

Seznam nadomestnih delov  
Spisak rezervnih delov

Spare parts list  
Ersatzteilliste



# SIP

# ORION 35R

trosilec gnoja  
razbacivač stajnjaka

manure spreader  
stallungstreuer



Velja od tov. štev. dalje:  
Važi od tvor. broja dalje:  
ORION 35R = 191



Ab masch. Nr.:  
From mach Nr.:  
ORION 35R = 191



# SIP

**STROJNA INDUSTRIJA d.d.**  
3311 Šempeter v Savinjski dolini  
**SLOVENIJA**

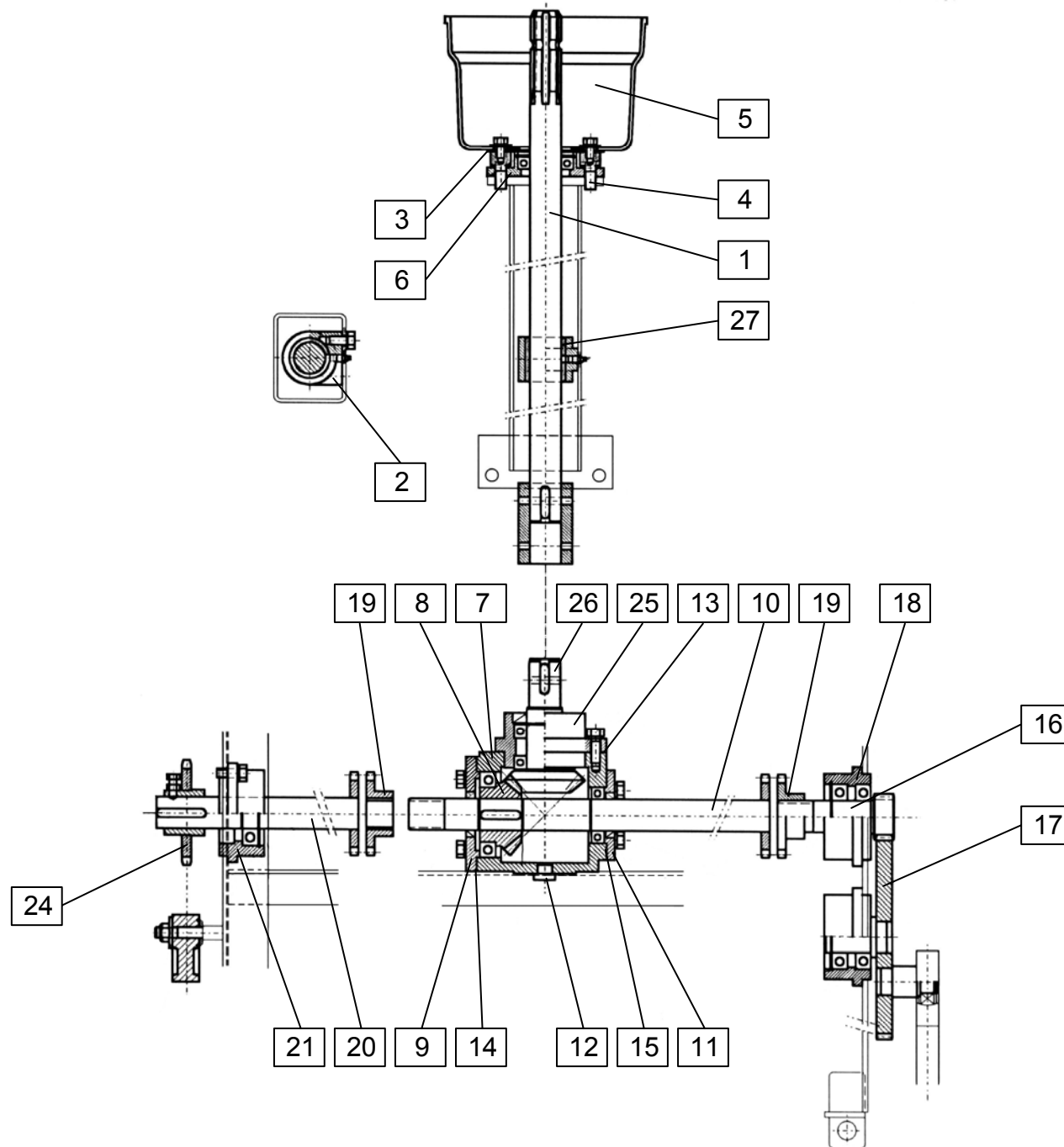
Tel: +386 (03) 7038 500  
Fax: +386 (03) 7038 663  
+386 (03) 7038 674

154258608

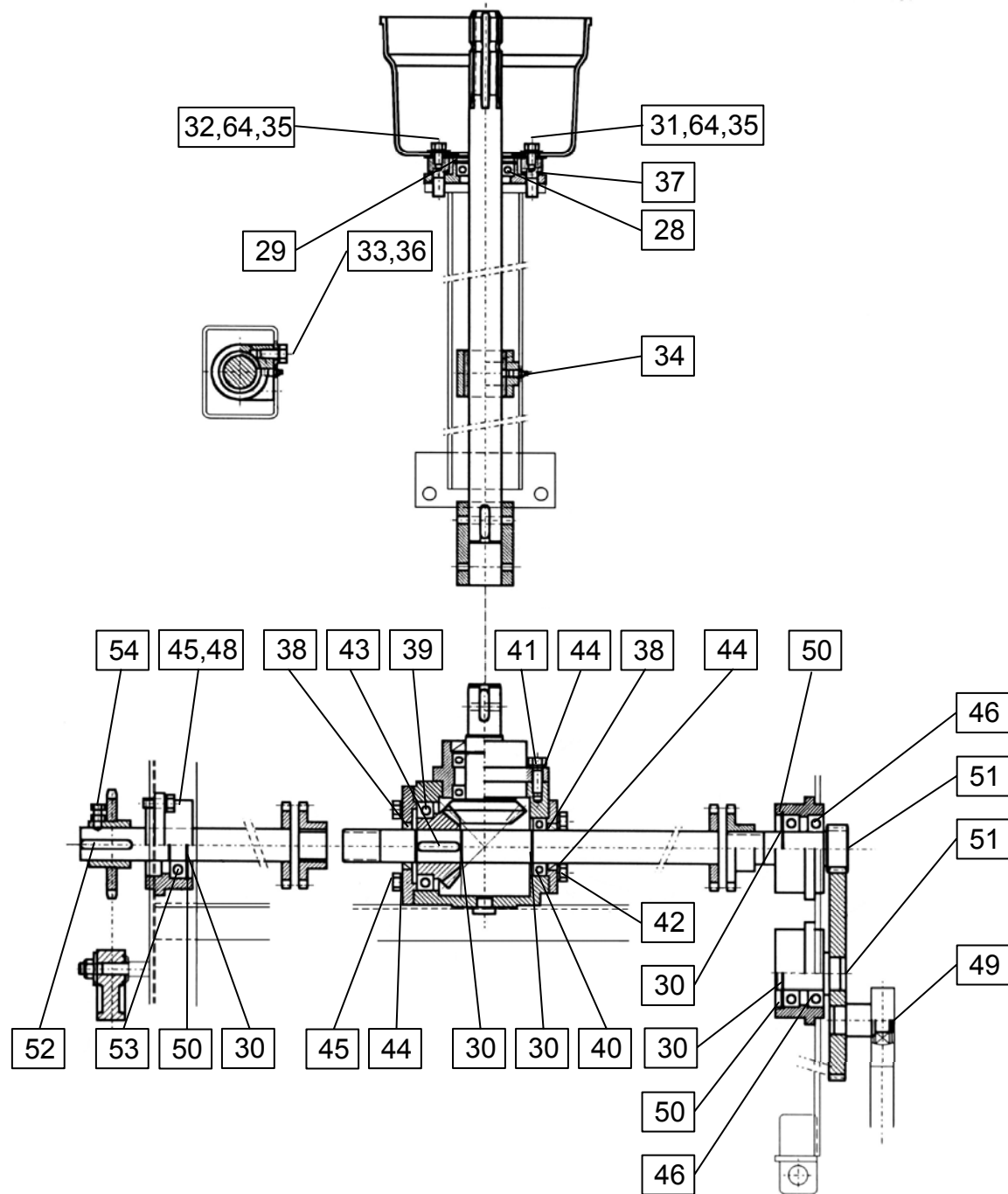
**SEZNAM NADOMESTNIH DELOV  
SPISAK REZERVNIH DELOVA**

**ERSATZTEILLISTE  
SPARE PARTS LIST**

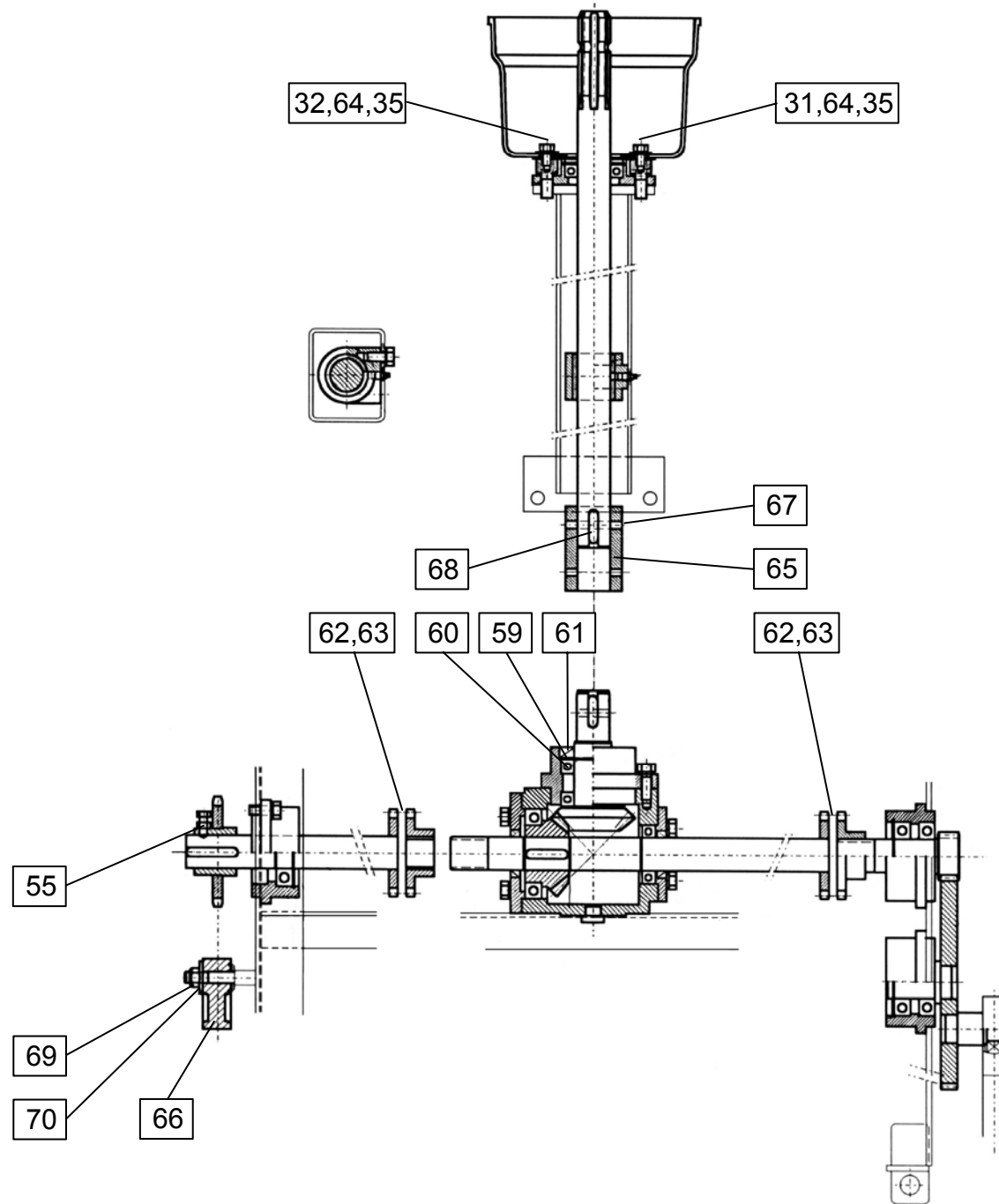
**ORION 35 R**





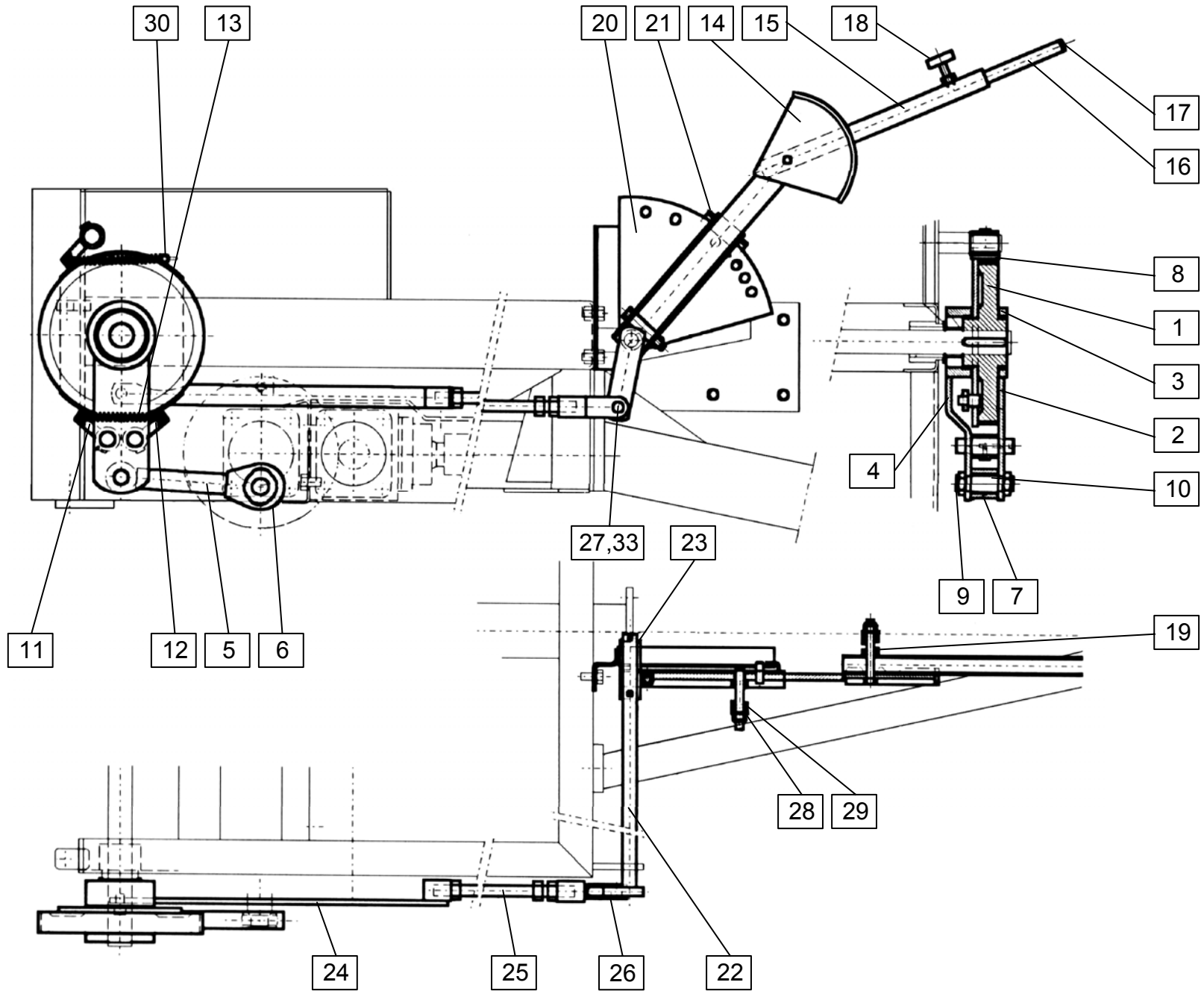








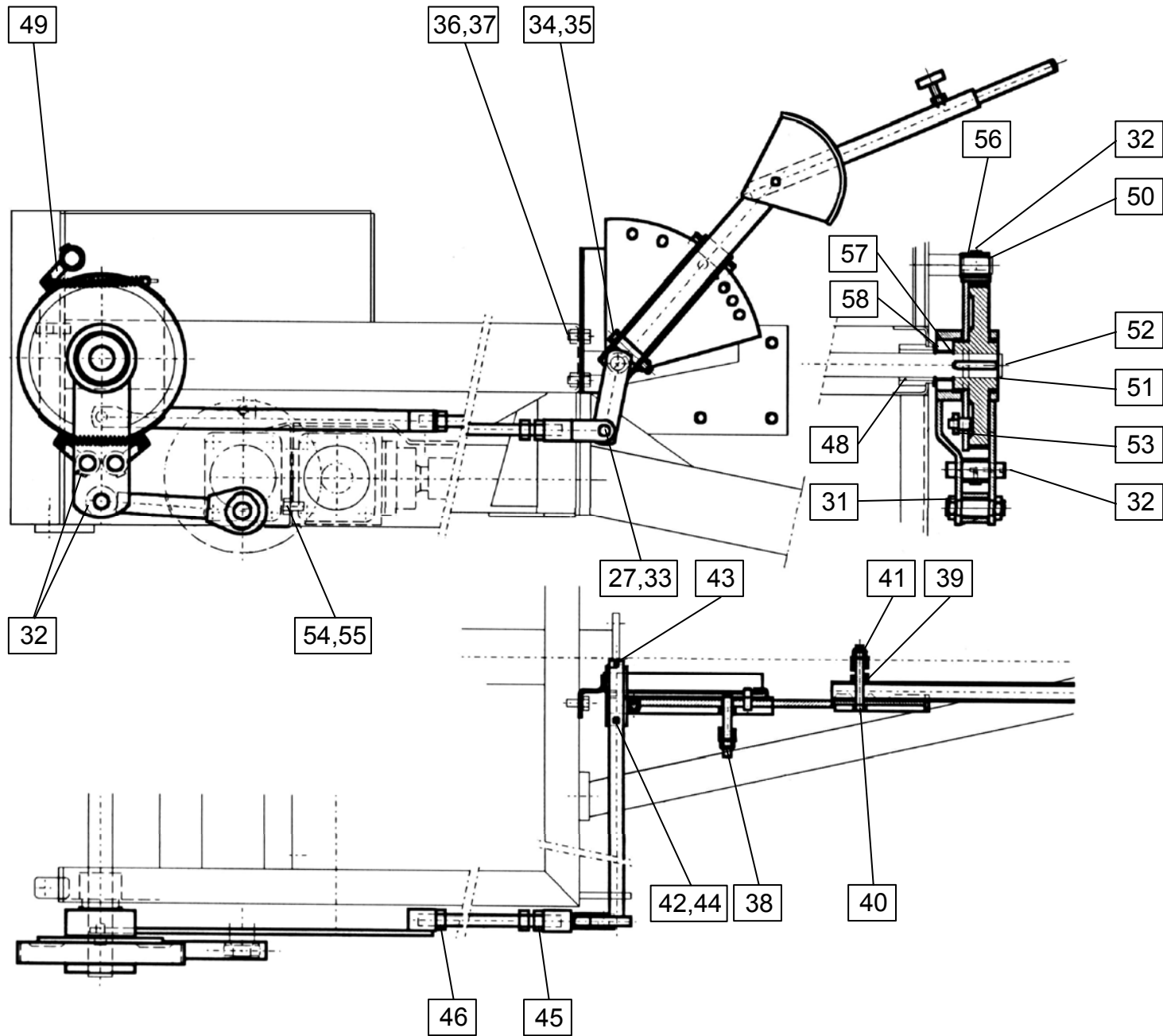




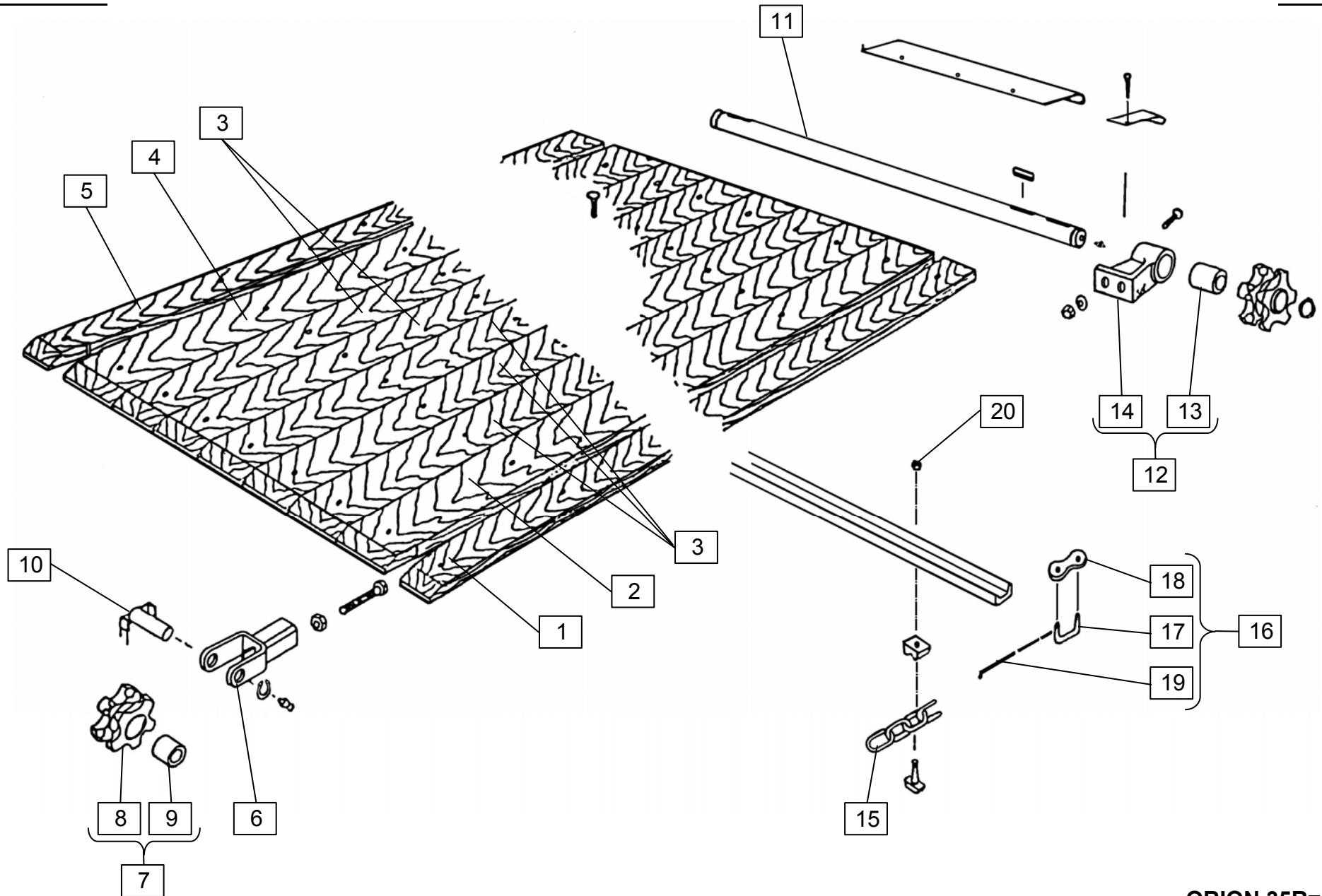
Velja od tov. št. dalje: **ORION 35R=+191**  
 Važi od tvor. broja dalje:  
 Ab masch. Nr.:  
 From mach Nr.:

**2**

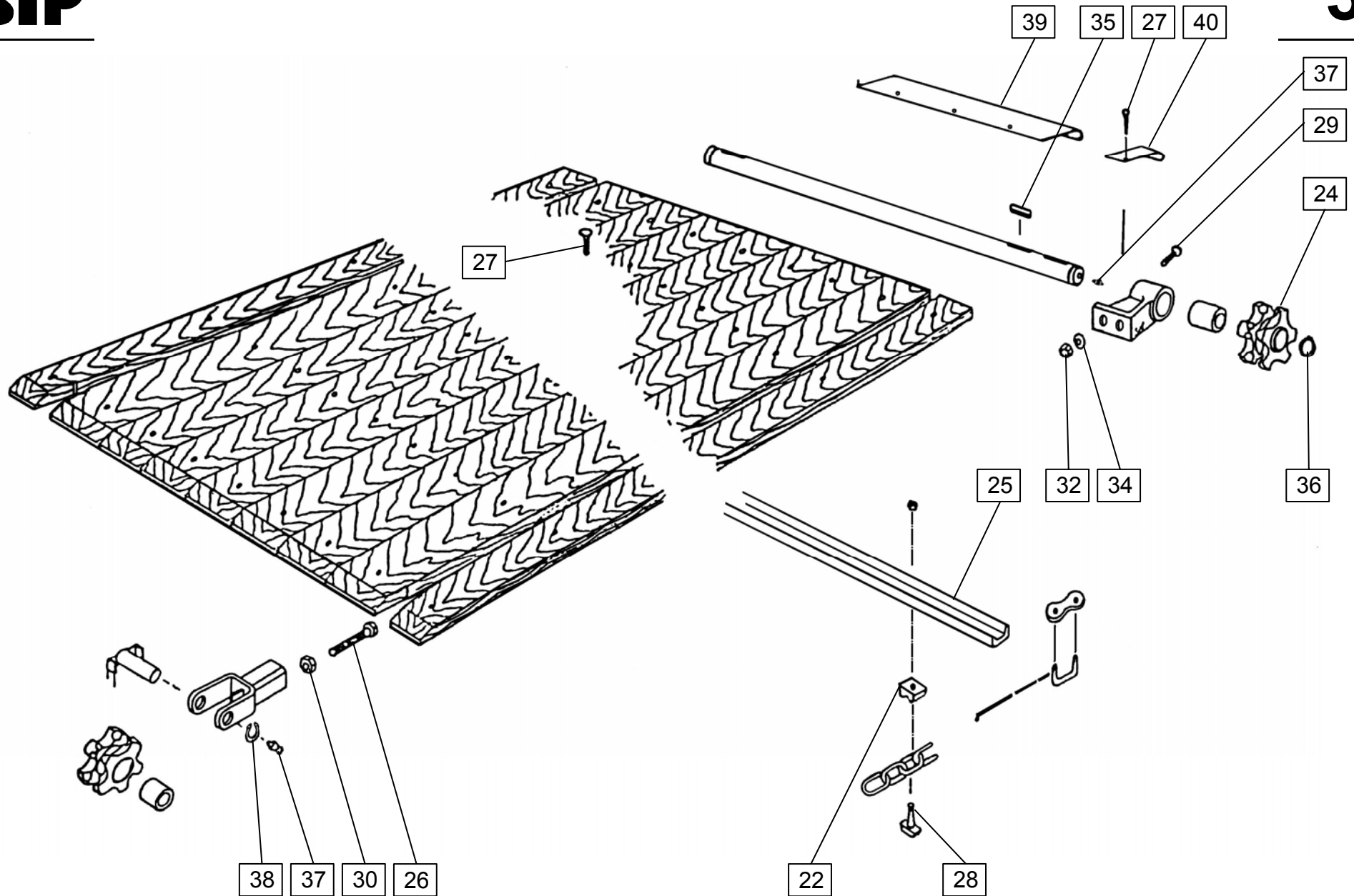
Številka Broj Bild Fig.	Kataloška številka Kataloški broj Ersatzteilnummer Spare Part Number	Naziv dela	Naziv dijela	Benennung	Description	Opomba	Količina Komada Menge Quantity
1	154151009	Kolo zaskočno Ø 35 var.	Zaskočni točak Ø 35 var.	Klinkenrad Ø 35 geschw.	Wheel Ø 35 welded		1
2	154124209	Ročica pomična leva var.	Ručica pomična leva var.	Bedienumhebel links geschw.	Handle left 1 welded		1
3	154124502	Puša plastična	Čaura plastična	Kunststoffbuchse	Sleeve		2
4	154124708	Ročica pomična desna var.	Ručica pomična desna var.	Bedienunghebel recht schw.	Handle right welded		1
5	154125100	Drog nihajni var.	Poluga nihajuča var.	Pandel stange geschw.	Bar welded		1
6	150107501	Ležaj KR S 205-2RS	Ležaj KR S 205-2RS	Lager KR S 205-2RS	Bearing KR S 205-2RS		1
7	900018901	Puša ležajna 25/30-39	Čaura ležajna 25/30-39	Lagerbuchse 25/30-39	Sleeve 25/30-39		1
8	153656608	Kulisa var.	Kulisa var.	Kulisse geschw.	Curve plate welded		1
9	900018705	Sornik	Svornjak	Bolzen	Bolt		2
10	153255907	Sornik 18	Svornjak 18	Bolzen 18	Bolt 18		1
11	154127901	Zaskočka leva	Zaskočnik levi	Klinker links	Locker		1
12	154128009	Zaskočka desna	Zaskočnik desni	Klinker recht	Locker		1
13	153196106	Vzmet 2	Natezna opruga 2	Feder 2	Spring 2		1
14	154125501	Vzvod var.	Poluga var.	Hebel geschw.	Lever welded		1
15	154126109	Ročica var.	Ručica var.	Hebel geschw.	Handle welded		1
16	154126305	Čev 2	Cec 2	Rohr 2	Tube 2		1
17	150436102	Čep PVC GPN 250/17,2	Čep PVC GPN 250/17,2	Zapfe PVC GPN 250/17,2	Tap PVC GPN 250/17,2		1
18	150413305	Vijak M10x25	Vijak M10x25	Schraube M10x25	Screw M10x25		1
19	910027812	Vzmet tlačna	Tlačna opruga	Feder	Spring		1
20	154126500	Plošča nast. var.	Ploča nast. var.	Positions platte geschw.	Position plate welded		1
21	154127000	Nosilec vzvoda var.	Nosač poluge var.	Hebelträger geschw.	Plate welded		1
22	154127000	Drog var.	Poluga var.	Hebel geschw.	Bar welded		1
23	151233702	Podložka 20,5/36x2	Podložka 20,5/36x2	Unterlage 20,5/36x2	Washer 20,5/36x2		1
24	154127402	Vzvod var.	Poluga var.	Hebel geschw.	Lever welded		1
25	154234901	Drog var.	Poluga var.	Stange geschw.	Bar welded		1
26	153327509	Drog var. 3	Uho var. 3	Stange geschw. 3	Bar welded 3		1
27	151749406	Sornik	Svornjak	Bolzen	Bolt		1
28	151078005	Podložka 14,5/26-2	Podložka 14,5/26-2	Unterlage 14,5/26-2	Washer 14,5/26-2		1
29	910027812	Vzmet tlačna	Tlačna opruga	Feder	Spring		1
30	900019009	Vzmet natezna	Natezna opruga	Feder	Spring		1





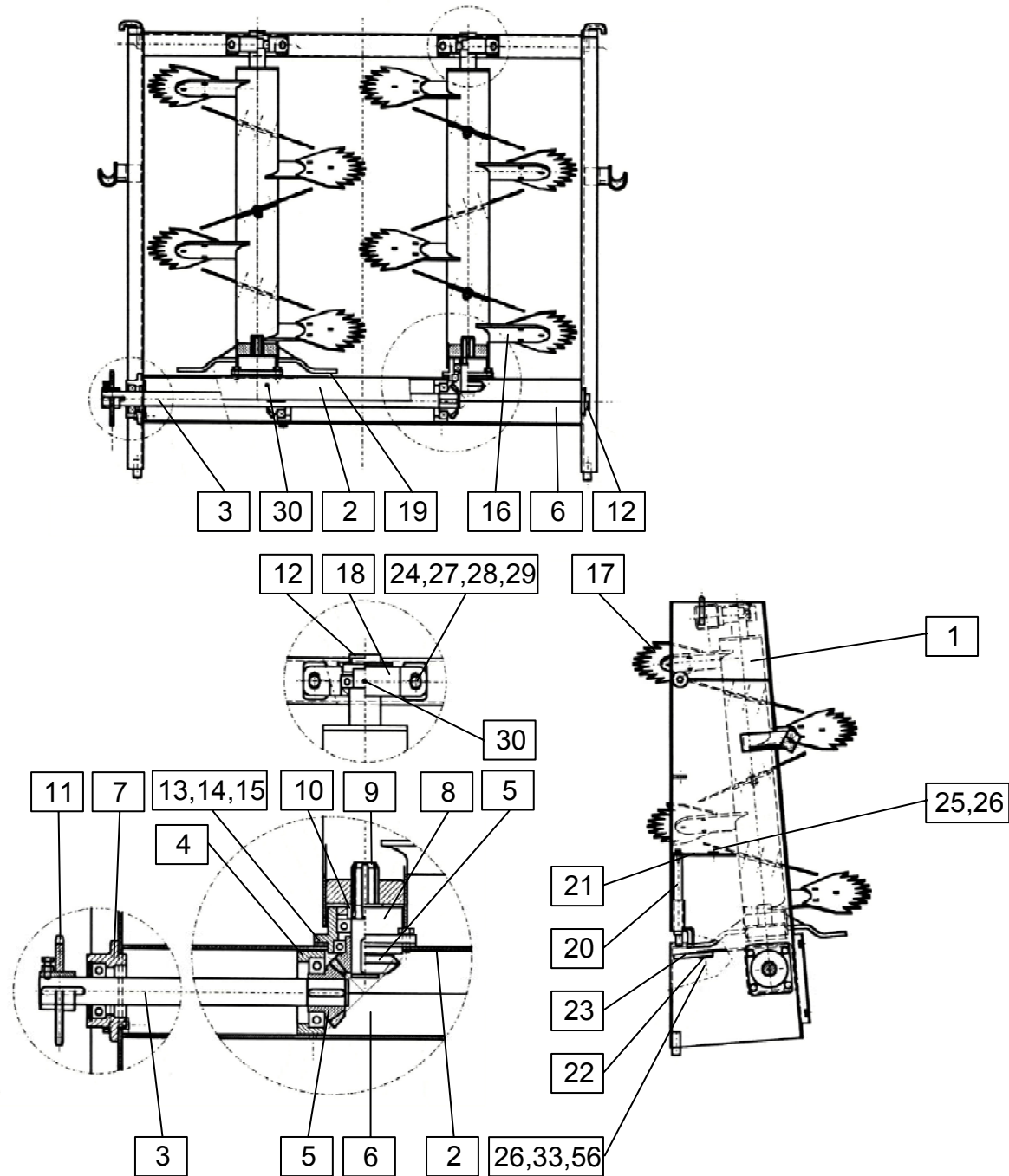




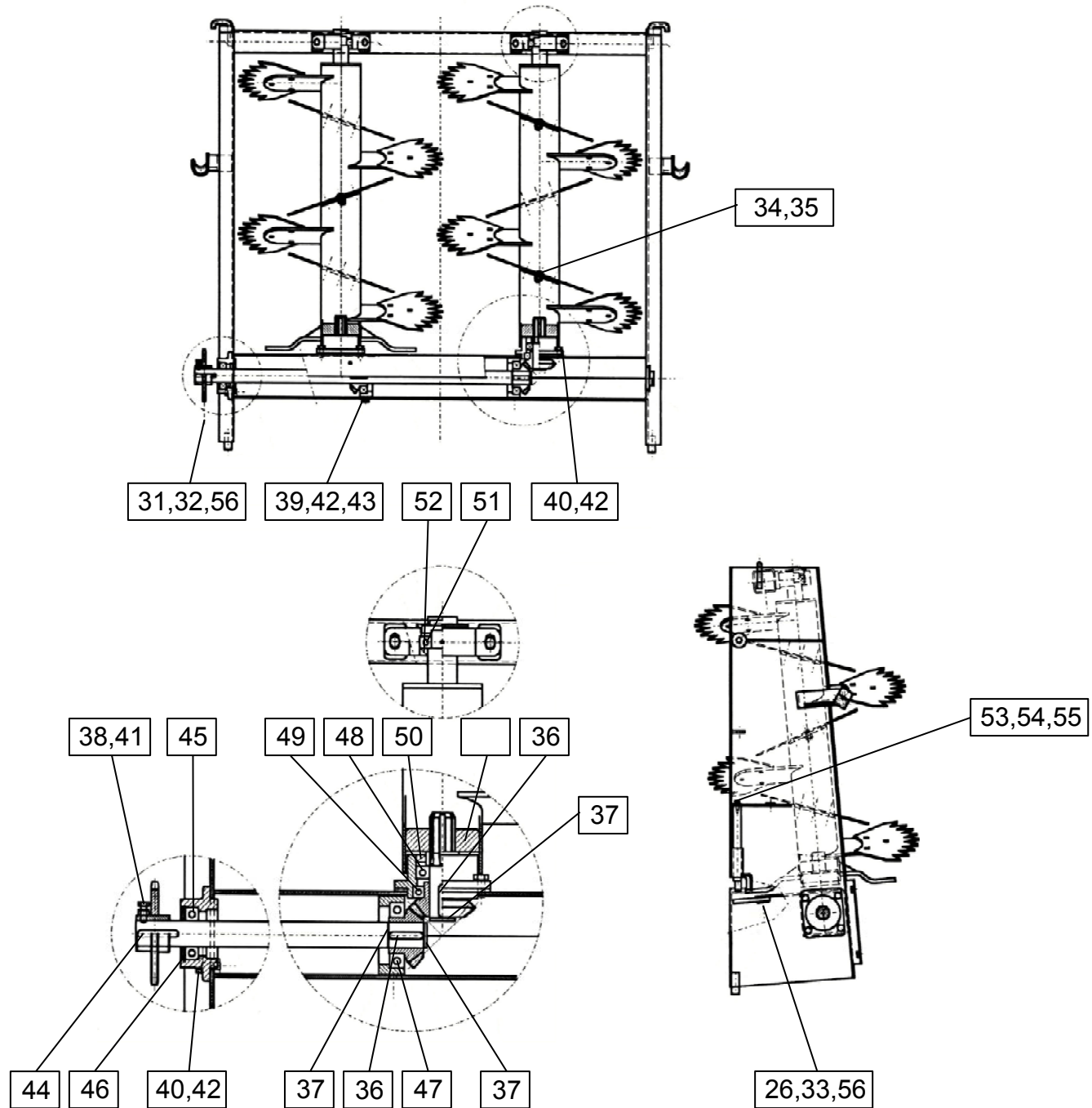




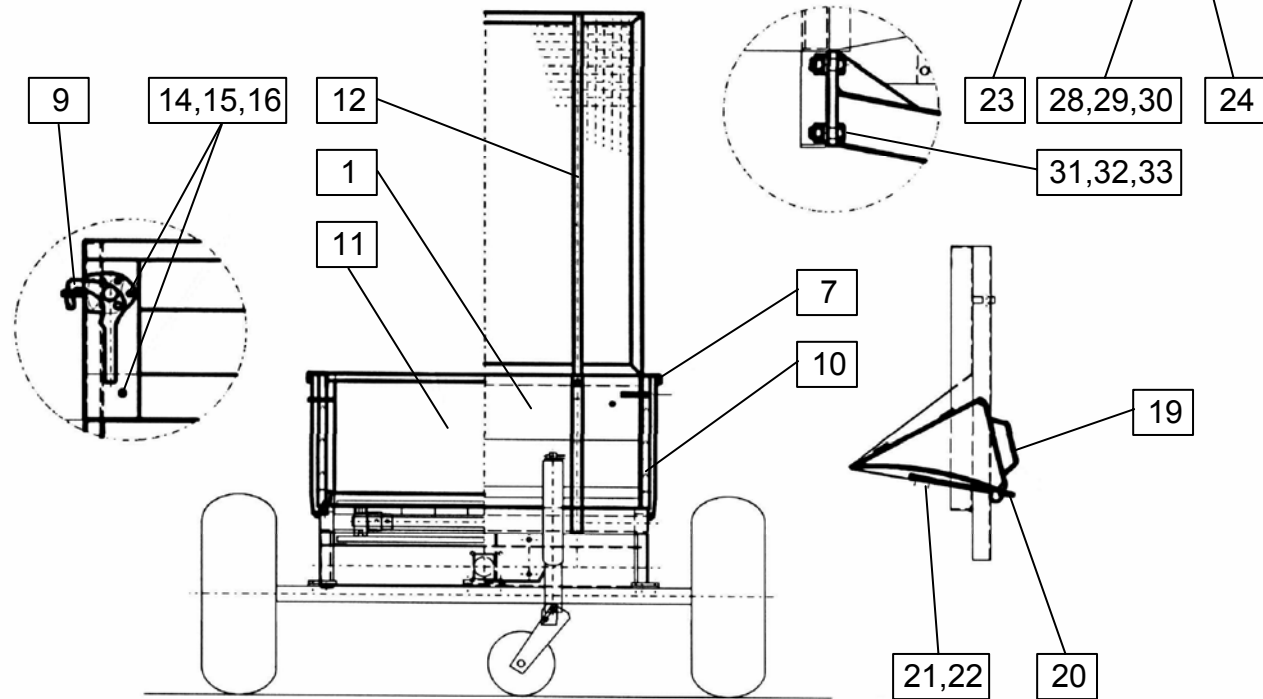
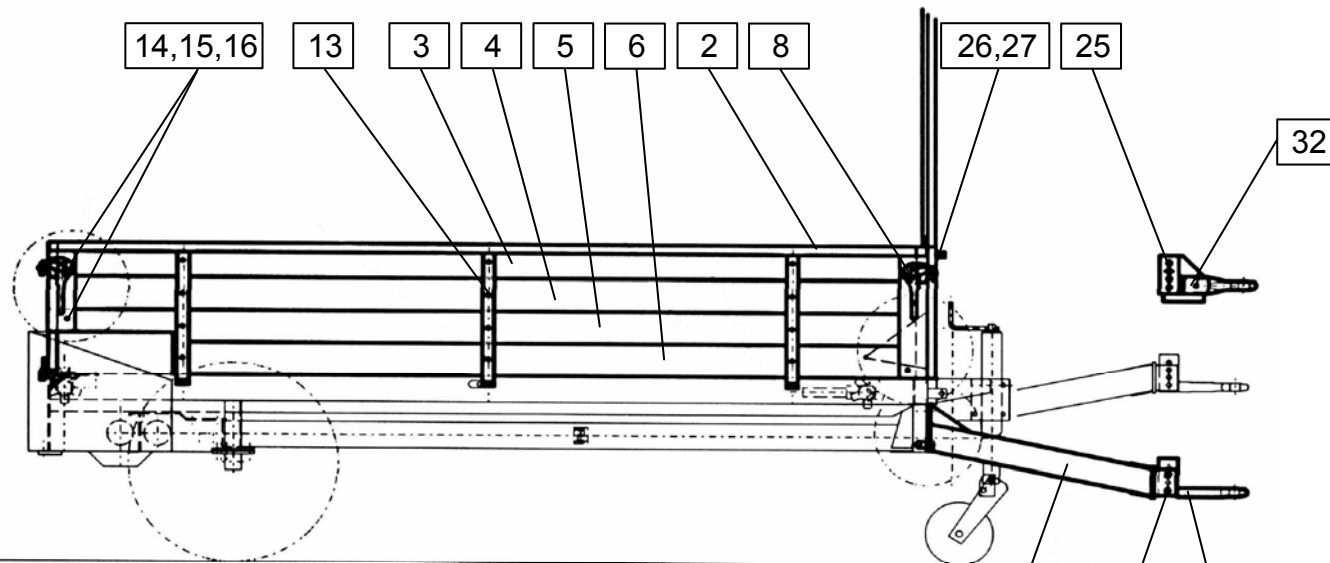




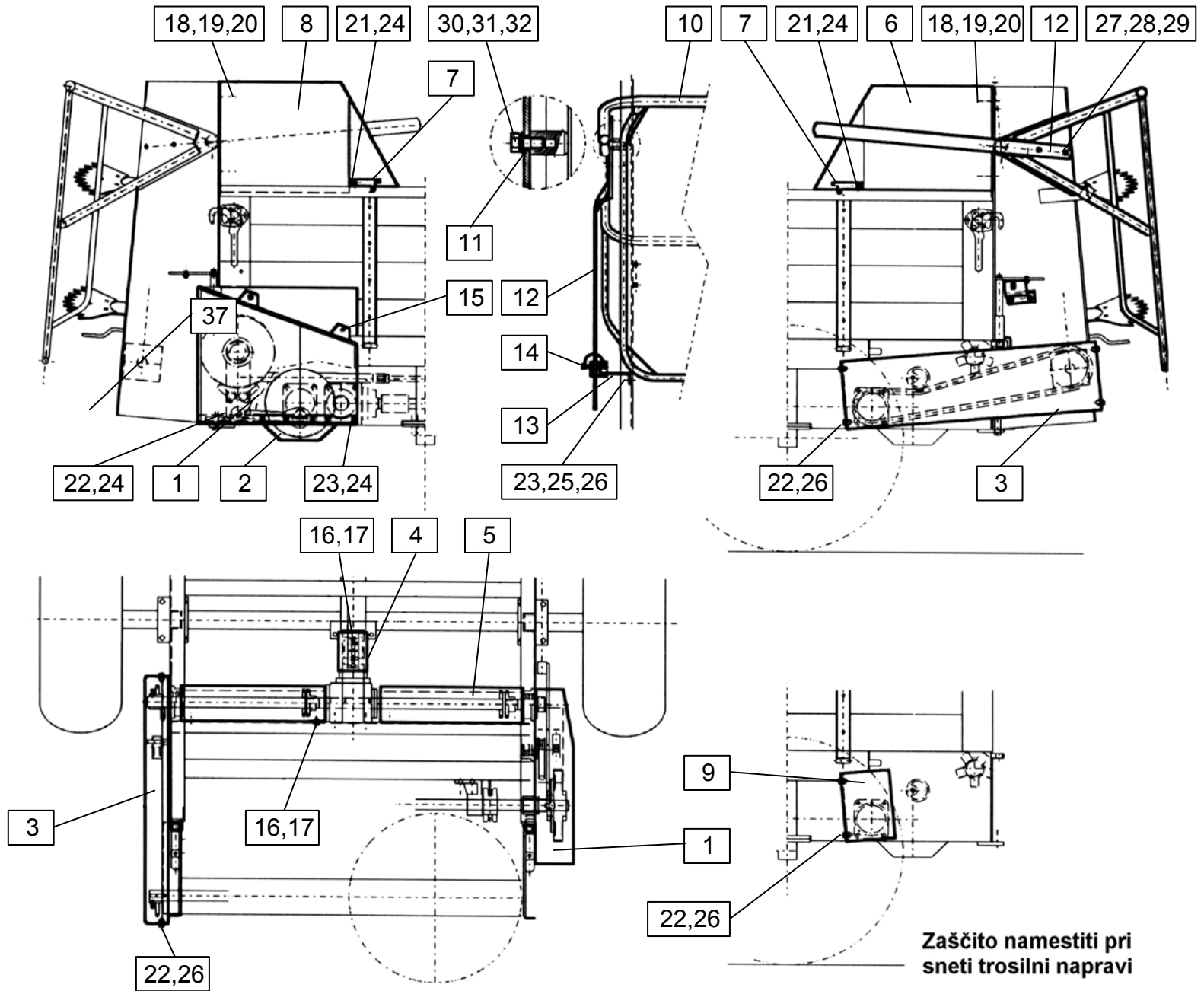








				Velja od tov. št. dalje: <b>ORION 35R=+191</b> Važi od tvor. broja dalje: Ab masch. Nr.: From mach Nr.:		<b>5</b>	
Številka Broj Bild Fig.	Kataloška številka Kataloški broj Ersatzteilnummer Spare Part Number	Naziv dela	Naziv dijela	Benennung	Description	Opomba	Količina Komada Menge Quantity
1	154225500	Stranica sprednja var.	Stranica prednja var.	Seitenwand vorne geschw.	Front side welded		1
2	154225804	Okvir stranice desni var.	Okvir desne stranice var.	Seiten wandrahmen rechts schw.	Right side frame welded		1
3	154226607	Deska 1	Daska 1	Brett 1	Board 1		2
4	154226705	Deska 2	Daska 2	Brett 2	Board 2		3
5	154226803	Deska 3	Daska 3	Brett 3	Board 3		1
6	154226901	Deska 4	Daska 4	Brett 4	Board 4		1
7	154227107	Okvir stranice leve	Okvir leve stranice	Seitenwandrahmen links	Left side frame		1
8	150412707	Ročica desna R 6121/N-350365	Ručica desna R 6121/N-350365	Bedienungshebl rechts R 6121/N-350365	Handle right R 6121/N-350365		2
9	150412805	Ročica leva L6121/N-350366	Ručica leva L6121/N-350366	Bedienungshebl links L6121/N-350366	Handle left L6121/N-350366		2
10	154227205	Deska 5	Daska 5	Brett 5	Board 5		1
11	154227802	Stranica zadnja var.	Stranica zadnja var.	Seitenwand hinten geschw.	Rear side welded		1
12	154227303	Zaščita mrežasta var.	Zaštita mrežasta var.	Siebschutz geschw.	Protection welded		1
13	150413207	Vijak lesni 6x30	Vijak drveni 6x30	Schraube 6x30	Screw 6x30		18
14	159440704	Vijak lesni 6x30	Vijak drveni 6x30	Schraube 6x30	Screw 6x30		18
15	000220905	Matica M8	Navrtka M8	Mutter M8	Nut M8		14
16	000228202	Podložka vzm. B8	Podložka vzm. B8	Sicherungsunterlage B8	Washer B8		14
19	151075801	Zagozda podložna	Klin podložni	Keil	Wedge		2
20	151140401	Natezalec gumijasti	Zatezač gumeni	Gumiuagspanner	Tensioner		2
21	151140508	Plošča pritrdilna	Pričvrščavajuća ploča	Befestigungsplatte	Plate		2
22	150019107	Kovica slepa A5x16	Zakovica slijepa A5x16	Niet A5x16	Rivet A5x16		4
23	154232404	Priklop var.	Ruda var.	Anschluss geschw.	Hitch welded		1
24	151304207	Priklop trdni	Ruda fiks.	Anschluss fest	Hitch fixed		1
25	151639105	Priklop-vrtljivi	Ruda vrtljiva	Anschluss beweglich	Hitch turnable		
26	150087202	Vijak M12x25	Vijak M12x25	Schraube M12x25	Screw M12x25		2
27	000222501	Matica M12	Navrtka M12	Mutter M12	Nut M12		2
28	150046006	Vijak M16x75	Vijak M16x75	Schraube M16x75	Screw M16x75		2
29	150040208	Matica M16	Navrtka M16	Mutter M16N	Nut M16		2
30	000251505	Podložka B16	Podložka B16	Unterlage B16	Washer B16		2
31	150143204	Vijak M20x50	Vijak M20x50	Schraube M20x50	Screw M20x50		2
32	000222208	Matica M20	Navrtka M20	Mutter M20	Nut M20		2
33	150046809	Podložka B20	Podložka B20	Unterlage B20	Washer B20		2

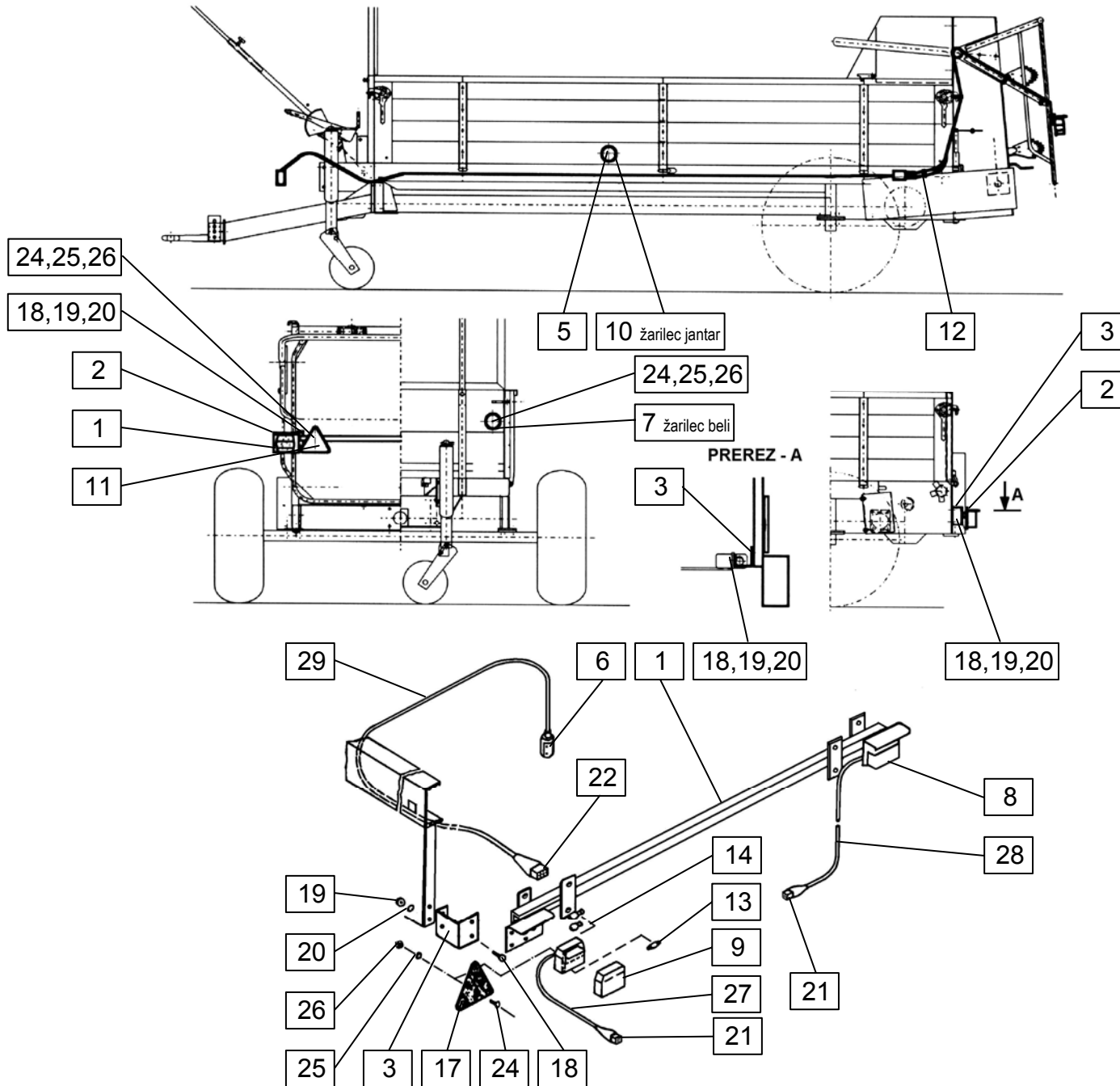


Velja od tov. št. dalje: **ORION 35R=+191**  
 Važi od tvor. broja dalje:  
 Ab masch. Nr.:  
 From mach Nr.:

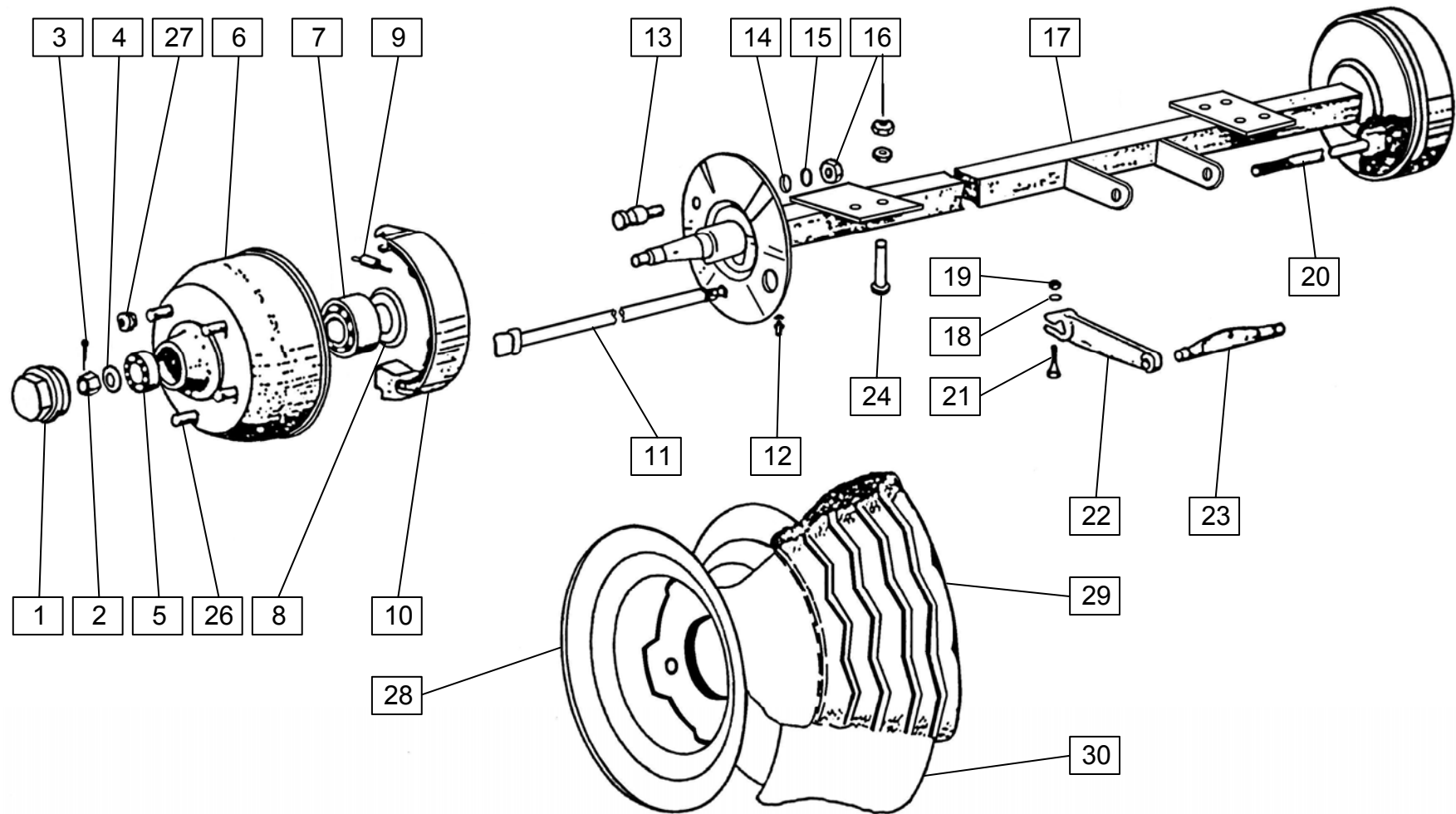
**6**

Številka Broj Bild Fig.	Kataloška številka Kataloški broj Ersatzteilnummer Spare Part Number	Naziv dela	Naziv dijela	Benennung	Description	Opomba	Količina Komada Menge Quantity
1	154240609	Zaščita pogona var.	Zaščita pogona var.	Betriebschutz geschw.	Drive protection welded		1
2	154241109	Zaščita var.	Zaščita var.	Schutz geschw.	Protection welded		1
3	154241403	Zaščita varige var.	Zaščita lanca var.	Kettenschutz geschw.	Chain protection welded		1
4	154241706	Zaščita gredi 2	Zaščita vratila 2	Wellenschutz 2	Shaft protection 2		1
5	154241804	Zaščita gredi var.	Zaščita vratila var.	Kettenschutz geschw.	Chain protection welded		2
6	154242108	Pločevina bočna leva	Lim bočni levi	Seitenblech links	Side tin plate left		1
7	154141100	Zatik	Klin	Stift	Pin		2
8	154242304	Pločevina bočna desna	Lim bočni desni	Seitenblech rechts	Side tin plate right		1
9	154258001	Zaščita	Zaščita	Wellenschutz	Shaft protection		1
10	154239201	Zaščita VTN var.	Zaščita VTN var.	Wellenschutz VTN geschw.	Shaft protection VTN welded		1
11	154139104	Puša	Čaura	Buchse	Sleeve		2
12	154257609	Ročica var.	Ručica var.	Hebel geschw.	Arm welded		1
13	154240208	Naslon var.	Nosač var.	Trager geschw.	Holder welded		1
14	150329603	Zatik varovalni	Klin	Splint	Bolt		1
15	150414509	Vijak M10x30	Vijak M10x30	Schraube M10x30	Screw M10x30		2
16	000248903	Vijak M8x20	Vijak M8x20	Schraube M8x20	Screw M8x20		6
17	000228202	Podložka vzmetna B8	Podložka B8	Unterlage B8	Washer B8		6
18	000209205	Vijak M8x30	Vijak M8x30	Schraube M8x30	Screw M8x30		4
19	150109304	Podložka 8	Podložka 8	Unterlage 8	Washer 8		4
20	000250800	Matica samovarovalna M8	Osiguravajuća matica M8	Mutter M8	Nut M8		4
21	150106806	Vijak M10x20	Vijak M10x 20	Schraube M10x20	Screw M10x20		2
22	000210300	Vijak M10x25	Vijak M10x25	Schraube M10x25	Screw M10x25		7
23	150008100	Vijak M10x40	Vijak M10x40	Schraube M10x40	Screw M10x40		1
24	150084009	Matica samovarovalna M10	Osiguravajuća matica M10	Mutter M10	Nut M10		4
25	000221307	Matica M10	Navrtka M10	Mutter M10	Nut M10		2
26	000228408	Podložka vzmetna B10	Podložka B10	Unterlage B10	Washer B10		2
27	000212004	Vijak M12x30	Vijak M12x30	Schraube M12x30	Screw M12x30		2
28	150160300	Matica M12	Navrtka M12	Mutter M12	Nut M12		2
29	000228603	Podložka vzmetna B12	Podložka B12	Unterlage B12	Washer B12		2
30	000253807	Vijak M16x40	Vijak M16x40	Schraube M16x40	Screw M16x40		2
31	152290504	Podložka 16,5/34-3	Podložka 16,5/34-3	Unterlage 16,5/34-3	Washer 16,5/34-3		2
32	000251505	Podložka vzmetna B16	Podložka B16	Unterlage B16	Washer B16		2

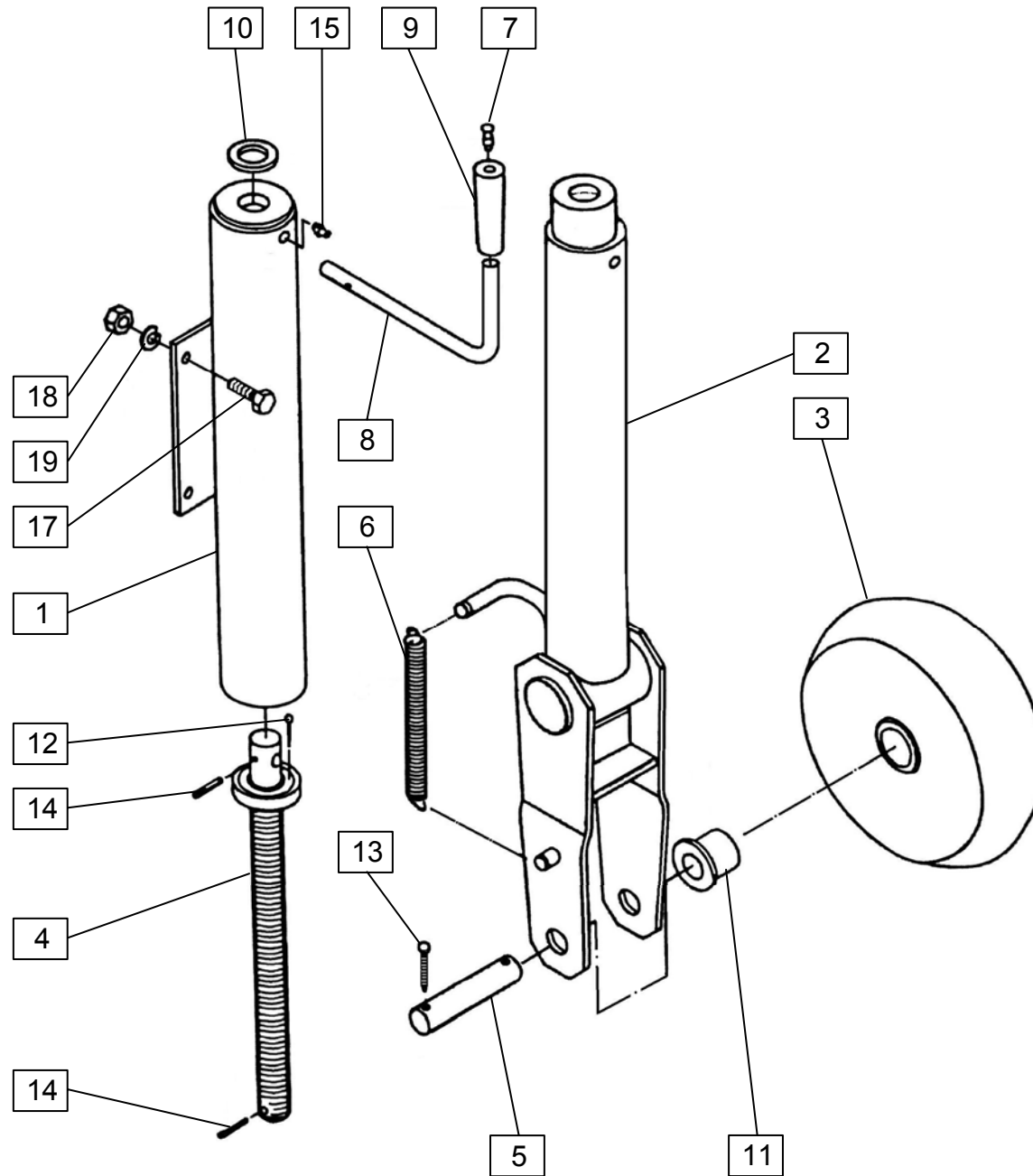




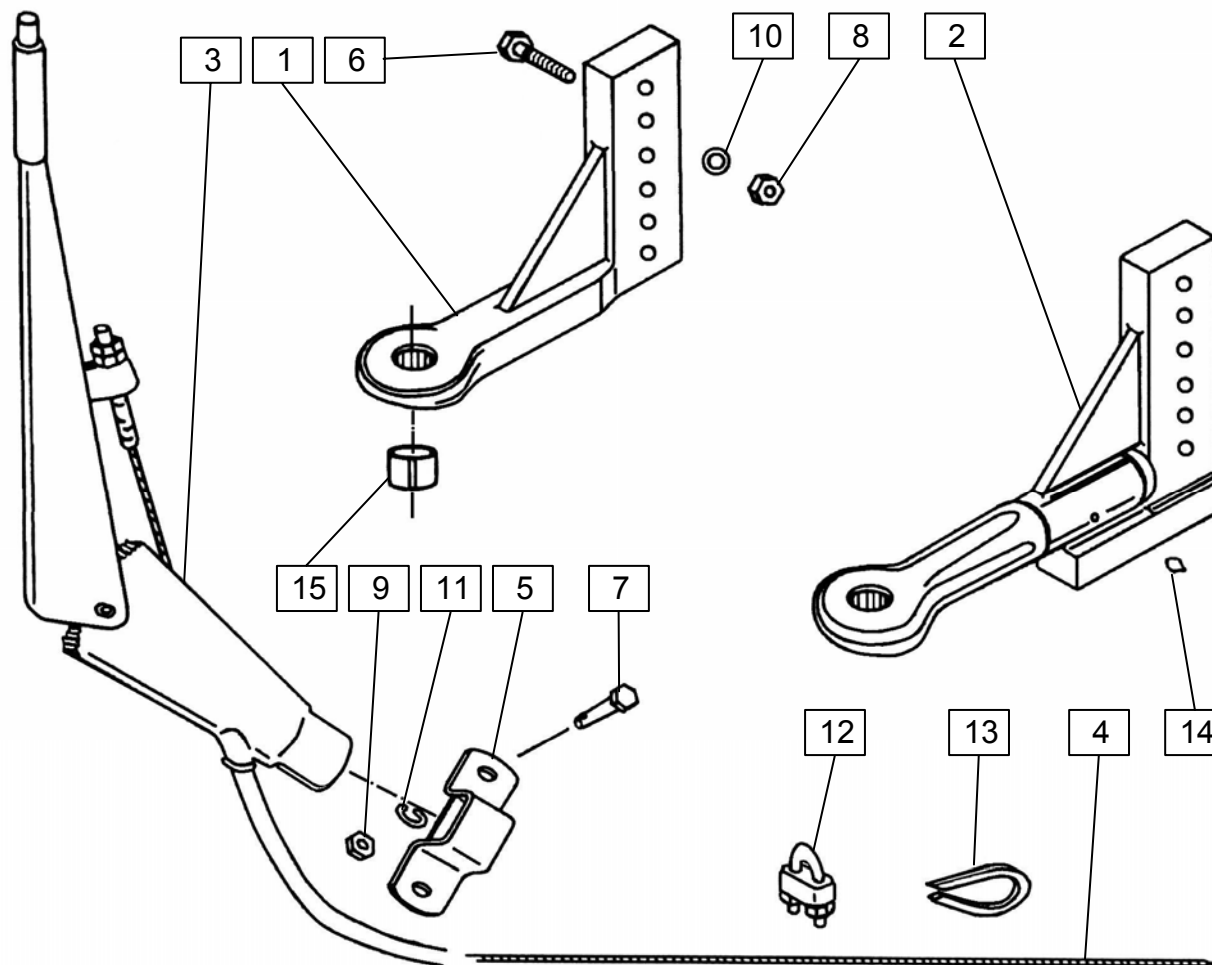






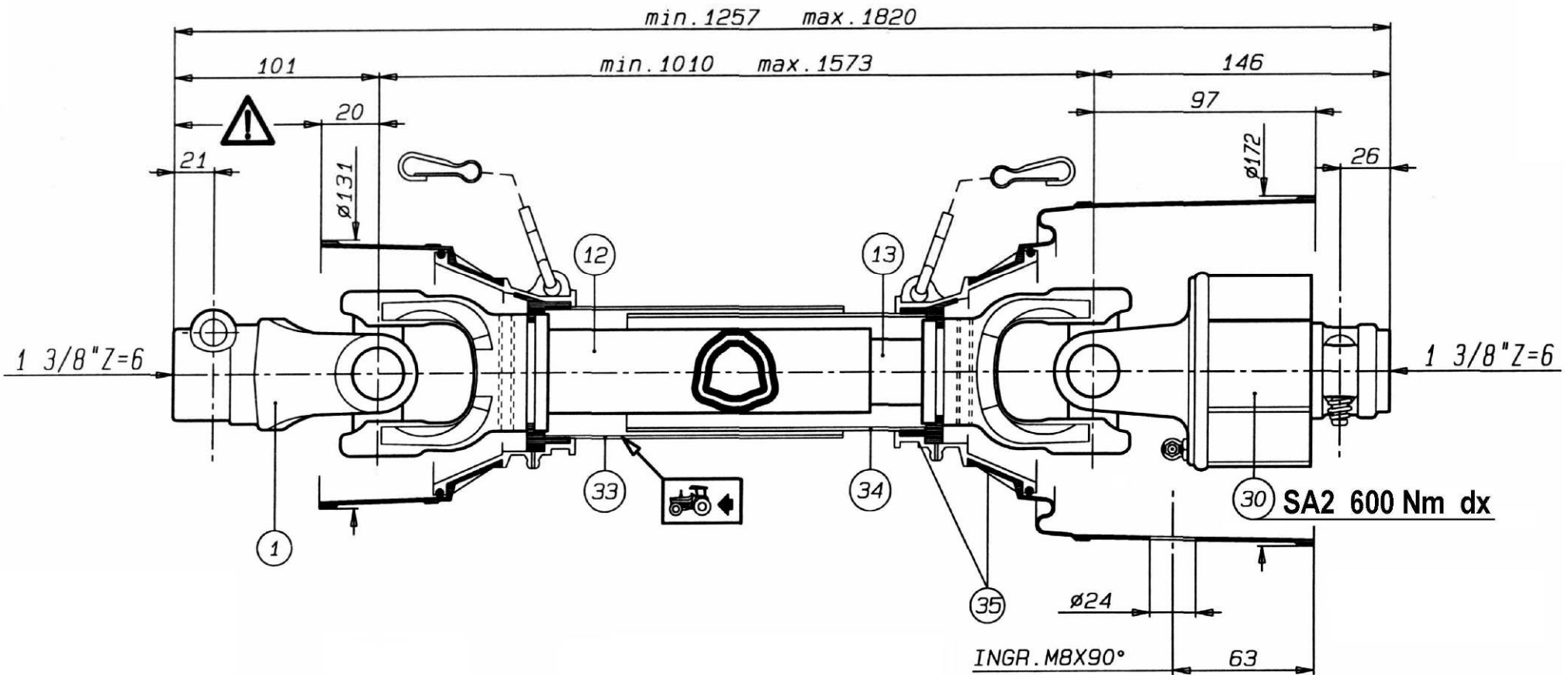












KARDAN.004.0

Ident: 150011203

Kardanska gred do traktorja  
Kardansko vratilo do traktora  
Gelenkwelle vom schlepper  
P.T.O. shaft from tractor

KARDAN.004.0  
GELENKWELLE.004.0  
P.T.O. SHAFT.004.0  
Ident; E.T. Nummer; Spare part No.: 150011203

ORION 35R=+191



**SIP**

# POGODBENI SERVISI

**SIP**

## SLOVENIJA

<b>SIP ŠEMPETER d.d.</b> 3311 ŠEMPETER V SAVINJSKI DOLINI Tel: 03 70 38 500 Reklamacije: (0)3 70 38 562 Fax: 03 70 38 665	<b>SMOLIČ JOŽE</b> Artmanja vas 7, 8211 DOBRNIČ Tel: 07 34 65 600 Fax: 07 34 65 389 GSM: 041 693 221	<b>KMETIJSTVO POLANEC d.o.o.</b> Pleterje 34 2324 LOVRENC NA DRAVSKEM POLJU Tel: 02 761 9300 Fax: 02 761 9306
<b>KMETIJSKI CENTER LAH</b> Klanec 13 1218 KOMENDA Tel: 01 8341 022 Tel: 01 8342 070 Tel: 01 8342 080 Tel: 01 8342 212 Fax: 01 8345 505	<b>RIKOTECH d.o.o.</b> Lepovče 23, 1310 RIBNICA Tel. / fax.: 01 83 61 483 GSM: 041 72 43 98	<b>AVTO CENTER ORMOŽ d.o.o.</b> Hardek 44/c, 2270 ORMOŽ Fax: 02 7416 410 Tel: 02 74 16 405 (servis) GSM: 031 322 939 Tel: 02 74 16 407 (trgovina) GSM: 031 891 529
<b>CREINA KRANJ</b> Vodnova 8, 4000 KRANJ Tel: 04 20 13 360 (centrala) Tel: 04 20 13 355 (servis) Fax: 04 20 13 363	<b>KZ KRKA z.o.o.</b> <b>OC AGROSERVIS Novo Mesto</b> Knafelčeva 2 8000 NOVO MESTO Tel: 07 393 01 11 Fax: 07 393 01 25 Tel: 07 393 01 10	<b>ŽIBRAT JANI</b> Mota 32, 9240 LJUTOMER Tel: 02 584 1130 Fax: 02 584 1130 GSM: 041 713 300
<b>AVTO ERŽEN d.o.o.</b> Podjelovo Brdo 1, 4225 SOVODENJ Tel: 04 510 80 70 Fax: 04 510 80 77 GSM: 041 721 706	<b>JAKŠE SAMO</b> Prvomajska c. 22 8310 ŠENTJERNEJ Fax / Tel: 07 3081 309	<b>FRANC ŠTAMUL s.p.</b> Vuhred 125 2365 VUHRED Fax / Tel: 02 88 73 751 GSM: 041 332 684
	<b>TOMC MARJAN</b> Primostek 6 8332 GRADAC Tel: 07 30 58 513 GSM: 041 685 133	

## HRVAŠKA

<b>MF SERVIS</b> Filipčič Milorad Gradec 9, 10345 GRADEC Tel: ++385 01 897 058 GSM: 098 248 267	<b>PROIZVODNA OPRUGA DEŽANOVAC</b> DEŽANOVAC Tel: ++385 43 381 333 Tel: ++385 43 381 366 (trgovina) Fax: ++385 43 381 330	<b>AGM PANEX ČAKOVEC</b> Zagrebačka 101, 40300 ČAKOVEC Tel: ++385 40 384 144 Tel: ++385 40 384 354 Tel: ++385 40 384 351 (servis) Fax: ++385 40 384 355
<b>BOŽIČ VLADO</b> Brače Radiča 50 42232 MARTIJANEC Tel: ++385 42 673 020 GSM: 099 420 927	<b>ALKAR d.o.o.</b> Dubrovačka 67, 34000 POŽEGA Tel: ++385 34 274 671 Fax: ++385 34 273 433 GSM: 098 362 996 GSM: 098 365 211	<b>ALSO d.o.o.</b> Končanica 355 43505 KONČANICA Tel: ++385 43 325 124 GSM: 091 56 13 600

## BOSNA IN HERCEGOVINA

<b>P.P. MABI</b> Mrkodol h.h. 80240 TOMISLAVGRAD Tel: ++387 34 310 100	<b>AGROCOOP KOBATOVCI</b> 78255 BOSANSKI ALEKSANDROVAC Tel: ++387 51 582 041 (servis) GSM: ++387 65 510 290, Fax: ++387 51 580 800	<b>ACMA d.o.o.</b> Ljusina b.b. 77244 BOS. OTOKA Tel: ++387 37 477 018 Fax: ++387 37 477 039 GSM: ++387 61 155 905
---	---	---

## SRBIJA IN ČRNA GORA

<b>AGRO DRINIA</b> 38400 PRIZREN KOSOVO Tel / Fax: ++381 29 44 335 GSM: ++377 44 113 137	<b>JUGOMETAL d.o.o.</b> Kušljevački put b.b., 35210 SVILAJNAC Tel: ++381 35 312 391 Tel: ++381 35 312 027 Tel: ++381 35 311 696, Fax: ++381 35 312 331	<b>AGROAUTO PODGORICA</b> Ul. Bracana Bracanoviča 76 81412 SPUŽ Tel: ++381 81 881 784 Fax: ++381 81 636 290
--	--	---

## MAKEDONIJA

	<b>EURO POLOG</b> 1226 Zheline, TETOVO Tel: ++389 44 379 379, Fax: ++389 44 378 236	
--	---	--