

- (SLO)** *Seznam nadomestnih delov*
- (HR)** *Spisak rezervnih delov*
- (GB)** *Spare parts list*
- (D)** *Ersatzteilliste*

# SIP™

# ORION 80

trosilec gnoja  
rasturač stajskog đubriva

manure spreader  
stallungstreuer



# CE

*Velja od tov štev. dalje:*  
*Važi od tvor. broja dalje:*  
*Ab masch. Nr.:*  
*From mach Nr.:*  
*ORION 80 = 2627*

**STROJNA INDUSTRIJA d.d.**  
3311 Šempeter v Savinjski dolini  
**SLOVENIJA**

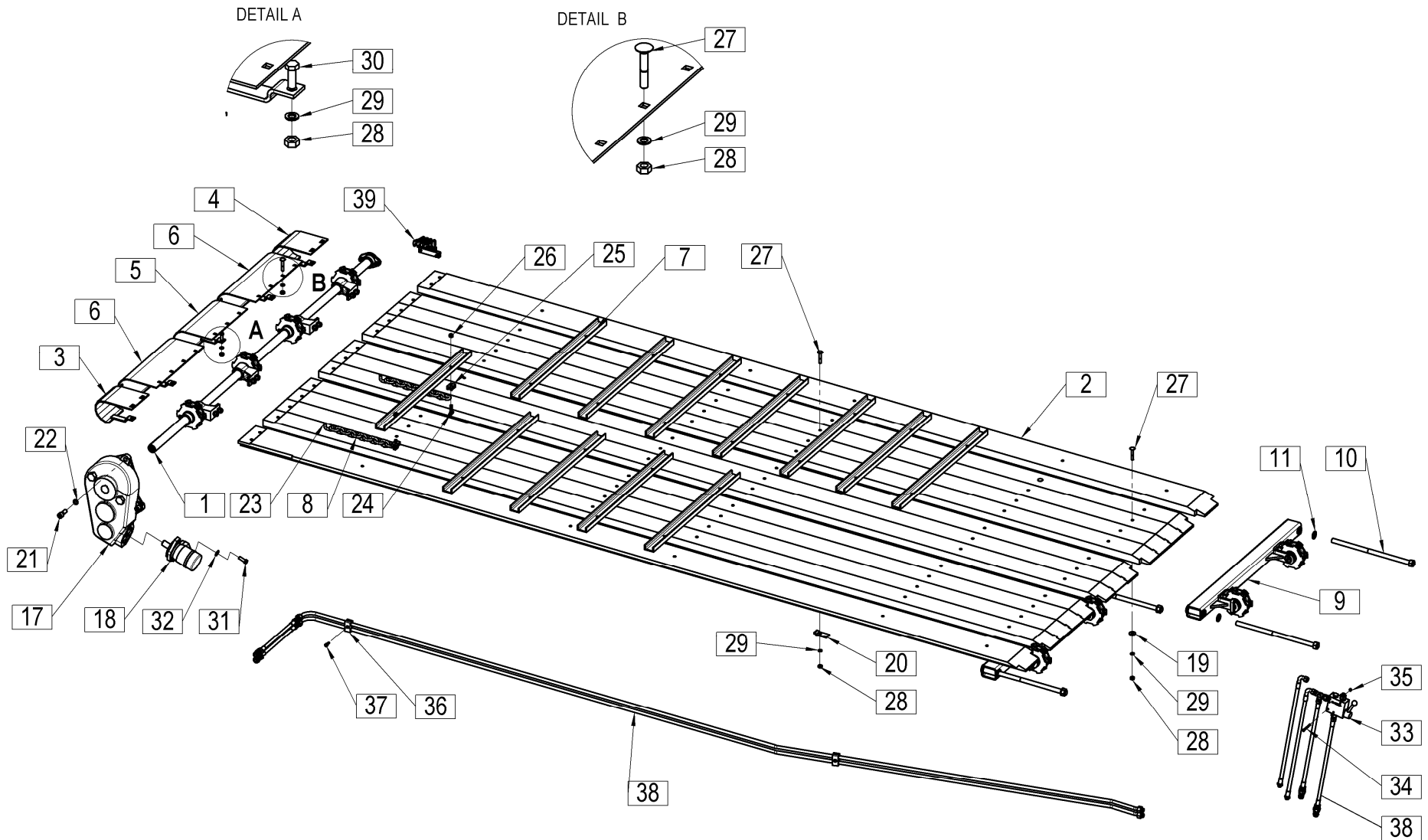
Tel: +386 (03) 7038 500  
Fax: +386 (03) 7038 663  
+386 (03) 7038 674

154649606

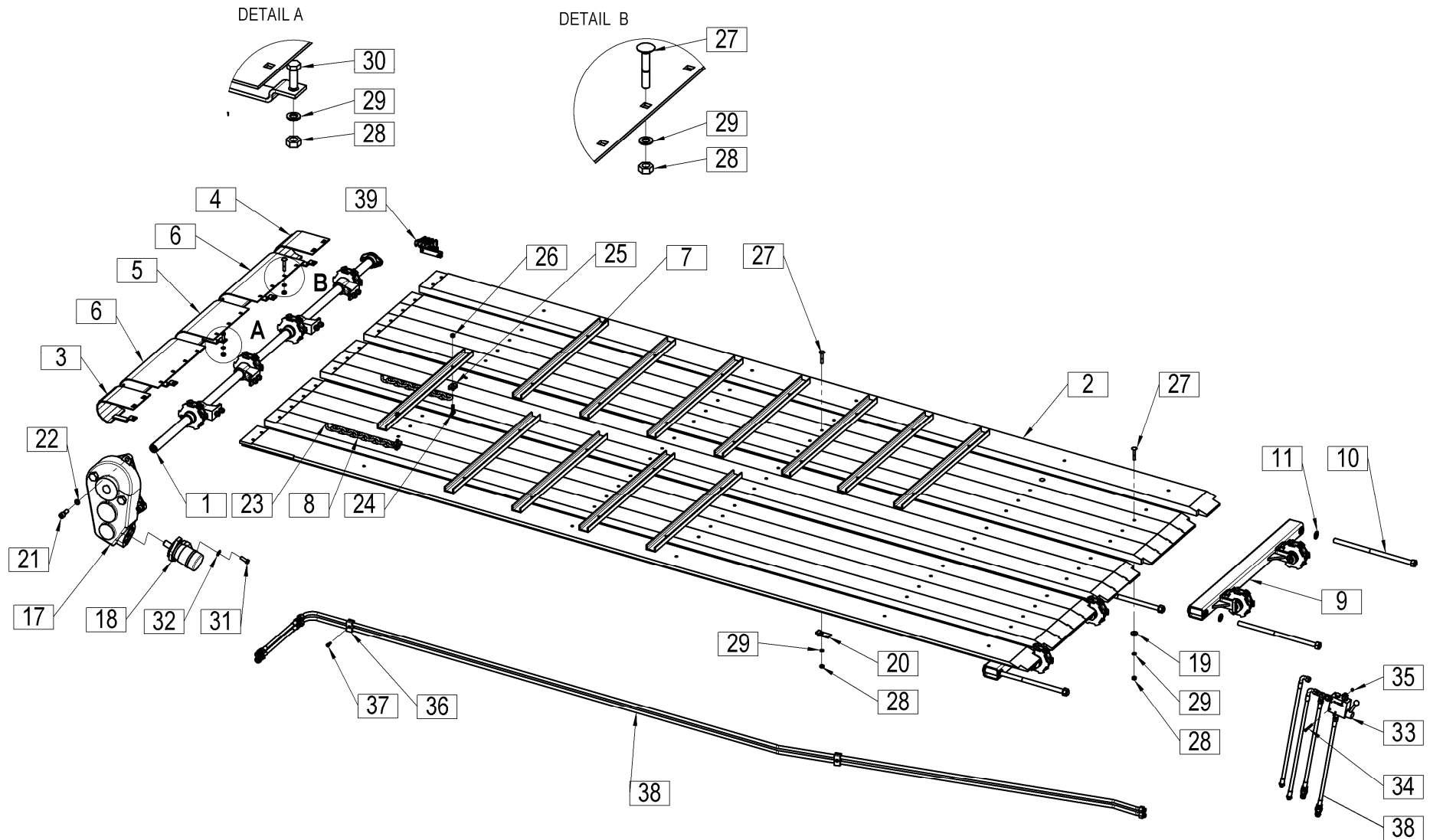
**SEZNAM NADOMESTNIH DELOV  
SPISAK REZERVNIH DELOVA**

**ERSATZTEILLISTE  
SPARE PARTS LIST**

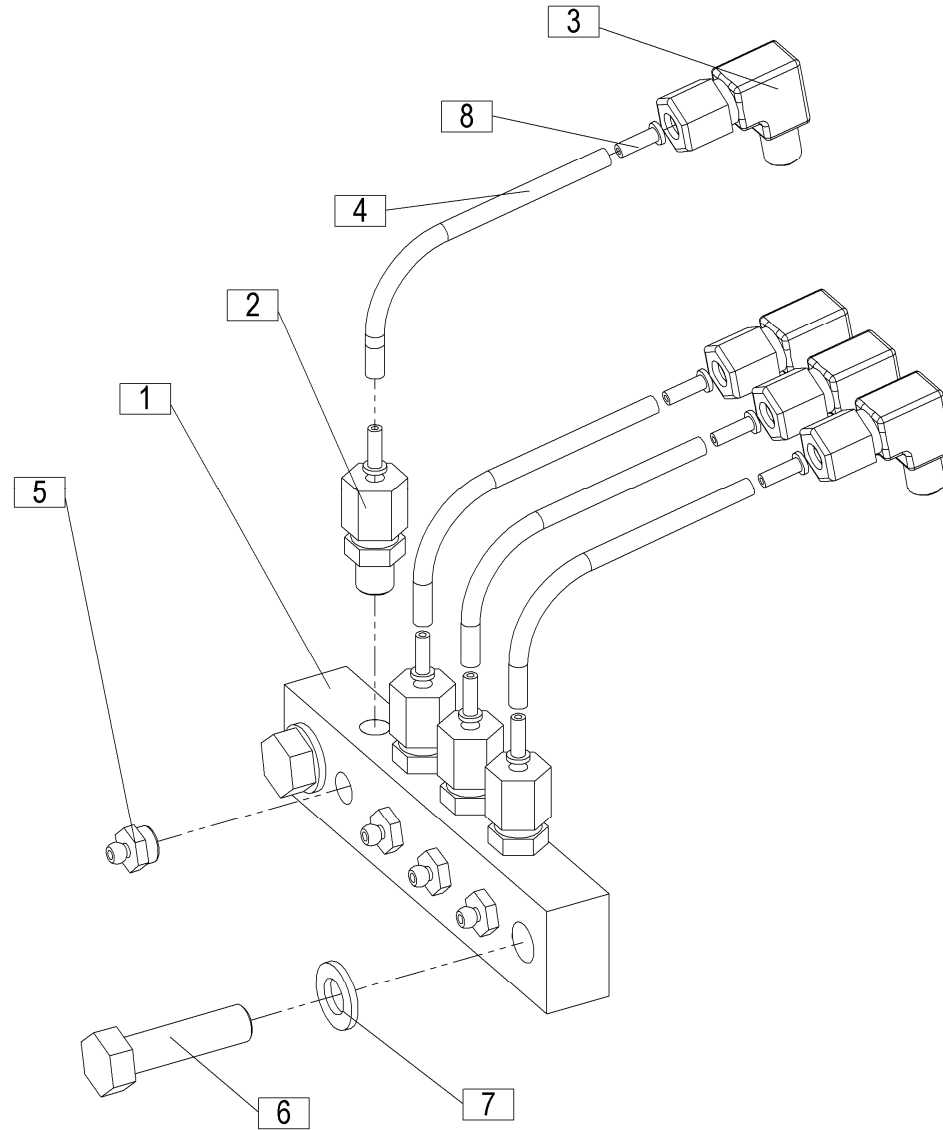
**ORION 80**





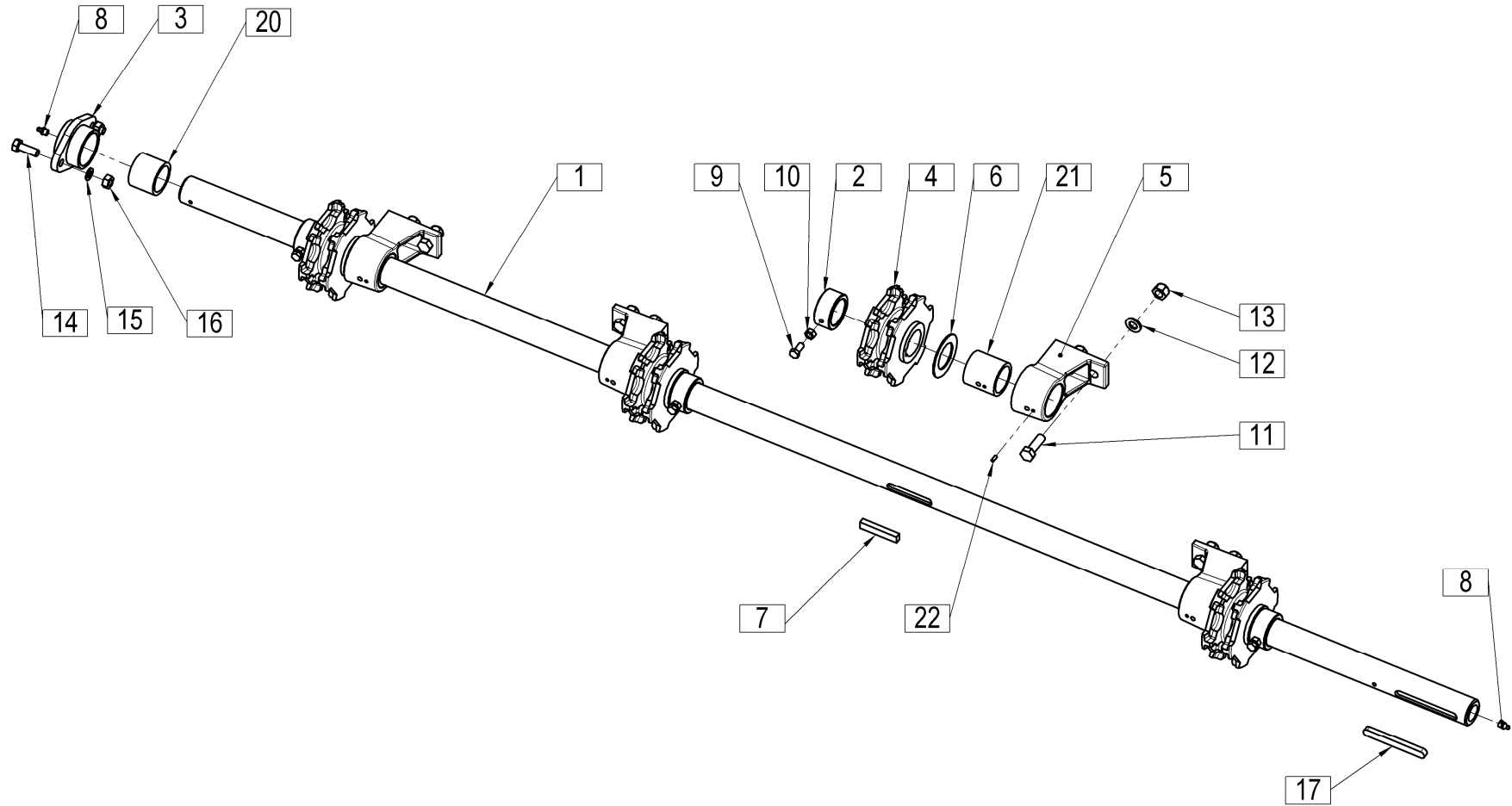




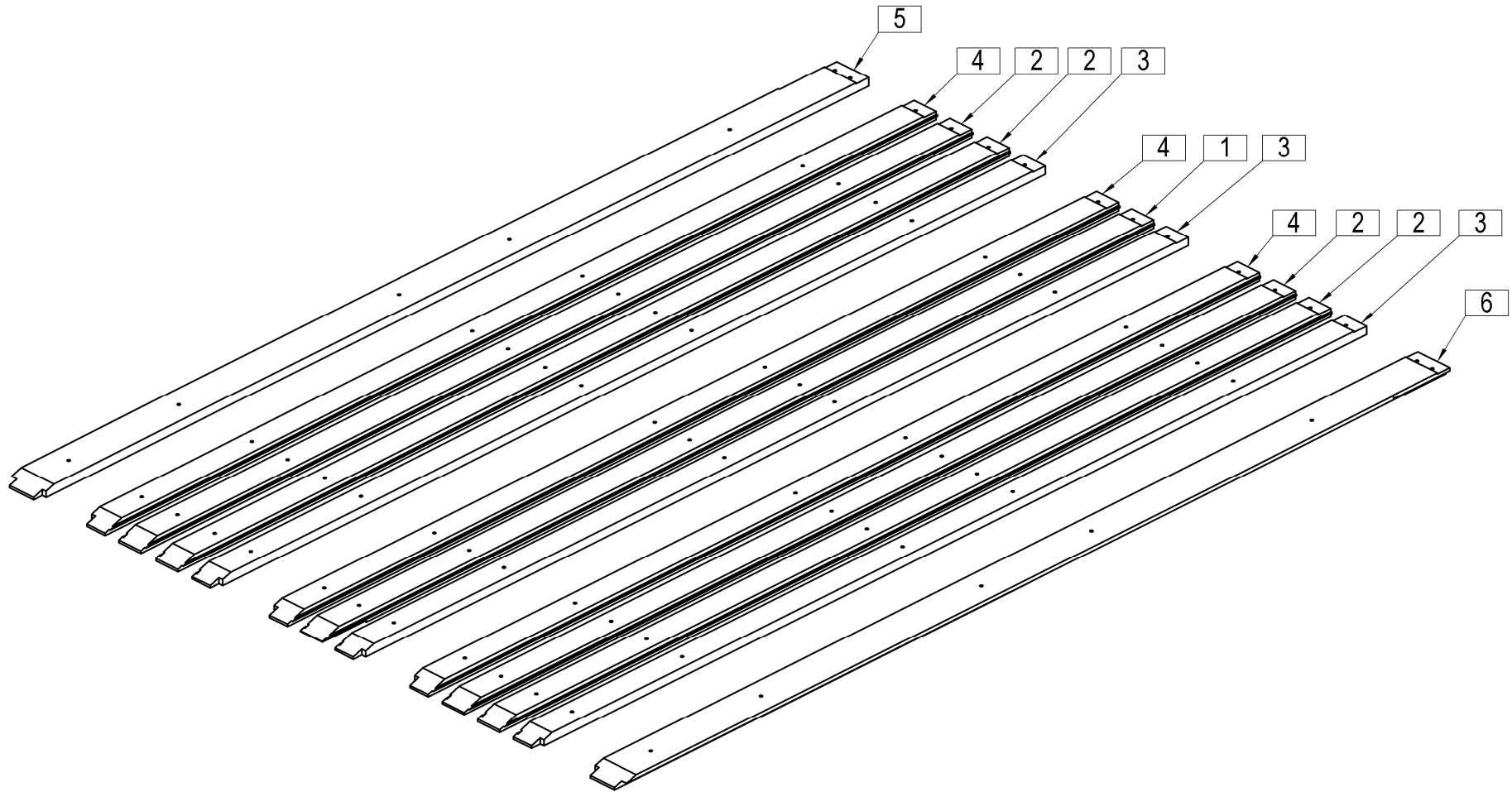




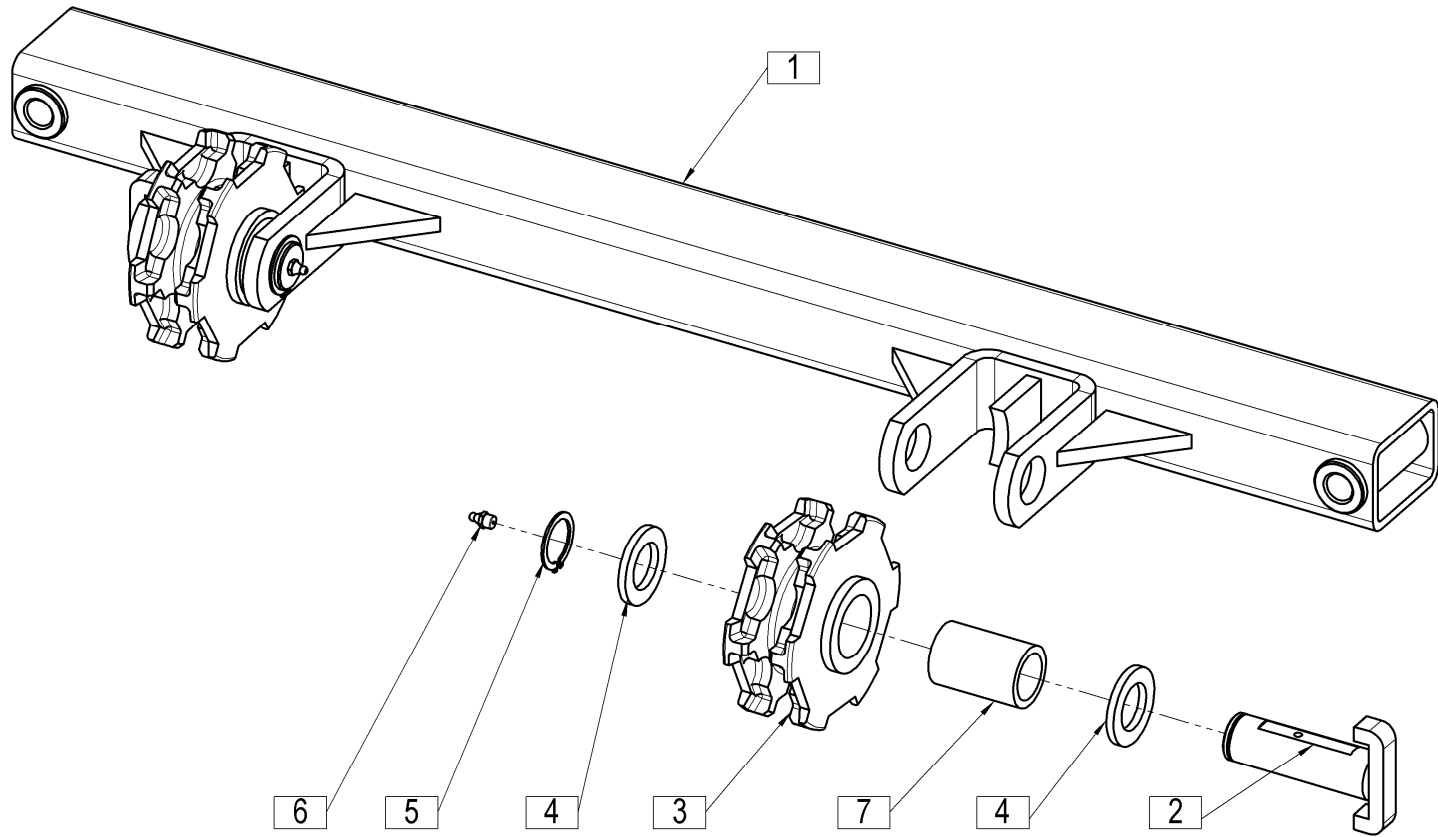




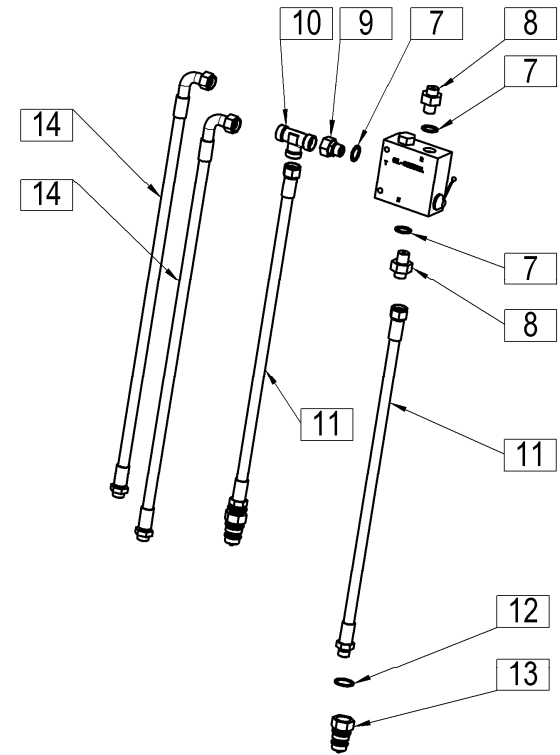
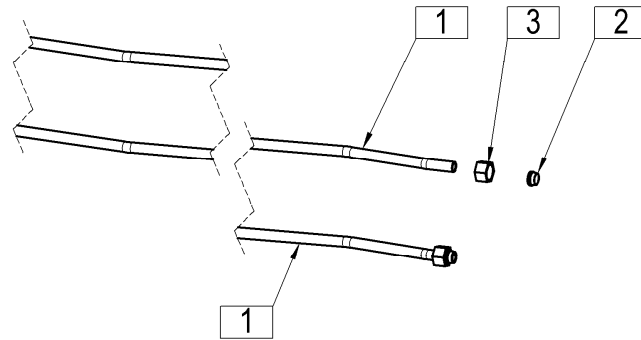
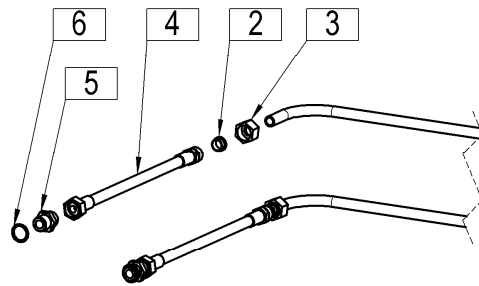


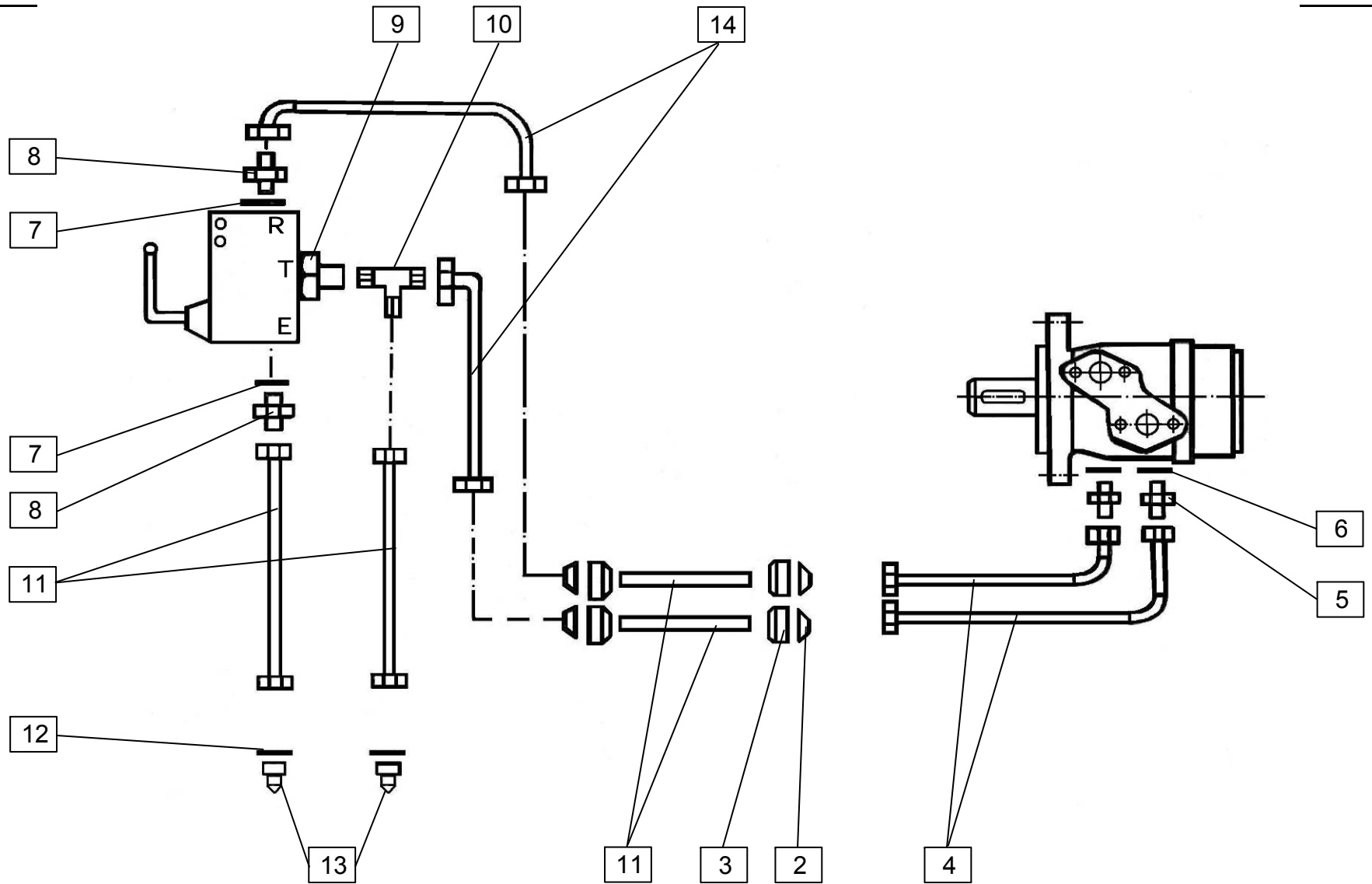








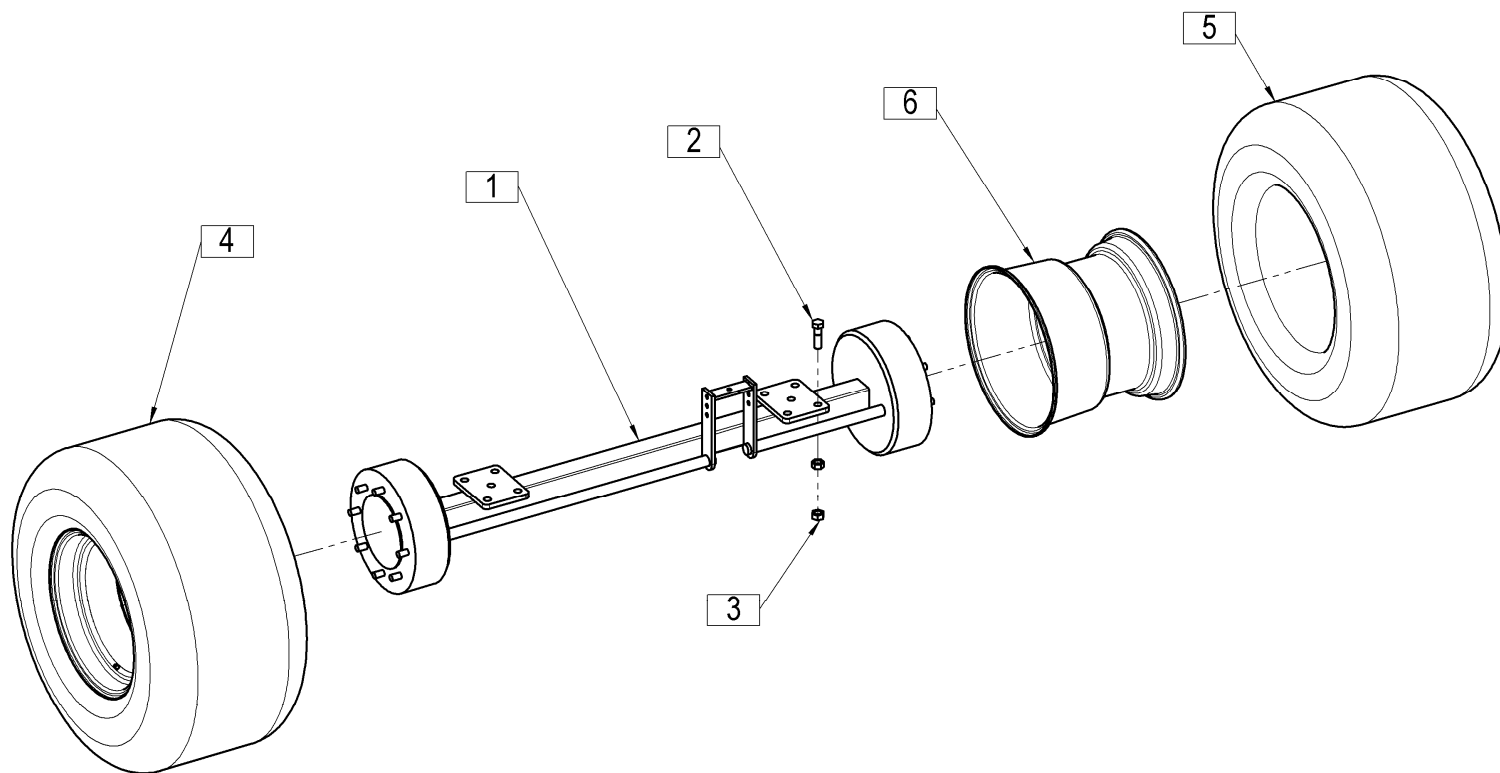




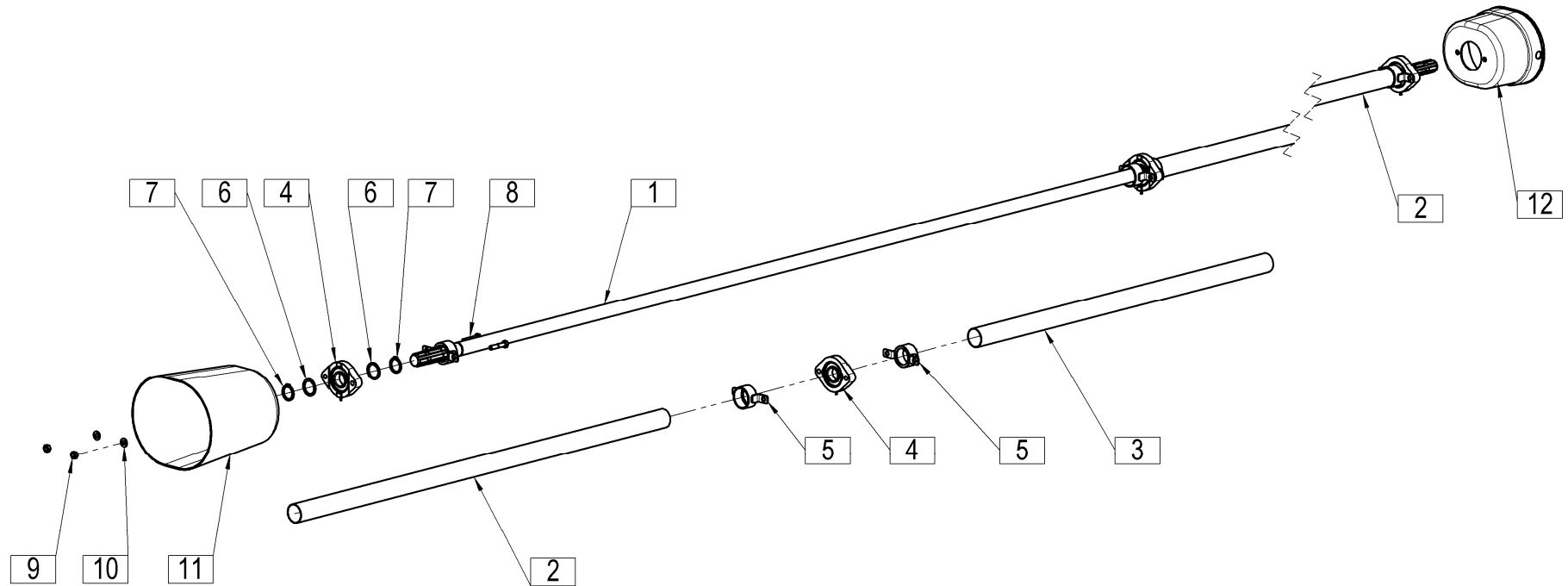




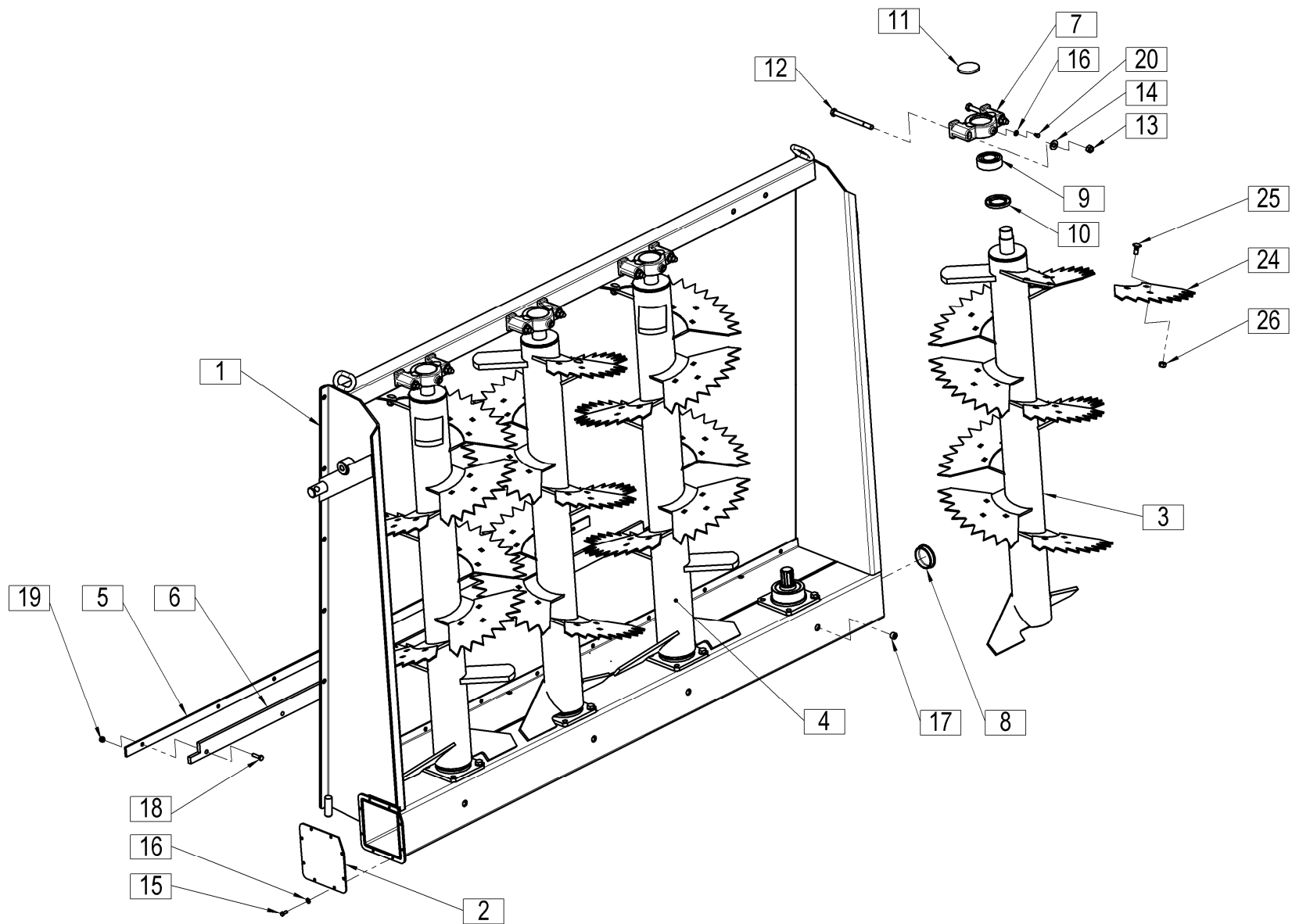








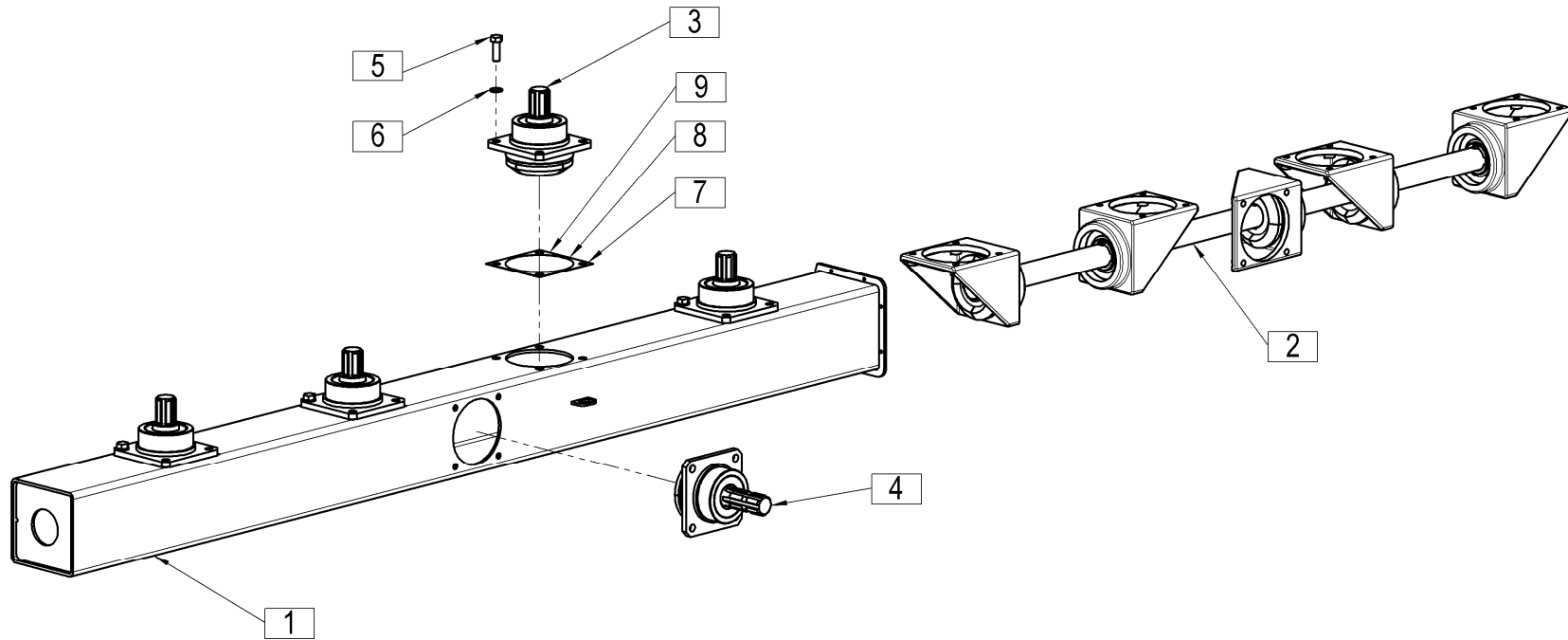




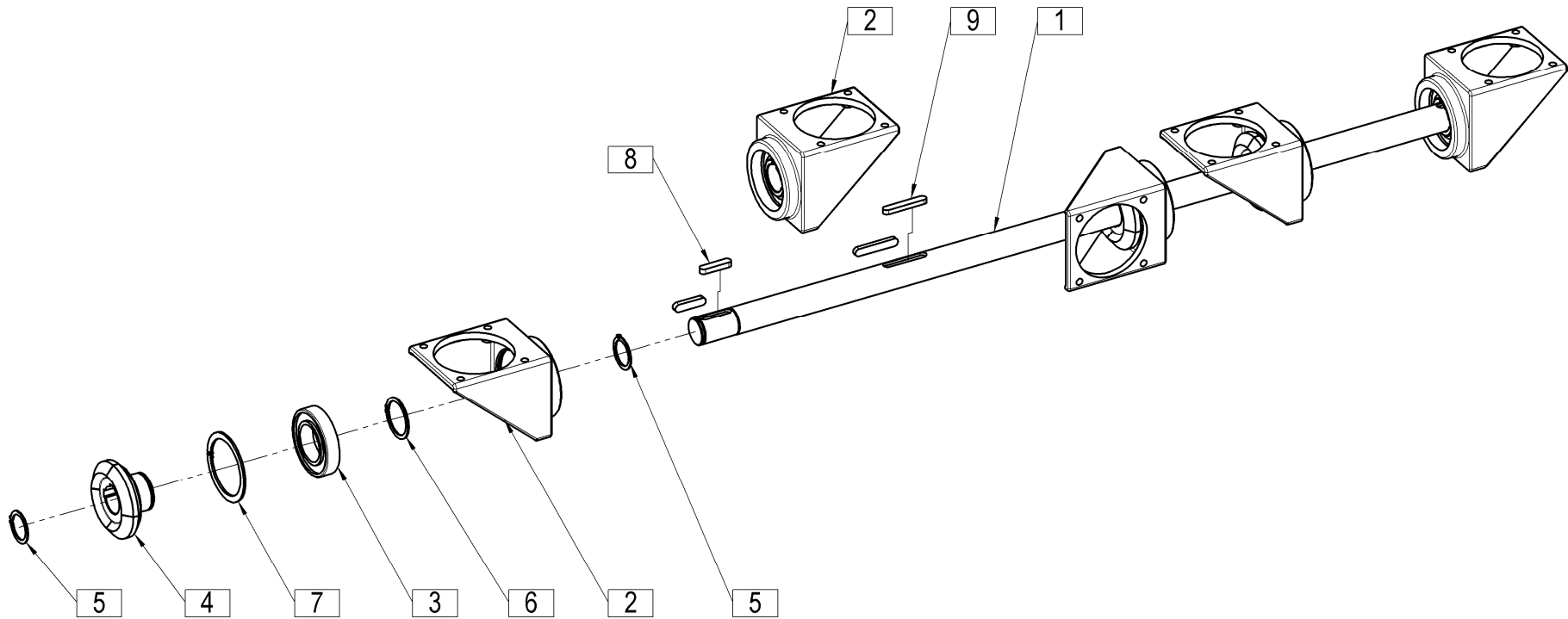
643.05.000.1  
642.05.032.0  
642.05.033.0



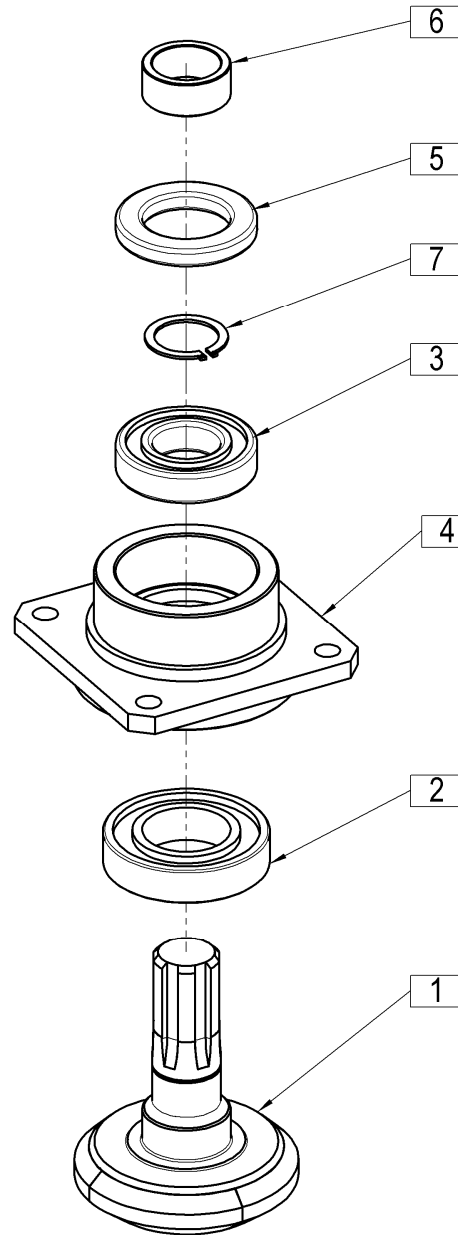




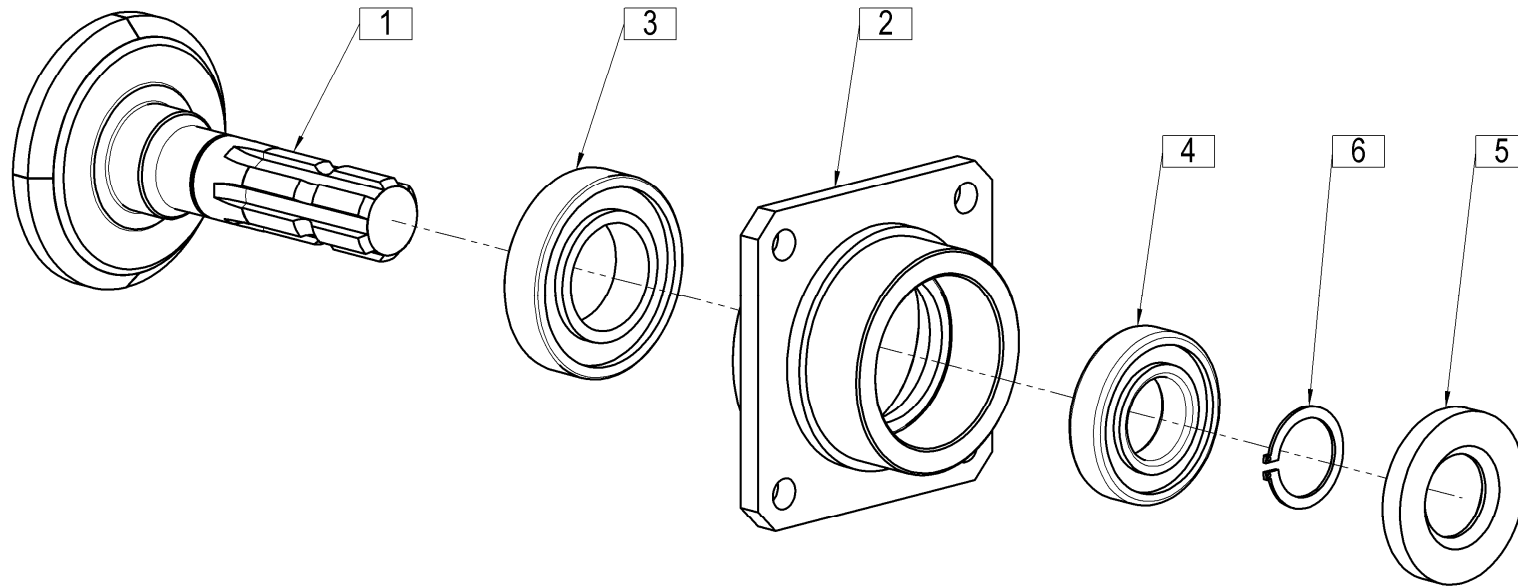






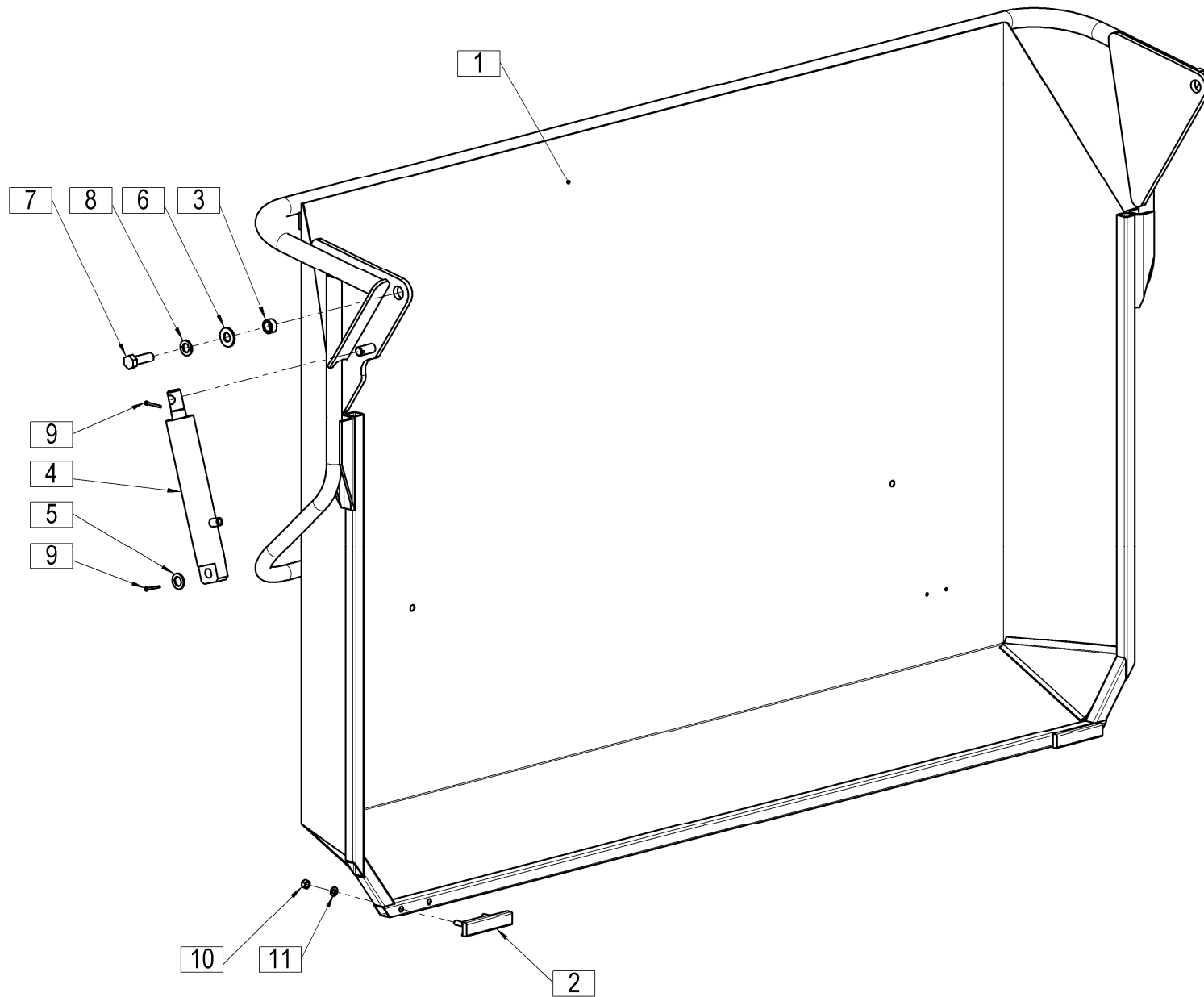




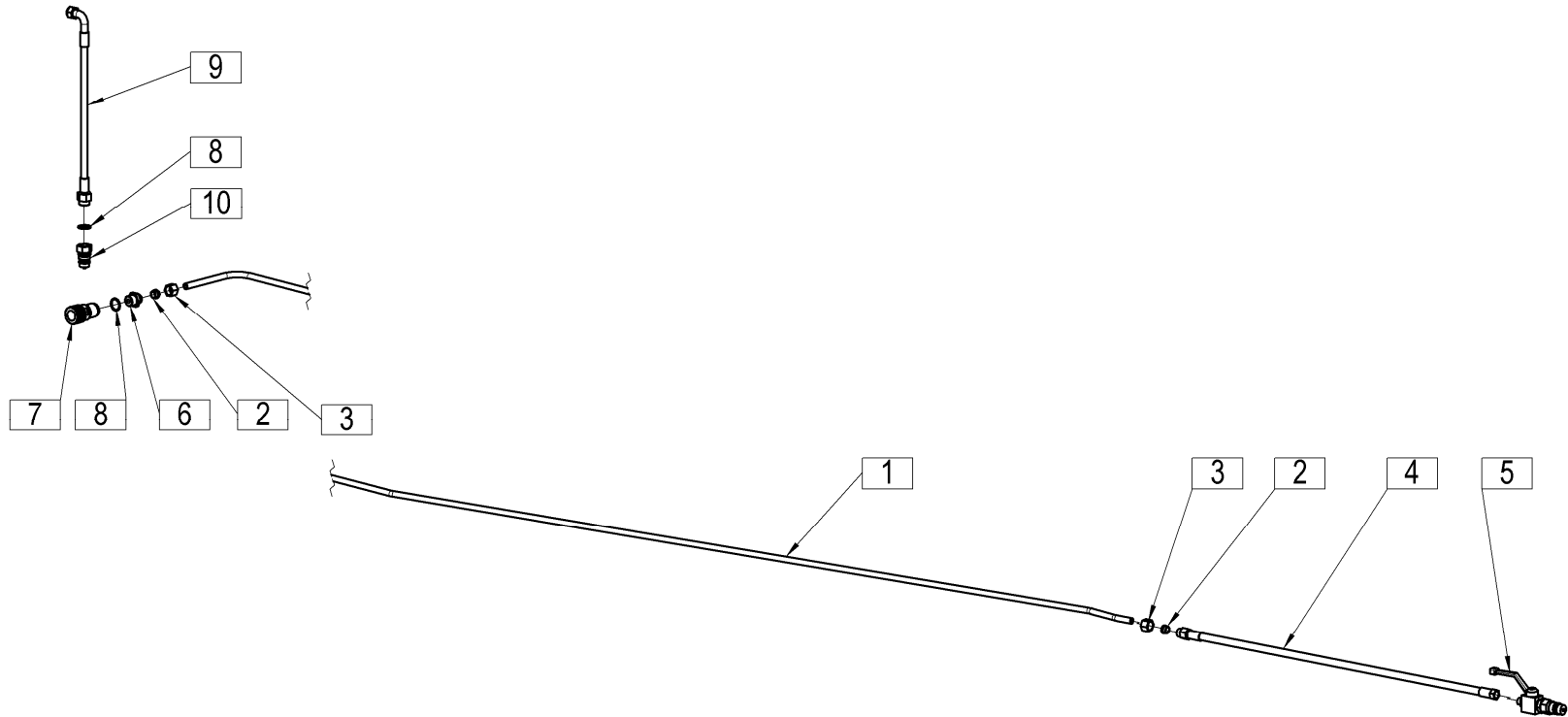




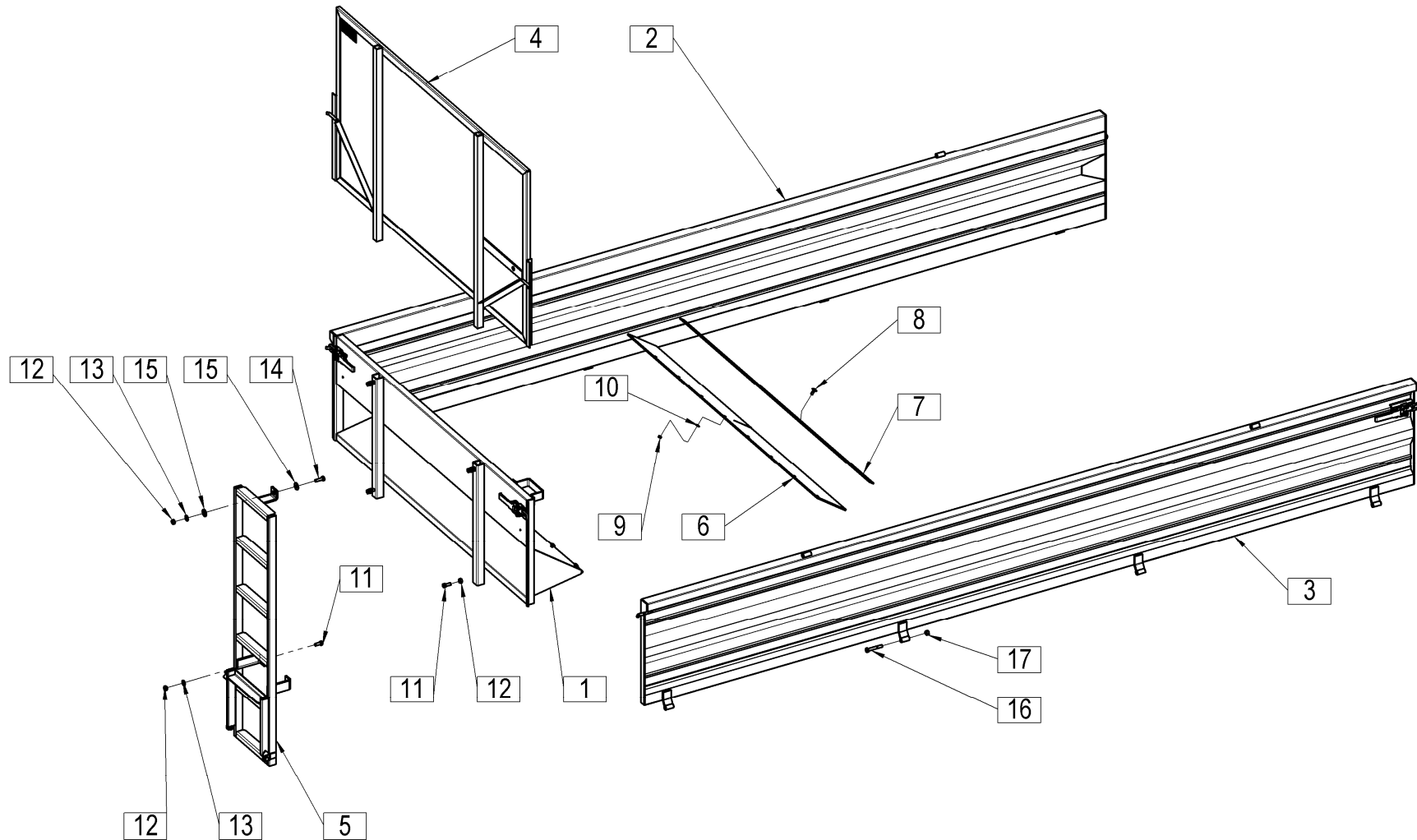




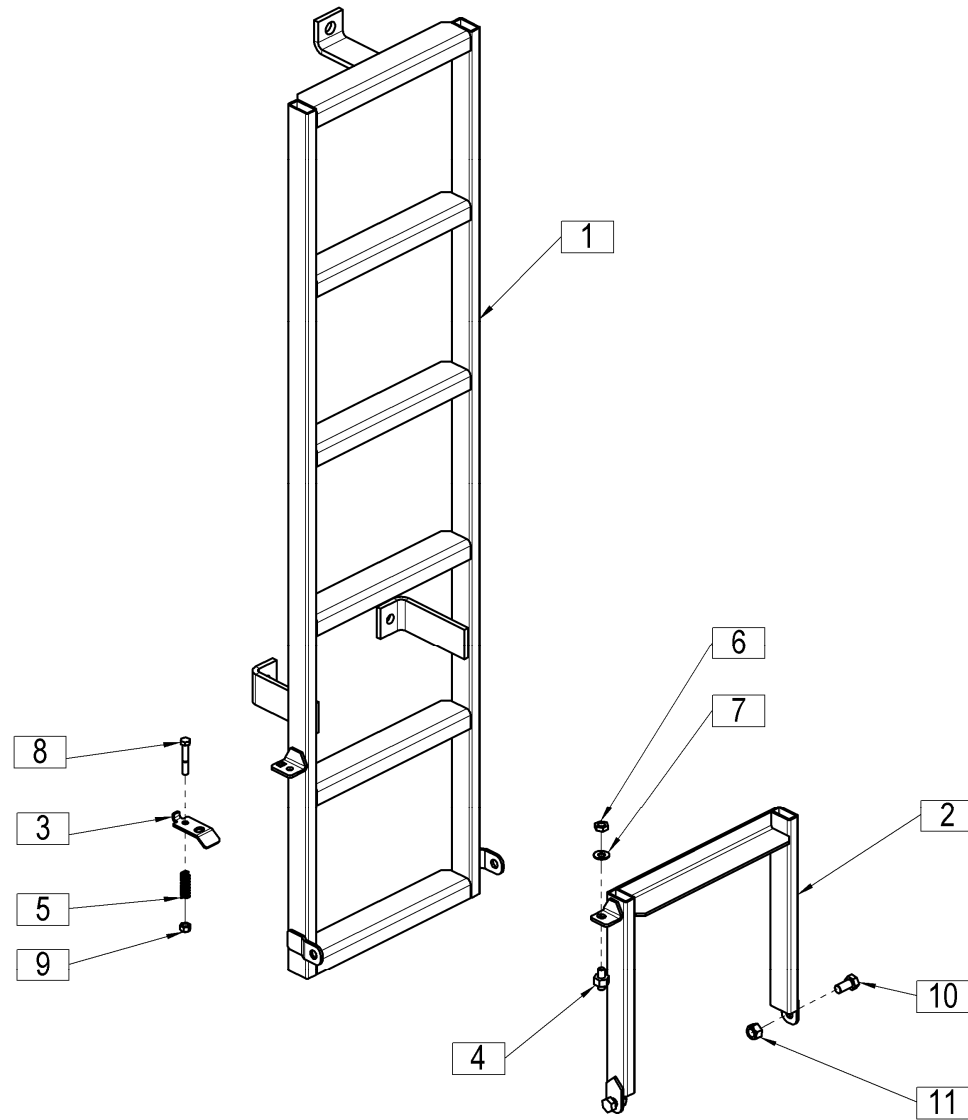






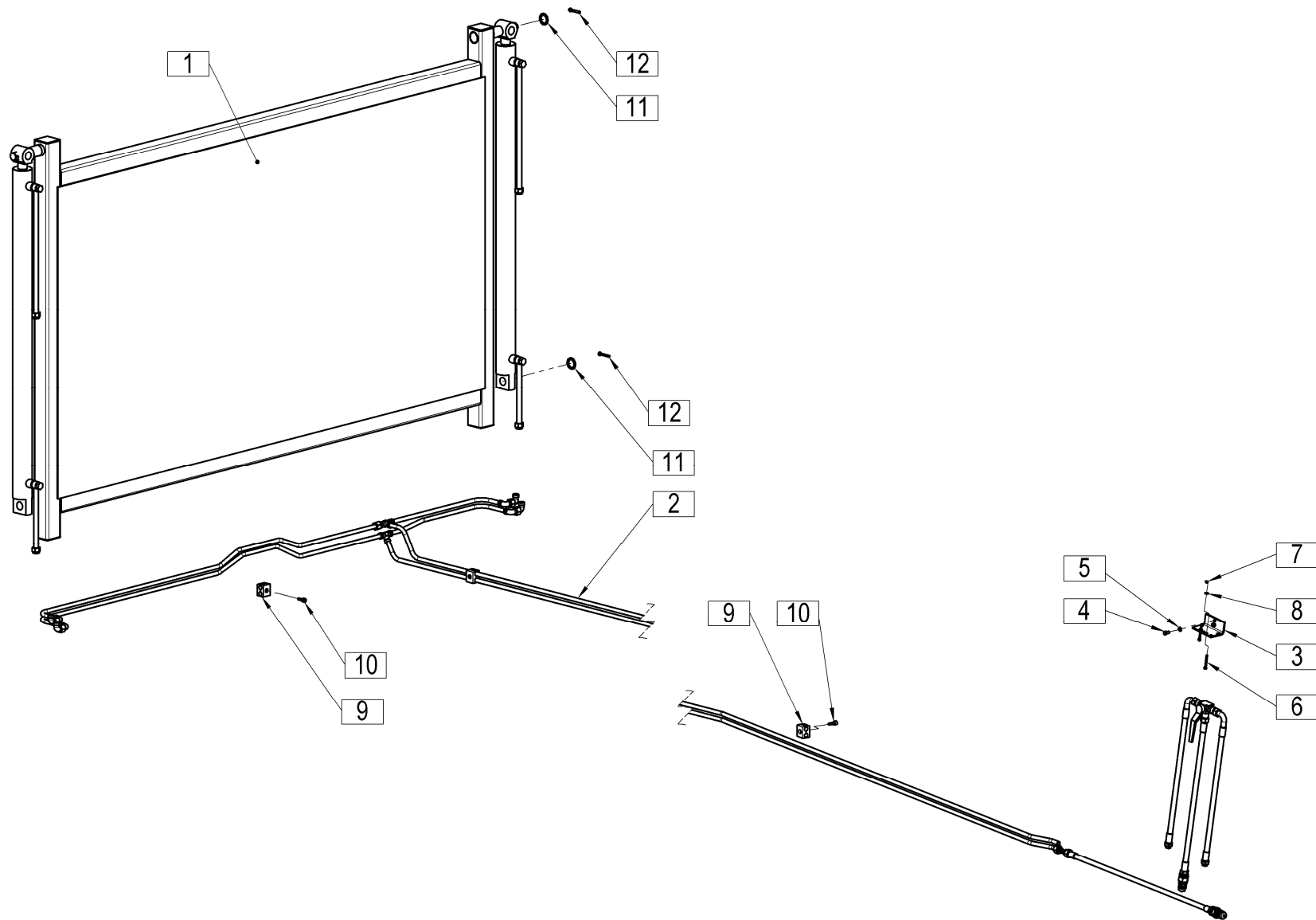




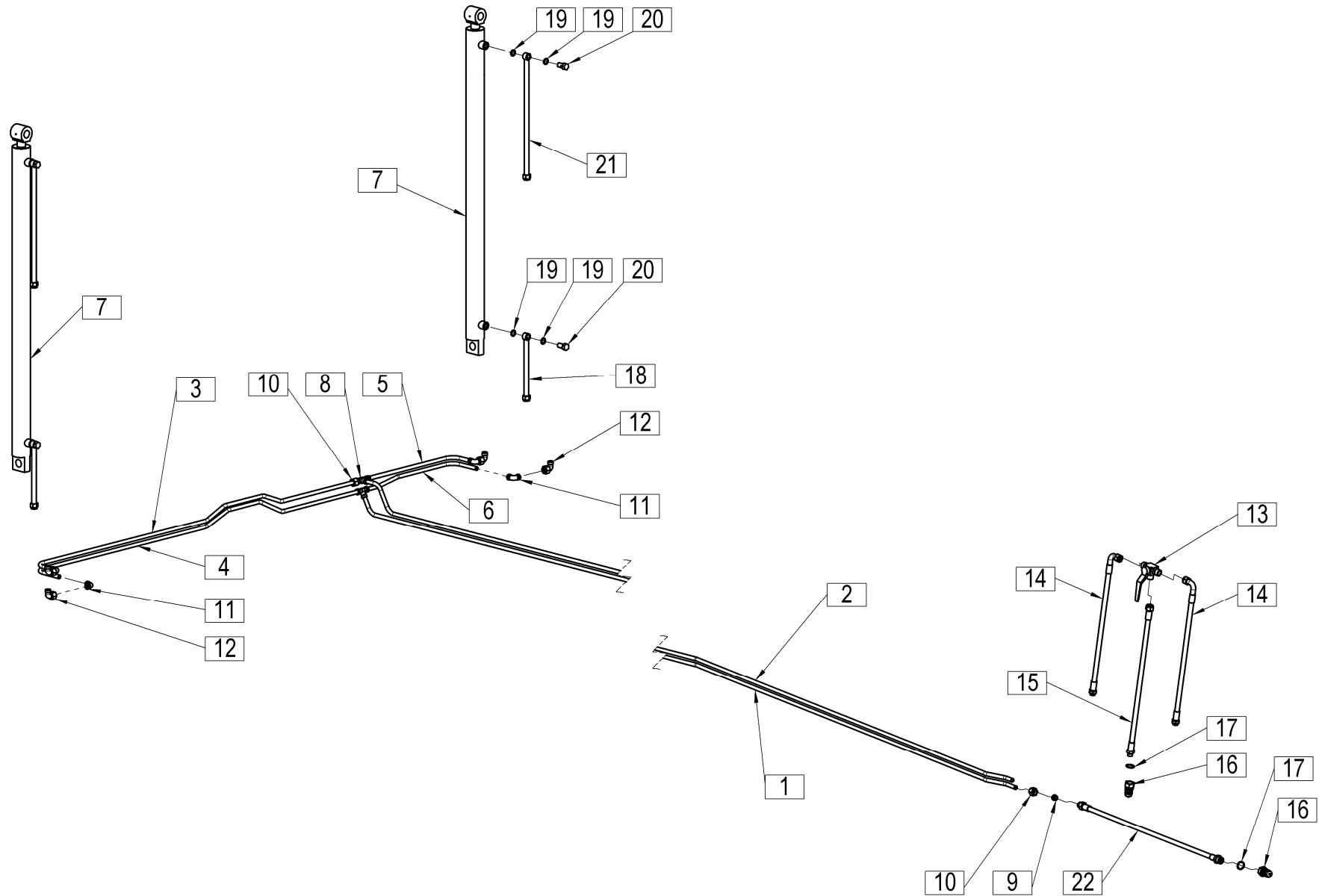










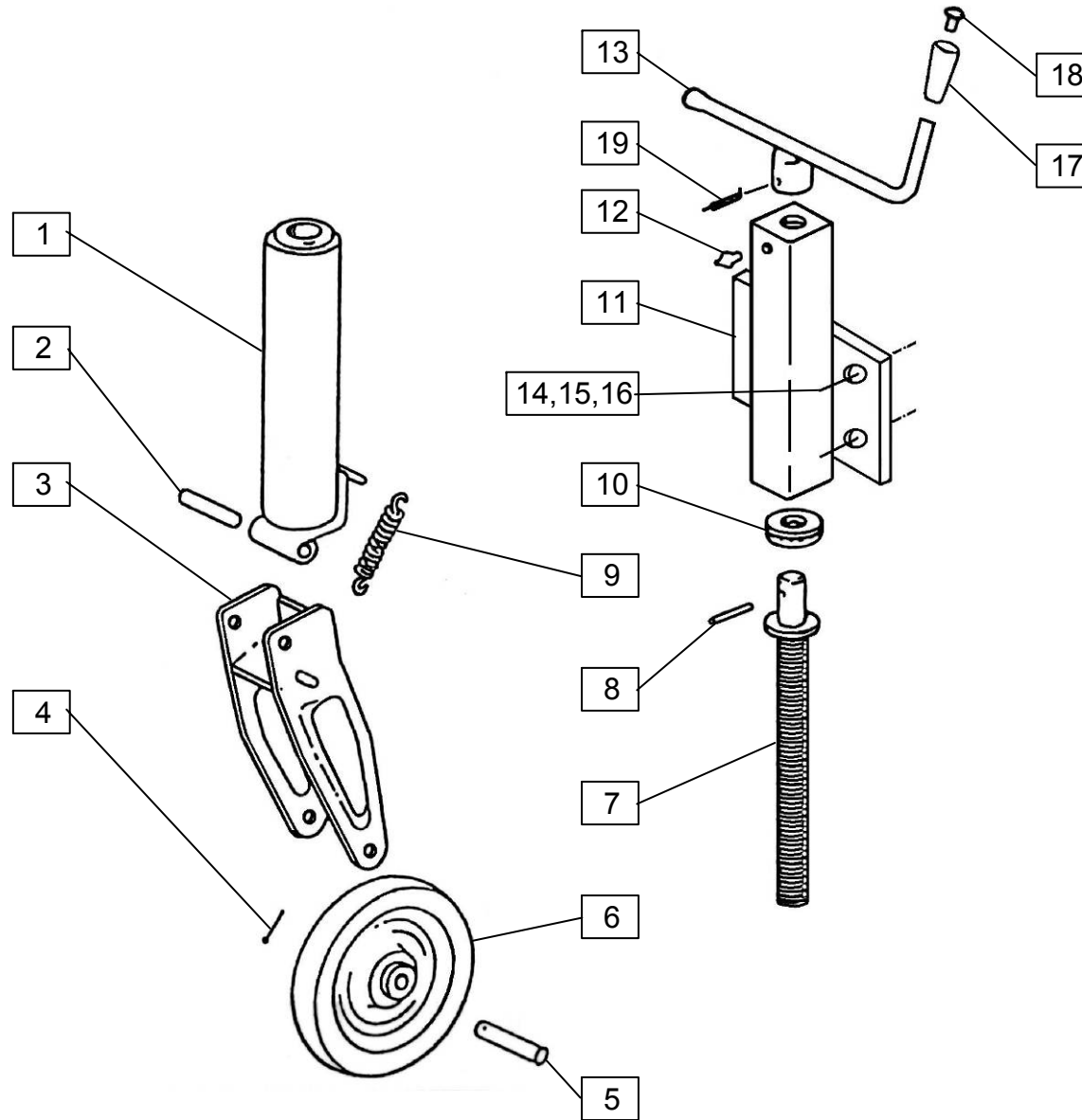


Velja od tov. št. dalje:  
 Važi od tvor. broja dalje:  
 Ab mach. Nr.:  
 From mach Nr.:

**ORION 80=+2627**

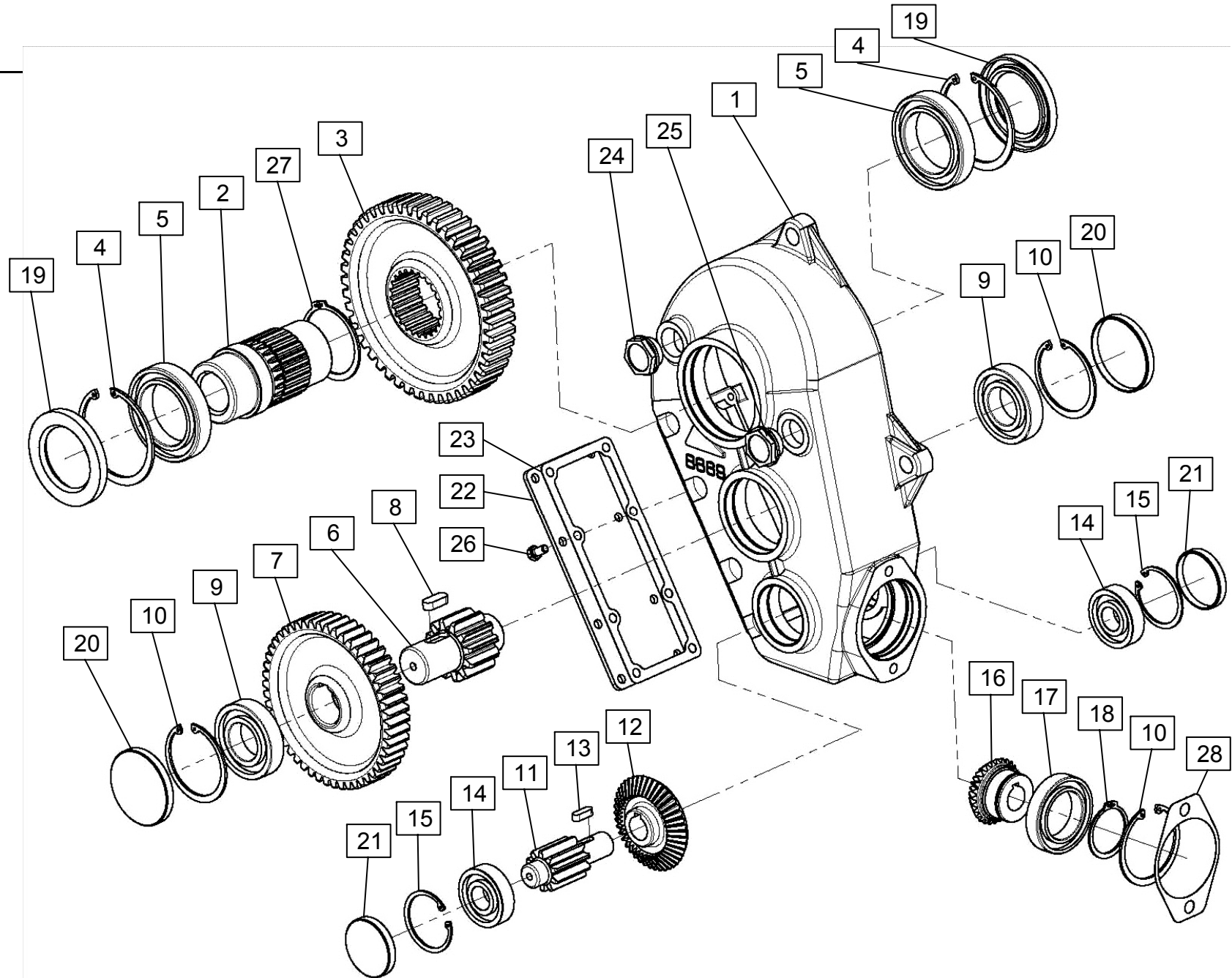
**18**

Številka Broj Bild Fig.	Kataloška številka Kataloški broj Ersatzteilnummer Spare Part Number	Naziv dela (SLO)	Naziv dijela (HR)	Benennung (D)	Description (GB)				Količina Komada Menge Quantity
1	644050910	Cev 9	Cijev 9	Rohr 9	Tube 9				1
2	644050920	Cev 9	Cijev 9	Rohr 9	Tube 9				1
3	644050930	Cev 9	Cijev 9	Rohr 9	Tube 9				1
4	644050940	Cev 9	Cijev 9	Rohr 9	Tube 9				1
5	644050950	Cev 9	Cijev 9	Rohr 9	Tube 9				1
6	644050960	Cev 9	Cijev 9	Rohr 9	Tube 9				1
7	155242409	Valj hidravlični	Hidraulički cilindar	Hydraulikzylinder	Hydraulic cylinder				2
8	150553109	Priključek SDT -L12 TELO (ISO 8434-1)	Priključak SDT -L12 TELO (ISO 8434-1)	Anschluss SDT -L12 TELO (ISO 8434-1)	Connector SDT -L12 TELO (ISO 8434-1)				2
9	150586501	Obroč tesnilni CR-L12 (ISO 8434-1)	Zaptivni obruč CR-L12 (ISO 8434-1)	Bindungsmutter CR-L12 (ISO 8434-1)	Gasket CR-L12 (ISO 8434-1)				12
10	150586208	Matica N-L12 (ISO 8434-1)	Navrtka N-L12 (ISO 8434-1)	Mutter N-L12 (ISO 8434-1)	Nut N-L12 (ISO 8434-1)				12
11	150719805	Priključek SDE-L12 TELO (ISO 8434-1)	Priključak SDE-L12 TELO (ISO 8434-1)	Anschluss SDE-L12 TELO (ISO 8434-1)	Connector SDE-L12 TELO (ISO 8434-1)				4
12	150655703	Priključek SWE L12 kpl. (ISO 8434-1)	Priključak SWE L12 kpl. (ISO 8434-1)	Anschluss SWE L12 zus. (ISO 8434-1)	Connector SWE L12 cpl. (ISO 8434-1)				4
13	150155003	Razdelilnik hidravlični ZP3/2-NV8 SIP	Hidraulički razvodnik ZP3/2-NV8 SIP	Verteiler hydr. ZP3/2-NV8 SIP	Distributor hydr. ZP3/2-NV8 SIP				1
14	150688508	Cev 1SN DN8 1800 A2/90 M20x1,5 J1 M18x1,5	Cijev 1SN DN8 1800 A2/90 M20x1,5 J1 M18x1,5	Rohr 1SN DN8 1800 A2/90 M20x1,5 J1 M18x1,5	Tube 1SN DN8 1800 A2/90 M20x1,5 J1 M18x1,5				2
15	150108119	Cev 1SN DN 8 1500 G M22x1,5 A2 M20x1,5	Cijev 1SN DN 8 1500 G M22x1,5 A2 M20x1,5	Rohr 1SN DN 8 1500 G M22x1,5 A2 M20x1,5	Tube 1SN DN 8 1500 G M22x1,5 A2 M20x1,5				1
16	150108403	Spojka AMD M22x1,5 / ISO 5675	Spojnica AMD M22x1,5 / ISO 5675	Muffe AMD M22x1,5 / ISO 5675	Connecting piece AMD M22x1,5 / ISO 5675				2
17	000252906	Podložka tesnilna A22x27	Zaptivna podložka A22x27	Dichtungsring A22x27	Gasket A22x27				2
18	150688303	Cev 1SN DN8 450 A1 M18x1,5 B14	Cijev 1SN DN8 450 A1 M18x1,5 B14	Rohr 1SN DN8 450 A1 M18x1,5 B14	Tube 1SN DN8 450 A1 M18x1,5 B14				2
19	150056708	Podložka tesnilna A14x20	Zaptivna podložka A14x20	Dichtungsring A14x20	Gasket A14x20				8
20	150458203	Vijak votli M14x1,5	Šuplji vijak M14x1,5	Hohlschraube M14x1,5	Screw connecting M14x1,5				4
21	150719903	Cev 1SN DN8 1420 A1 M18x1,5 B14	Cijev 1SN DN8 1420 A1 M18x1,5 B14	Rohr 1SN DN8 1420 A1 M18x1,5 B14	Tube 1SN DN8 1420 A1 M18x1,5 B14				2
22	150688606	Cev 1SN DN8 2100 G M22x1,5 J1 M18x1,5	Cijev 1SN DN8 2100 G M22x1,5 J1 M18x1,5	Rohr 1SN DN8 2100 G M22x1,5 J1 M18x1,5	Tube 1SN DN8 2100 G M22x1,5 J1 M18x1,5				1



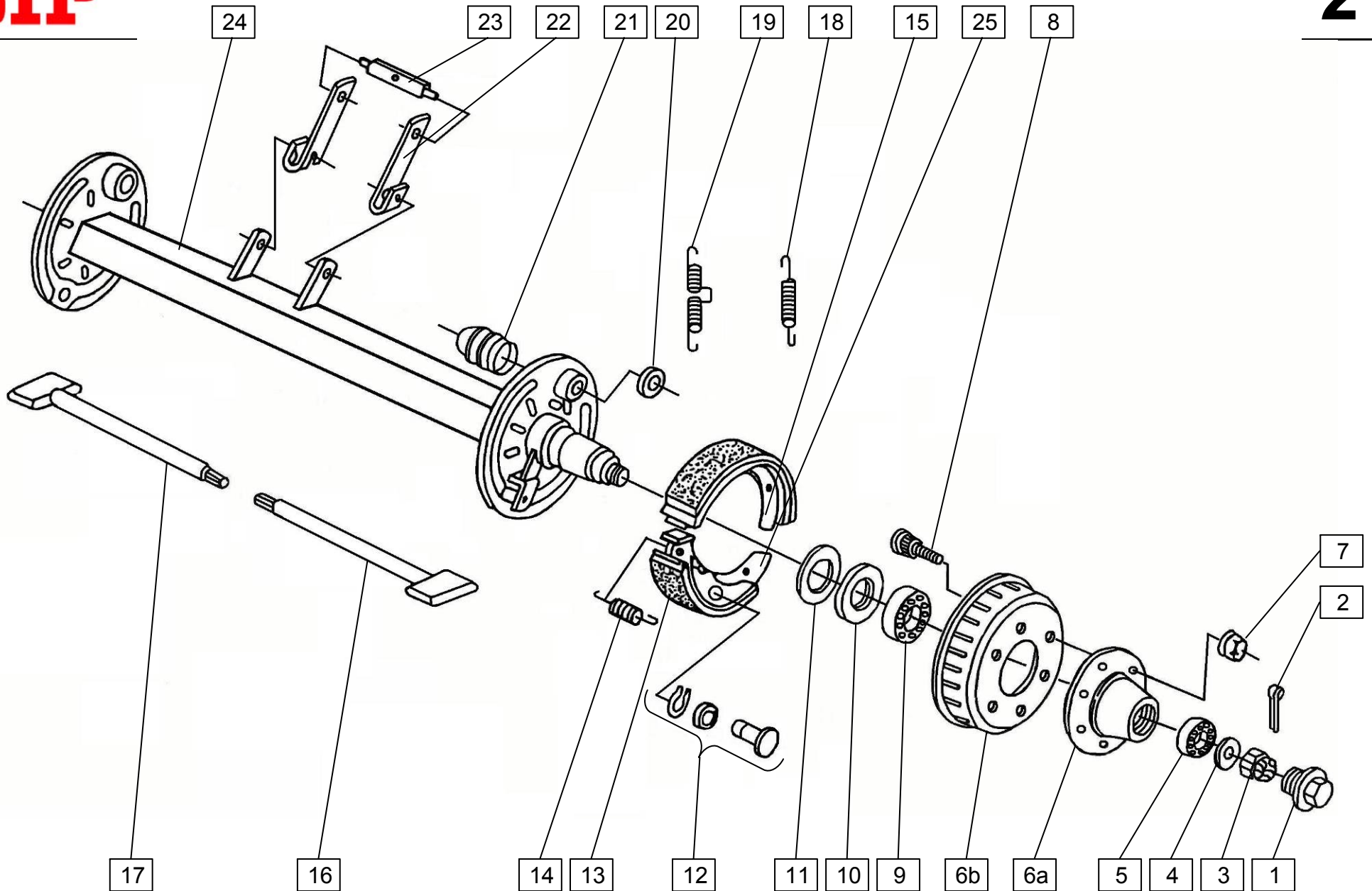
RIMA	10208	□ 80x3	600	180	1030	Ø 310x90	500	21	1300
------	-------	--------	-----	-----	------	----------	-----	----	------











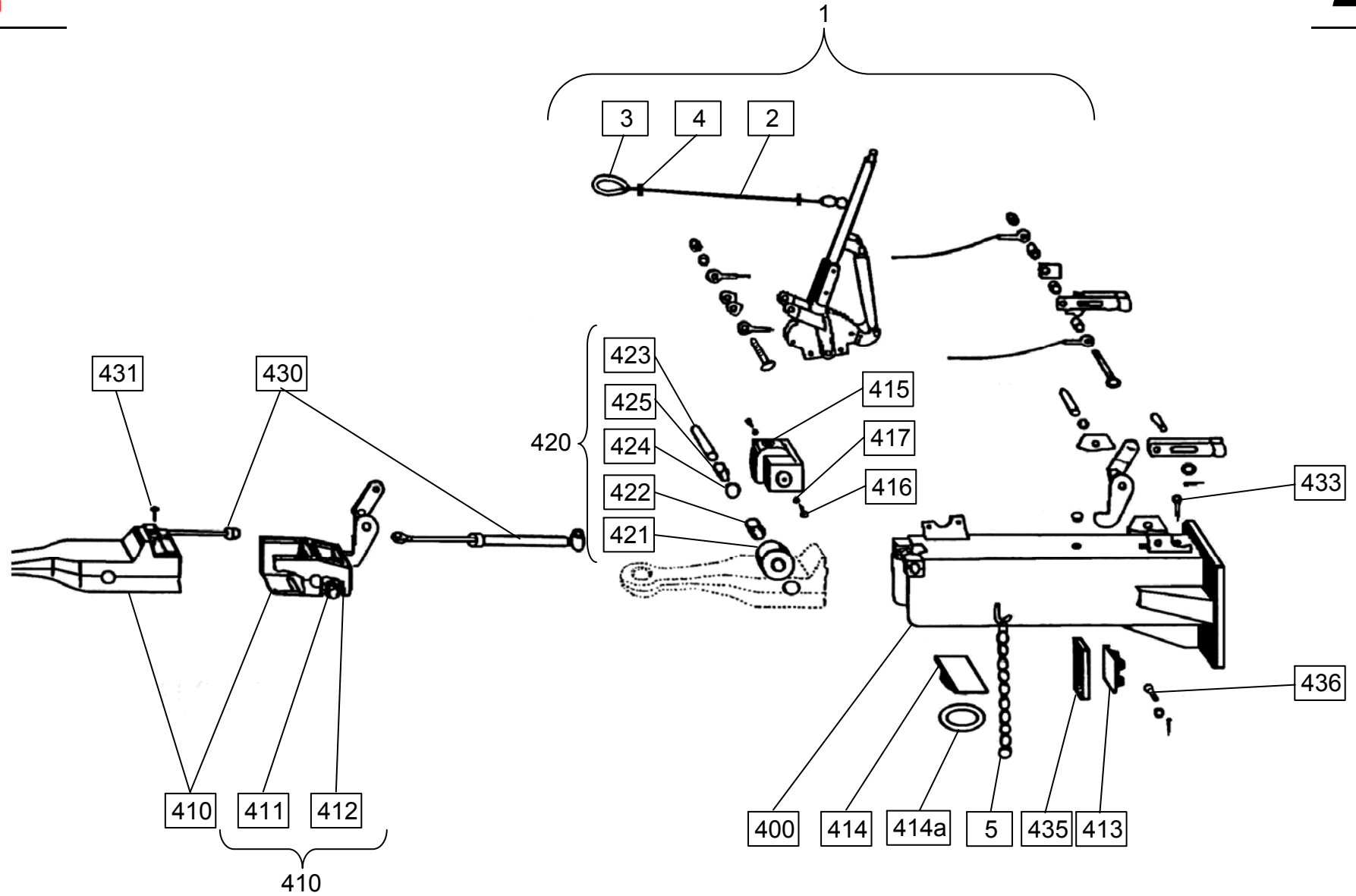
RINNER Bremsachse Typ 7508 / 80 RM  
 Radbremse Typ BA 300 x 80 RM 1/ H

R21.1210  
 vkt. 70 Spur: 1700 mm

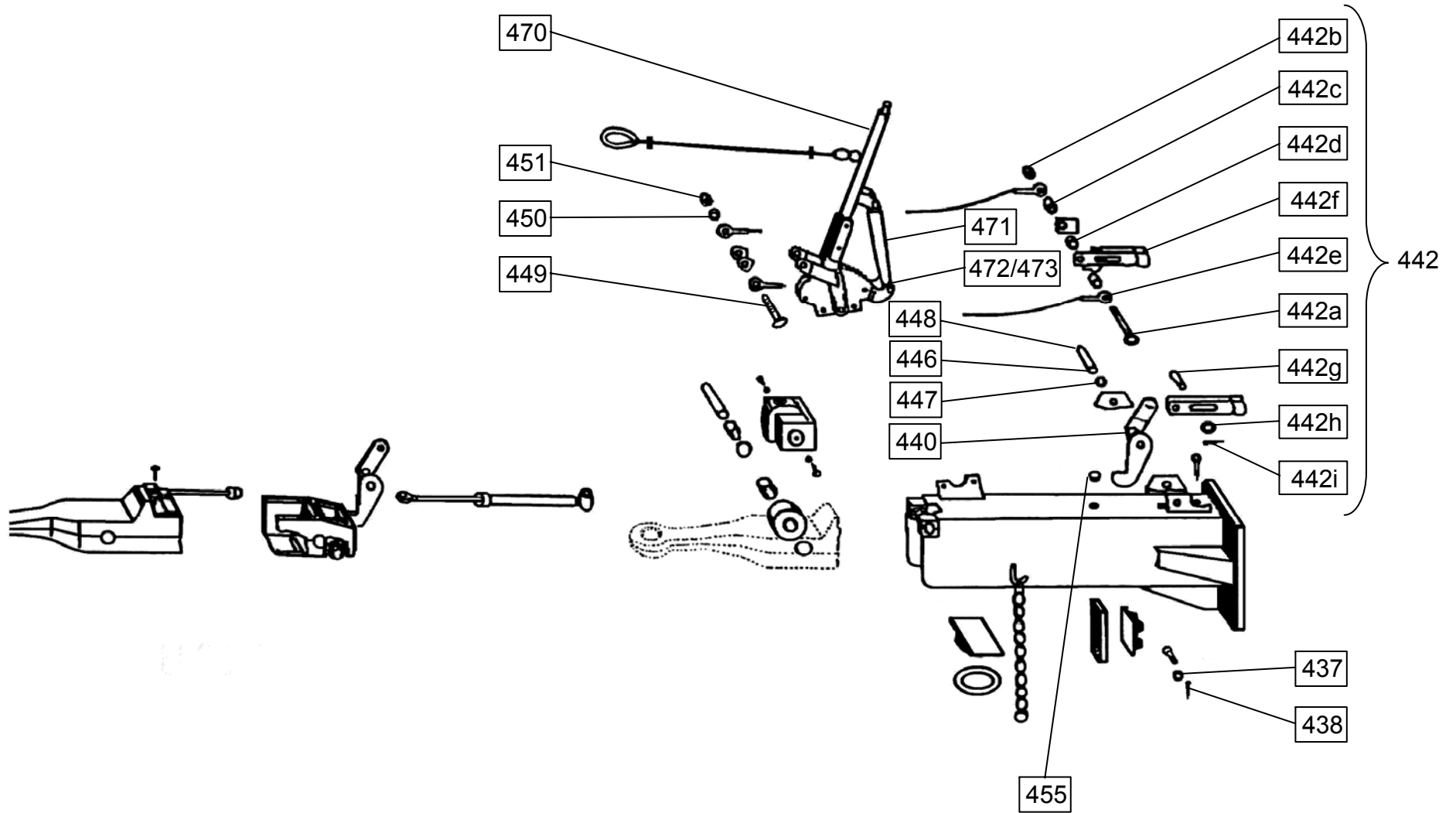
ORION 80=+2627

**RINNER****Bremsachse Typ 7508 / 80 RM****R21.1210****Radbremse Typ BA 300 x 80 RM 1/ H vkt. 70 Spur: 1700 mm**Velja od tov. št. dalje:  
Važi od tvor. broja dalje:  
Ab masch. Nr.:  
From mach Nr.:**ORION 80=+2627****21**

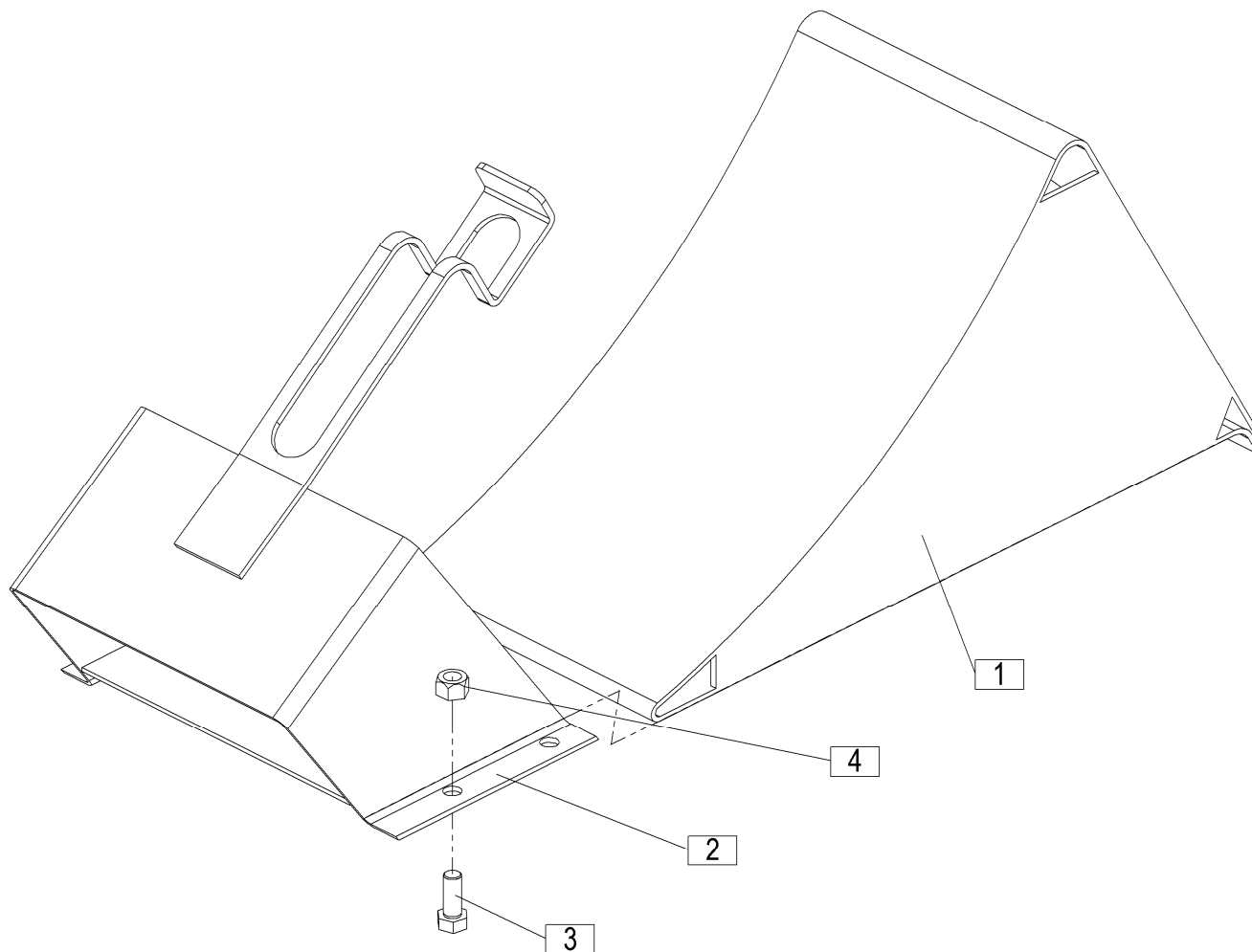
Številka Broj Bild Fig.	ET - Nr.	Kataloška številka Kataloški broj Ersatzteilnummer Spare Part Number	Naziv dela (SLO)	Naziv dijela (HR)	Benennung (D)	Description (GB)			Količina Komada Menge Quantity
1	00701				Einschlagradkappe Ø 90				2
2	00706,2				Splint 6x70				2
3	00702				Kronenmutter M36x1,5 SW 55				2
4	00703				Beilagscheibe M36				2
5	00707				Kegelrollenlager 32210				2
6a	00705,6				Radnabe 7 FA4				2
6b	00705,5				Bremstrommel - Ring 30088				2
7	00123,2				Radmutter M18x1,5 x SPR				16
8	00704,3				Radbolzen M18x1,5 x STN				16
9	00501				Kegelrollenlager 32213				2
10	00502,2				Dichtscheibe CTM 120x 65				4
11	00503				Abdeckscheibe CTM 13/6				2
12	00501,2				Backenbolzen komplett RM				2
13	00303	155611803			Bremsbacke beweglich 300x80 RM 1/H				2
14	00404	155611901			Rückstellfeder RMB				4
15	00301				Bremsbacke starr 300x80 RM 1/H				2
16	L=475 mm				Bremsnockenwelle Ø 28/350 R				1
17	L=960 mm				Bremsnockenwelle Ø 28/350 R				1
18	00401	155612009			Rückzugfeder RMU				2
19 a	00402				Rückzugfeder mit Ausnehmung rechts Ø 4,2				1
19 b	00403				Rückzugfeder mit Ausnehmung links Ø 4,2				1
20	00233				Beilagscheibe, Nocke Ø50x Ø29x4				2
21	00600				Faltenbalg RM				2
22	00158				Bremshebel + Klemmschraube komplett Ø180				2
23	00405,9				Ausgleichswaage BPK				1
24					Vierkantachse + Bremsschild Spurweite mm				1
25	00505				Bremsbackenträger				2





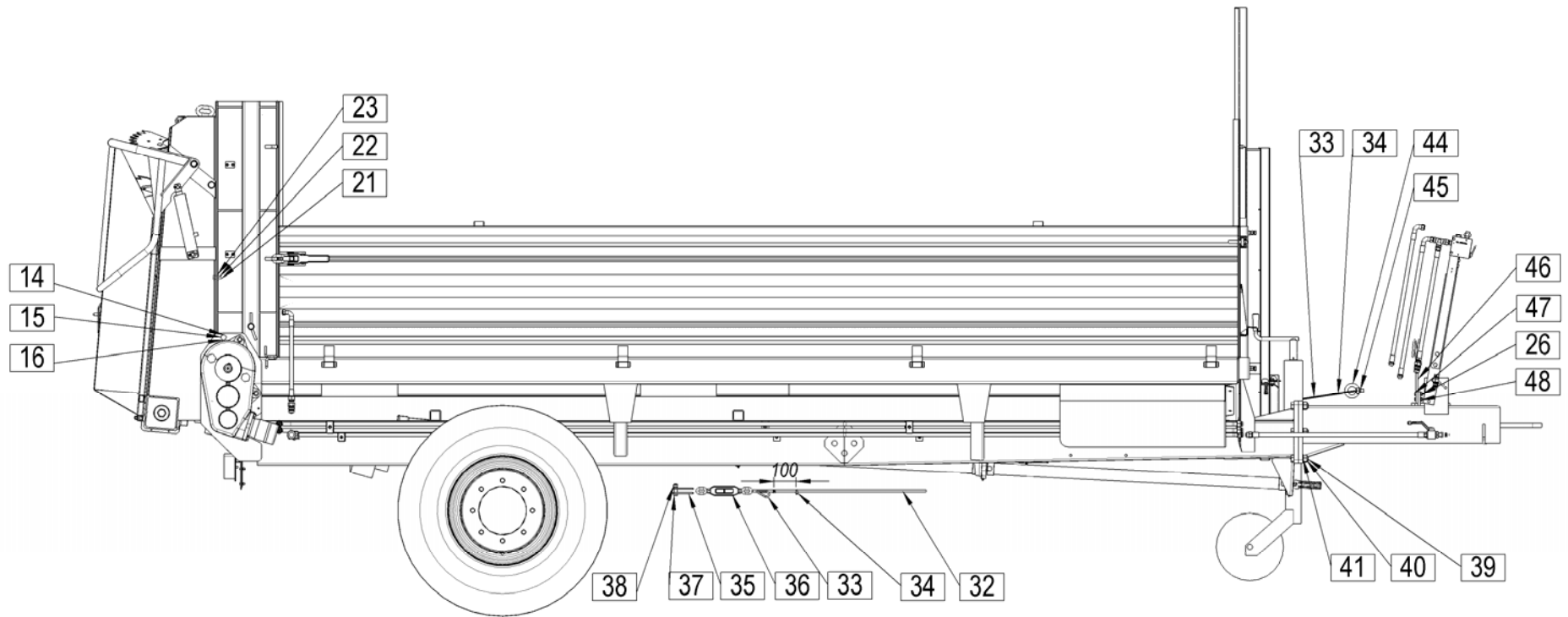




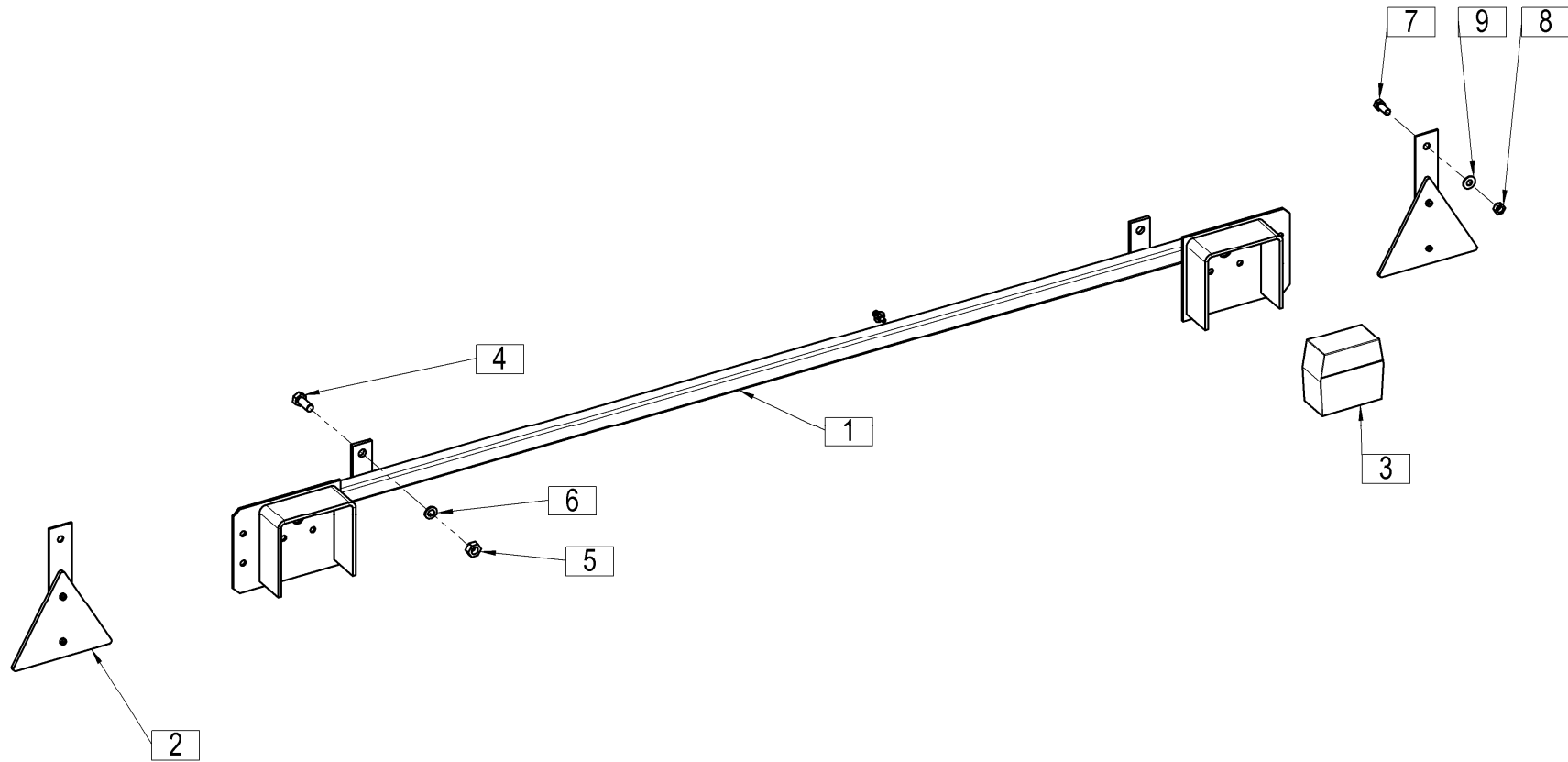




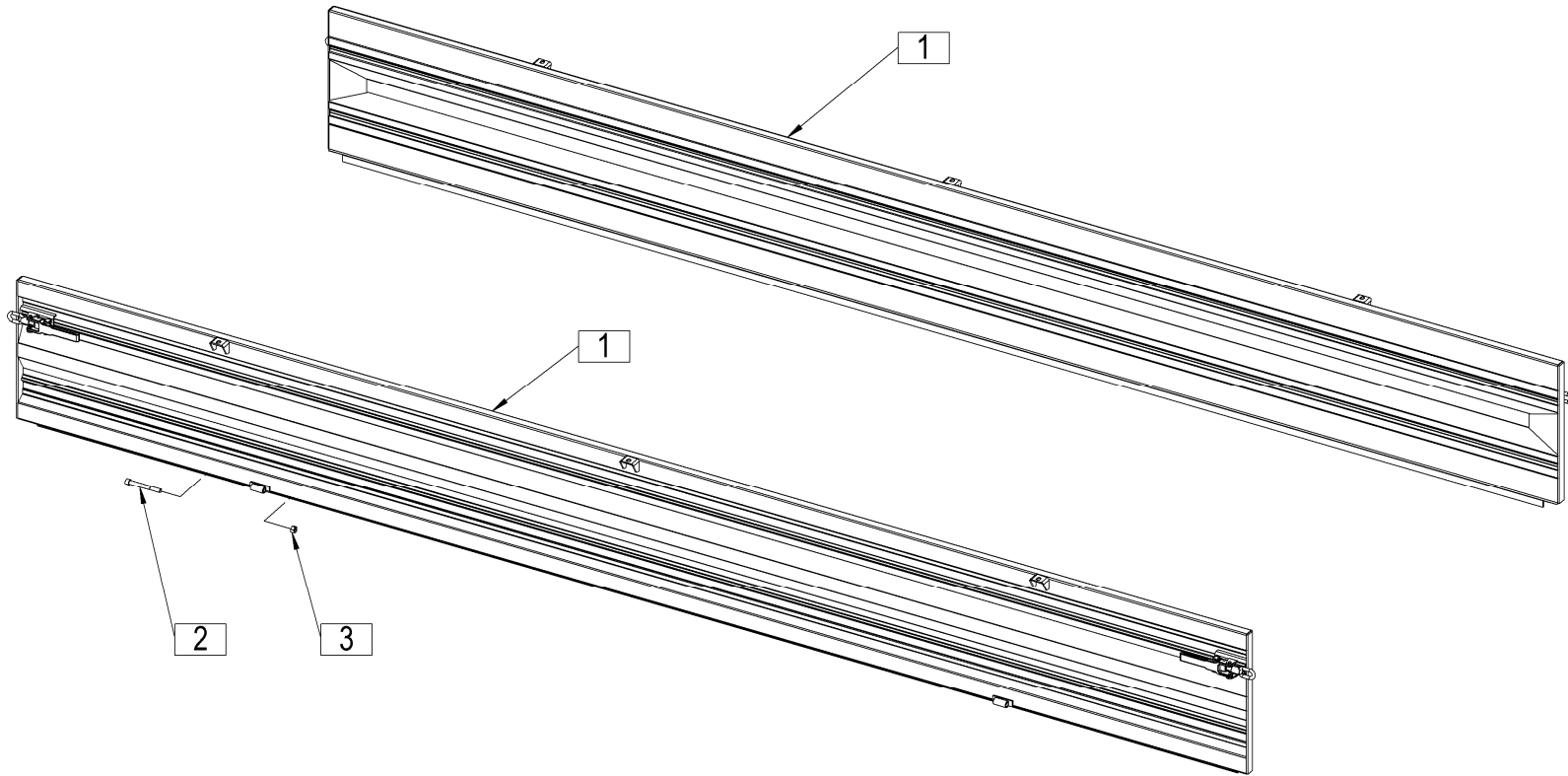




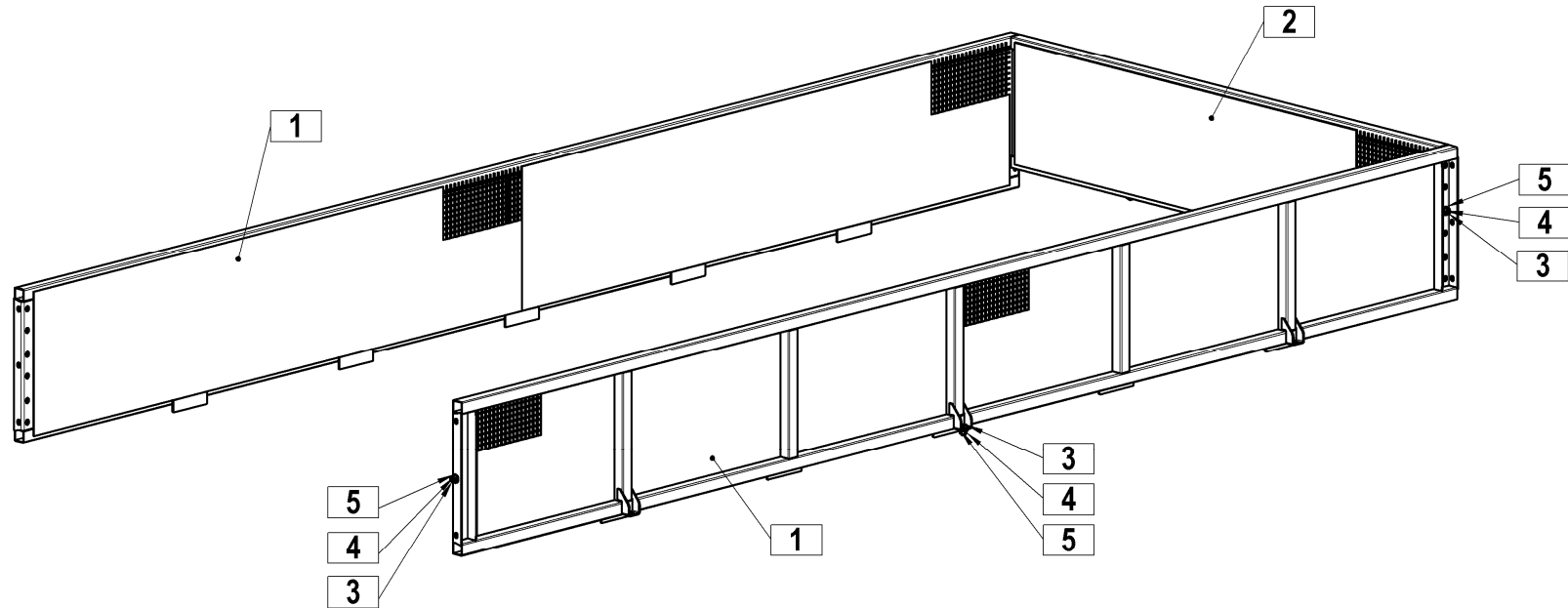






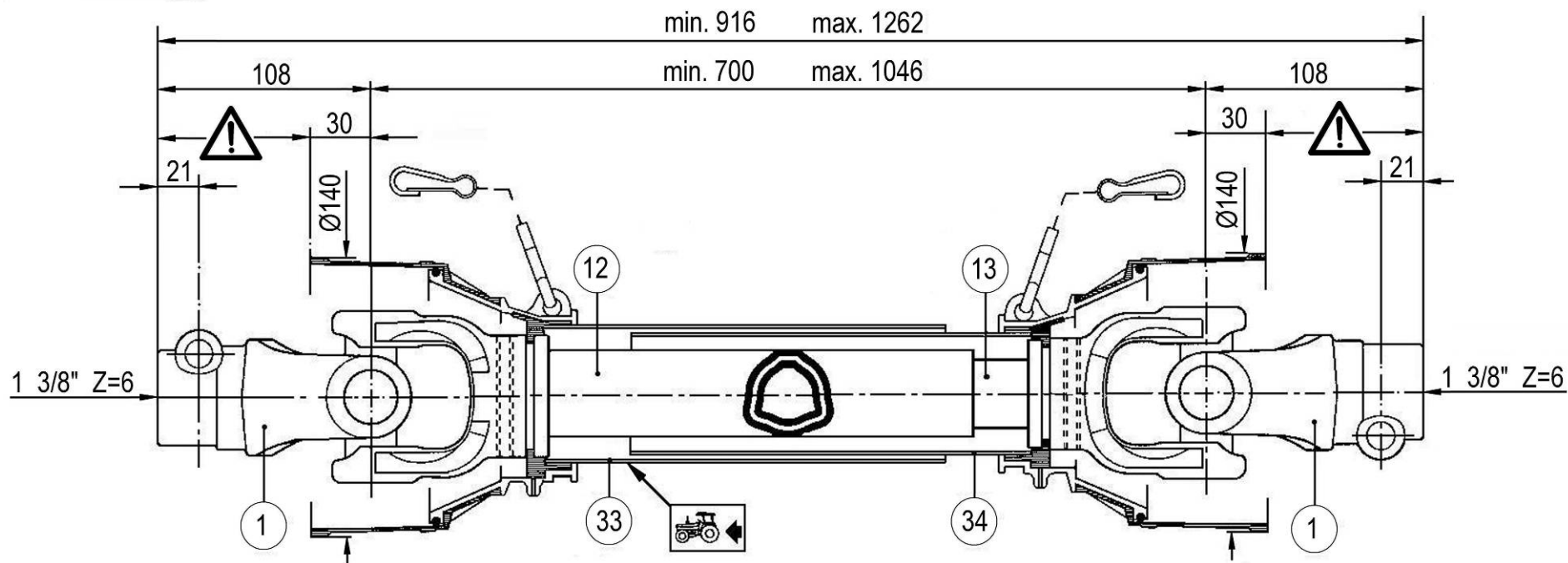












KARDAN.043.0  
KARDAN.043.1

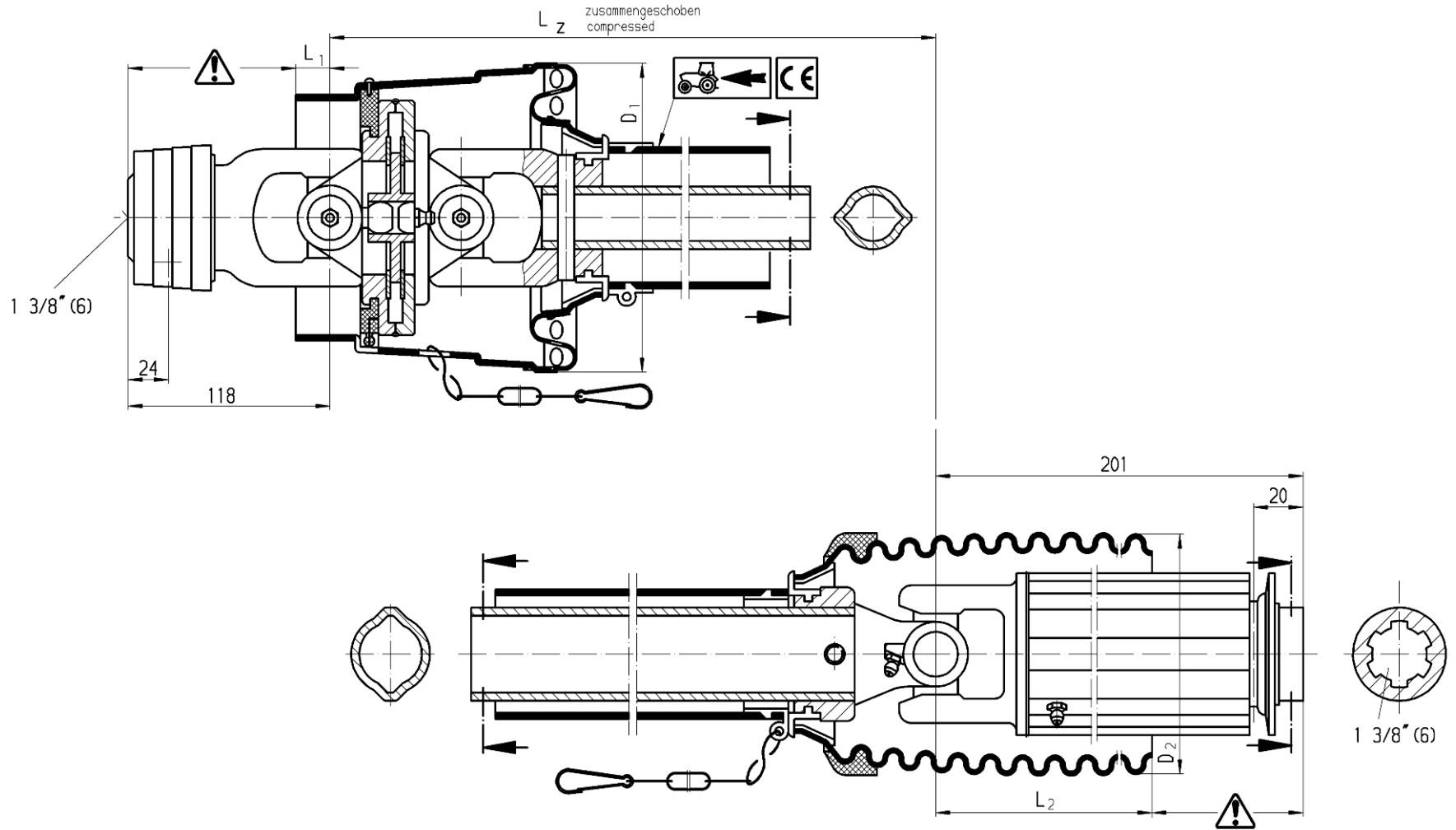
Ident: 150432106  
Ident: 150432116

KARDAN.043.0  
GELENKWELLE.043.0  
P.T.O. SHAFT.043.0

Ident: 150432106

KARDAN.043.1  
GELENKWELLE.043.1  
P.T.O. SHAFT.043.1

Ident: 150432116



KARDAN.066.1

Ident: 150547715

KARDAN.066.1  
GELENKWELLE.066.1  
P.T.O. SHAFT.066.1

Ident: 150547715

## SLOVENIJA

<b>SIP ŠEMPETER d.d.</b> 3311 ŠEMPETER V SAVINJSKI DOLINI Tel: 03 70 38 500 Reklamacije: (0)3 70 38 562 Fax: 03 70 38 665	<b>SMOLIČ JOŽE</b> Artmanja vas 7, 8211 DOBRNIČ Tel: 07 34 65 600 Fax: 07 34 65 389 GSM: 041 693 221	<b>KMETIJSTVO POLANEC d.o.o.</b> Pleterje 34 2324 LOVRENC NA DRAVSKEM POLJU Tel: 02 761 9300 Fax: 02 761 9306
<b>KMETIJSKI CENTER LAH</b> Klanec 13 1218 KOMENDA Tel: 01 8341 022 Tel: 01 8342 070 Tel: 01 8342 080 Tel: 01 8342 212      Fax: 01 8345 505	<b>RIKOTECH d.o.o.</b> Lepovče 23, 1310 RIBNICA Tel. / fax.: 01 83 61 483 GSM: 041 72 43 98	<b>AVTO CENTER ORMOŽ d.o.o.</b> Hardek 44/c, 2270 ORMOŽ Fax: 02 7416 410 Tel: 02 74 16 405 (servis) GSM: 031 322 939 Tel: 02 74 16 407 (trgovina) GSM: 031 891 529
<b>CREINA KRANJ</b> Vodnova 8, 4000 KRANJ Tel: 04 20 13 360 (centrala) Tel: 04 20 13 355 (servis) Fax: 04 20 13 363	<b>KZ KRKA z.o.o.</b> <b>OC AGROSERVIS Novo Mesto</b> Knafelčeva 2 8000 NOVO MESTO Tel: 07 393 01 11 Fax: 07 393 01 25      Tel: 07 393 01 10	<b>ŽIBRAT JANI</b> Mota 32, 9240 LJUTOMER Tel: 02 584 1130 Fax: 02 584 1130 GSM: 041 713 300
<b>AVTO ERŽEN d.o.o.</b> Podjelovo Brdo 1, 4225 SOVODENJ Tel: 04 510 80 70 Fax: 04 510 80 77 GSM: 041 721 706	<b>JAKŠE SAMO</b> Prvomajska c. 22 8310 ŠENTJERNEJ Fax / Tel: 07 3081 309	<b>FRANC ŠTAMUL s.p.</b> Vuhred 125 2365 VUHRED Fax / Tel: 02 88 73 751 GSM: 041 332 684
	<b>TOMC MARJAN</b> Primostek 6 8332 GRADAC Tel: 07 30 58 513 GSM: 041 685 133	

## HRVAŠKA

<b>MF SERVIS</b> Filipčič Milorad Gradec 9, 10345 GRADEC Tel: ++385 01 897 058 GSM: 098 248 267	<b>PROIZVODNA OPRUGA DEŽANOVAC</b> DEŽANOVAC Tel: ++385 43 381 333 Tel: ++385 43 381 366 (trgovina) Fax: ++385 43 381 330	<b>AGM PANEX ČAKOVEC</b> Zagrebačka 101, 40300 ČAKOVEC Tel: ++385 40 384 144 Tel: ++385 40 384 354 Tel: ++385 40 384 351 (servis) Fax: ++385 40 384 355
<b>BOŽIČ VLADO</b> Brače Radiča 50 42232 MARTIJANEC Tel: ++385 42 673 020 GSM: 099 420 927	<b>ALKAR d.o.o.</b> Dubrovačka 67, 34000 POŽEGA Tel: ++385 34 274 671 Fax: ++385 34 273 433 GSM: 098 362 996 GSM: 098 365 211	<b>ALSO d.o.o.</b> Končanica 355 43505 KONČANICA Tel: ++385 43 325 124 GSM: 091 56 13 600

## BOSNA IN HERCEGOVINA

<b>P.P. MABI</b> Mrkodol h.h. 80240 TOMISLAVGRAD Tel: ++387 34 310 100	<b>AGROCOOP KOBATOVCI</b> 78255 BOSANSKI ALEKSANDROVAC Tel: ++387 51 582 041 (servis) GSM: ++387 65 510 290, Fax: ++387 51 580 800	<b>ACMA d.o.o.</b> Ljusina b.b. 77244 BOS. OTOKA Tel: ++387 37 477 018 Fax: ++387 37 477 039 GSM: ++387 61 155 905
---	---	---

## SRBIJA IN ČRNA GORA

<b>AGRO DRINIA</b> 38400 PRIZREN KOSOVO Tel / Fax: ++381 29 44 335 GSM: ++377 44 113 137	<b>JUGOMETAL d.o.o.</b> Kušljevački put b.b., 35210 SVILAJNAC Tel: ++381 35 312 391 Tel: ++381 35 312 027 Tel: ++381 35 311 696, Fax: ++381 35 312 331	<b>AGROAUTO PODGORICA</b> Ul. Bracana Bracanoviča 76 81412 SPUŽ Tel: ++381 81 881 784 Fax: ++381 81 636 290
--	--	---

## MAKEDONIJA

	<b>EURO POLOG</b> 1226 Zheline, TETOVO Tel: ++389 44 379 379, Fax: ++389 44 378 236	
--	---	--