

- (SLO) *Seznam nadomestnih delov*
(HR) *Spisak rezervnih delov*
(GB) *Spare parts list*
(D) *Ersatzteilliste*

SIPTM

ORION 80 T

trosilec gnoja
rasturač stajskog đubriva

manure spreader
staldungstreuer



CE

Velja od tov štev. dalje:
Važi od tvor. broja dalje:
Ab masch. Nr.:
From mach Nr.:
ORION 80 T = 2652

STROJNA INDUSTRIJA d.d.
3311 Šempeter v Savinjski dolini
SLOVENIJA

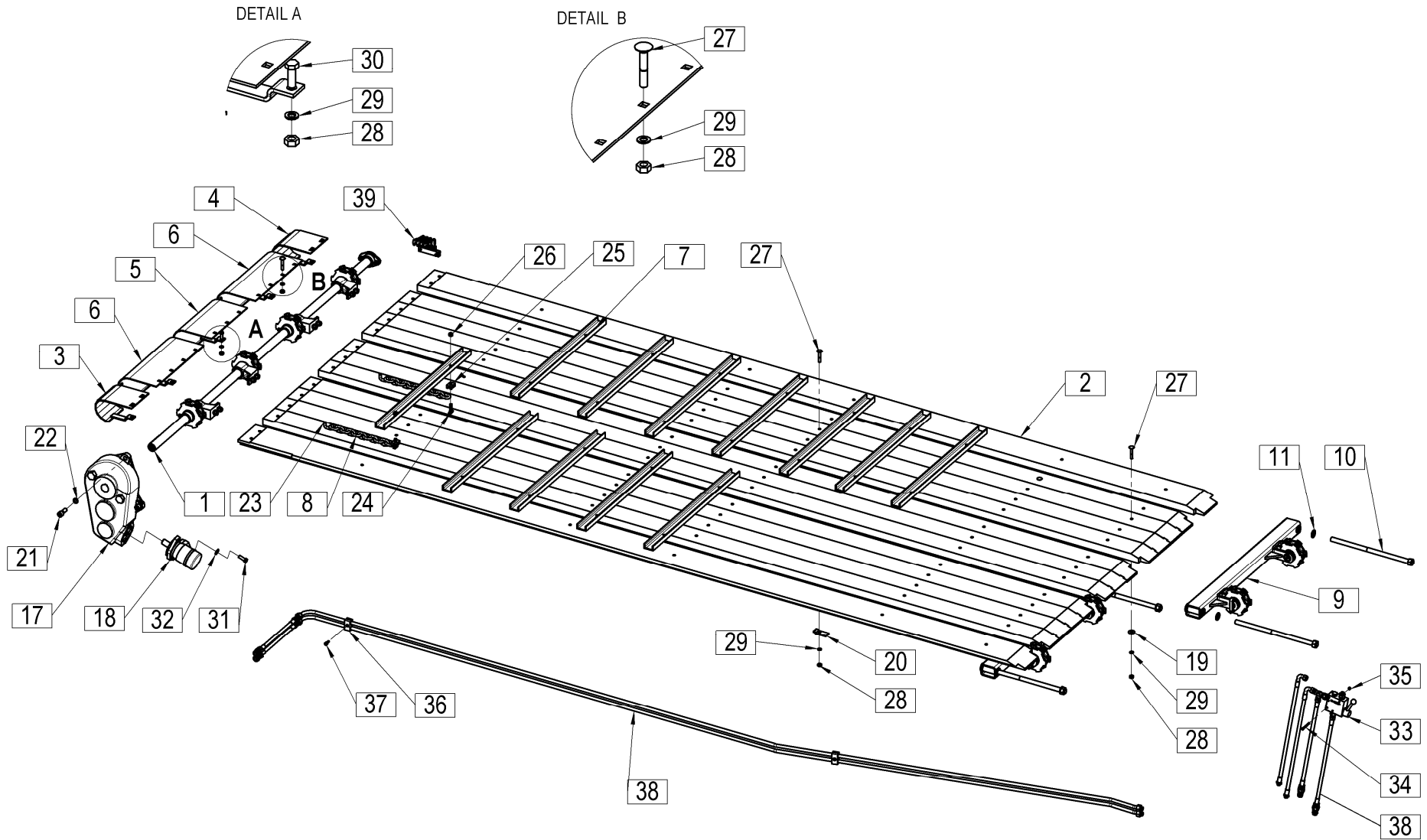
Tel: +386 (03) 7038 500
Fax: +386 (03) 7038 663
+386 (03) 7038 674

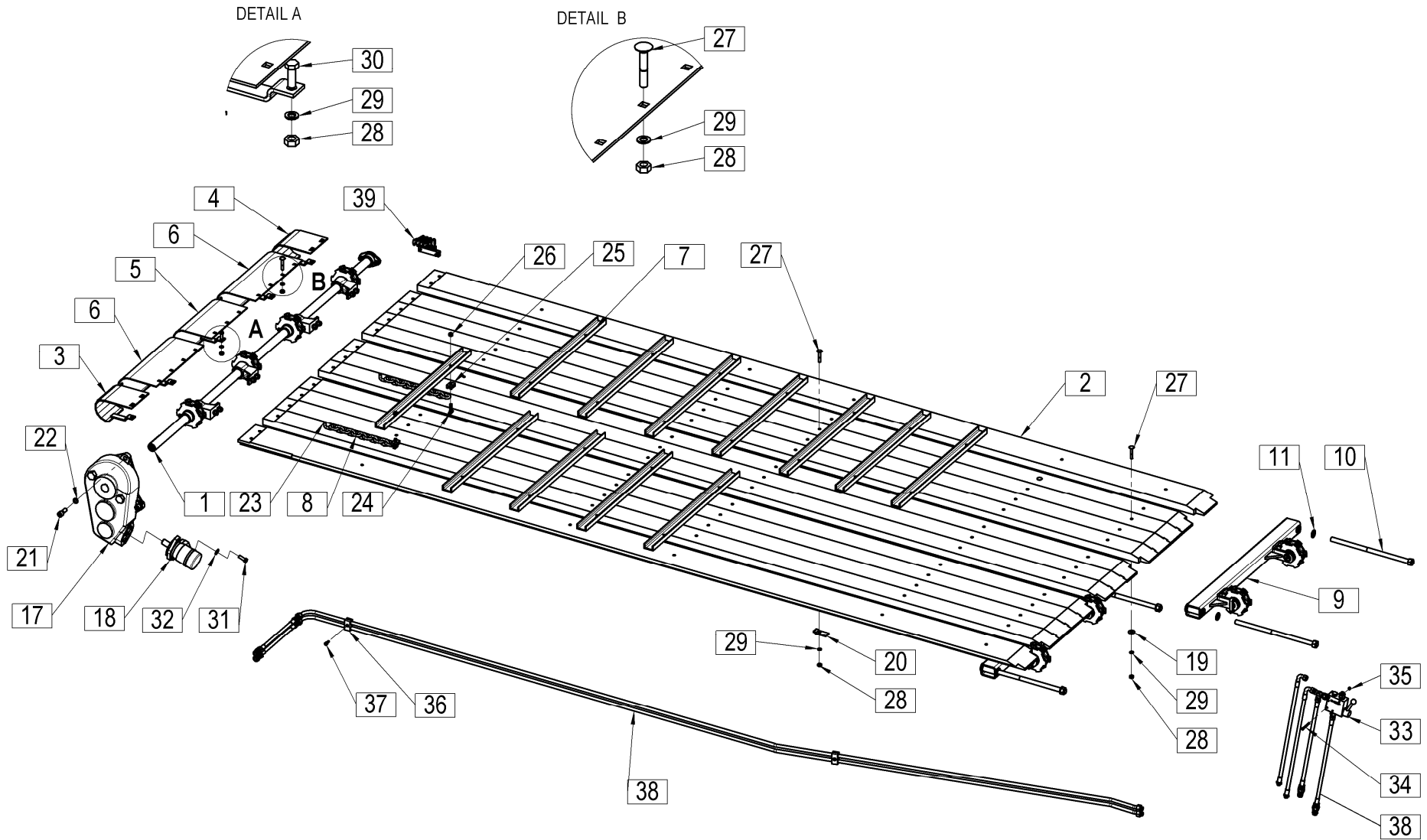
155045006

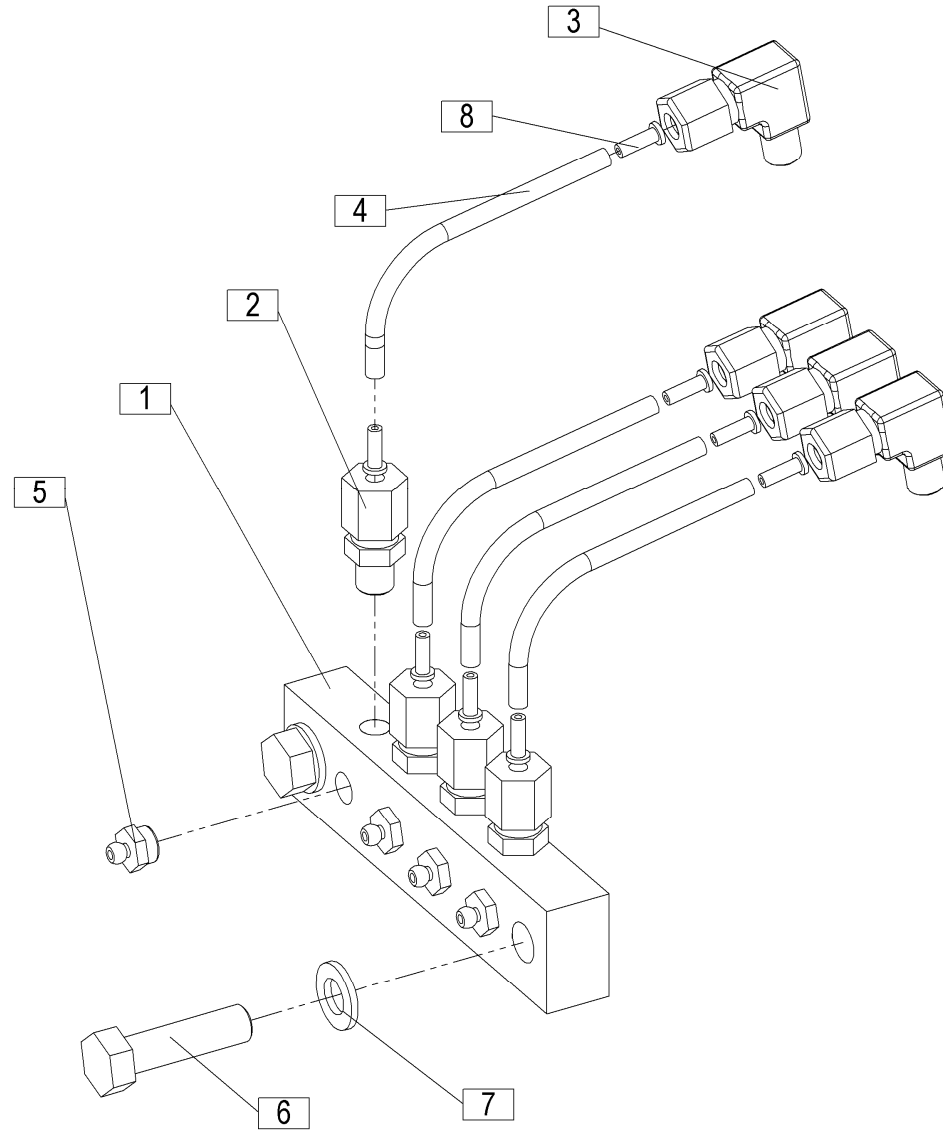
**SEZNAM NADOMESTNIH DELOV
SPISAK REZERVNIH DELOVA**

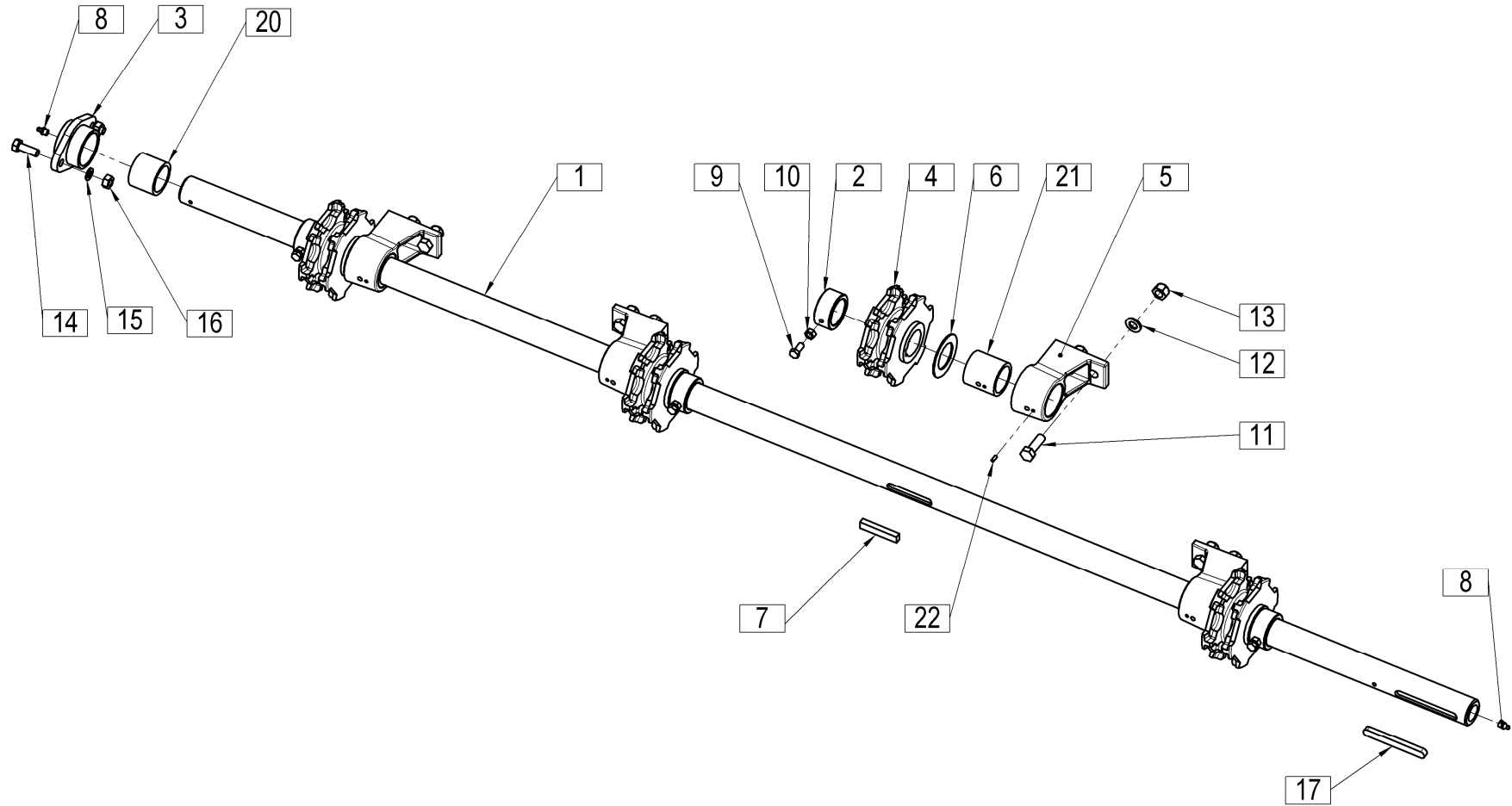
**ERSATZTEILLISTE
SPARE PARTS LIST**

ORION 80 T



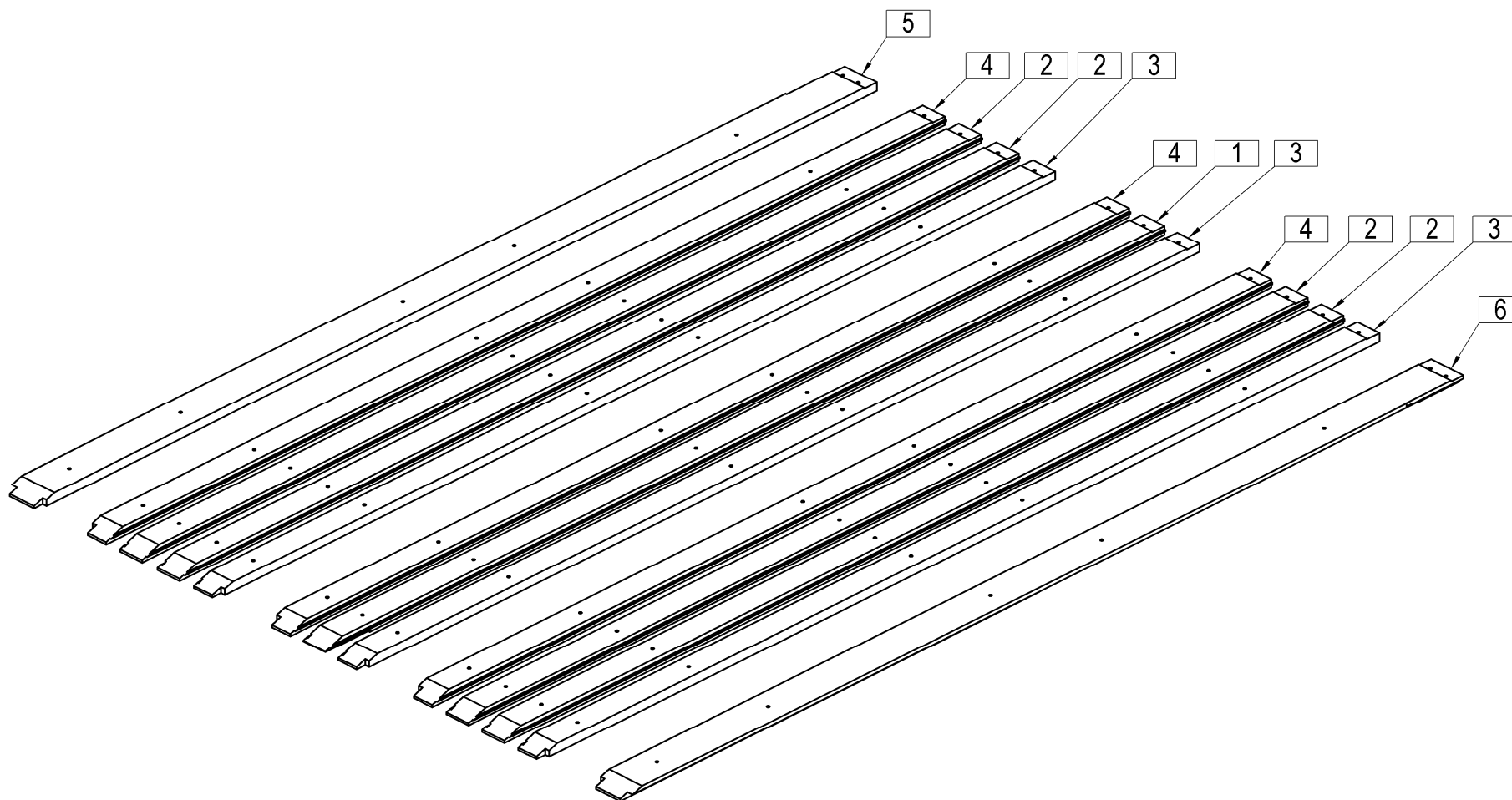


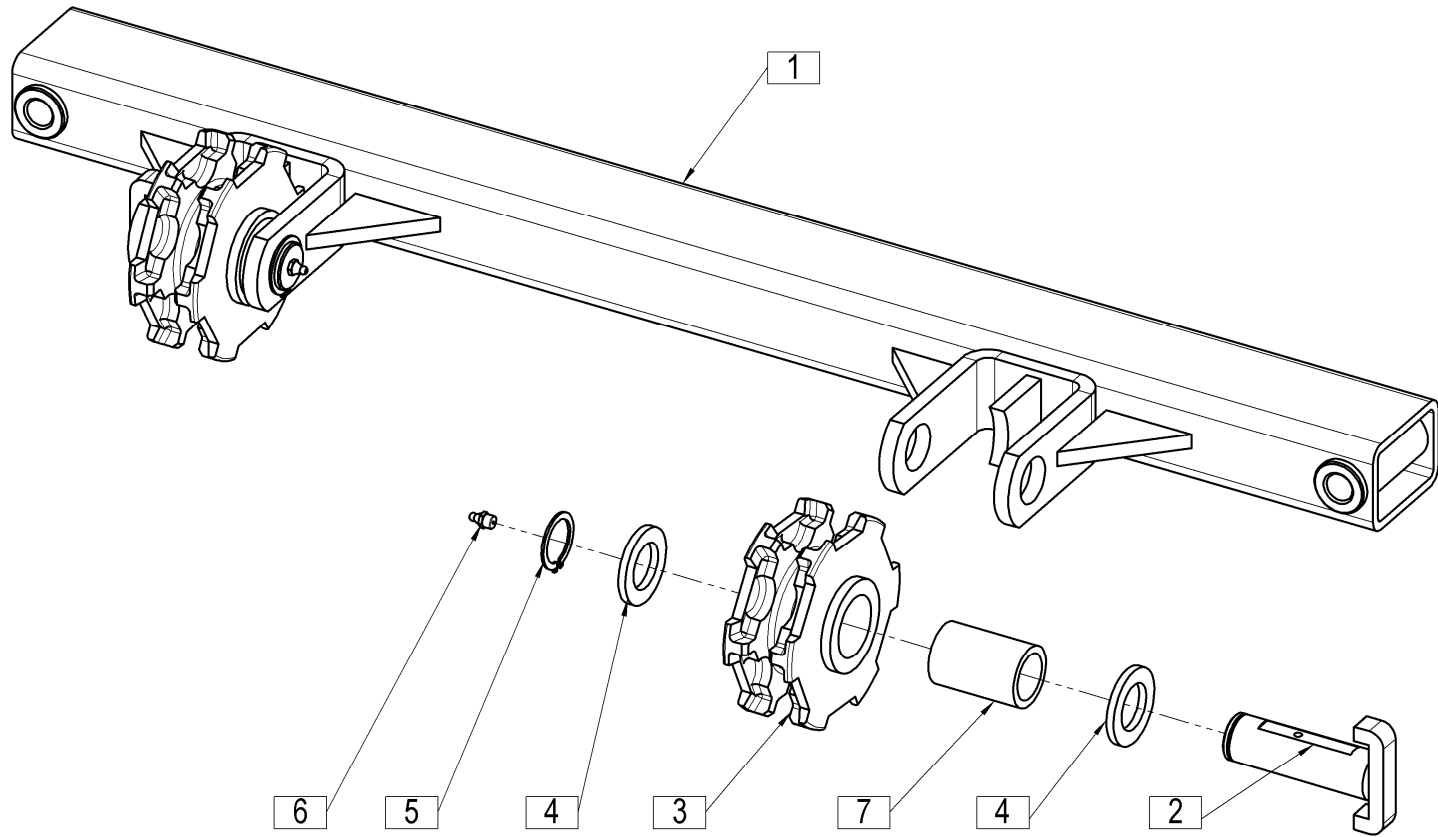


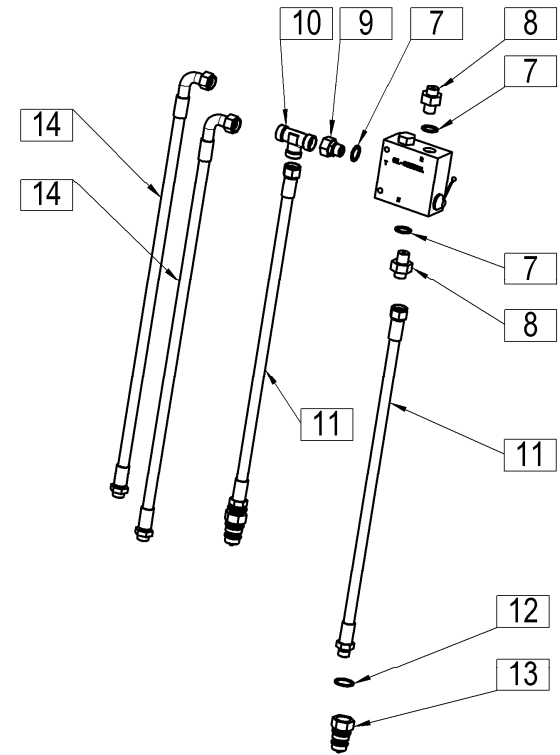
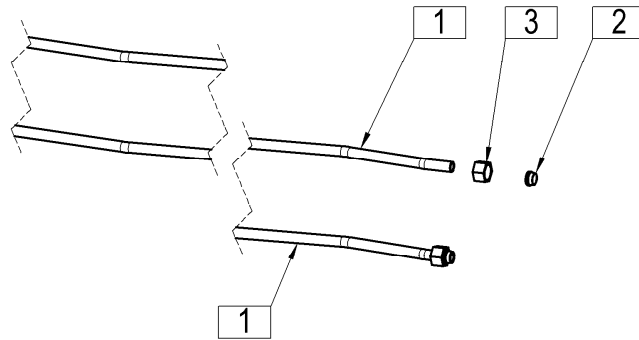
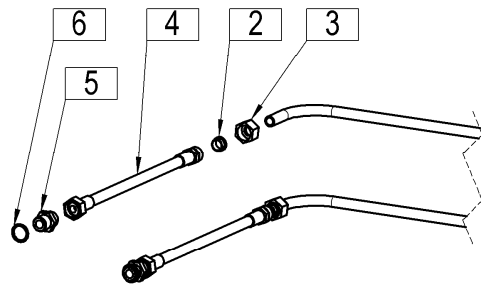


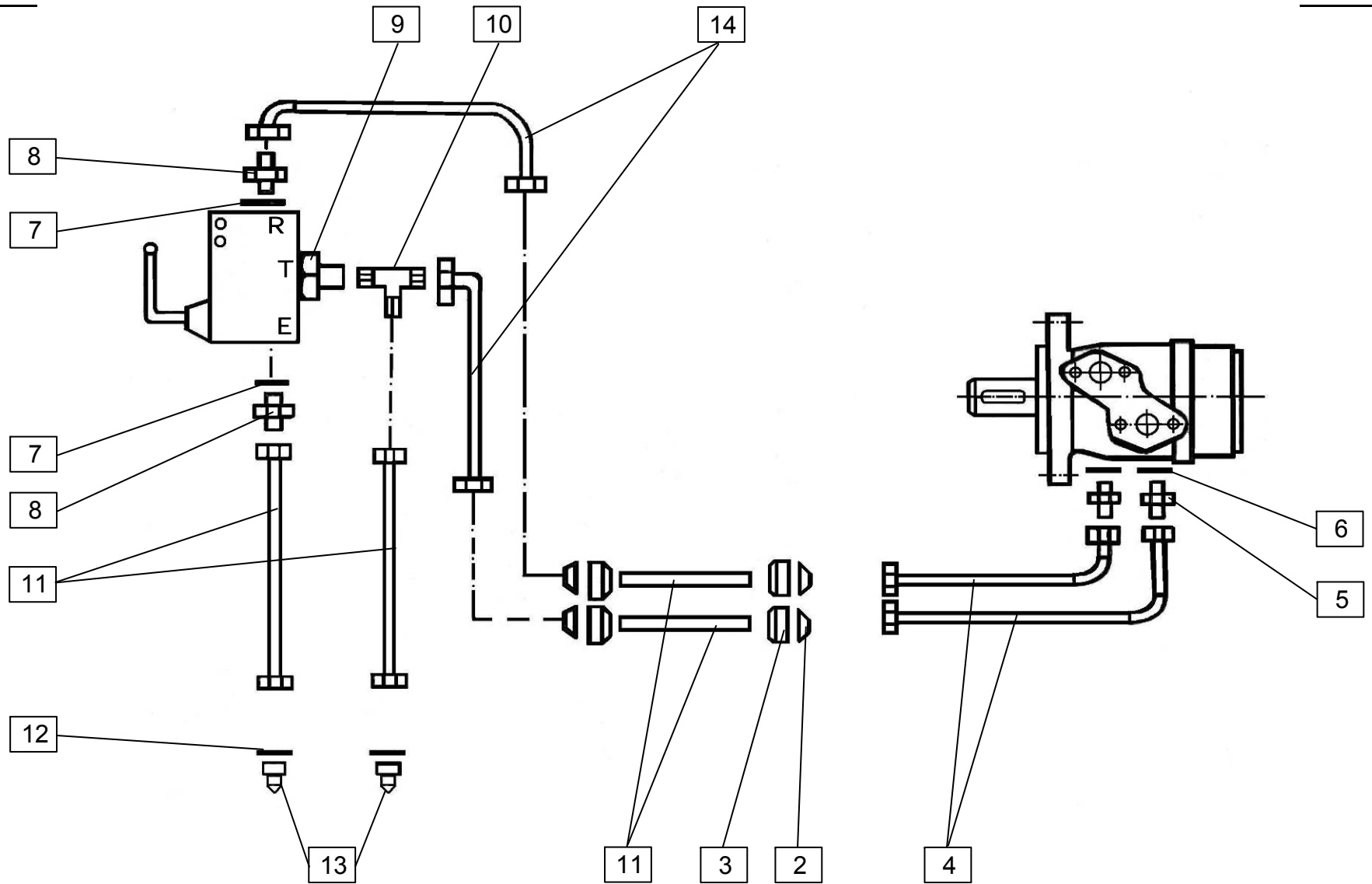
644.03.001.0
642.03.006.0
150.10.002.0

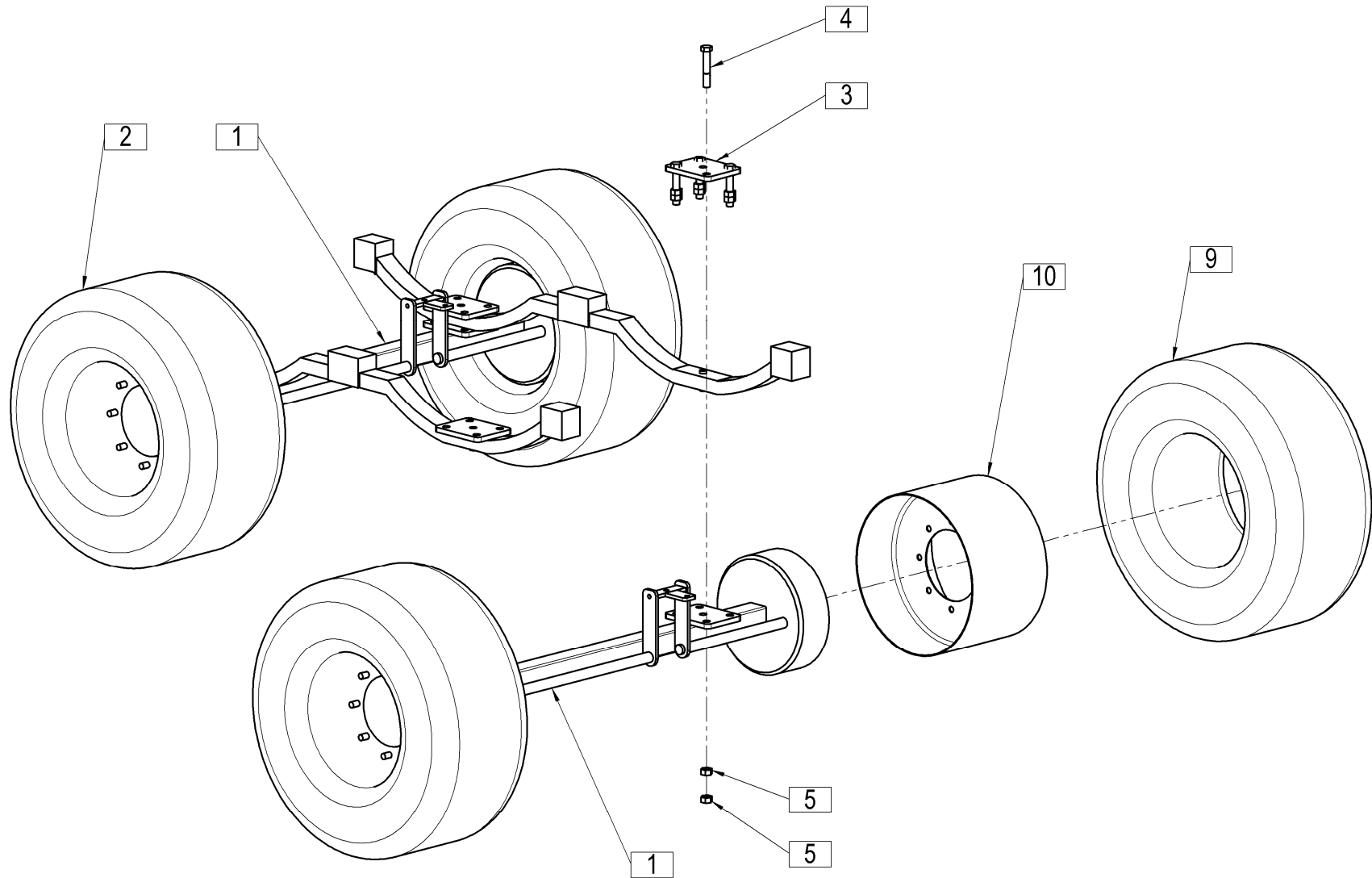
ORION 80 T=+2652

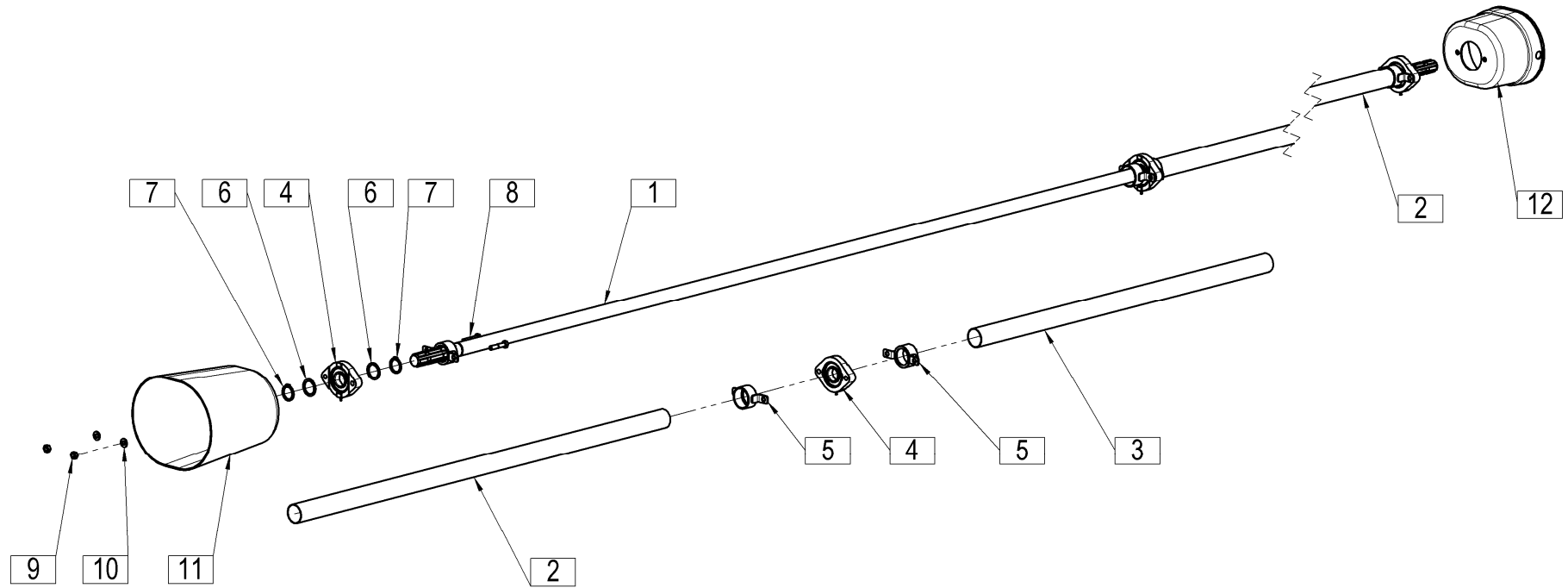


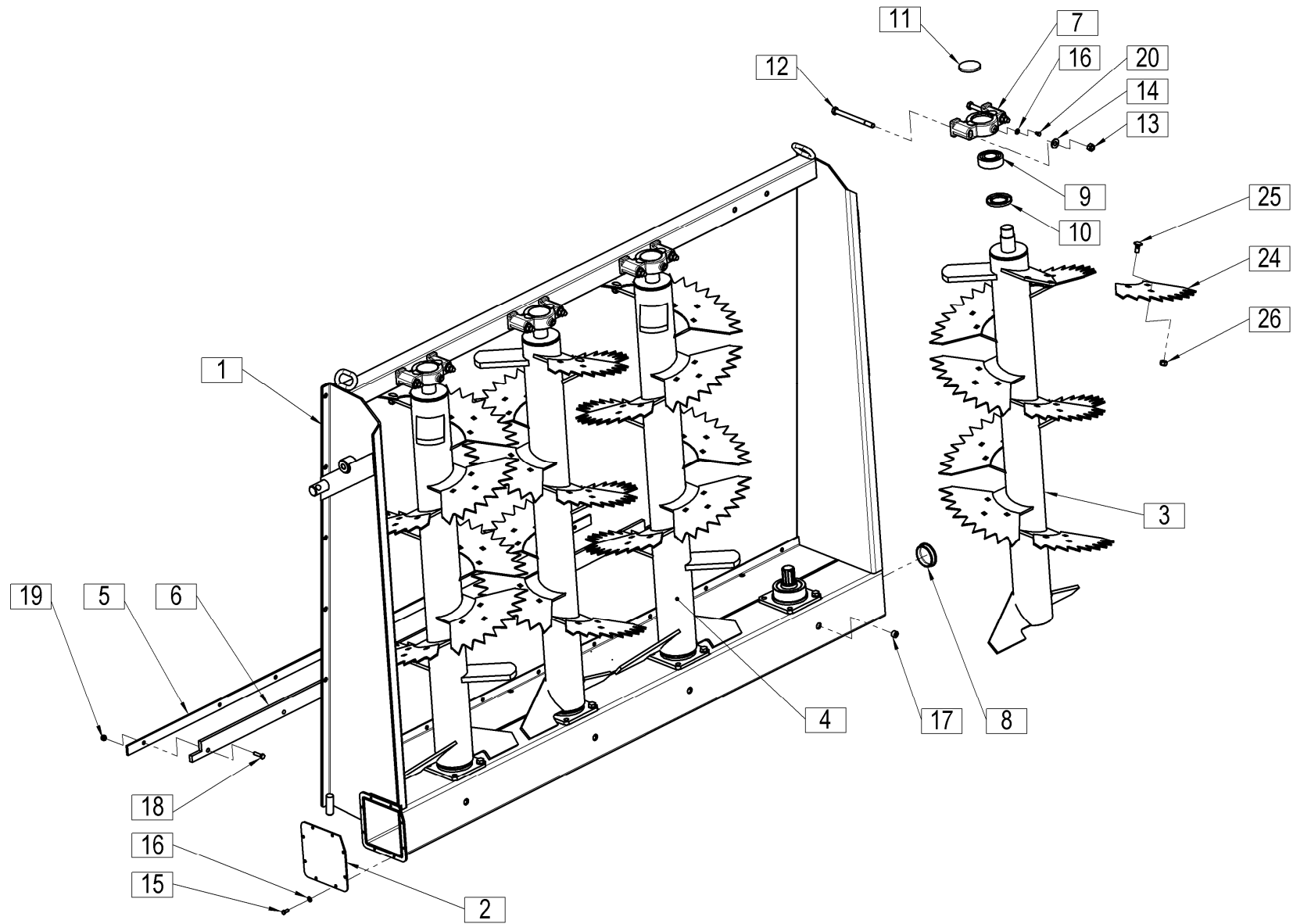




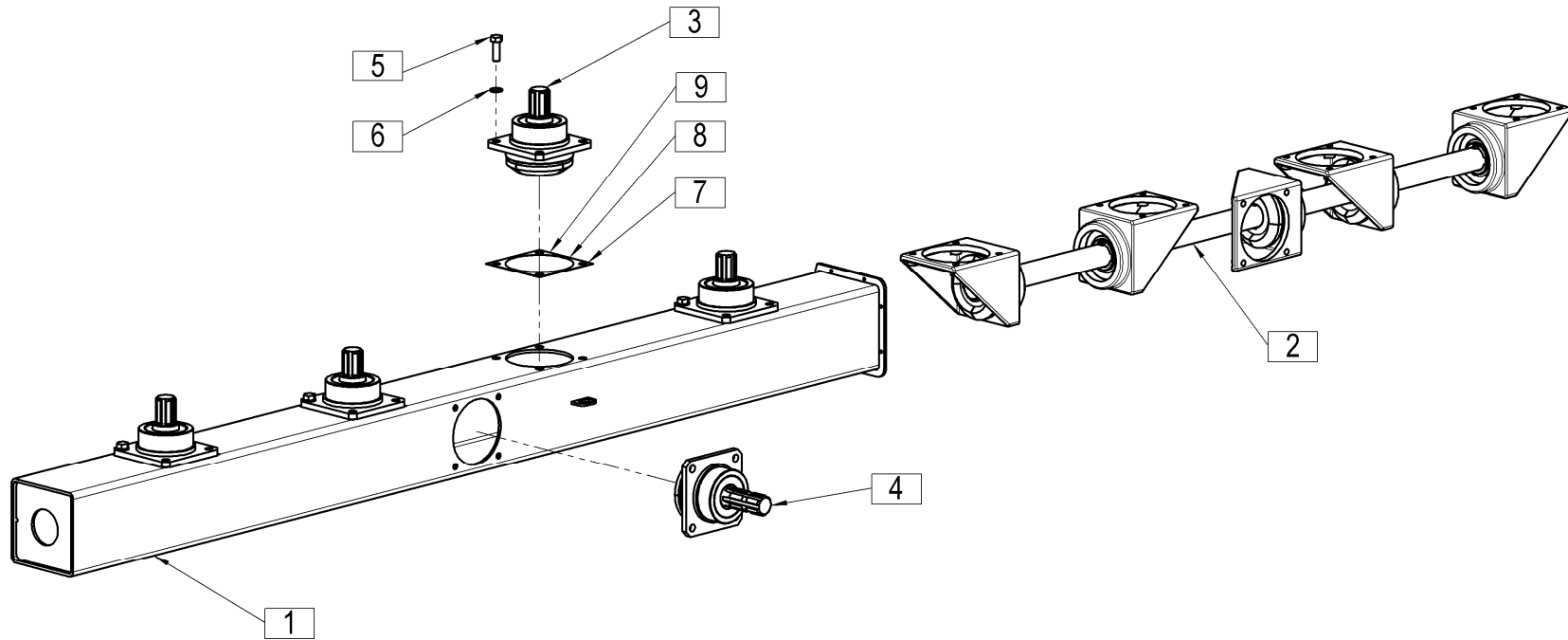


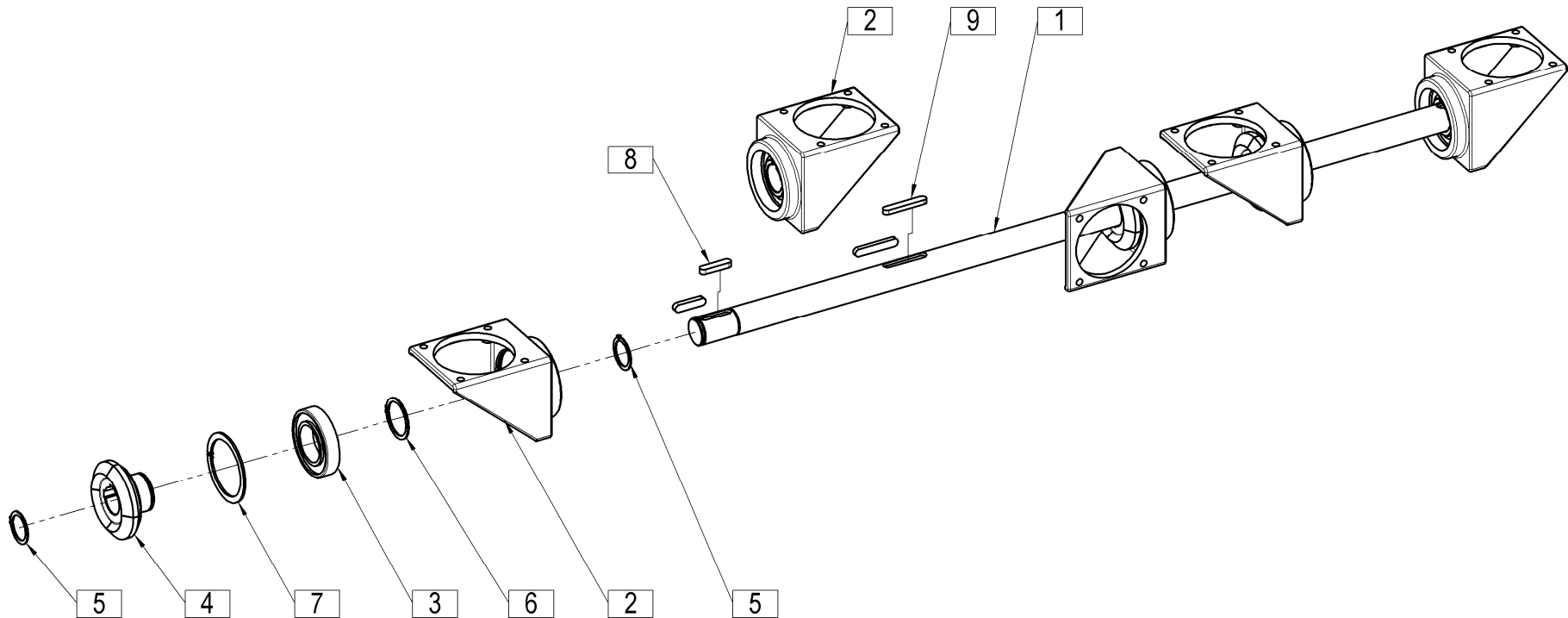


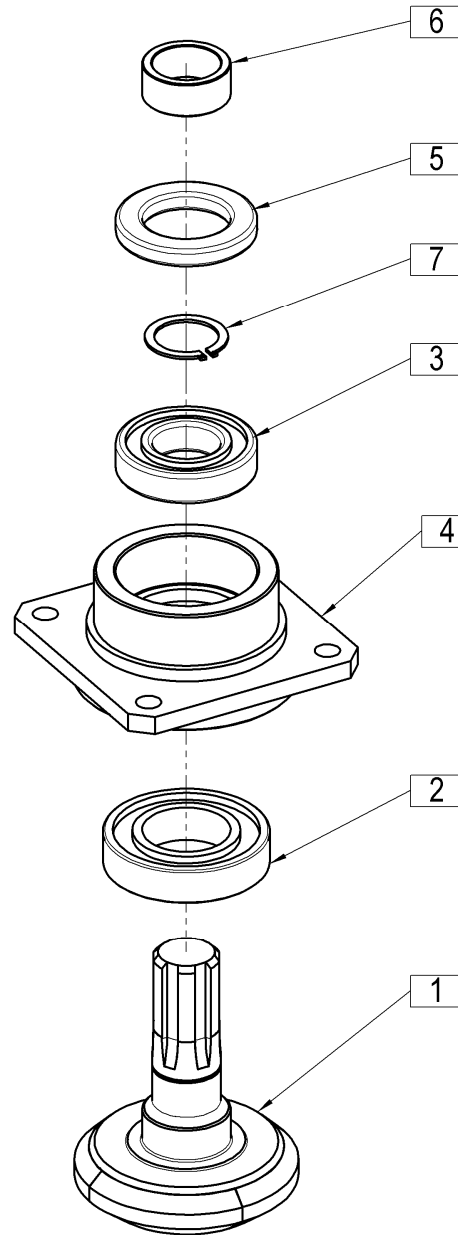


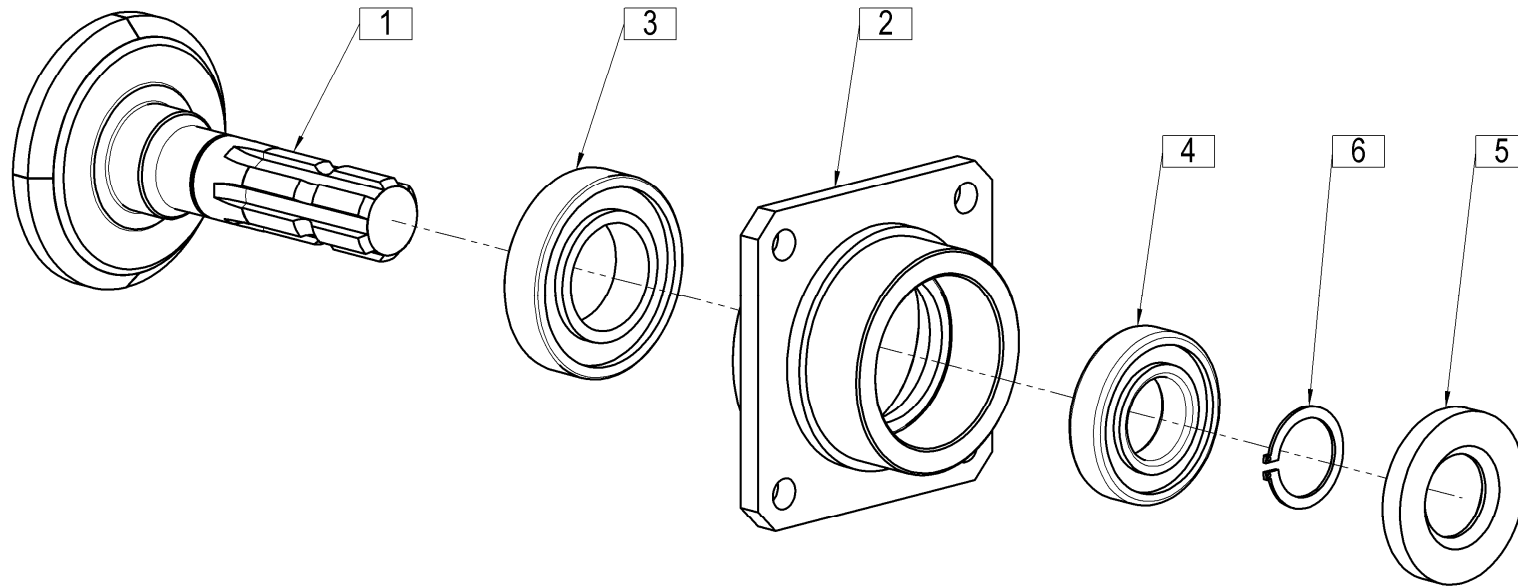


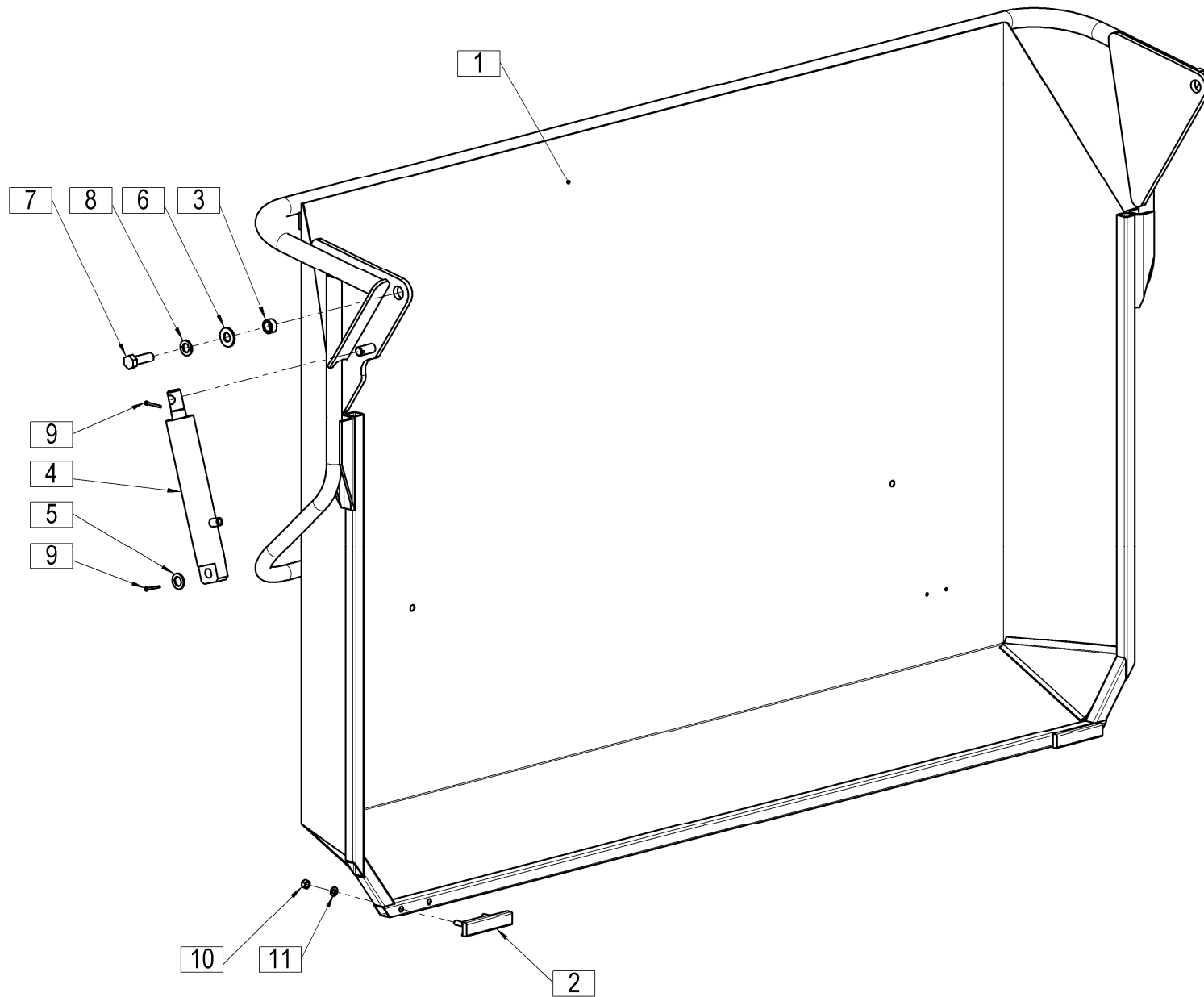
643.05.000.1
 642.05.032.0
 642.05.033.0

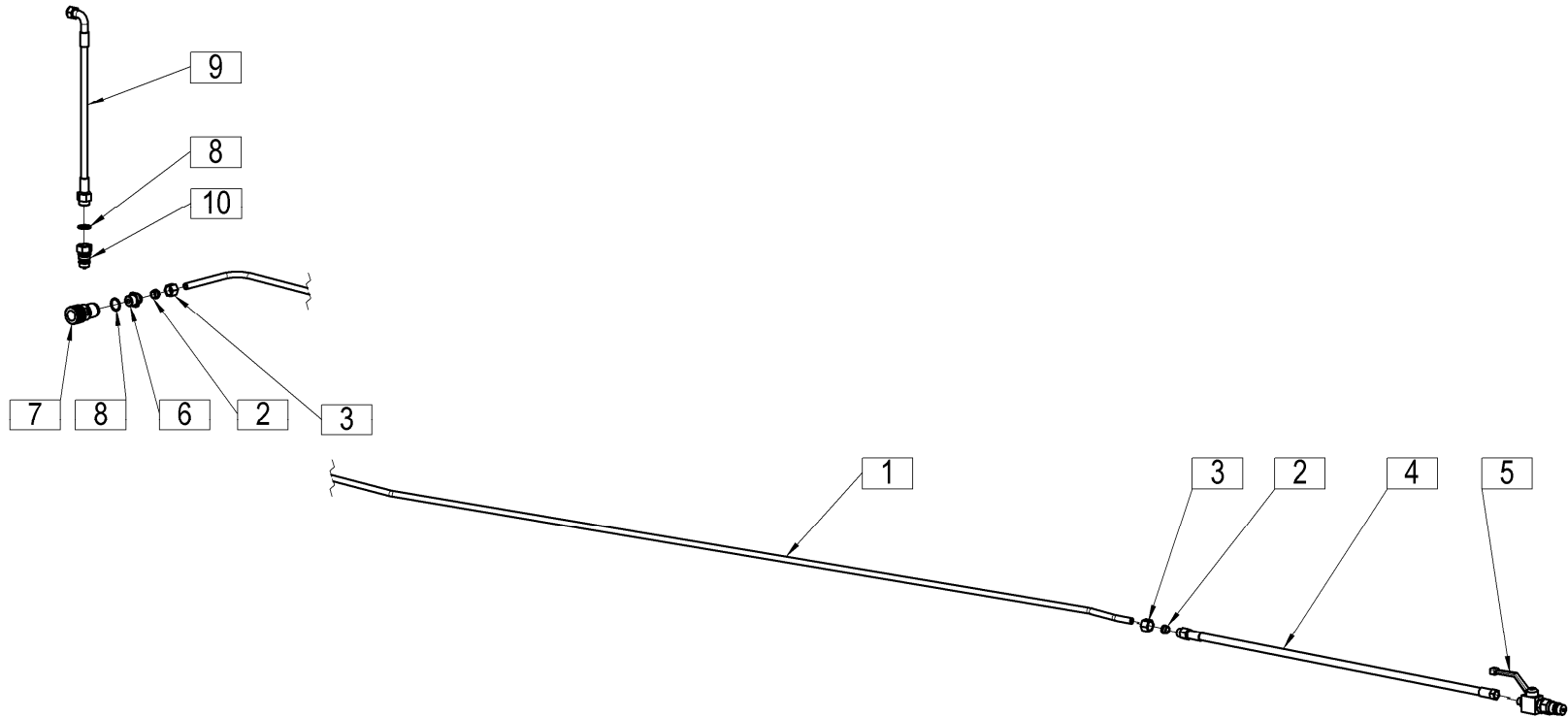


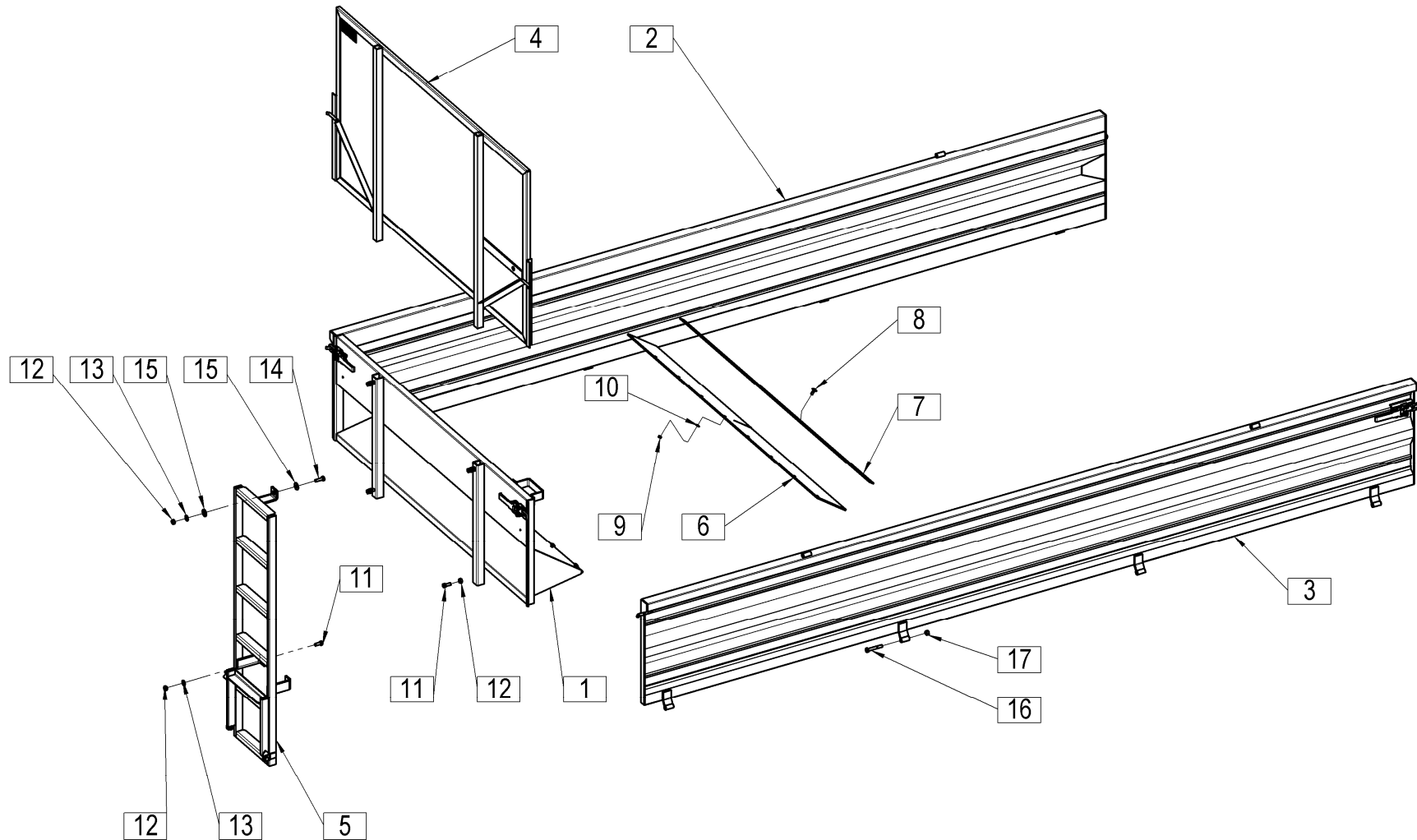


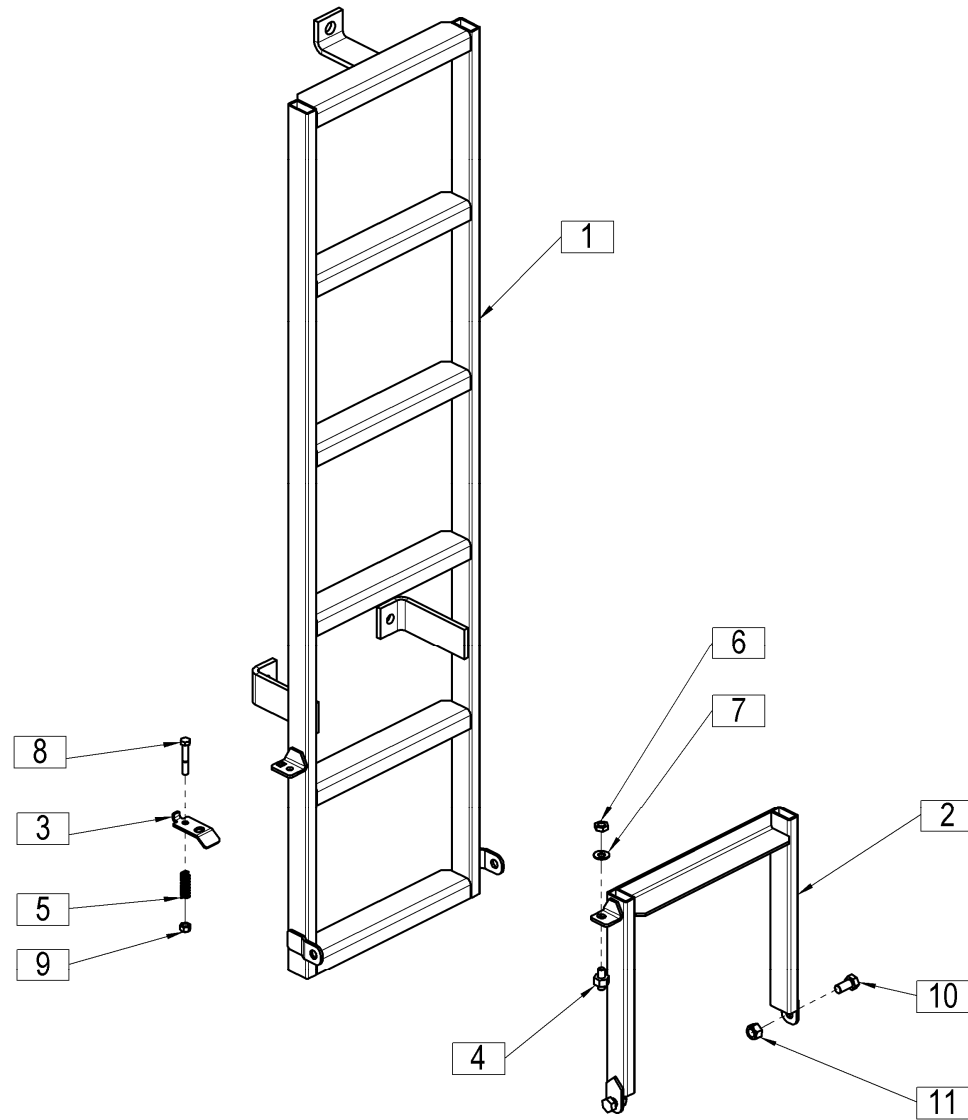


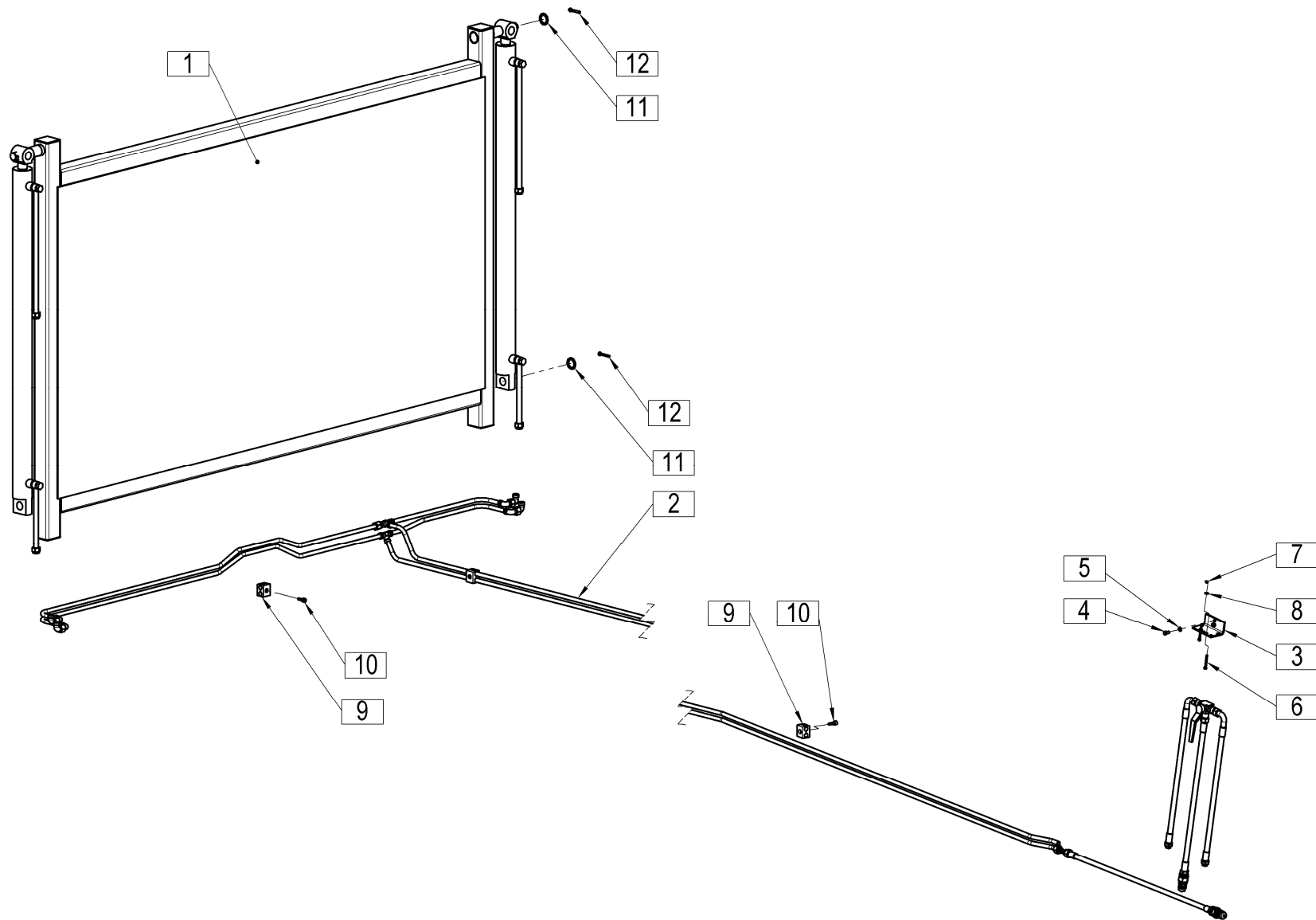


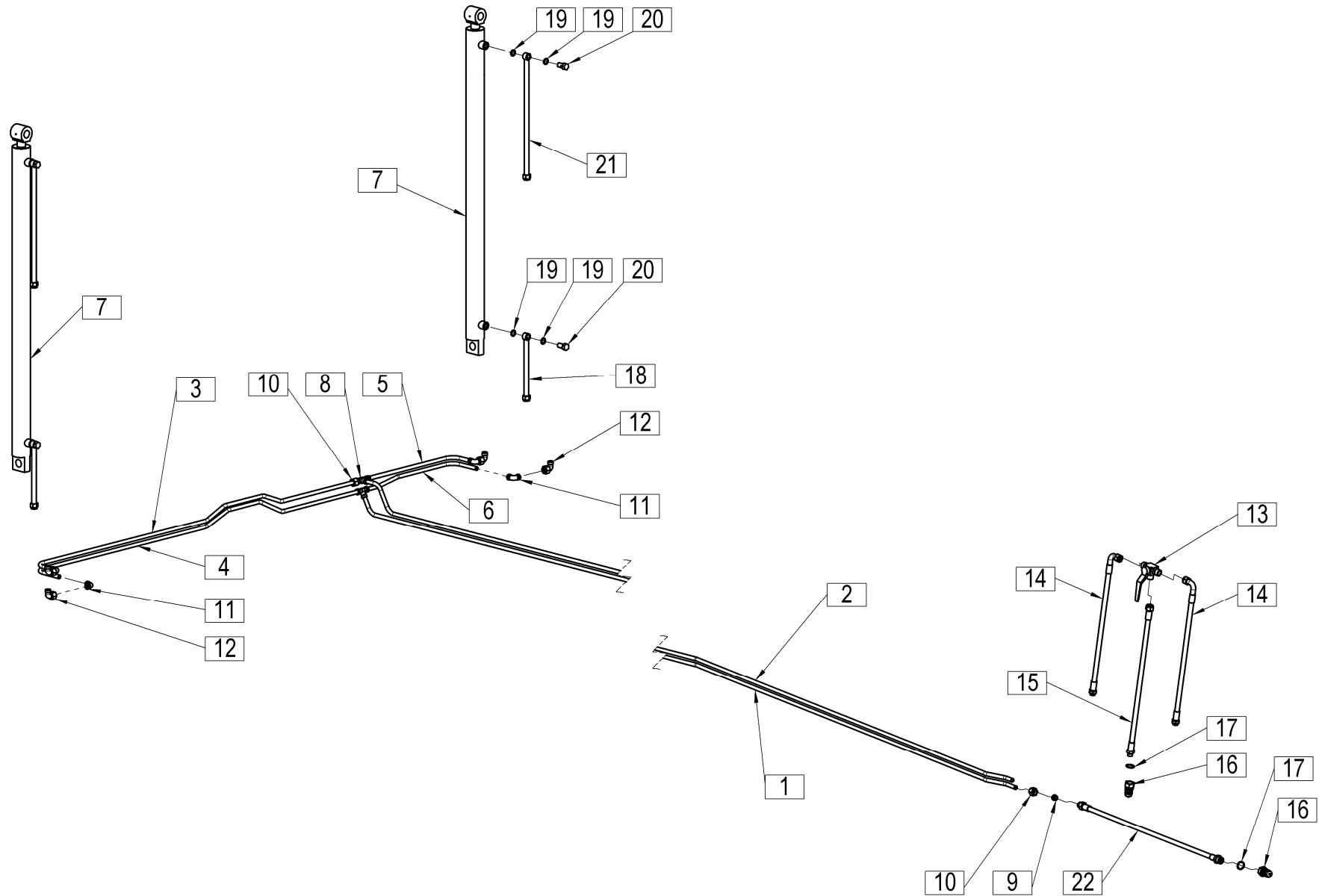










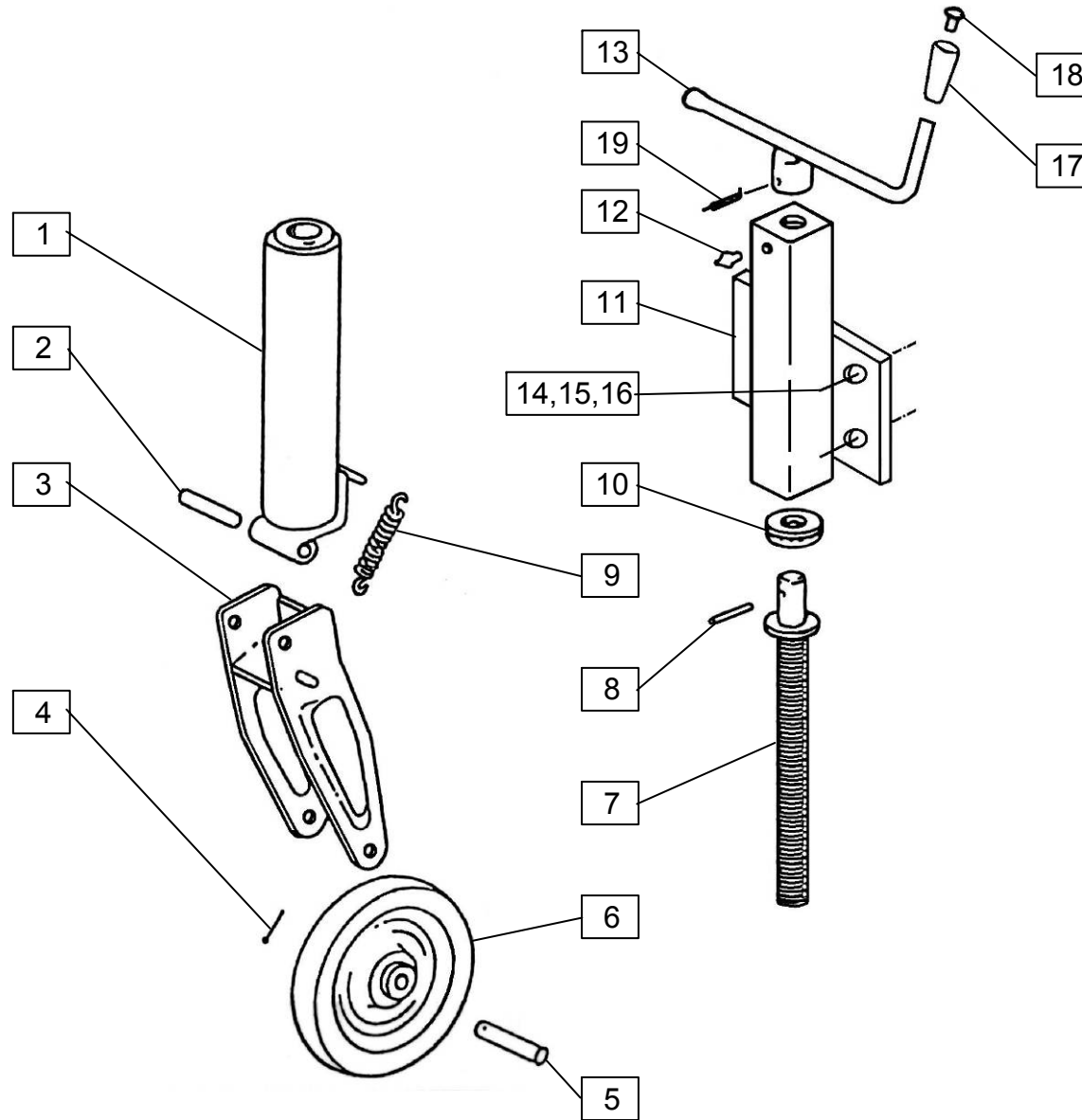


Velja od tov. št. dalje:
 Važi od tvor. broja dalje:
 Ab masch. Nr.:
 From mach Nr.:

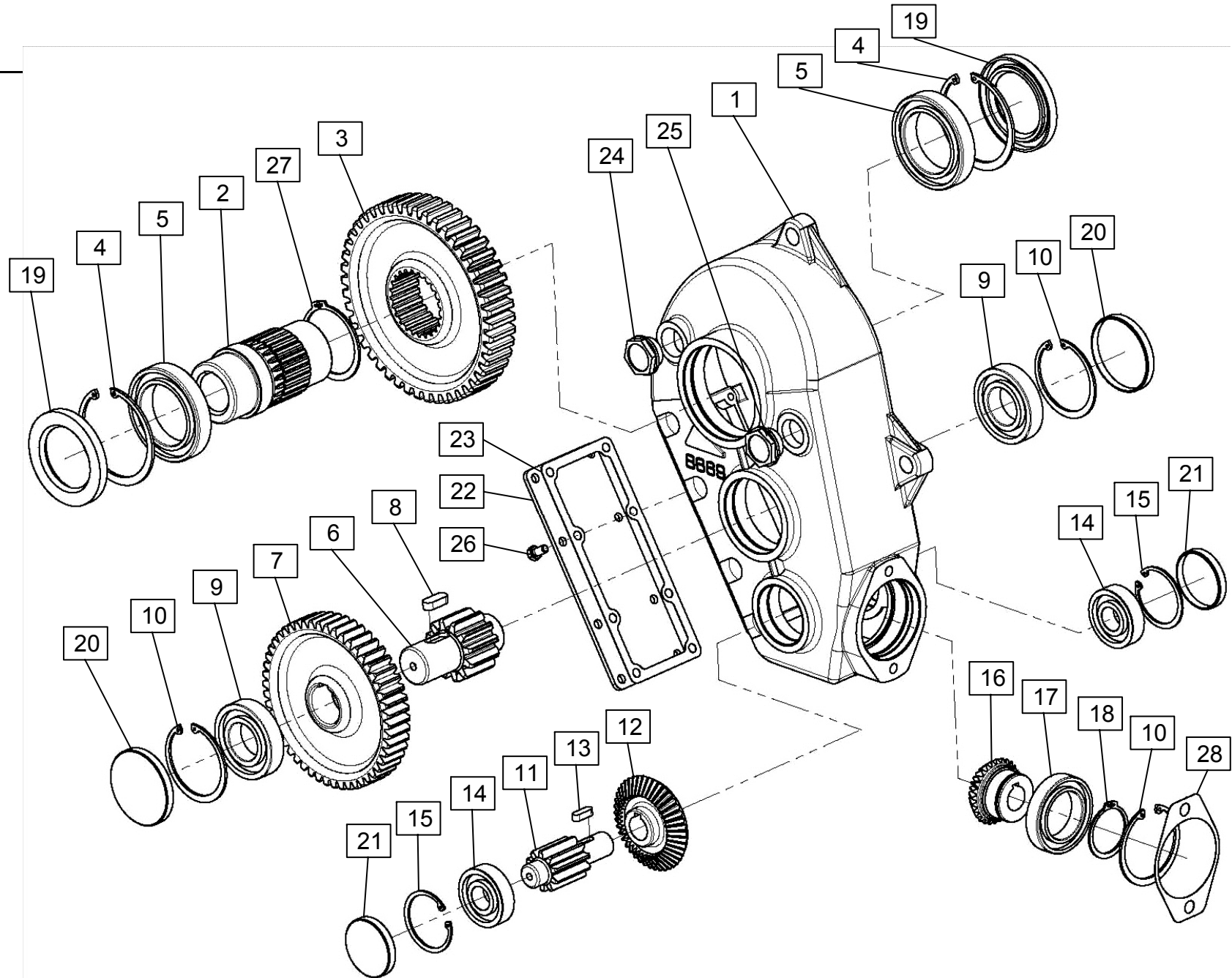
ORION 80 T=+2652

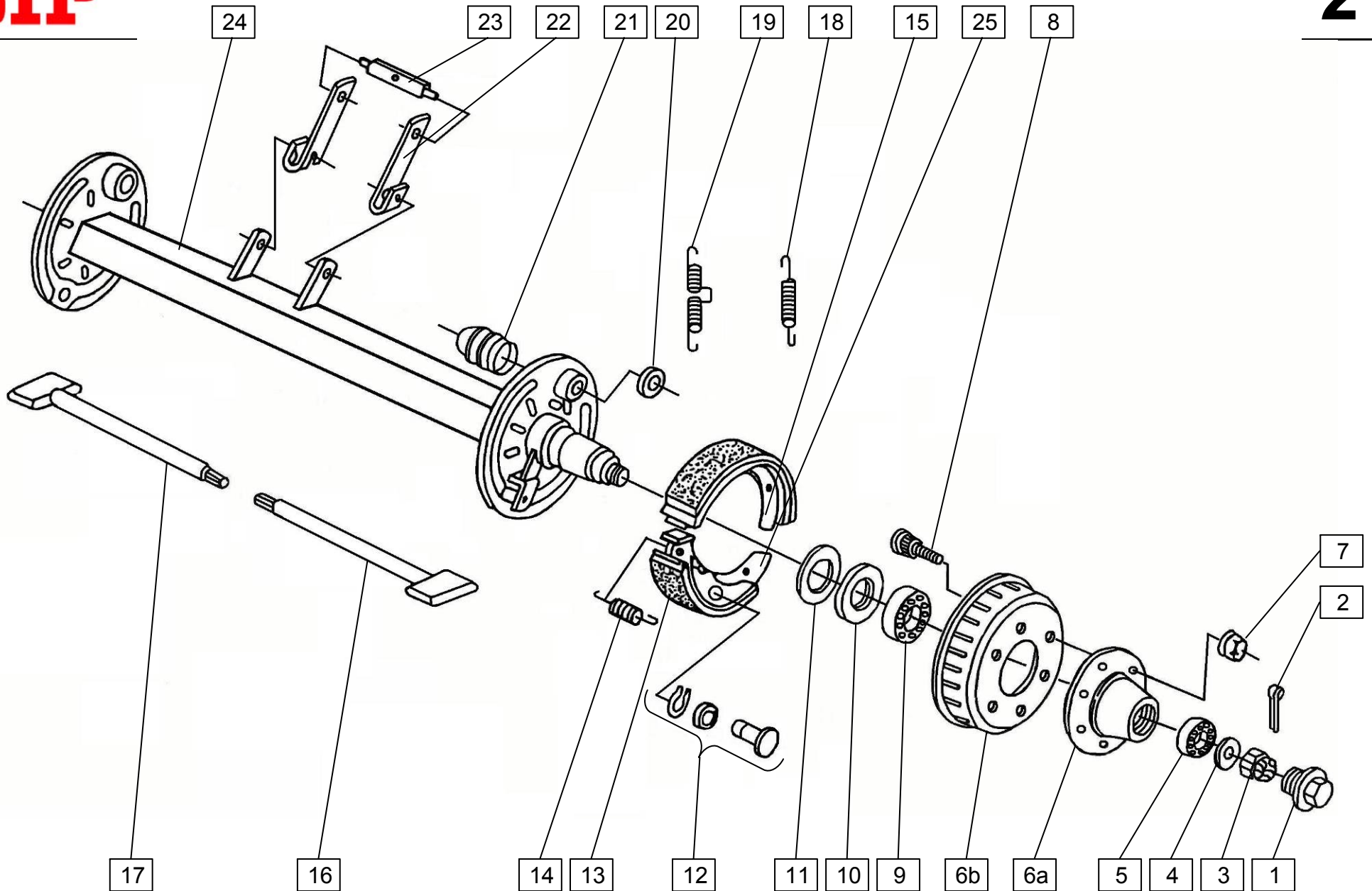
18

| Številka Broj Bild Fig. | Kataloška številka Kataloški broj Ersatzteilnummer Spare Part Number | Naziv dela (SLO) | Naziv dijela (HR) | Benennung (D) | Description (GB) | | | | Količina Komada Menge Quantity |
|----------------------------------|---|--|--|---|---|--|--|--|---|
| 1 | 644050910 | Cev 9 | Cijev 9 | Rohr 9 | Tube 9 | | | | 1 |
| 2 | 644050920 | Cev 9 | Cijev 9 | Rohr 9 | Tube 9 | | | | 1 |
| 3 | 644050930 | Cev 9 | Cijev 9 | Rohr 9 | Tube 9 | | | | 1 |
| 4 | 644050940 | Cev 9 | Cijev 9 | Rohr 9 | Tube 9 | | | | 1 |
| 5 | 644050950 | Cev 9 | Cijev 9 | Rohr 9 | Tube 9 | | | | 1 |
| 6 | 644050960 | Cev 9 | Cijev 9 | Rohr 9 | Tube 9 | | | | 1 |
| 7 | 155242409 | Valj hidravlični | Hidraulički cilindar | Hydraulikzylinder | Hydraulic cylinder | | | | 2 |
| 8 | 150553109 | Priključek SDT -L12 TELO (ISO 8434-1) | Priključak SDT -L12 TELO (ISO 8434-1) | Anschluss SDT -L12 TELO (ISO 8434-1) | Connector SDT -L12 TELO (ISO 8434-1) | | | | 2 |
| 9 | 150586501 | Obroč tesnilni CR-L12 (ISO 8434-1) | Zaptivni obruč CR-L12 (ISO 8434-1) | Bindungsmutter CR-L12 (ISO 8434-1) | Gasket CR-L12 (ISO 8434-1) | | | | 12 |
| 10 | 150586208 | Matica N-L12 (ISO 8434-1) | Navrtka N-L12 (ISO 8434-1) | Mutter N-L12 (ISO 8434-1) | Nut N-L12 (ISO 8434-1) | | | | 12 |
| 11 | 150719805 | Priključek SDE-L12 TELO (ISO 8434-1) | Priključak SDE-L12 TELO (ISO 8434-1) | Anschluss SDE-L12 TELO (ISO 8434-1) | Connector SDE-L12 TELO (ISO 8434-1) | | | | 4 |
| 12 | 150655703 | Priključek SWE L12 kpl. (ISO 8434-1) | Priključak SWE L12 kpl. (ISO 8434-1) | Anschluss SWE L12 zus. (ISO 8434-1) | Connector SWE L12 cpl. (ISO 8434-1) | | | | 4 |
| 13 | 150155003 | Razdelilnik hidravlični ZP3/2-NV8 SIP | Hidraulički razvodnik ZP3/2-NV8 SIP | Verteiler hydr. ZP3/2-NV8 SIP | Distributor hydr. ZP3/2-NV8 SIP | | | | 1 |
| 14 | 150688508 | Cev 1SN DN8 1800 A2/90 M20x1,5 J1 M18x1,5 | Cijev 1SN DN8 1800 A2/90 M20x1,5 J1 M18x1,5 | Rohr 1SN DN8 1800 A2/90 M20x1,5 J1 M18x1,5 | Tube 1SN DN8 1800 A2/90 M20x1,5 J1 M18x1,5 | | | | 2 |
| 15 | 150108119 | Cev 1SN DN 8 1500 G M22x1,5 A2 M20x1,5 | Cijev 1SN DN 8 1500 G M22x1,5 A2 M20x1,5 | Rohr 1SN DN 8 1500 G M22x1,5 A2 M20x1,5 | Tube 1SN DN 8 1500 G M22x1,5 A2 M20x1,5 | | | | 1 |
| 16 | 150108403 | Spojka AMD M22x1,5 / ISO 5675 | Spojnica AMD M22x1,5 / ISO 5675 | Muffe AMD M22x1,5 / ISO 5675 | Connecting piece AMD M22x1,5 / ISO 5675 | | | | 2 |
| 17 | 000252906 | Podložka tesnilna A22x27 | Zaptivna podložka A22x27 | Dichtungsring A22x27 | Gasket A22x27 | | | | 2 |
| 18 | 150688303 | Cev 1SN DN8 450 A1 M18x1,5 B14 | Cijev 1SN DN8 450 A1 M18x1,5 B14 | Rohr 1SN DN8 450 A1 M18x1,5 B14 | Tube 1SN DN8 450 A1 M18x1,5 B14 | | | | 2 |
| 19 | 150056708 | Podložka tesnilna A14x20 | Zaptivna podložka A14x20 | Dichtungsring A14x20 | Gasket A14x20 | | | | 8 |
| 20 | 150458203 | Vijak votli M14x1,5 | Šuplji vijak M14x1,5 | Hohlschraube M14x1,5 | Screw connecting M14x1,5 | | | | 4 |
| 21 | 150719903 | Cev 1SN DN8 1420 A1 M18x1,5 B14 | Cijev 1SN DN8 1420 A1 M18x1,5 B14 | Rohr 1SN DN8 1420 A1 M18x1,5 B14 | Tube 1SN DN8 1420 A1 M18x1,5 B14 | | | | 2 |
| 22 | 150688606 | Cev 1SN DN8 2100 G M22x1,5 J1 M18x1,5 | Cijev 1SN DN8 2100 G M22x1,5 J1 M18x1,5 | Rohr 1SN DN8 2100 G M22x1,5 J1 M18x1,5 | Tube 1SN DN8 2100 G M22x1,5 J1 M18x1,5 | | | | 1 |



| | | | | | | | | | |
|------|-------|--------|-----|-----|------|----------|-----|----|------|
| RIMA | 10208 | □ 80x3 | 600 | 180 | 1030 | Ø 310x90 | 500 | 21 | 1300 |
|------|-------|--------|-----|-----|------|----------|-----|----|------|





RINNER Bremsachse Typ 7508 / 80 RM
 Radbremse Typ BA 300 x 80 RM 1/ H

R21.1210
 vkt. 70 Spur: 1700 mm

ORION 80 T=+2652

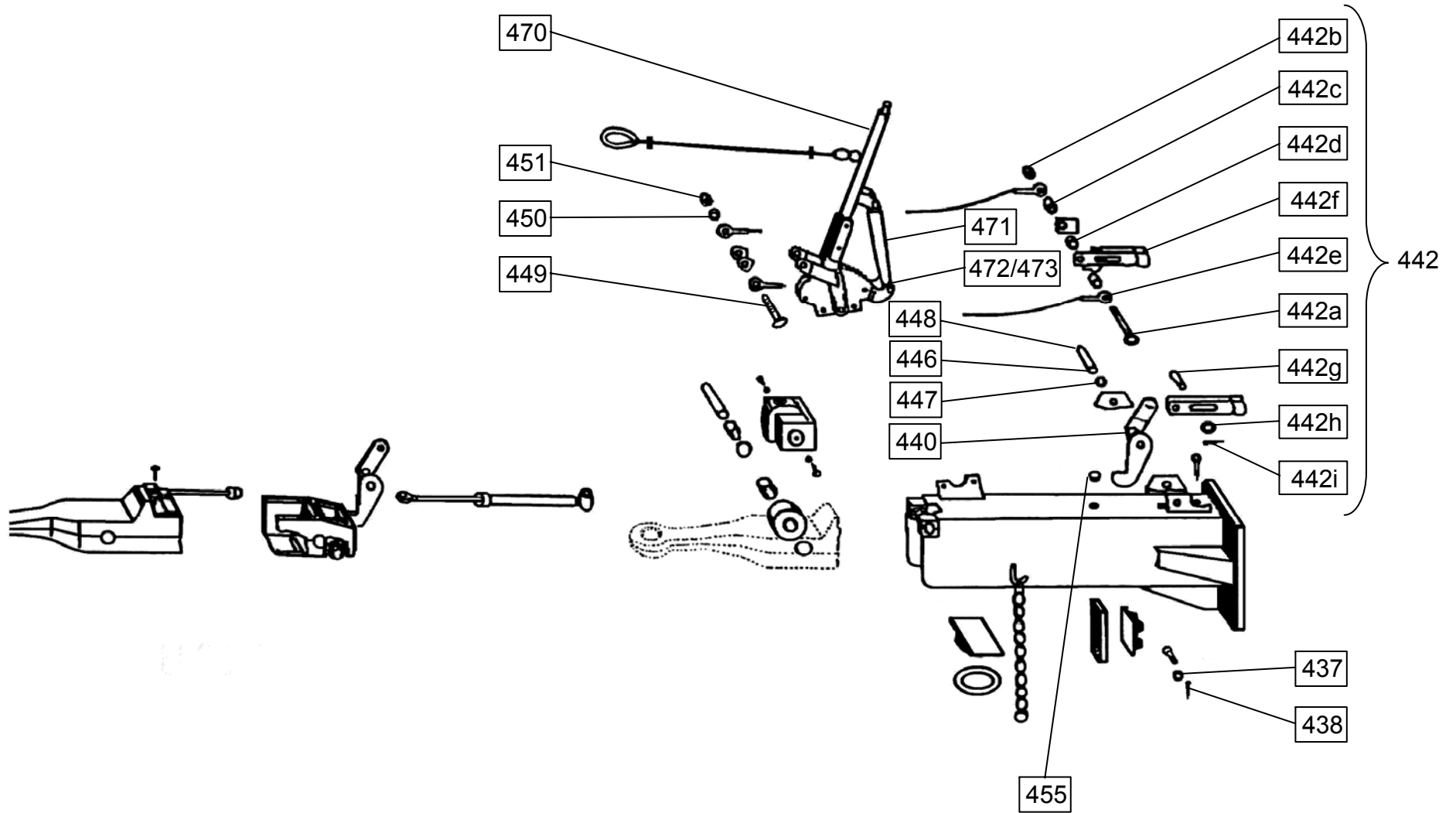
RINNER
Bremsachse Typ 7508 / 80 RM
R21.1210
Radbremse Typ BA 300 x 80 RM 1/ H vkt. 70 Spur: 1700 mm

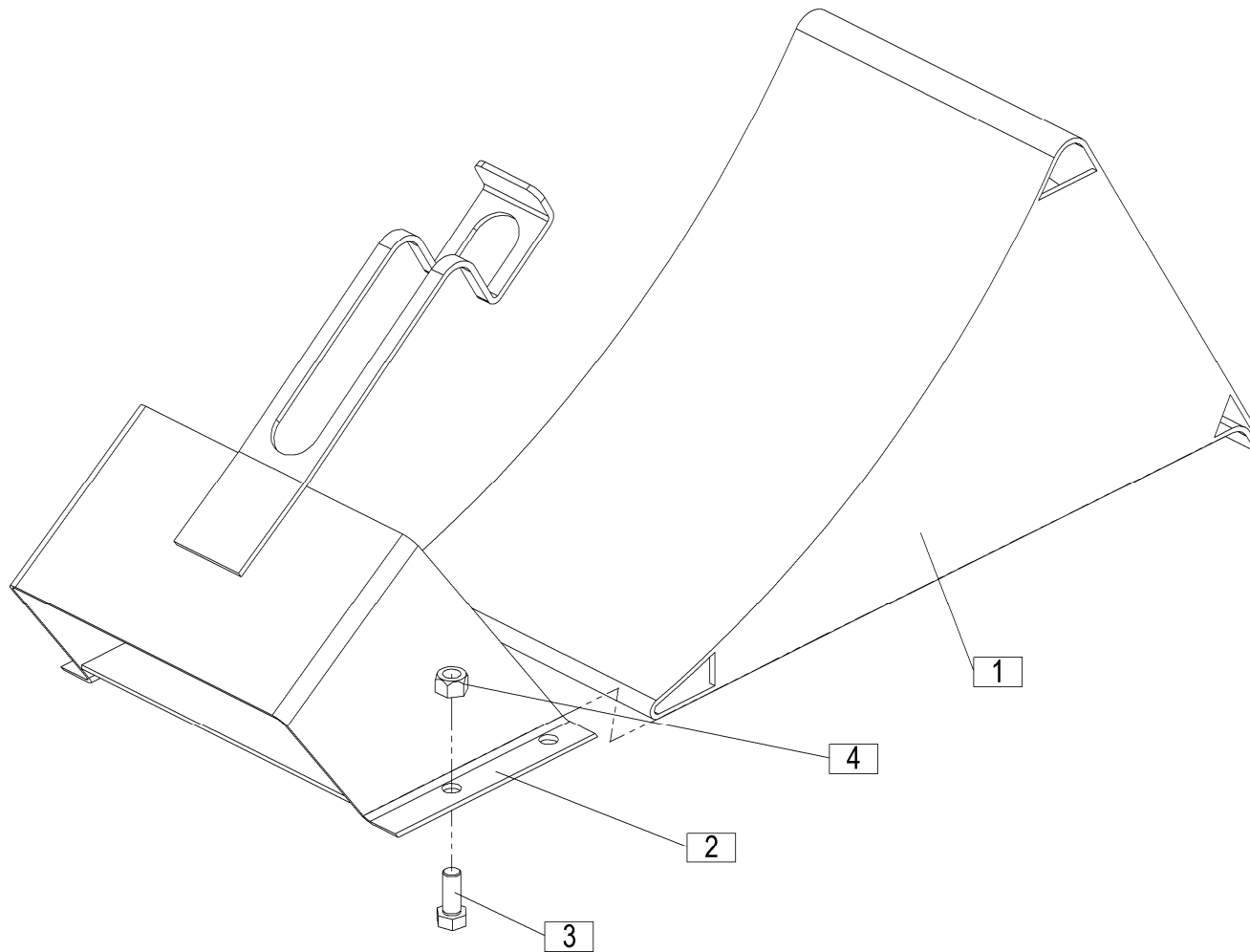
 Velja od tov. št. dalje:
 Važi od tvor. broja dalje:
 Ab masch. Nr.:
 From mach Nr.:

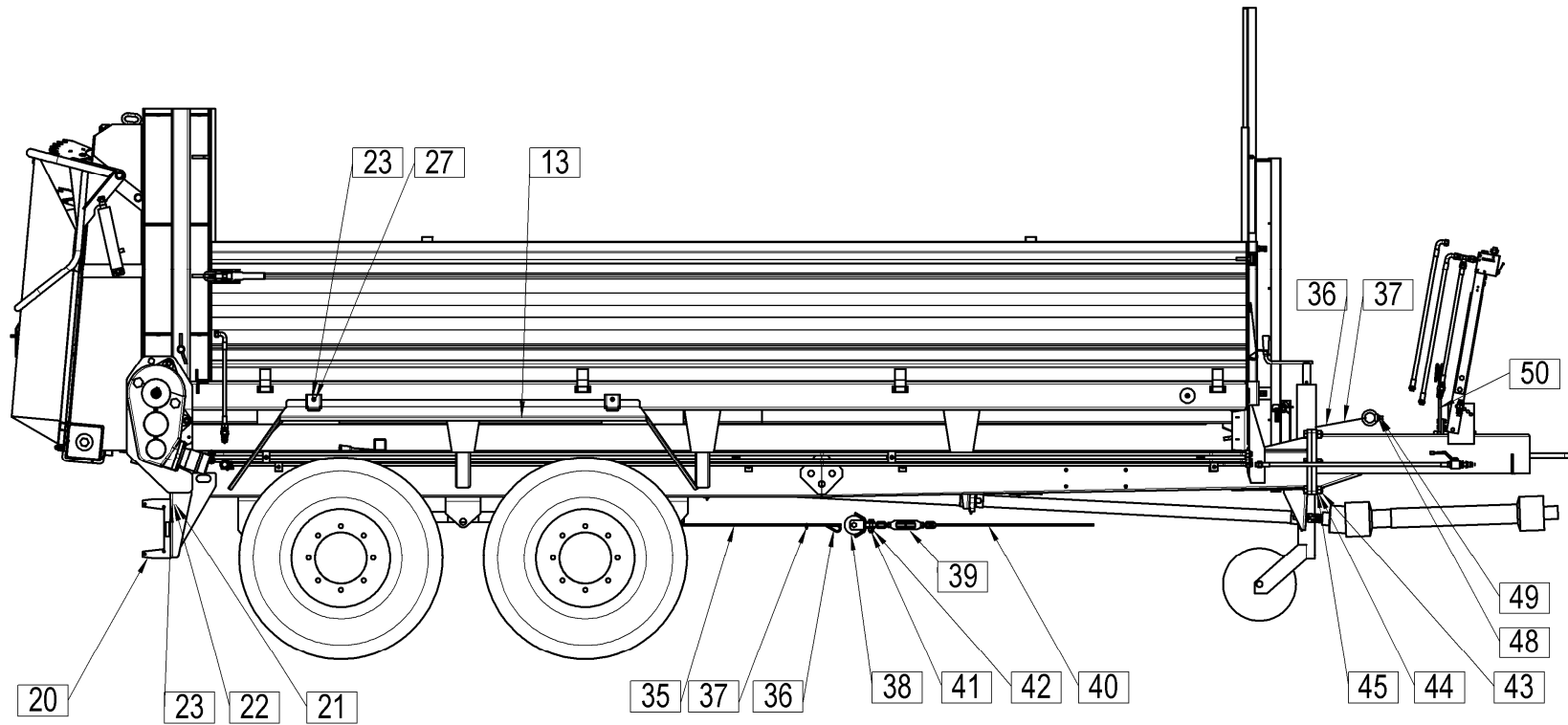
ORION 80 T=+2652

21

| Številka Broj Bild Fig. | ET - Nr. | Kataloška številka Kataloški broj Ersatzteilnummer Spare Part Number | Naziv dela (SLO) | Naziv dijela (HR) | Benennung (D) | Description (GB) | | | Količina Komada Menge Quantity |
|----------------------------------|----------|---|---------------------|----------------------|--|---------------------|--|--|---|
| 1 | 00701 | | | | Einschlagradkappe Ø 90 | | | | 2 |
| 2 | 00706,2 | | | | Splint 6x70 | | | | 2 |
| 3 | 00702 | | | | Kronenmutter M36x1,5 SW 55 | | | | 2 |
| 4 | 00703 | | | | Beilagscheibe M36 | | | | 2 |
| 5 | 00707 | | | | Kegelrollenlager 32210 | | | | 2 |
| 6a | 00705,6 | | | | Radnabe 7 FA4 | | | | 2 |
| 6b | 00705,5 | | | | Bremstrommel - Ring 30088 | | | | 2 |
| 7 | 00123,2 | | | | Radmutter M18x1,5 x SPR | | | | 16 |
| 8 | 00704,3 | | | | Radbolzen M18x1,5 x STN | | | | 16 |
| 9 | 00501 | | | | Kegelrollenlager 32213 | | | | 2 |
| 10 | 00502,2 | | | | Dichtscheibe CTM 120x 65 | | | | 4 |
| 11 | 00503 | | | | Abdeckscheibe CTM 13/6 | | | | 2 |
| 12 | 00501,2 | | | | Backenbolzen komplett RM | | | | 2 |
| 13 | 00303 | 155611803 | | | Bremsbacke beweglich 300x80 RM 1/H | | | | 2 |
| 14 | 00404 | 155611901 | | | Rückstellfeder RMB | | | | 4 |
| 15 | 00301 | | | | Bremsbacke starr 300x80 RM 1/H | | | | 2 |
| 16 | L=475 mm | | | | Bremsnockenwelle Ø 28/350 R | | | | 1 |
| 17 | L=960 mm | | | | Bremsnockenwelle Ø 28/350 R | | | | 1 |
| 18 | 00401 | 155612009 | | | Rückzugfeder RMU | | | | 2 |
| 19 a | 00402 | | | | Rückzugfeder mit Ausnehmung rechts Ø 4,2 | | | | 1 |
| 19 b | 00403 | | | | Rückzugfeder mit Ausnehmung links Ø 4,2 | | | | 1 |
| 20 | 00233 | | | | Beilagscheibe, Nocke Ø50x Ø29x4 | | | | 2 |
| 21 | 00600 | | | | Faltenbalg RM | | | | 2 |
| 22 | 00158 | | | | Bremshebel + Klemmschraube komplett Ø180 | | | | 2 |
| 23 | 00405,9 | | | | Ausgleichswaage BPK | | | | 1 |
| 24 | | | | | Vierkantachse + Bremsschild Spurweite mm | | | | 1 |
| 25 | 00505 | | | | Bremsbackenträger | | | | 2 |



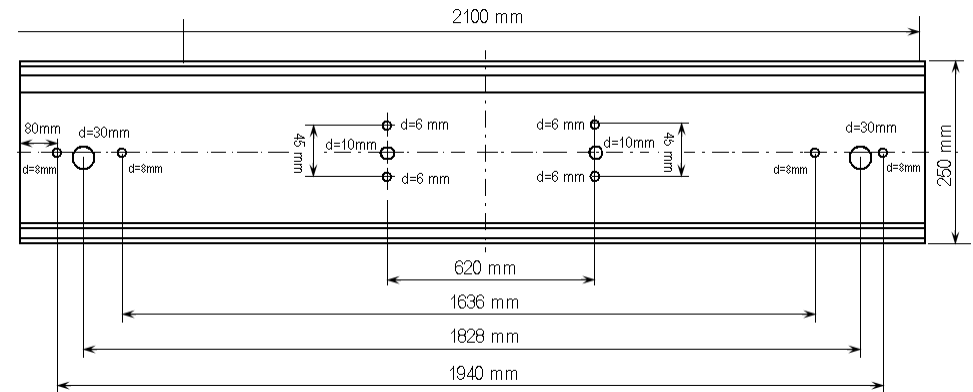
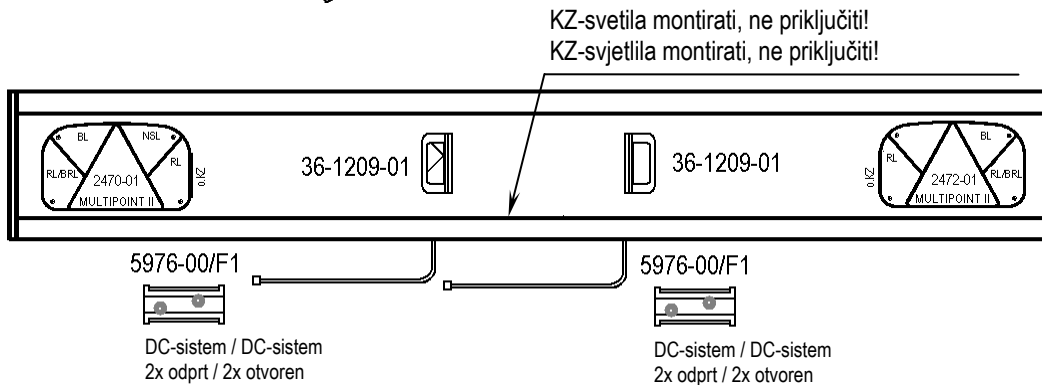
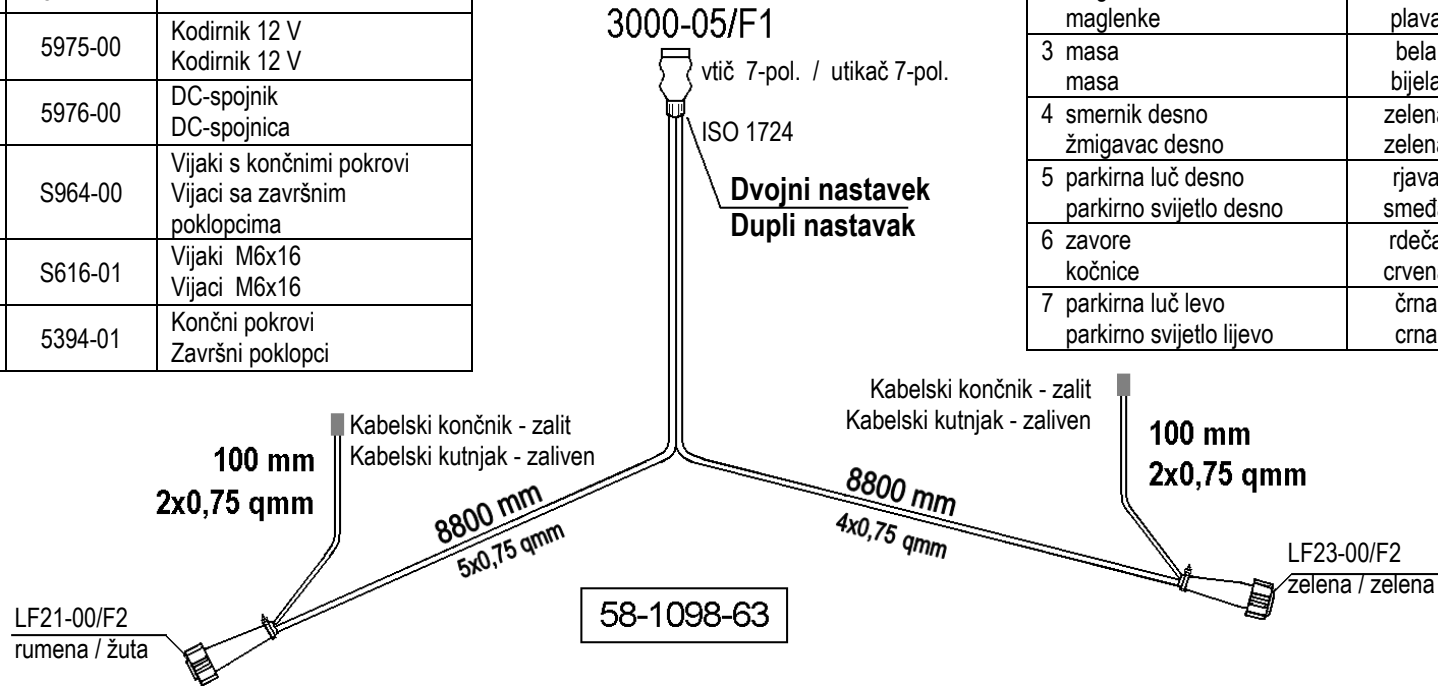




ALU ODBIJAČ, anodiziran ALU ODBOJNIK, anodiziran

| NAČRT ZA PRIKLJUČITEV 7 POLARNI VTIČ (ISO 1724, DIN 72577) | | PLAN PRIKLJUČIVANJA 7 POLARNI UTIKAČ (ISO 1724, DIN 72577) | |
|--|------------------|--|---------|
| | | LF21-00 | LF23-00 |
| 1 smernik levo žmigavac lijevo | rumena žuta | BL | --- |
| 2 meglenske maglenke | modra plava | S | --- |
| 3 masa masa | bela bijela | 31 | 31 |
| 4 smernik desno žmigavac desno | zelena zelena | --- | BL |
| 5 parkirna luč desno parkirno svjetlo desno | rjava smeđa | --- | UR |
| 6 zavore kočnice | rdeča crvena | BR | BR |
| 7 parkirna luč levo parkirno svjetlo lijevo | črna crna | UR | --- |

| | DODATNA OPREMA: | |
|-------|-----------------|--|
| 4 kos | 5975-00 | Kodirnik 12 V Kodirnik 12 V |
| 2 kos | 5976-00 | DC-spojnik DC-spojnica |
| 1 kos | S964-00 | Vijaki s končnimi pokrovi Vijaci sa završnim poklopcima |
| 4 kos | S616-01 | Vijaki M6x16 Vijaci M6x16 |
| 2 kos | 5394-01 | Končni pokrovi Završni poklopci |

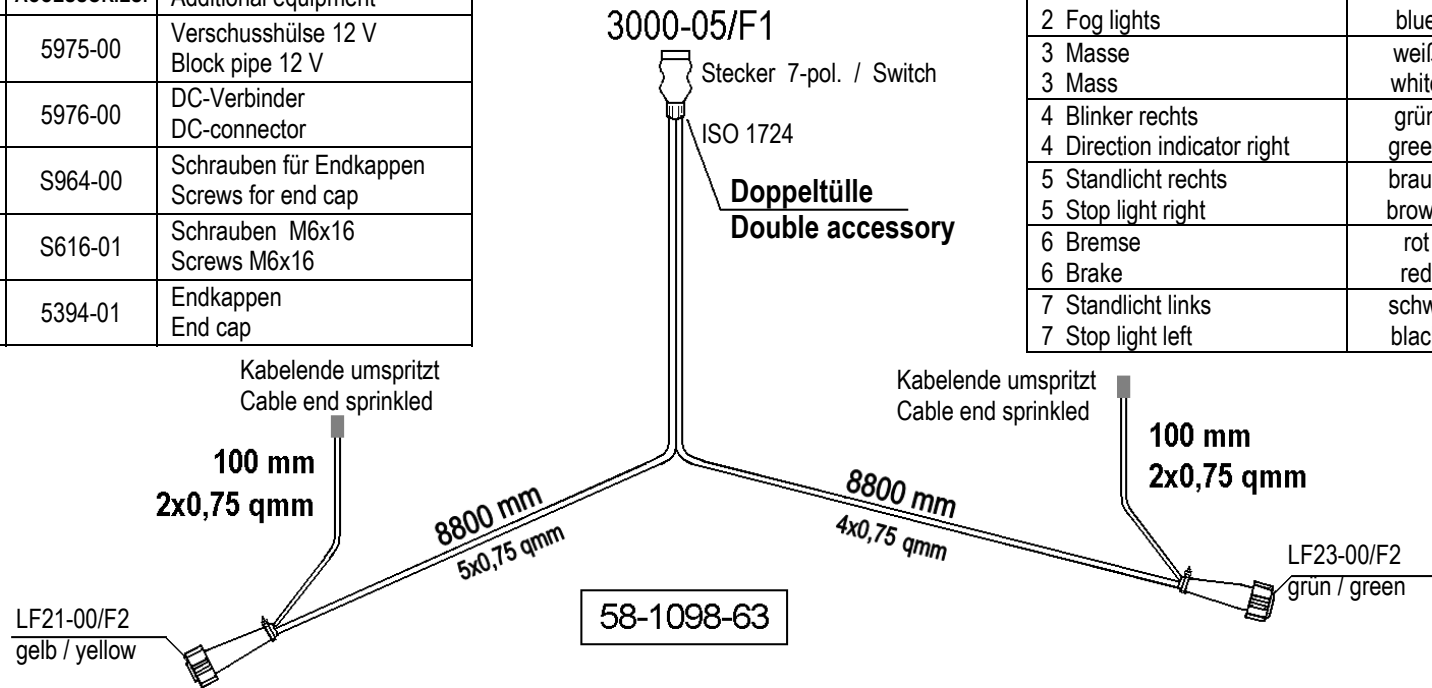


ALU BUMPER, anodised ALU PUFFER, anodiert

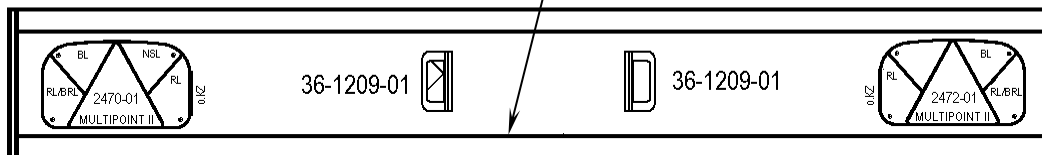
ANSCHLUSSPLAN 7 POLIGER STECKER (ISO 1724, DIN 72577)
CONNECTION PLAN 7 POLIGER SWITCH (ISO 1724, DIN 72577)

| | ZUBEHÖR / ACCESSORIES: | Zusatzausrüstung Additional equipment |
|-------|---------------------------|---|
| 4 kos | 5975-00 | Verschusshülse 12 V Block pipe 12 V |
| 2 kos | 5976-00 | DC-Verbinder DC-connector |
| 1 kos | S964-00 | Schrauben für Endkappen Screws for end cap |
| 4 kos | S616-01 | Schrauben M6x16 Screws M6x16 |
| 2 kos | 5394-01 | Endkappen End cap |

| | | LF21-00 | LF23-00 |
|---|----------------|---------|---------|
| 1 Blinker links 1 Direction indicator left | gelb yellow | BL | --- |
| 2 Nebelleuchte 2 Fog lights | blau blue | S | --- |
| 3 Masse 3 Mass | weiß white | 31 | 31 |
| 4 Blinker rechts 4 Direction indicator right | grün green | --- | BL |
| 5 Standlicht rechts 5 Stop light right | braun brown | --- | UR |
| 6 Bremse 6 Brake | rot red | BR | BR |
| 7 Standlicht links 7 Stop light left | schw. black | UR | --- |

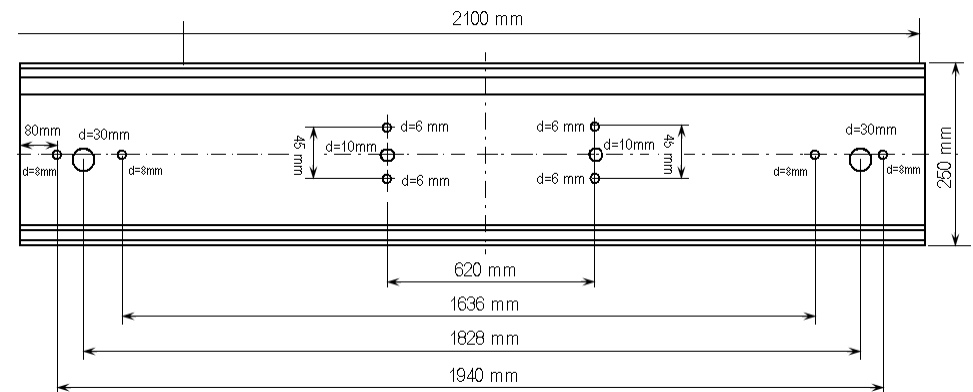


KZ-Leuchten montieren, nicht anschließen!
Mount KZ-lights, do not connect!



5976-00/F1
DC-System /
2x offen /

5976-00/F1
DC-System /
2x offen /



Beleuchtung
Electrical illumination

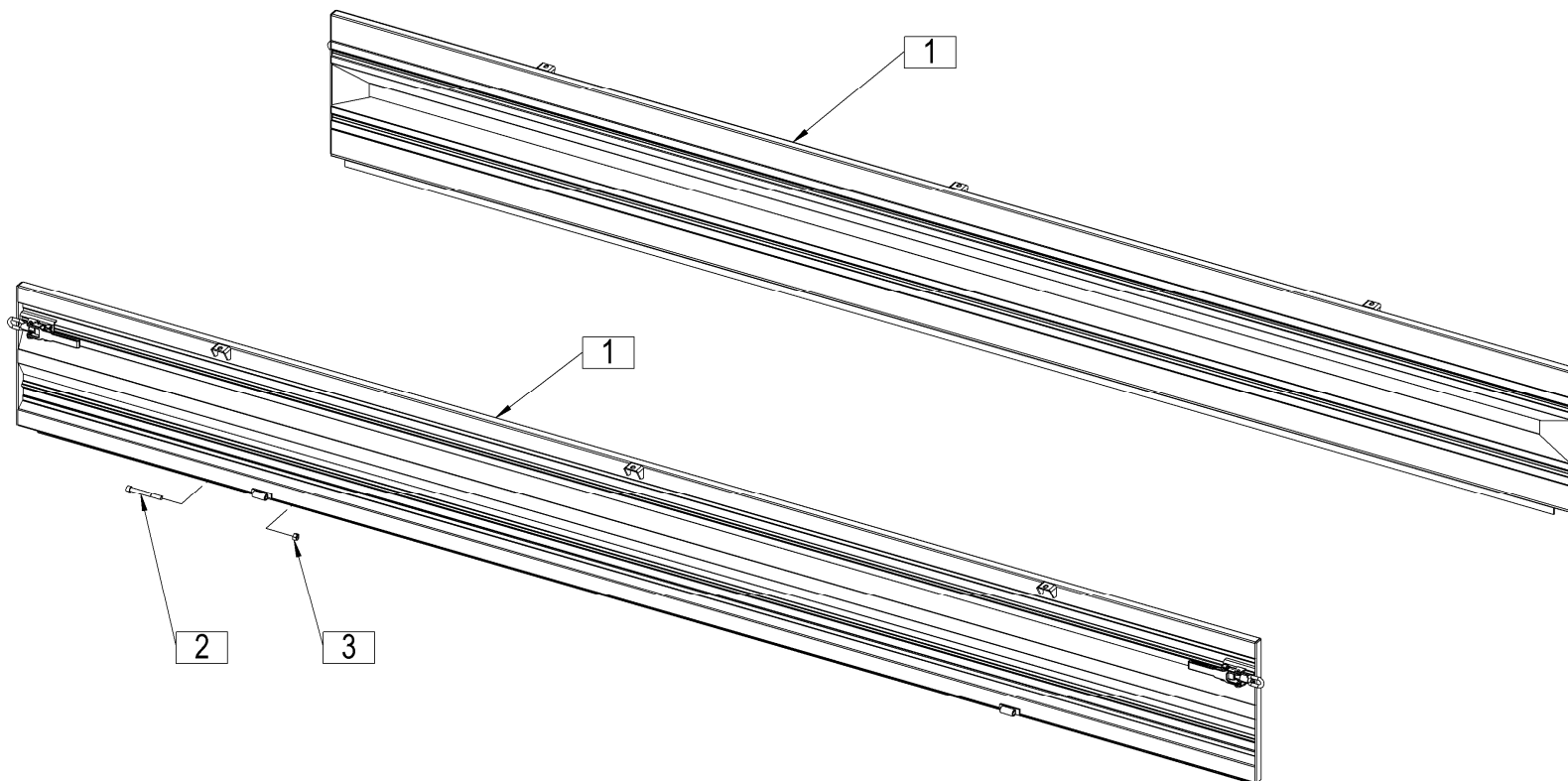
Unterfahrerschutz
Drive protection

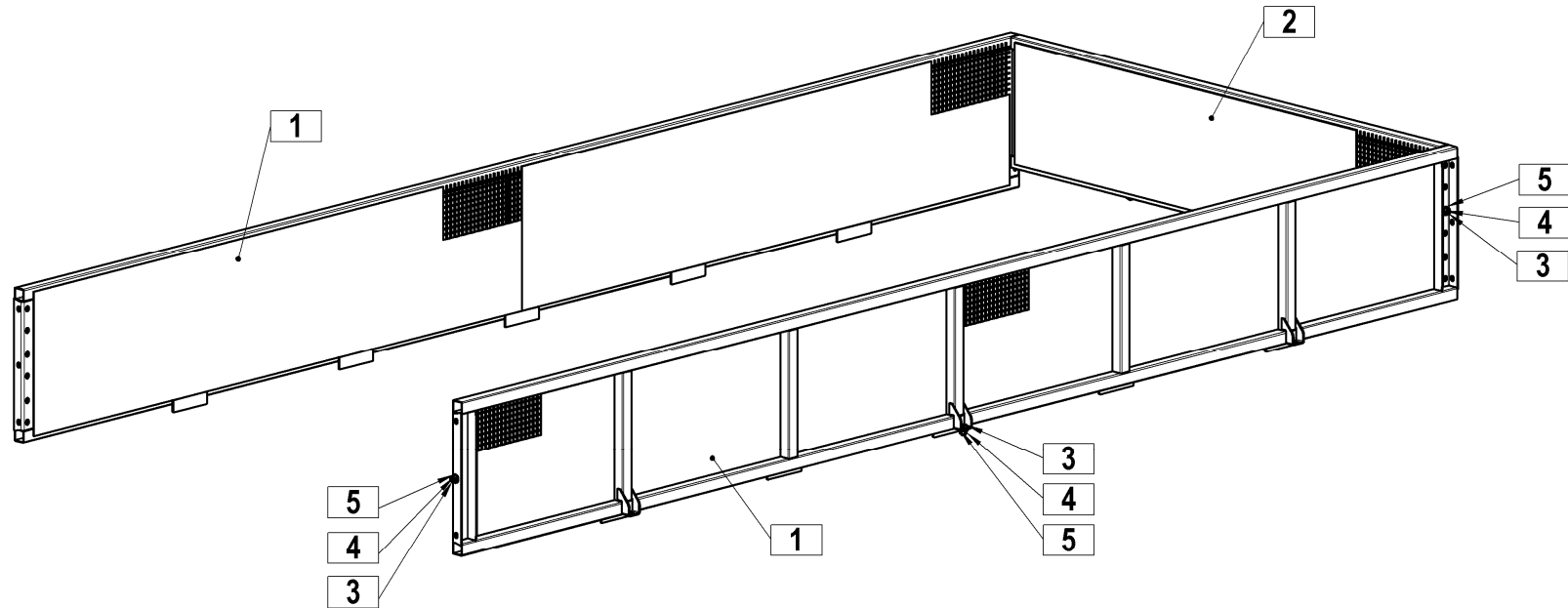
Ident: 150664604
(12 VOLT)

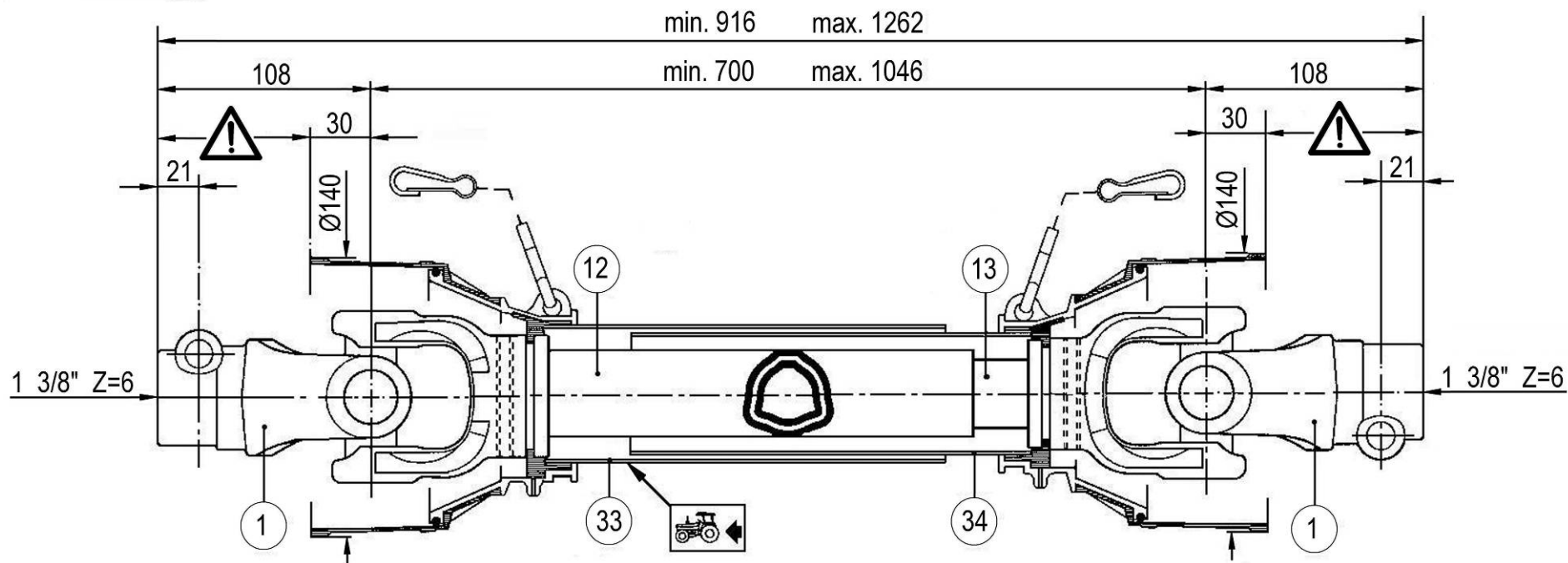
Bestell-Nr.: AA-8240-00
Order No: AA-8240-00



ORION 80 T=+2652







KARDAN.043.0
KARDAN.043.1

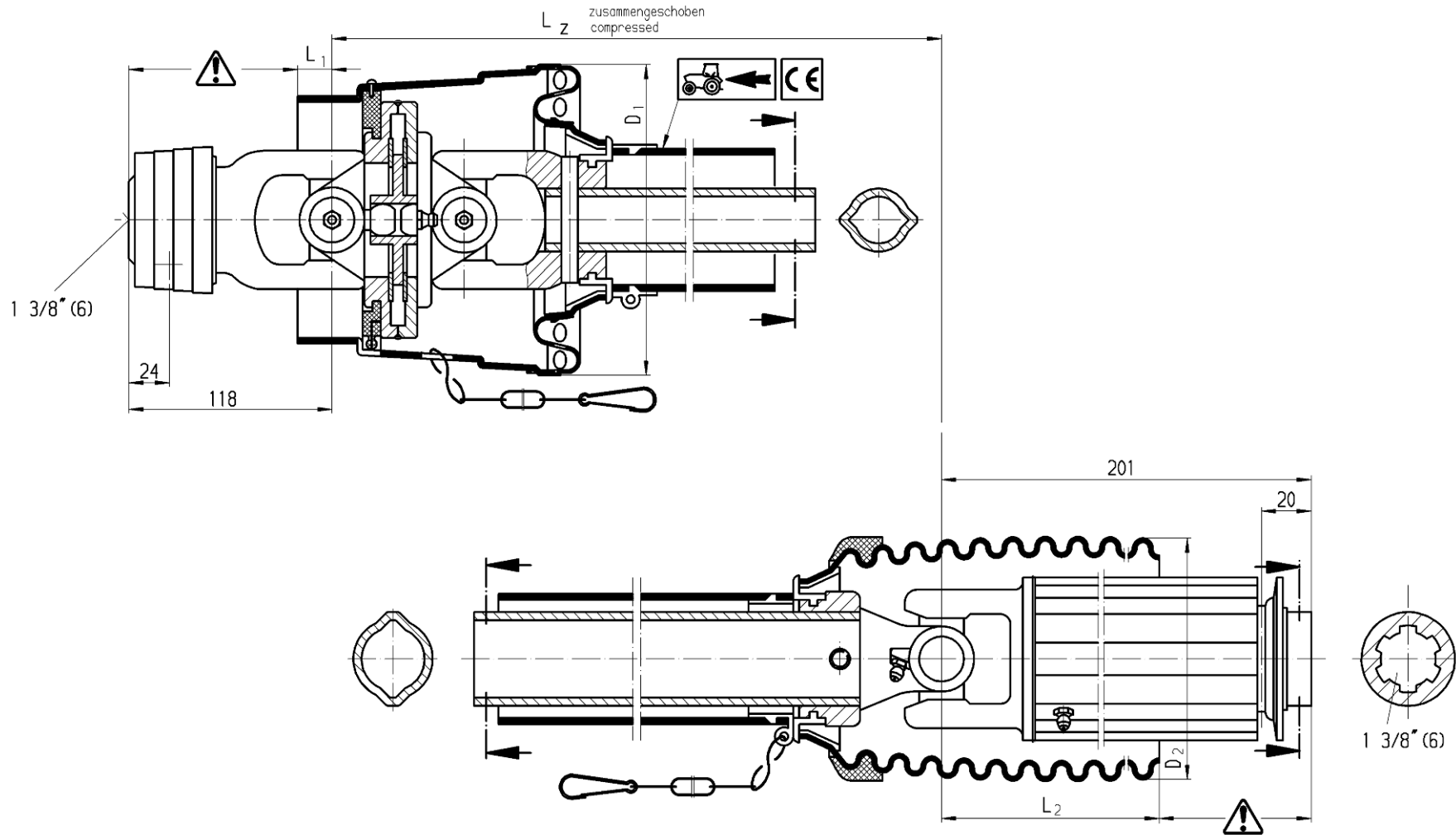
Ident: 150432106
Ident: 150432116

KARDAN.043.0
GELENKWELLE.043.0
P.T.O. SHAFT.043.0

Ident: 150432106

KARDAN.043.1
GELENKWELLE.043.1
P.T.O. SHAFT.043.1

Ident: 150432116



KARDAN.066.1

Ident: 150547715

**KARDAN.066.1
GELENKWELLE.066.1
P.T.O. SHAFT.066.1**

Ident: 150547715

ORION 80 T=+2652

SLOVENIJA

| | | |
|--|--|--|
| SIP ŠEMPETER d.d. 3311 ŠEMPETER V SAVINJSKI DOLINI Tel: 03 70 38 500 Reklamacije: (0)3 70 38 562 Fax: 03 70 38 665 | SMOLIČ JOŽE Artmanja vas 7, 8211 DOBRNIČ Tel: 07 34 65 600 Fax: 07 34 65 389 GSM: 041 693 221 | KMETIJSTVO POLANEC d.o.o. Pleterje 34 2324 LOVRENC NA DRAVSKEM POLJU Tel: 02 761 9300 Fax: 02 761 9306 |
| KMETIJSKI CENTER LAH Klanec 13 1218 KOMENDA Tel: 01 8341 022 Tel: 01 8342 070 Tel: 01 8342 080 Tel: 01 8342 212 Fax: 01 8345 505 | RIKOTECH d.o.o. Lepovče 23, 1310 RIBNICA Tel. / fax.: 01 83 61 483 GSM: 041 72 43 98 | AVTO CENTER ORMOŽ d.o.o. Hardek 44/c, 2270 ORMOŽ Fax: 02 7416 410 Tel: 02 74 16 405 (servis) GSM: 031 322 939 Tel: 02 74 16 407 (trgovina) GSM: 031 891 529 |
| CREINA KRANJ Vodnova 8, 4000 KRANJ Tel: 04 20 13 360 (centrala) Tel: 04 20 13 355 (servis) Fax: 04 20 13 363 | KZ KRKA z.o.o. OC AGROSERVIS Novo Mesto Knafelčeva 2 8000 NOVO MESTO Tel: 07 393 01 11 Fax: 07 393 01 25 Tel: 07 393 01 10 | ŽIBRAT JANI Mota 32, 9240 LJUTOMER Tel: 02 584 1130 Fax: 02 584 1130 GSM: 041 713 300 |
| AVTO ERŽEN d.o.o. Podjelovo Brdo 1, 4225 SOVODENJ Tel: 04 510 80 70 Fax: 04 510 80 77 GSM: 041 721 706 | JAKŠE SAMO Prvomajska c. 22 8310 ŠENTJERNEJ Fax / Tel: 07 3081 309 | FRANC ŠTAMUL s.p. Vuhred 125 2365 VUHRED Fax / Tel: 02 88 73 751 GSM: 041 332 684 |
| | TOMC MARJAN Primostek 6 8332 GRADAC Tel: 07 30 58 513 GSM: 041 685 133 | |

HRVAŠKA

| | | |
|---|---|--|
| MF SERVIS Filipčič Milorad Gradec 9, 10345 GRADEC Tel: ++385 01 897 058 GSM: 098 248 267 | PROIZVODNA OPRUGA DEŽANOVAC DEŽANOVAC Tel: ++385 43 381 333 Tel: ++385 43 381 366 (trgovina) Fax: ++385 43 381 330 | AGM PANEX ČAKOVEC Zagrebačka 101, 40300 ČAKOVEC Tel: ++385 40 384 144 Tel: ++385 40 384 354 Tel: ++385 40 384 351 (servis) Fax: ++385 40 384 355 |
| BOŽIČ VLADO Brače Radiča 50 42232 MARTIJANEC Tel: ++385 42 673 020 GSM: 099 420 927 | ALKAR d.o.o. Dubrovačka 67, 34000 POŽEGA Tel: ++385 34 274 671 Fax: ++385 34 273 433 GSM: 098 362 996 GSM: 098 365 211 | ALSO d.o.o. Končanica 355 43505 KONČANICA Tel: ++385 43 325 124 GSM: 091 56 13 600 |

BOSNA IN HERCEGOVINA

| | | |
|---|---|---|
| P.P. MABI Mrkodol h.h. 80240 TOMISLAVGRAD Tel: ++387 34 310 100 | AGROCOOP KOBATOVCI 78255 BOSANSKI ALEKSANDROVAC Tel: ++387 51 582 041 (servis) GSM: ++387 65 510 290, Fax: ++387 51 580 800 | ACMA d.o.o. Ljusina b.b. 77244 BOS. OTOKA Tel: ++387 37 477 018 Fax: ++387 37 477 039 GSM: ++387 61 155 905 |
|---|---|---|

SRBIJA IN ČRNA GORA

| | | |
|--|--|---|
| AGRO DRINIA 38400 PRIZREN KOSOVO Tel / Fax: ++381 29 44 335 GSM: ++377 44 113 137 | JUGOMETAL d.o.o. Kušljevački put b.b., 35210 SVILAJNAC Tel: ++381 35 312 391 Tel: ++381 35 312 027 Tel: ++381 35 311 696, Fax: ++381 35 312 331 | AGROAUTO PODGORICA Ul. Bracana Bracanoviča 76 81412 SPUŽ Tel: ++381 81 881 784 Fax: ++381 81 636 290 |
|--|--|---|

MAKEDONIJA

| | | |
|--|---|--|
| | EURO POLOG 1226 Zheline, TETOVO Tel: ++389 44 379 379, Fax: ++389 44 378 236 | |
|--|---|--|