

Seznam nadomestnih delov
Spisak rezervnih delov

Spare parts list
Ersatzteilliste



SIP

STAR 330, 330T, 350T

vrtavkasti zgrabljajnik
rotacioni sakupljač

rotary windrower
kreiselschwader



Velja od tov. štev. dalje:

Važi od tvor. broja dalje:

STAR 330 = 246

STAR 330T = 326

STAR 350T = 1216



Ab masch. Nr.:

From mach Nr.:

STAR 330 = 246

STAR 330T = 326

STAR 350T = 1216



SIP

STROJNA INDUSTRIJA d.d.
3311 Šempeter v Savinjski dolini
Slovenija

Tel: +386 (03) 7038 500

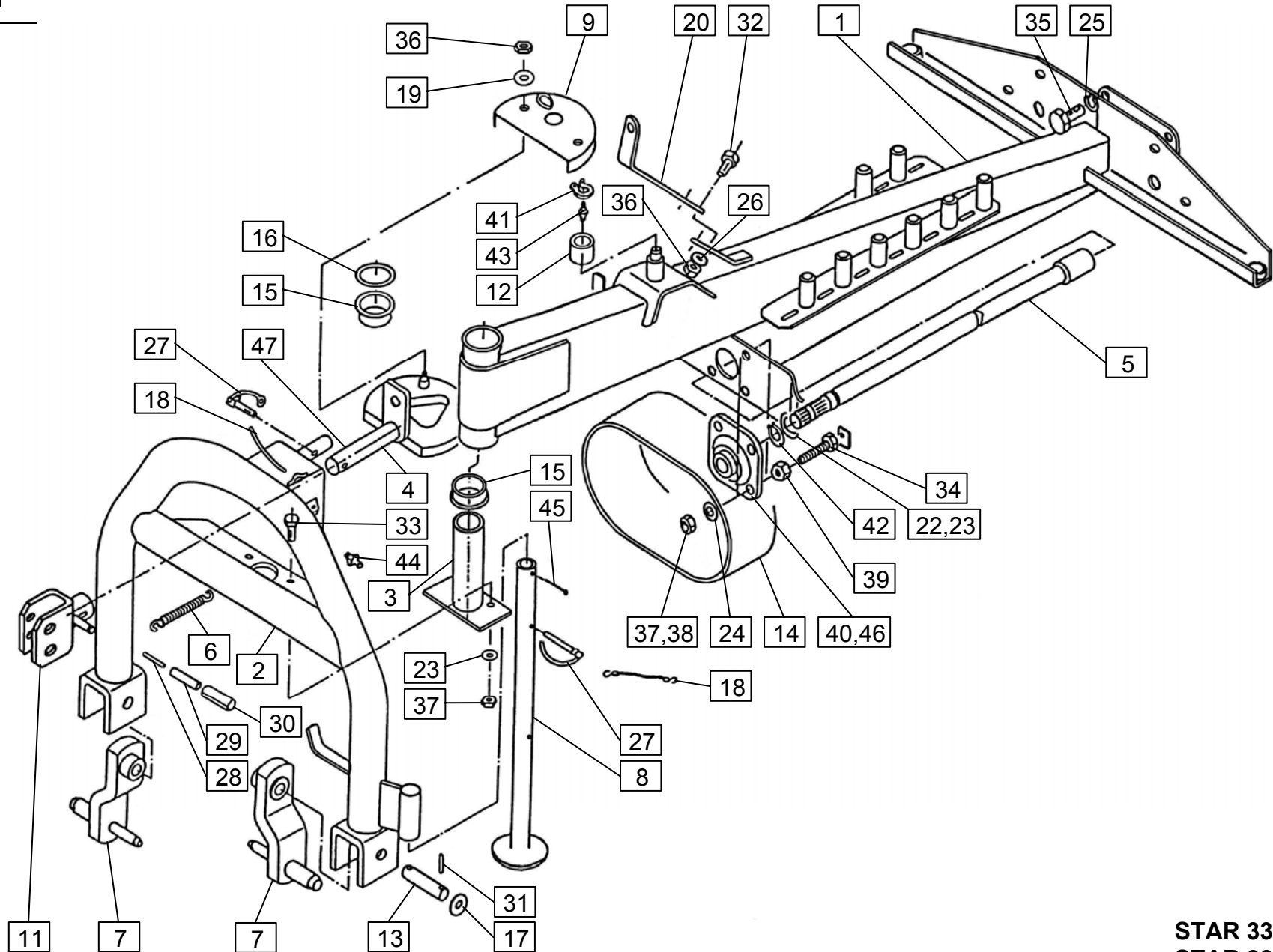
Fax: +386 (03) 7038 663

+386 (03) 7038 674

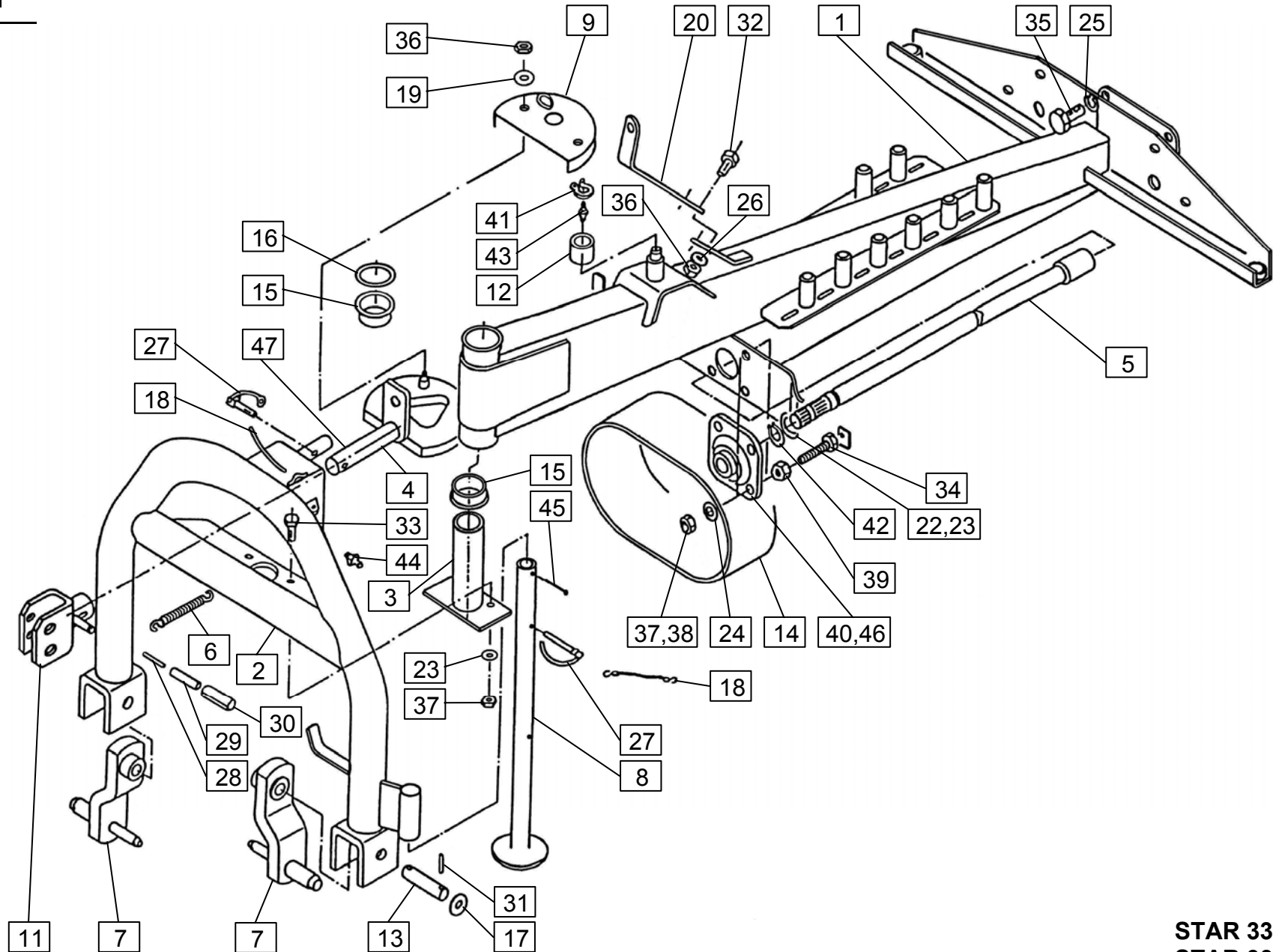
154684005

**ERSATZTEILLISTE
SPARE PARTS LIST**

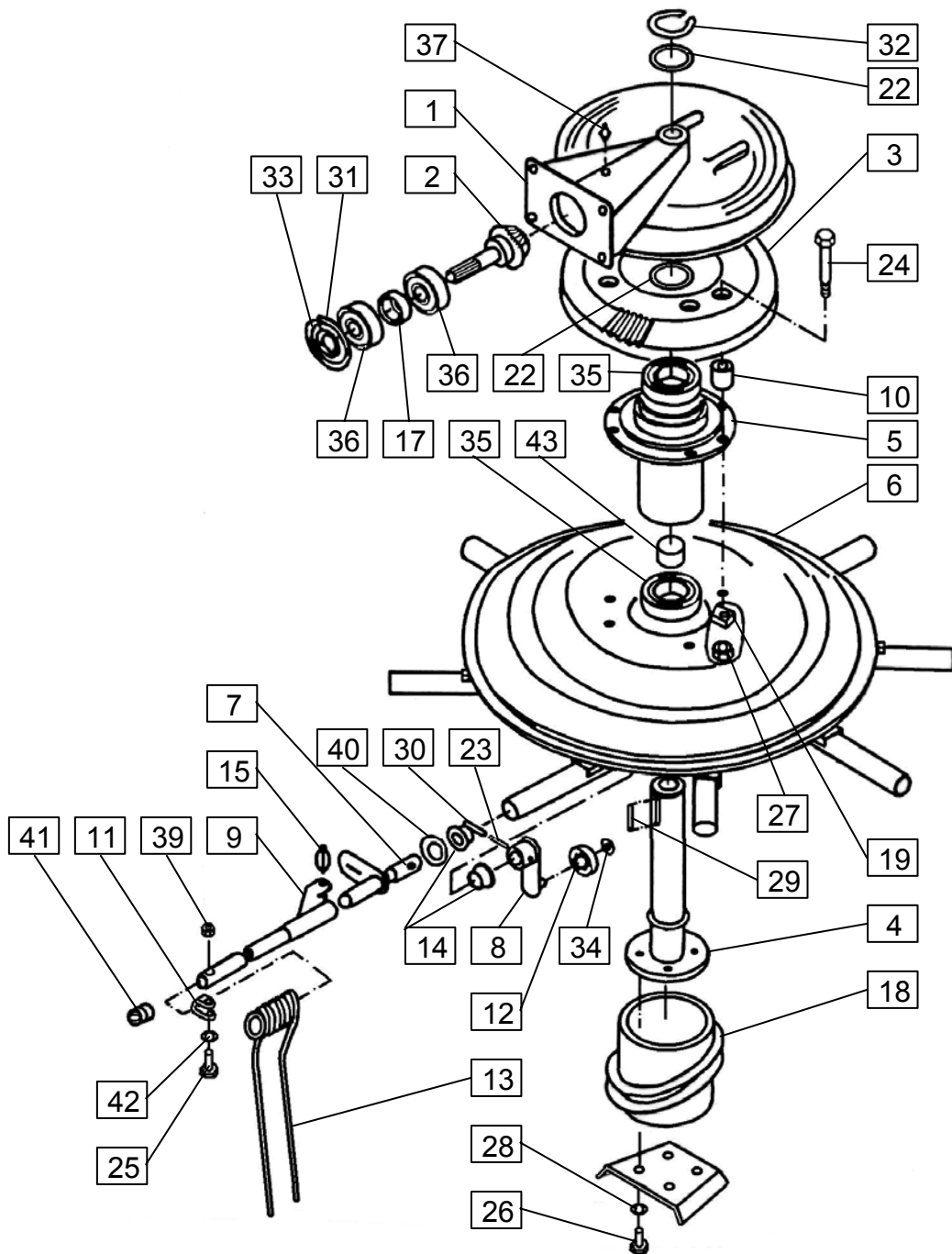
STAR 330, 330T, 350T



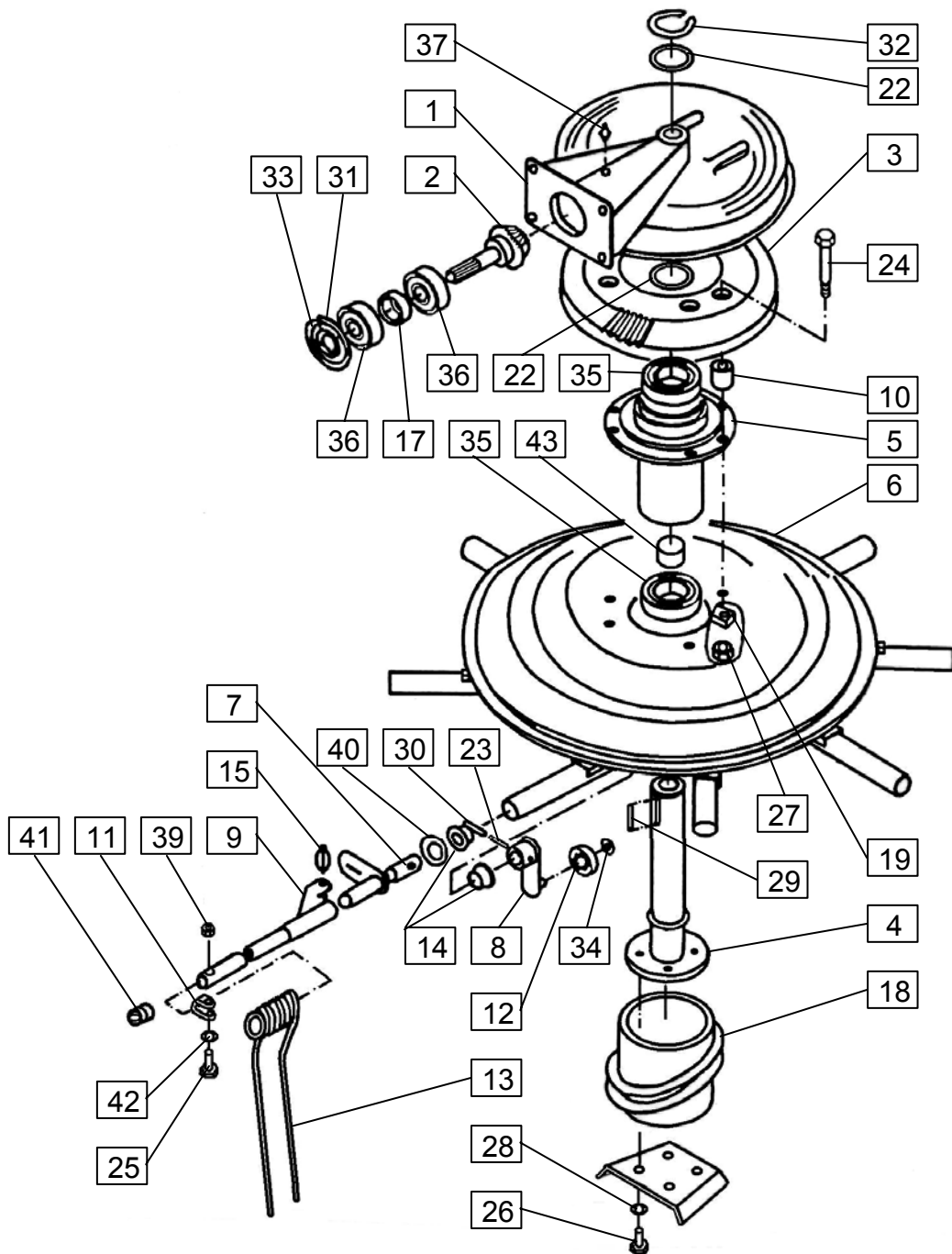
STAR 330=+246
 STAR 330T=+326
 STAR 350T=+1216



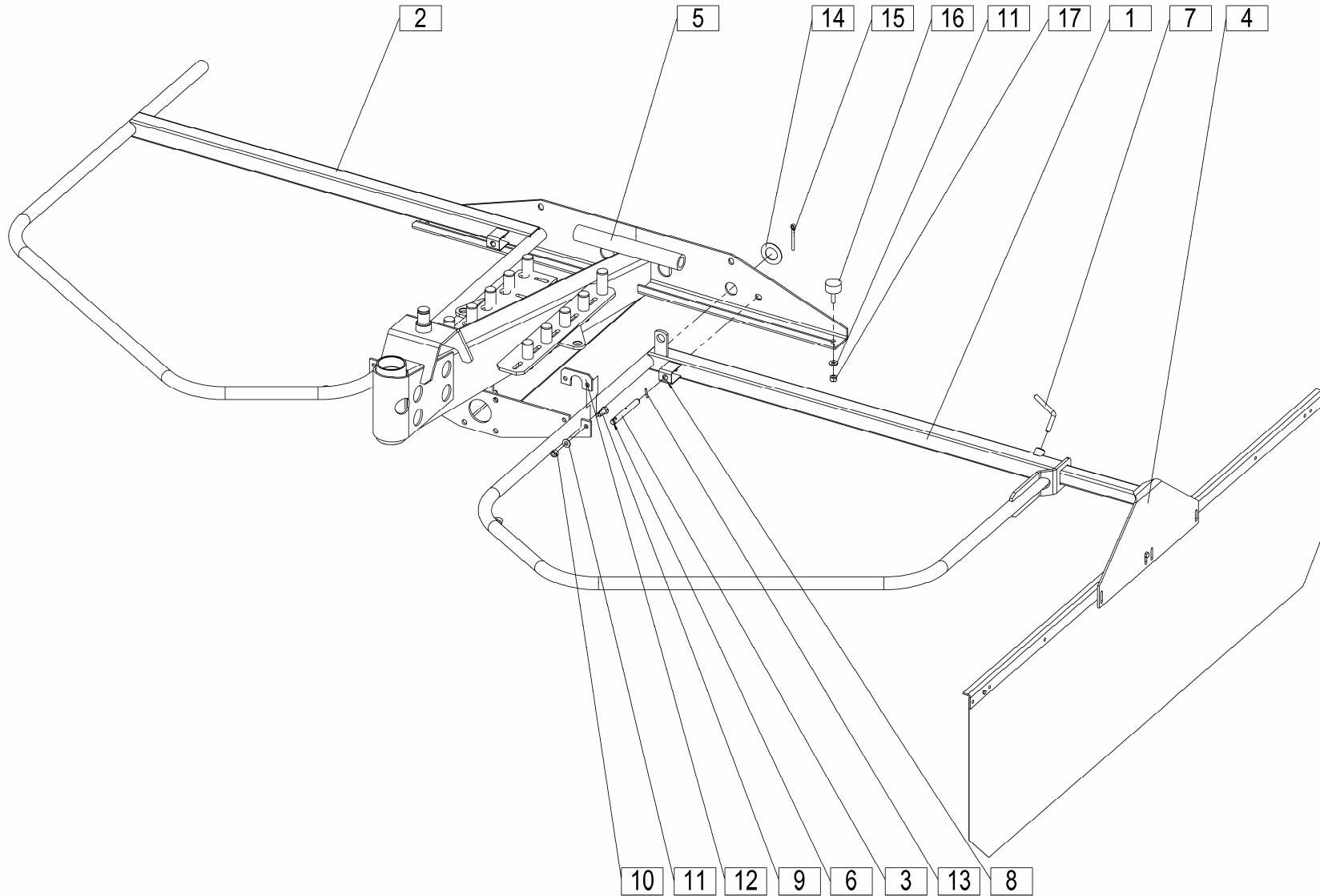
STAR 330=+246
 STAR 330T=+326
 STAR 350T=+1216

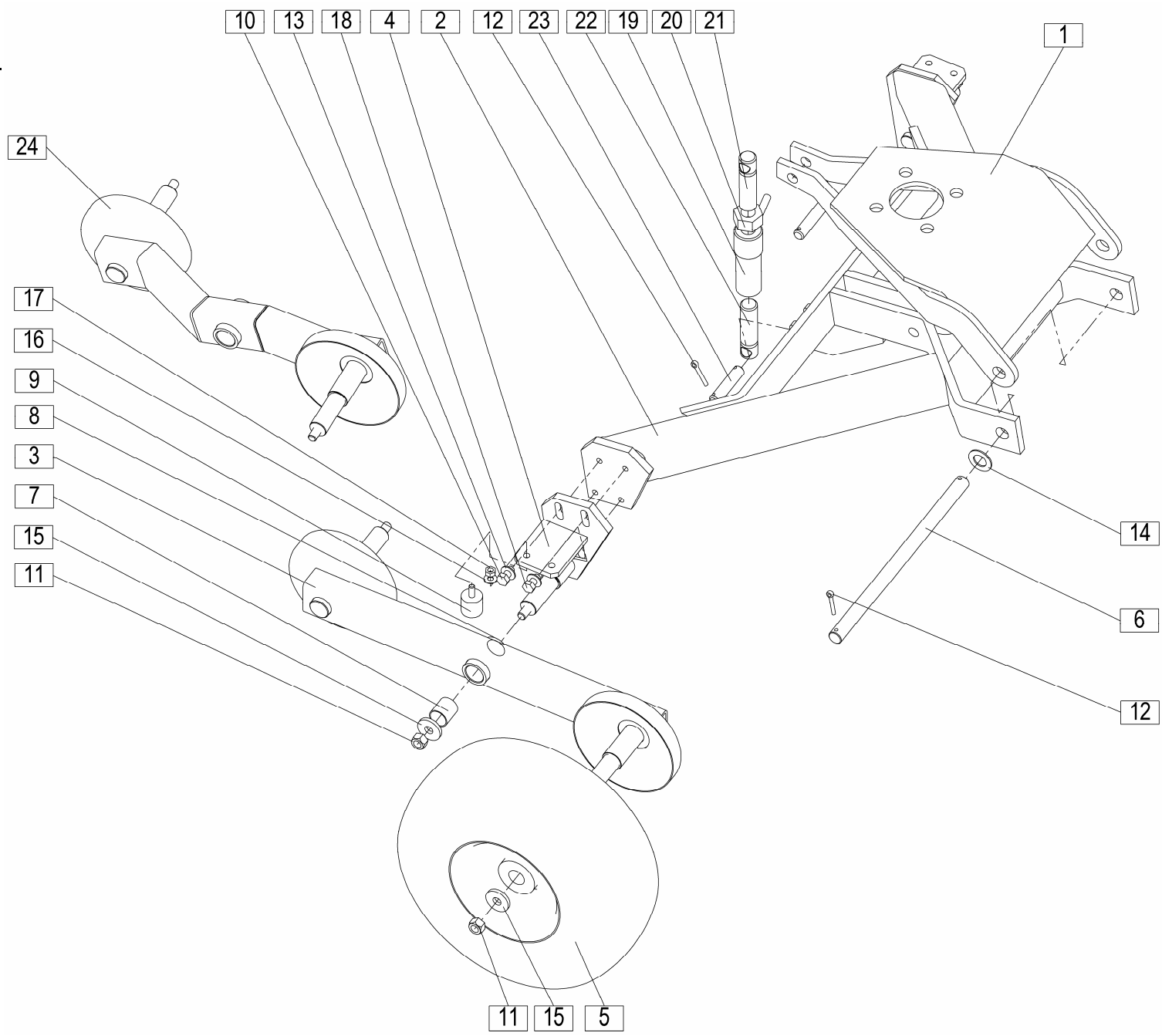


STAR 330=+246
 STAR 330T=+326
 STAR 350T=+1216

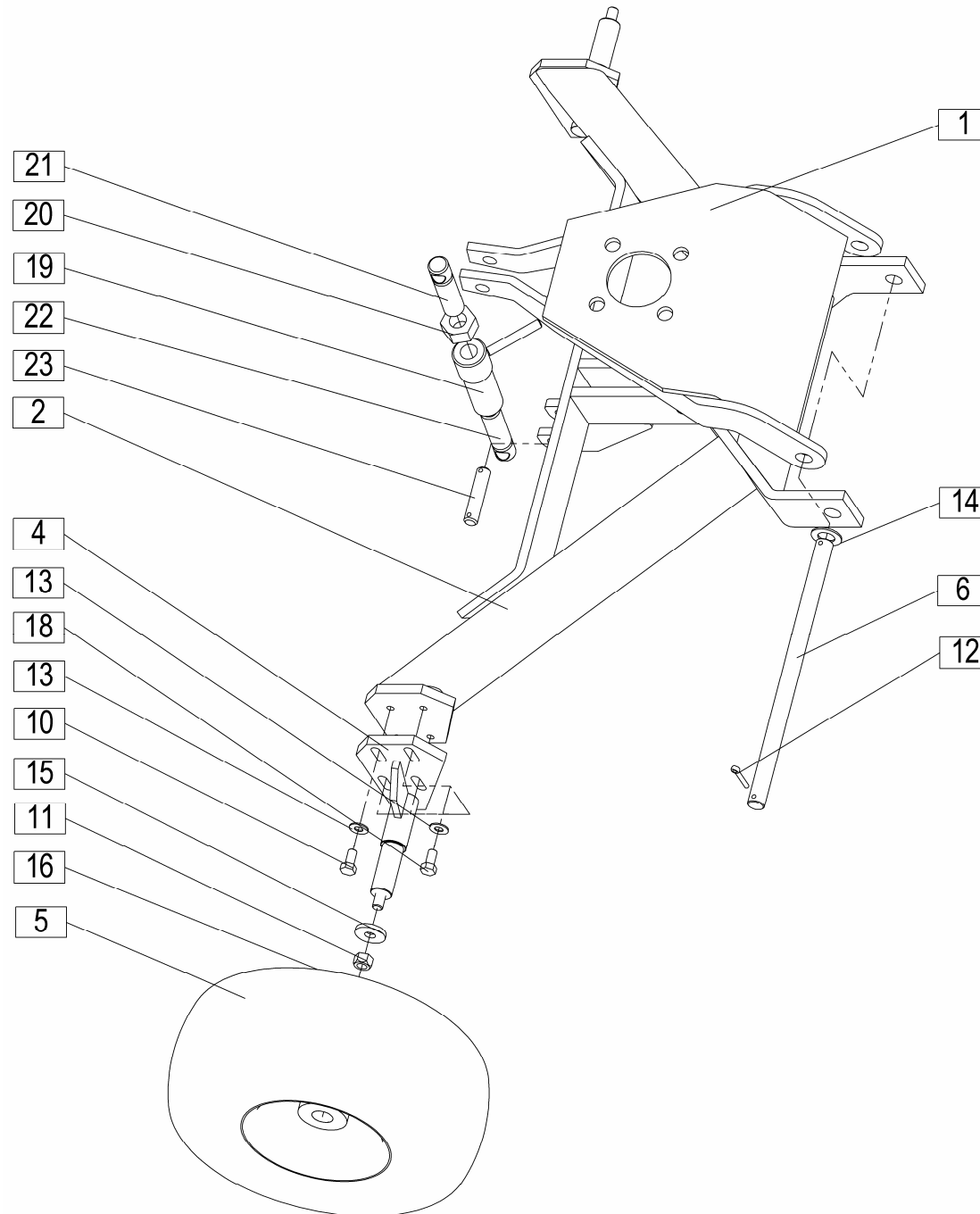


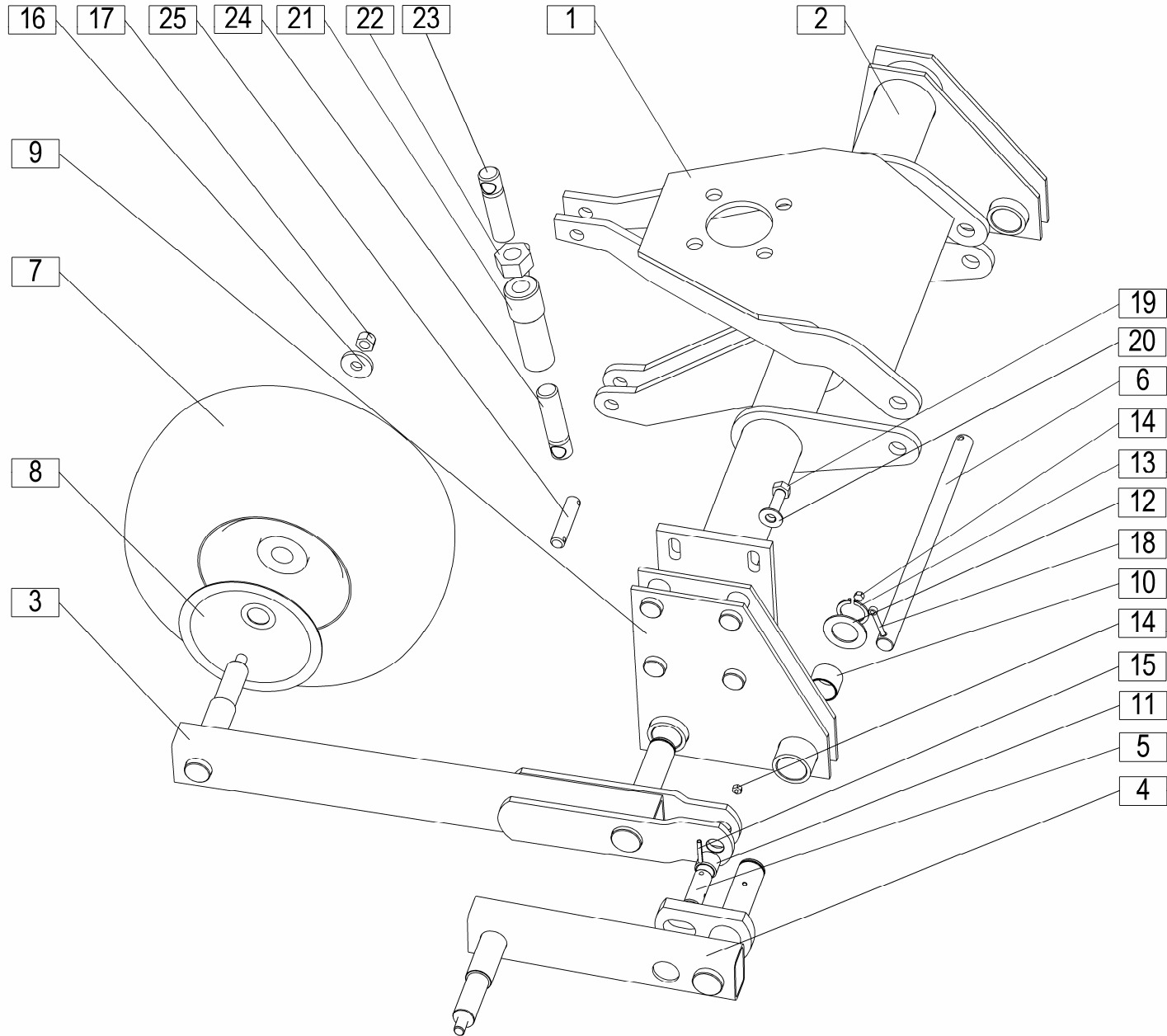
STAR 330=+246
 STAR 330T=+326
 STAR 350T=+1216

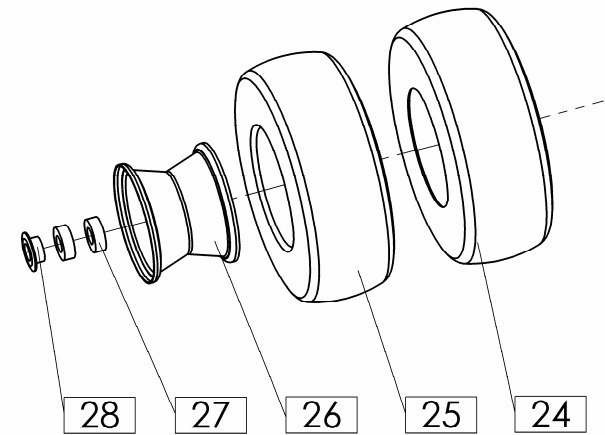
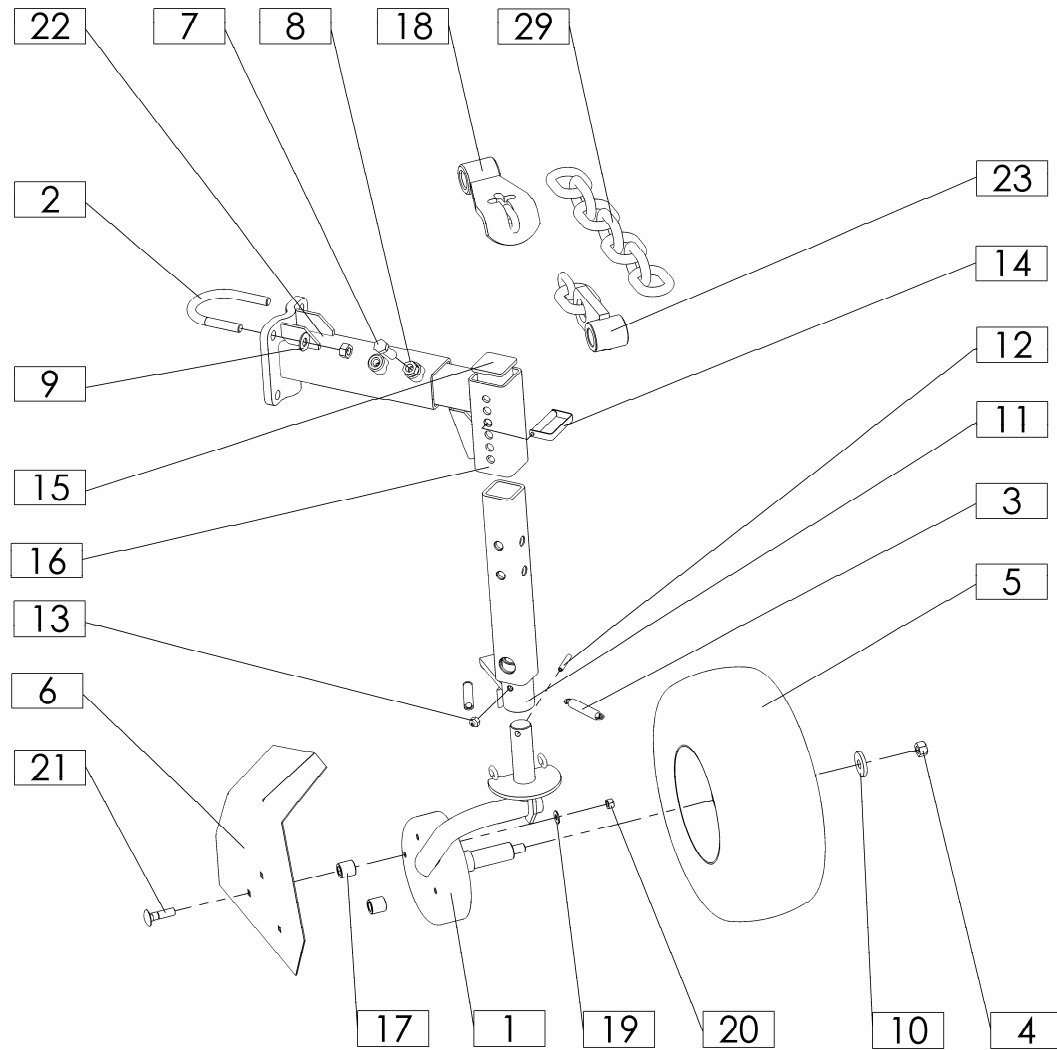




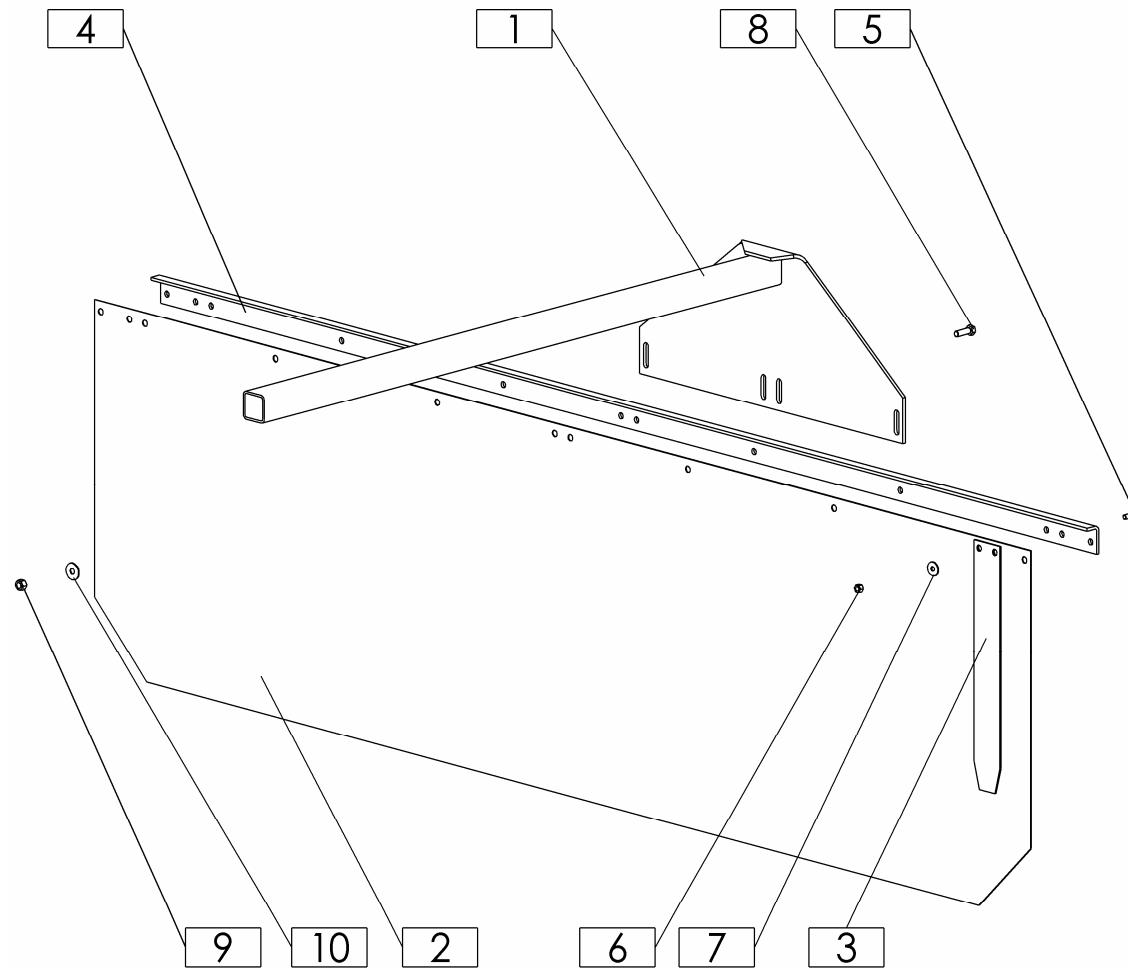
					Velja od tov. št. dalje: STAR 330=+246 Važi od tvor. broja dalje: STAR 330T=+326 Ab masch. Nr.: STAR 350T=+1216 From mach Nr.:		
Številka Broj Bild Fig.	Kataloška številka Kataloški broj Ersatzteilnummer Spare Part Number	Naziv dela	Naziv dijela	Benennung	Description	Opomba	Količina Komada Menge Quantity
1	154684407	Vez zgornja var.	Gornja veza var.	Verbindungsstück geschw.	Plate welded		1
2	154684309	Podvozje var.	Podvožnjak var.	Fahrwerk geschw.	Undercarriage welded		1
3	154032406	Drog nihajni var.	Njihajuća poluga var.	Pendelachse geschw.	Oscilating bar welded		2
4	154032905	Konzola var.	Konzola var.	Konsole geschw.	Console welded		1
5	150405207	Kolo kpl. 15x6.00 / 6 - 4Ply	Točak kpl. 15x6.00 / 6 - 4Ply	Lauf rad zus. 15x6.00 / 6-4Ply	Wheel cpl. 15x6.00 / 6 - 4Ply		4
6	154032200	Drog 4 – 20x352	Poluga 4 – 20x352	Lagerbolzen 4 – 20x352	Pin 4 – 20x352		1
7	150406803	Puša PAP 2530 P10	Čaura PAP 2530 P10	Büchse PAP 2530 P10	Sleeve PAP 2530 P10		4
8	151479901	Podložka 25,2/35 – 2	Podložka 25,2/35 – 2	Scheibe 25,2/35 – 2	Washer 25,2/35 – 2		2
9	150399009	Odbojnik okrogli Tip D 60Sh	Okrogli odbijač Tip D 60Sh	Kreiselpuffer Typ D 60Sh	Oval buffer Type D 60Sh		4
10	150106806	Vijak M10x20	Vijak M10x20	Schraube M10x20	Screw M10x20		1
11	150393602	Matica M12	Navrtka M12	Mutter M12	Nut M12		6
12	000240000	Razcepka 5x32	Rascjepka 5x32	Splint 5x32	Cotter pin 5x32		6
13	150426809	Podložka SKM 10	Podložka SKM 10	Scheibe SKM 10	Washer SKM 10		4
14	151233702	Podložka 20,5/36-2	Podložka 20,5/36-2	Scheibe 20,5/36-2	Washer 20,5/36-2		2
15	150257304	Podložka 13	Podložka 13	Scheibe 13	Washer 13		6
16	150426701	Podložka SKM 8	Podložka SKM 8	Scheibe SKM 8	Washer SKM 8		4
17	000220905	Matica M8	Navrtka M8	Mutter M8	Nut M8		4
18	000210300	Vijak M10x25	Vijak M10x25	Schraube M10x25	Screw M10x25		3
19	153815812	Matica var.	Navrtka var.	Mutter geschw.	Nut welded		1
20	153816507	Matica var.	Navrtka var.	Mutter geschw.	Nut welded		1
21	153832615	Vijak M24 bronirano	Vijak M24 bronirano	Spindel M24 rechts	Spindle right thread M24		1
22	153832517	Vijak M24 levi bronirano	Vijak M24 levi bronirano	Spindel M24 links	Spindle left thread M24		1
23	152705709	Sornik 5 – 16x72	Svornjak 5 – 16x72	Bolzen 5 – 16x72	Pin 5 – 16x72		2
24	154914604	Drog nihajni var.	Njihajuća poluga var.	Pendelachse geschw.	Oscilating bar welded		2

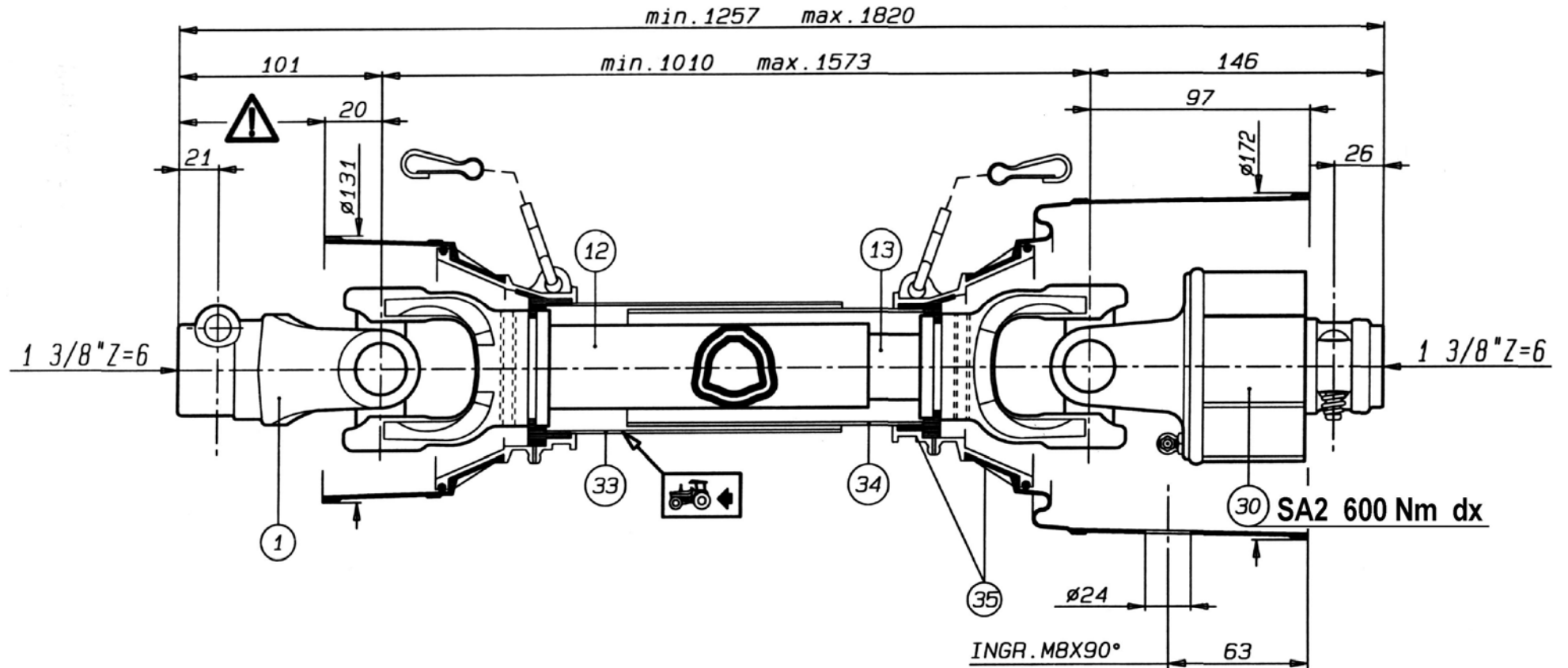






DODATNA OPREMA SONDERAUSRÜSTUNG – ZUSATZTEILE ADDITIONAL EQUIPMENT				Velja od tov. št. dalje: STAR 330=+246 Važi od tvor. broja dalje: STAR 330T=+326 Ab masch. Nr.: STAR 350T=+1216 From mach Nr.:		7	
Številka Broj Bild Fig.	Kataloška številka Kataloški broj Ersatzteilnummer Spare Part Number	Naziv dela	Naziv dijela	Benennung	Description	Opomba	Količina Komada Menge Quantity
1	154505012	Lok kolesa var.	Luk točka var.	Radbogen geschw.	Wheel bow welded		1
2	154028304	Streme	Streme	Bügel	Stirrup		1
3	151780406	Vzmet 2 - 2 x10,7 - 82	Opruga 2 - 2 x 10,7 - 82	Feder 2 – 2 x 10,7 - 82	Spring 2 – 2 x 10,7 - 82		2
4	150393602	Matica M12	Navrtka M12	Mutter M12	Nut M12		1
5	150405207	Kolo 15x6.00/6- 4Ply L=64	Točak 15x6.00/6-4Ply L=64	Rad 15x6.00/6-4Ply L=64	Wheel 15x6.00/6-4Ply L=64		1
6	155156207	Zaščita	Zaštita	Schutz	Protection		1
7	159445004	Vijak M12 x 40	Vijak M12 x 40	Schraube M12 x 40	Screw M12 x 40		1
8	150160300	Matica M12	Navrtka M12	Mutter M12	Nut M12		2
9	150426907	Podložka SKM 12	Podložka SKM 12	Scheibe SKM 12	Washer SKM 12		1
10	150257304	Podložka 13	Podložka 13	Scheibe 13	Washer 13		1
11	154027608	Nosilec var.	Nosač var.	Träger geschw.	Holder welded		1
12	000233508	Zatič prožni 6x40	Opružni klin 6x40	Federstift 6x40	Flexible pin 6x40		1
13	000246601	Mazalka AM 8x1	Mazalka AM 8x1	Nippel AM 8x1	Nipple AM 8x1		1
14	150381508	Zatik z vzmetjo Nr. KSB 65	Klin sa oprugom Nr.KSB 65	Federstecker Nr. KSB 65	Spring pin Nr. KSB 65		1
15	150423303	Čep PVC za cev 50x50x5 GPN 260	Čep PVC za cev 50x50x5 GPN 260	PVC Rohrzapfen 50x50x5 GPN 260	PVC tube plug 50x50x5 GPN 260		1
16	154505100	Nosilec 2 var.	Nosač 2 var.	Träger 2 geschw.	Holder 2 welded		1
17	154505218	Puša 4 - 13,3 / 21,3 - 22	Čaura 4 - 13,3 / 21,3 - 22	Büchse 4 – 13,3 / 21,3 - 22	Sleeve 4 – 13,3 / 21,3 – 22		2
18	910067206	Držalo verige var.	Držac lanca var.	Kettenhalter geschw.	Chain holder welded		1
19	150426701	Podložka SKM 8	Podložka SKM 8	Scheibe SKM 8	Washer SKM 8		1
20	150275302	Matica M8	Navrtka M8	Mutter M8	Nut M8		1
21	159440704	Vijak M8 x 40	Vijak M8 x 40	Schraube M 8x40	Screw M 8x40		1
22	154028108	Cev var.	Cev var.	Rohr geschw.	Tube welded		1
23	910098111	Veriga var.	Lanac var.	Kette geschw.	Chain welded		1
24	150257000	Plašč 15x6.00 - 6 4PR SAVA	Vanjska guma 15x6.00 - 6 4PR SAVA	Reifen 15x6.00 - 6 4PR SAVA	Tyre 15x6.00 - 6 4PR SAVA		1
25	150257108	Zračnica 15x6	Unutrašnja guma 15x6	Schlauch 15x6	Pneumatic 15x6		1
26	150405305	Platišče 4,50 A x 6	Naplatak 4,50 A x 6	Felge 4,50 A x 6	Rim 4,50 A x 6		1
27	000255208	Ležaj KR 6205 2RS	Ležaj KR 6205 2RS	Rillenkugellager KR 6205 2RS	Bearing KR 6205 2RS		2
28	155472507	Pokrov	Poklopac	Deckel	Cover		1
29	156984604	Veriga 13x52x17 čl.	Lanac 13x52x17 čl.	Kette 13x52x17 čl.	Chain 13x52x17 čl.		1




KARDAN.004.0
Ident: 150011203

KARDAN.004.0
GELENKWELLE.004.0
P.T.O. SHAFT.004.0

Ident: 150011203

STAR 330=+246
STAR 330T=+326
STAR 350T=+1216

**SIP**

POGODBENI SERVISI

**SIP**

SLOVENIJA

SIP ŠEMPETER d.d. 3311 ŠEMPETER V SAVINJSKI DOLINI Tel: 03 70 38 500 Reklamacije: (0)3 70 38 562 Fax: 03 70 38 665	SMOLIČ JOŽE Artmanja vas 7, 8211 DOBRNIČ Tel: 07 34 65 600 Fax: 07 34 65 389 GSM: 041 693 221	KMETIJSTVO POLANEC d.o.o. Pleterje 34 2324 LOVRENC NA DRAVSKEM POLJU Tel: 02 761 9300 Fax: 02 761 9306
KMETIJSKI CENTER LAH Klanec 13 1218 KOMENDA Tel: 01 8341 022 Tel: 01 8342 070 Tel: 01 8342 080 Tel: 01 8342 212 Fax: 01 8345 505	RIKOTECH d.o.o. Lepovče 23, 1310 RIBNICA Tel. / fax.: 01 83 61 483 GSM: 041 72 43 98	AVTO CENTER ORMOŽ d.o.o. Hardek 44/c, 2270 ORMOŽ Fax: 02 7416 410 Tel: 02 74 16 405 (servis) GSM: 031 322 939 Tel: 02 74 16 407 (trgovina) GSM: 031 891 529
CREINA KRANJ Vodnova 8, 4000 KRANJ Tel: 04 20 13 360 (centrala) Tel: 04 20 13 355 (servis) Fax: 04 20 13 363	KZ KRKA z.o.o. OC AGROSERVIS Novo Mesto Knafelčeva 2 8000 NOVO MESTO Tel: 07 393 01 11 Fax: 07 393 01 25 Tel: 07 393 01 10	ŽIBRAT JANI Mota 32, 9240 LJUTOMER Tel: 02 584 1130 Fax: 02 584 1130 GSM: 041 713 300
AVTO ERŽEN d.o.o. Podjelovo Brdo 1, 4225 SOVODENJ Tel: 04 510 80 70 Fax: 04 510 80 77 GSM: 041 721 706	JAKŠE SAMO Prvomajska c. 22 8310 ŠENTJERNEJ Fax / Tel: 07 3081 309	FRANC ŠTAMUL s.p. Vuhred 125 2365 VUHRED Fax / Tel: 02 88 73 751 GSM: 041 332 684
	TOMC MARJAN Primostek 6 8332 GRADAC Tel: 07 30 58 513 GSM: 041 685 133	

HRVAŠKA

MF SERVIS Filipčič Milorad Gradec 9, 10345 GRADEC Tel: ++385 01 897 058 GSM: 098 248 267	PROIZVODNA OPRUGA DEŽANOVAC DEŽANOVAC Tel: ++385 43 381 333 Tel: ++385 43 381 366 (trgovina) Fax: ++385 43 381 330	AGM PANEX ČAKOVEC Zagrebačka 101, 40300 ČAKOVEC Tel: ++385 40 384 144 Tel: ++385 40 384 354 Tel: ++385 40 384 351 (servis) Fax: ++385 40 384 355
BOŽIČ VLADO Brače Radiča 50 42232 MARTIJANEC Tel: ++385 42 673 020 GSM: 099 420 927	ALKAR d.o.o. Dubrovačka 67, 34000 POŽEGA Tel: ++385 34 274 671 Fax: ++385 34 273 433 GSM: 098 362 996 GSM: 098 365 211	ALSO d.o.o. Končanica 355 43505 KONČANICA Tel: ++385 43 325 124 GSM: 091 56 13 600

BOSNA IN HERCEGOVINA

P.P. MABI Mrkodol h.h. 80240 TOMISLAVGRAD Tel: ++387 34 310 100	AGROCOOP KOBATOVCI 78255 BOSANSKI ALEKSANDROVAC Tel: ++387 51 582 041 (servis) GSM: ++387 65 510 290, Fax: ++387 51 580 800	ACMA d.o.o. Ljusina b.b. 77244 BOS. OTOKA Tel: ++387 37 477 018 Fax: ++387 37 477 039 GSM: ++387 61 155 905
---	---	---

SRBIJA IN ČRNA GORA

AGRO DRINIA 38400 PRIZREN KOSOVO Tel / Fax: ++381 29 44 335 GSM: ++377 44 113 137	JUGOMETAL d.o.o. Kušljevački put b.b., 35210 SVILAJNAC Tel: ++381 35 312 391 Tel: ++381 35 312 027 Tel: ++381 35 311 696, Fax: ++381 35 312 331	AGROAUTO PODGORICA Ul. Bracana Bracanoviča 76 81412 SPUŽ Tel: ++381 81 881 784 Fax: ++381 81 636 290
--	--	---

MAKEDONIJA

	EURO POLOG 1226 Zheline, TETOVO Tel: ++389 44 379 379, Fax: ++389 44 378 236	
--	---	--