

*Instructions for work  
Betriebsanleitung*

*List of spare parts  
Ersatzteilliste*



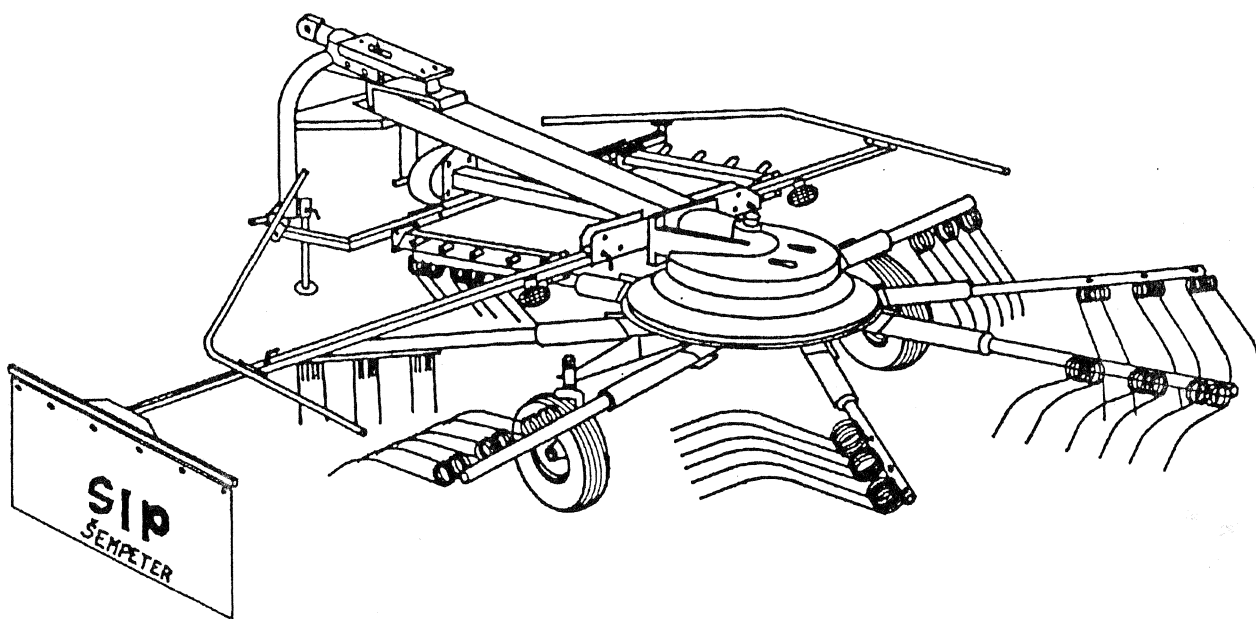
# SIP

# STAR

## 330

rotary windrower

kreiselschwader



Valid from serial number on:  
Gültig ab Maschinnummer:  
STAR 330 = 890

1996



# SIP

STROJNA INDUSTRIJA d.d.  
3311 Šempeter v Savinjski dolini  
Slovenija

Tel: +386 (03) 7038 500  
Fax: +386 (03) 7038 663  
+386 (03) 7038 674

**ERSATZTEILLISTE**  
**SPARE PARTS LIST**

**STAR 330**

No.on the figure Numer anzeichn.	Catalogue no. Katalog nummer	Benennung	Description	Quantity Stück
1	152702007-343.03.001.0	Anbaubock		1
2	152703104-343.03.015.0	Fuerungs blech		1
3	152931607-345.00.014.0	Bolzen		1
4	152703300-343.03.020.0	Büchse		4
6	152704309-343.04.006.0	Rohr recht schw.		1
7	152704504-343.04.009.0	Rohr links schw.		1
8	152704700-343.04.012.0	Rohr recht schw.		1
9	152705004-343.04.016.0	Rohr links schw.		1
10	152705200-343.04.019.0	Sicherungsrohr		2
11	152705406-343.04.022.0	Bolzen schw.		2
12	152705601-343.04.024.0	Bolzen 16/52 Zn		2
13	152705709-343.04.025.0	Bolzen 16/72 Zn		2
14	152770308-346.02.005.0	Anschluss		2
15	151576805-327.03.030.0	Bolzen		2
16	151576913-327.03.031.1	Welle schw.		1
17	151579431-327.06.001.3	Forhangtroveger		1
18	151579822-327.06.006.2	Forhang		1
19	151668315-327.06.007.1	Feder		3
20	151925304-327.06.010.0	Forhangeck		1
21	152595115-338.03.006.1	Bolzen mit Sicherung		1
22	152595301-338.03.011.0	Gelenkuelleschutz		1
23	152486303-340.05.011.0	Bogen schw.		1
24	152487106-340.05.020.0	Ohr schw.		1
25	152488105-340.05.034.0	Achse schw.		1
26	152589504-340.05.040.0	Sieherung		1
27	152703408-342.03.011.0	Stützfuß Zn		1
28	151058303-200.06.013.5	Platte 16,1/26x1		8
29	152771708-346.04.001.0	Innenblech		1
30	151048306-200.14.014.5	Schraub mit Halter		2
31	151007922-510-02.054.2	Deckel		1
32	151159908-TN 01	Scheibe 8,5/24x1,5 Zn		13
33	150132500-16524	Reflexlicht		2
34	000207608	Schraube M6x15 8.8 Zn		8
35	000208304	Schraube M8x15 5.6 Zn		1
36	000254101	Schraube M8x25 8.8 Zn		8
37	000210300	Schraube M10x25 8.8 Zn		25
38	150165902	Schraube M12x60 8.8 Zn		4
39	150067402	Schraube M16x35 8.8		4
40	000215109	Schraube M5x20 4.6 Zn		2
41	000220200	Mutter M5 5 Zn		2
42	000221307	Mutter M10 8 Zn		25
43	150160300	Mutter M12 8 Zn		4
44	000250506	Mutter M6 5 Cd		8
45	000250800	Mutter M8 5 Cd		10
46	000226703	Scheibe A5 Zn		2
47	000228202	Scheibe B8 Zn		1
48	000228408	Scheibe B10 Zn		25
49	000228603	Scheibe B12 Zn		4
50	000251505	Scheibe B16 Zn		4
51	000226106	Scheibe 7 tip 1 Zn		8
52	000232803	Federstift 5x40		1
53	150192801	Federstift 5x60		1
54	000234605	Federstift 8x60		1
55	150192605	Federstift 13x60		1
56	000240000	Splinte 5x32 Zn		12
57	000237602	Stift 35		1
58	150175704-FKL	Lager UYF 207		1
59	000246601	Schirmiepell A M8x1		3
60	152700205-343.00.021.0	Plastik		4
61	150219702	Sicherung/Zapfen R 3/4"		8
62	152903709-516.00.020.0	Kette		2
63	152926203-516.05.054.0	Kette		1
64	151027702-302.00.000.5	Sicherung stift		1
65	152703907-343.04.001.0	Ecker schw.		2

Bild A

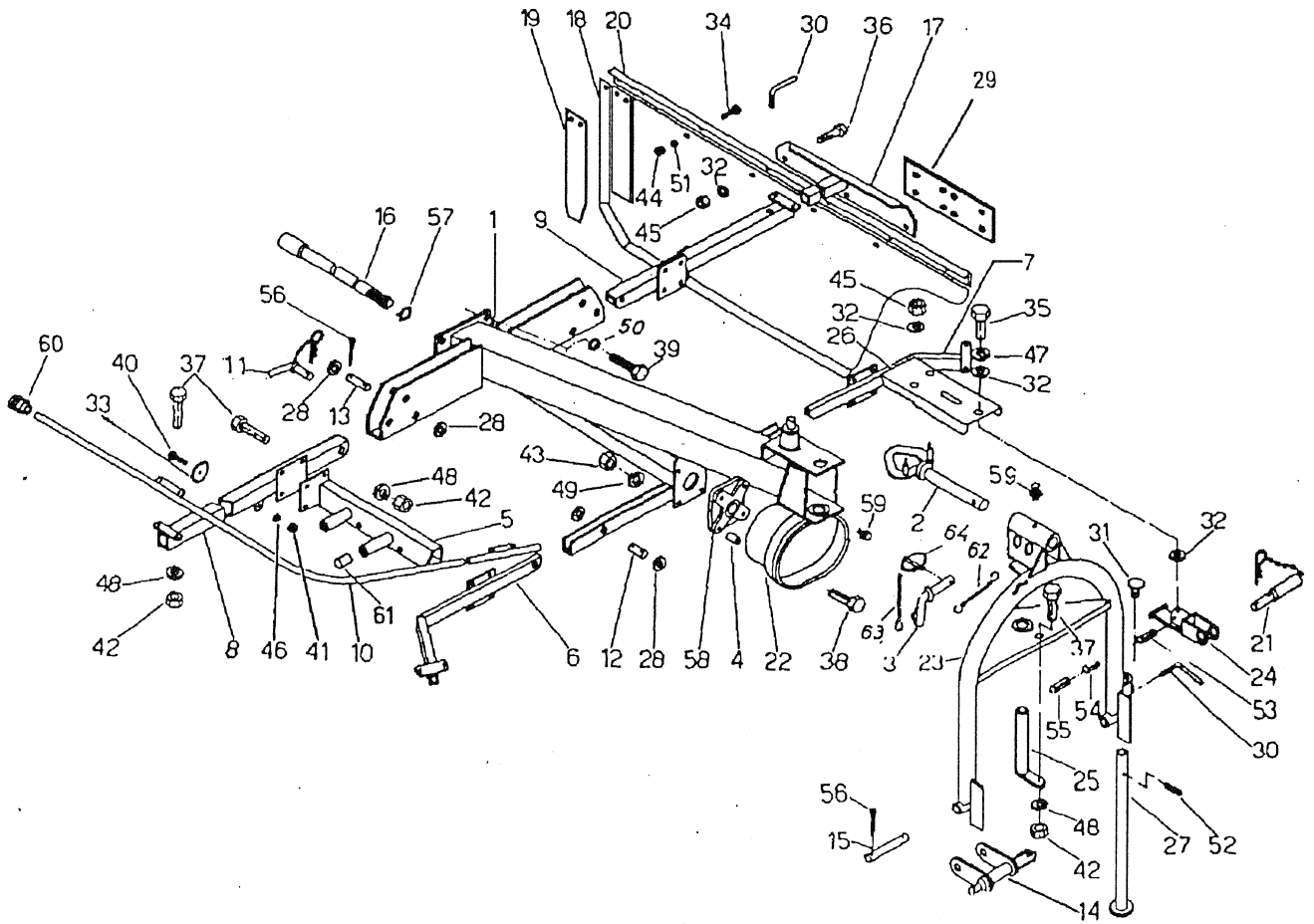
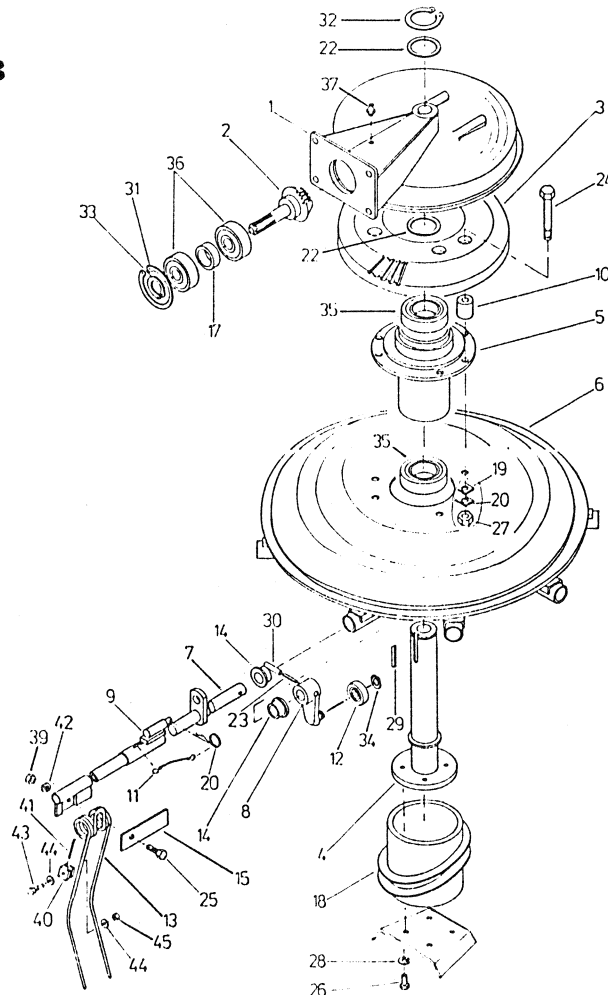


Bild A

o.on the figure Numer anzeichn.	Catalogue no. Katalog nummer	Benennung	Description	Quantity Stück
1	153431101-376.01.005.0	Gehäuse		1
2	153432208-376.01.006.0	Kegelrad 3-12/4		1
3	153656403-372.01.031.0	Kegelrad 2-91/4		1
4	153432404-376.01.008.0	Wertikalvelle		1
5	153432815-376.01.012.1	Lagergehäuse		1
6	151567209-327.01.001.0	Rotor		1
7	151938201-338.01.005.0	Welle		8
8	151568511-327.01.018.1	Hebel		8
9	152379704-342.00.002.0	Zinkenträger		8
10	153434304-376.01.028.0	Büchse		6
11	153245704-342.00.015.0	Kette		8
12	150107501-464.11.200.0	Kugellager		8
13	152380408-342.00.009.0	Zinke		24
14	151570106-327.01.039.0	Plastick büche		16
15	152380202-342.00.007.0	Leiste		8
17	151570008-327.01.038.0	Büchse		1
18	151570929-327.01.046.2	Fühtungs gehäuse		1
19	151019203-510.04.025.0	Stahlband		3
20	153826006-342.00.030.0	Sicherung		8
22	151014501-455.05.056.0	Scheiben		2
23	000234400	Spannhülse		8
24	150046006	Scheube M16x75	8.8	6
25	000248805	Schraube M12x65	8.8 Zn	24
26	000214100	Schraube M16x30	8.8	4
27	150367908	Mutter M16	8 Cd	6
28	000228701	Scheibe B16		4
29	150323803	Dübel		1
30	150066109	Spannhülse		8
31	000236505	Sicherungsring 72		1
32	000255805	Sicherungsring 50		1
33	000237602	Sicherungsring 35		1
34	000237407	Sicherungsring 20		8
35	000245005	Lager 6210 2Z		2
36	000244006	Lager 6207 2 Z		2
37	000246905	Schmiermippel AM 10x1		1
39	000250604	Mutter M12		24
40	151798200-334.00.011.0	Schelle		8
41	151798308-334.00.012.0	Seile		24
42	000228603	Scheibe		24
43	000209205	Schraube M8x30	8.8 Zn	48
44	151159908-TN 01	Scheibe 8,5/24-1,5	Zn	96
45	000250800	Mutter M8	5 Cd	48

Bild B



No.on the figure Numer anzeichn.	Catalogue no. Katalog nummer	Benennung	Description	Quantity Stück
1	152700508-343.02.001.0	Fahrgestahl		1
2	152701018-343.02.005.1	Achse recht		1
3	152701410-343.02.009.1	Achse links		1
4	152381906-342.02.014.0	Büchse		6
5	152700900-325.06.005.0	Felge mit Ventilloch		2
6	152700802-325.06.006.0	Felge		2
7	151045103-592.05.002.0	Büchse		2
8	151045005-TN 01	Büchse		2
9	151027702-302.00.000.5	Sicherungstift		2
10	150156609	Reifen 3.50-6 4PR		2
11	150156707	Luftreifen 3.50-6		2
12	150100606	Scheibe 14 Tip 1 Zn		2
13	000228701	Scheibe B16		4
14	000250604	Mutter M12 5 Cd		2
15	000222100	Mutter M16 8		4
16	000255208	Lager 6205 2RS		4
17	000208304	Lager M8x15 5.6 Zn		8
18	000220709	Mutter M8 5 Zn		8
19	000228202	Scheibe B8 Zn		8
20	000246601	Schmimpel A M8x1		2
21	152701507-343.02.010.0	Farbindungsrohr		1
22	150257000	Reifen 15x6		2
23	150257108	Lufreifen 15x6		2
24	150405305	Felge 4.50Ax6		2
25	153709605-343.02.015.0	Büchse		4
8A	153334403 TNO3	Büchse 27,2/33,7-5 Zn		2
-	150405207 ("MEFRO")	Rad 15x6.00-6 4PLY		2
26	150257304	Scheibe 13 Zn		2
27	150087202	Schraube M12x25 8.8 Zn		2
28	000255208	Lager 6205 2 RS		4
29	155472507	Deckel		2

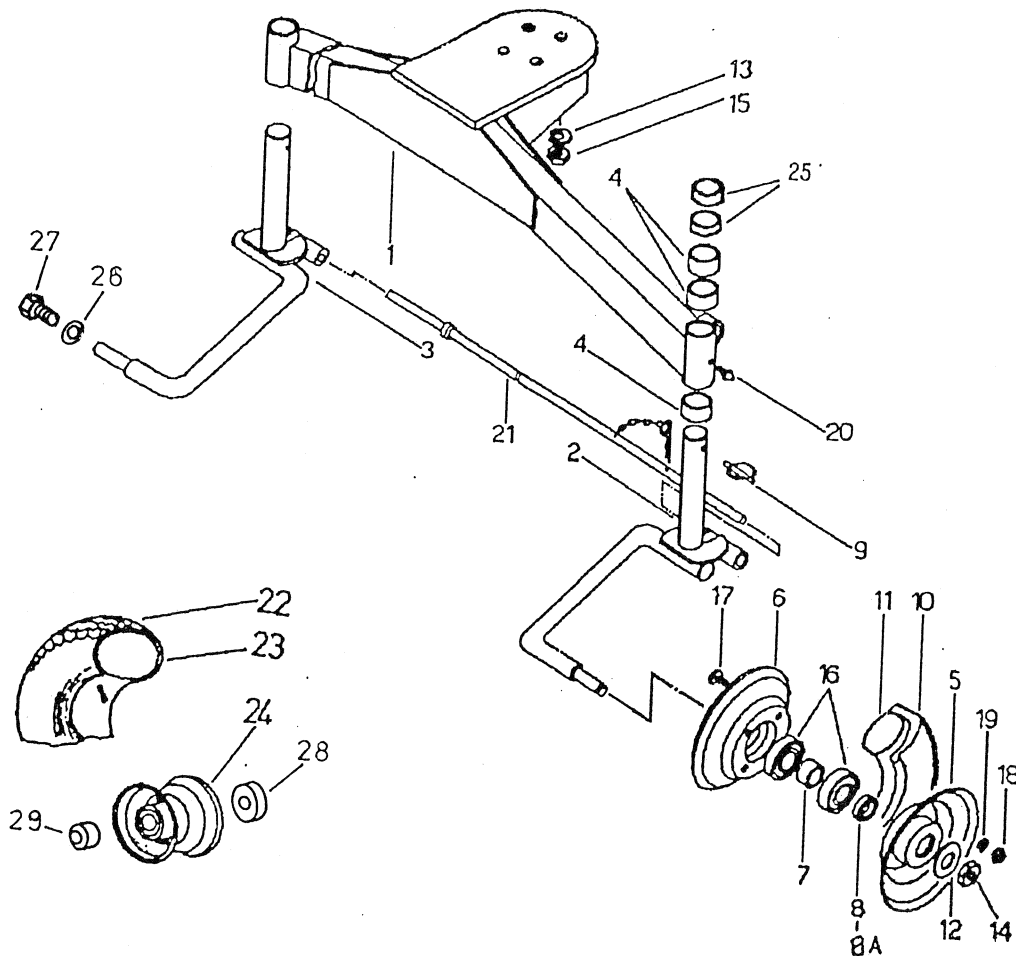


Bild C