

*Navodilo za uporabo
Uputstvo za rukovanje*

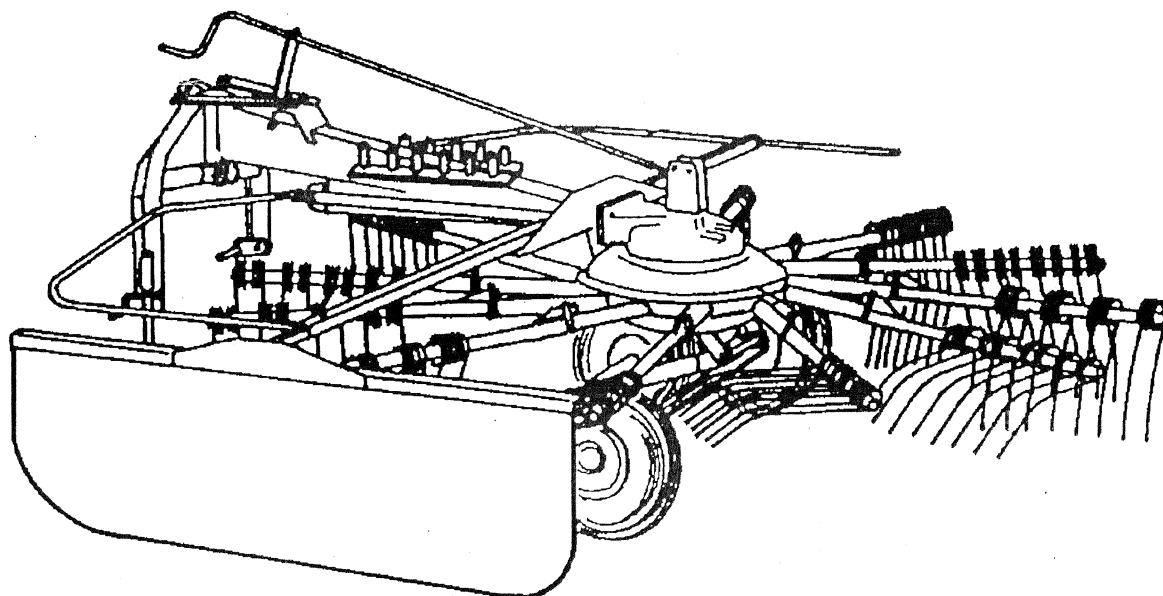
*Seznam nadomestnih delov
Spisak rezervnih delova*



SIP

STAR 340

vrtavkasti zgrabljajnik rotacioni sakupljač



SIP

STROJNA INDUSTRIJA d.o.o.
63311 Šempeter v Savinjski dolini
Slovenija

Tel: +386 (063) 702 211

Fax: +386 (063) 702 131

702 134

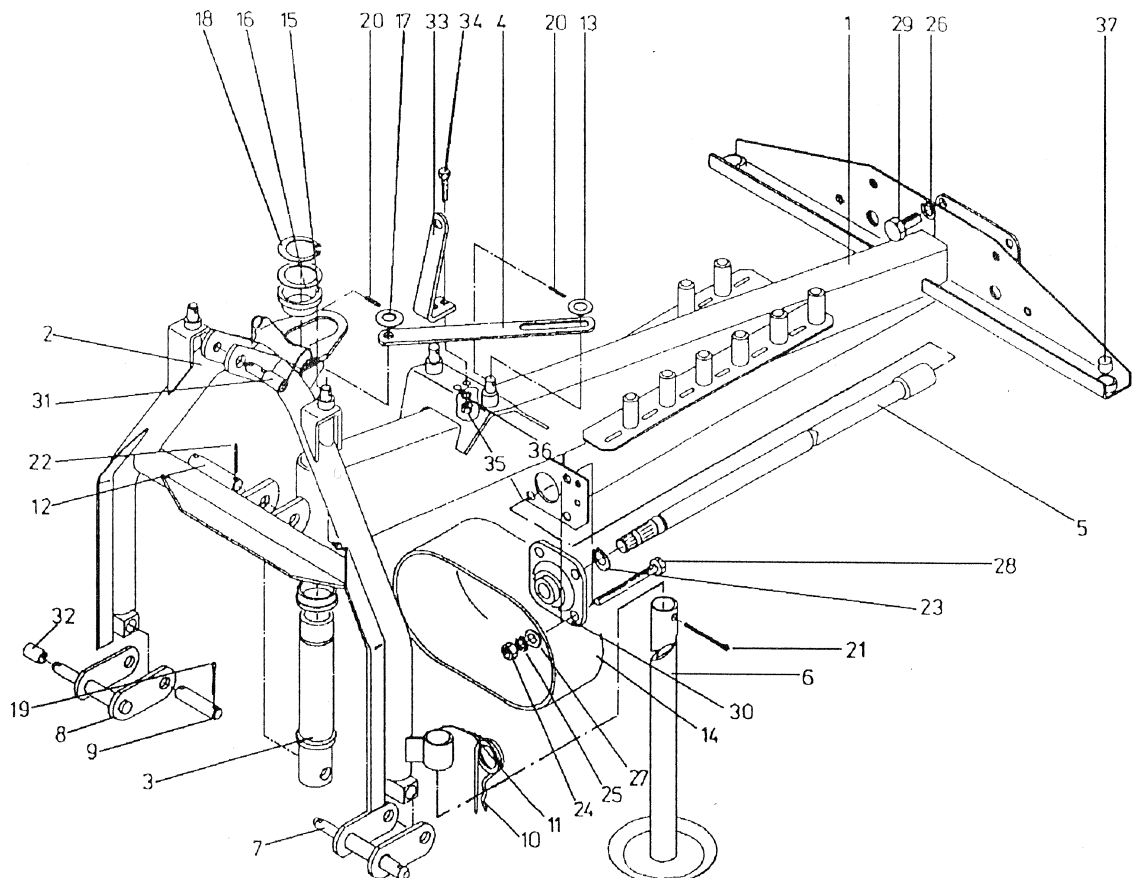
153752102

SEZNAM NADOMESTNIH DELOV

SPISAK REZERVNIH DELOVA

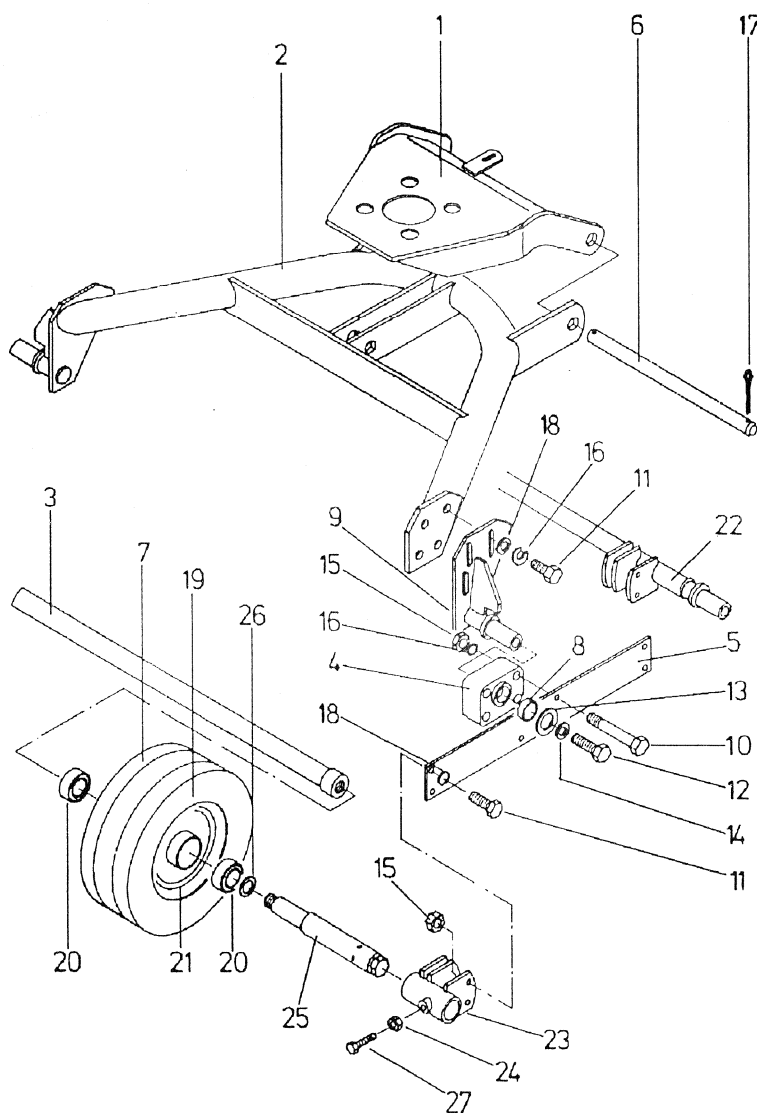
STAR 340

Številka na sliki Broj na slici	Kataloška številka kataloški broj	Naziv dela	Naziv rada	Količina Komada
1	153753405-381.02.001.0	Nosilec var.	Nosač. zav.	1
2	153784603-381.02.009.0	Lok. var.	Luk zav.	1
3	153652417-372.02.028.1	Cev ležajna var.	Cev uležajena zav.	1
4	153652602-372.02.030.0	Trak 5	Traka 5	2
5	153753904-381.02.006.0	Gred var.	Vratilo zav.	1
6	153652916-372.02.036.1	Noga podporna	Podporna noga	1
7	153263809-368.00.022.0	Sornik podporni	Svornjak levi zav.	1
8	153264005-368.00.026.0	Sornik desni var.	Svornjak desni zav.	1
9	153264201-368.00.029.0	Sornik	Svornjak	2
10	152903807-516.02.015.0	Varovalka žična	Zaštitni osigurač	1
11	152903709-516.00.020.0	Veržica kpl.	Lančič kpl.	1
12	151071306-11.23.047.6	Os	Osovina	1
13	000251300-JUS M.B2.011	Podložka A16	Podložka A16	2
14	152559301-338.03.011.0	Zaščita kardana	Zaščita kardana	1
15	151027604-510.05.057.0	Puša plastična	Plastična čaura	2
16	151024206-510.05.026.0	Podložka	Podložka	1
17	152001103-590.04.055.0	Podložka 18,2/32x2	Podložka 18,2/32x2	2
18	000238004-JUS M.C2.401	Vskočnik 60	Uskočnik 60	1
19	000240000-JUS M.B2.300	Razcepka 5x32	Rascepka 5x32	4
20	150084704-JUS M.C2.230	Zatič prožni 5x32	Opružna čivija 5x32	4
21	000240402-JUS M.B2.300	Razcepka 5x50	Rascepka 5x50	1
22	000240803-JUS M.B2.300	Razcepka 6,3x40	Rascepka 6,3x40	2
23	000237603-JUS M.C2.401	Vskočnik 35	Uskočnik 35	1
24	000221502-JUS M.B1.601	Matica M12	Navrtka M12	12
25	000228603-JUS M.B2.110	Podložka B12	Podložka B12	4
26	000251505-JUS.M.B2.110	Podložka B16	Podložka B16	4
27	000224509-JUS M.B2.011	Podložka A12	Podložka A12	4
28	150136506-JUS M.B1.053	Vijak M12x70	Vijak M12 x70	4
29	000253905-JUS M.B1.053	Vijak M16x35	Vijak M16x35	4
30	150175704-FKL	Ležaj UYF 207	Ležaj UYF 207	1
31	152595115-338.03.006.1	Sornik z varovalko	Svornjak sa osiguračem	1
32	151029407-200.07.005.0	Puša prožna	Plastična čaura	1
33	153660808-372.06.021.0	Držalo	Držać	1
34	000200400-JUS M.B1.051	Vijak M8x30	Vijak M8x30	2
35	000220609-JUS M.B1.601	Matica M8	Navrtka M8	2
36	000228202-JUS M.B2.110	Podložka B8	Podložka B8	2
37	151467905-590.01.020.0	Odbijač	Odbijač	2

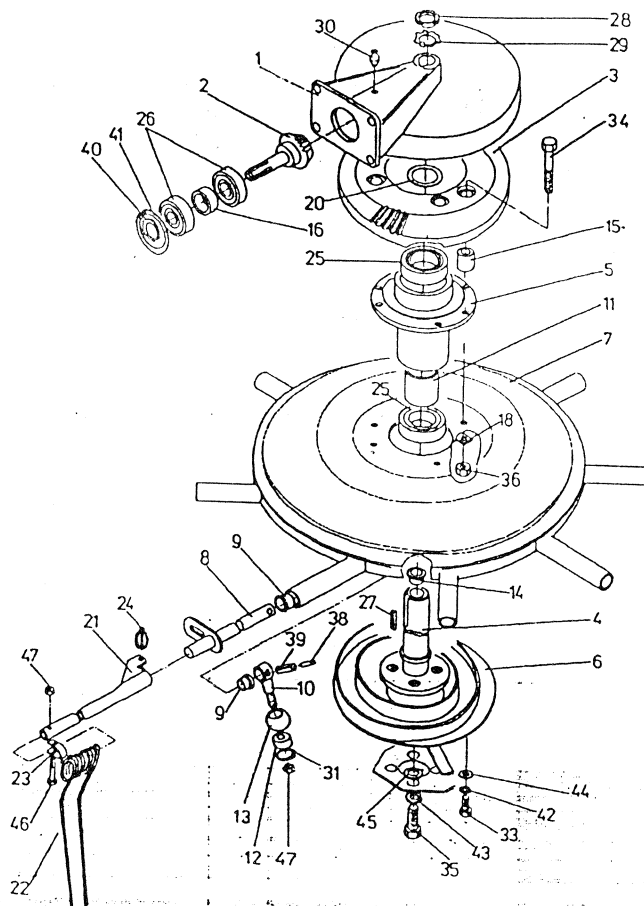


SLIKA 1

Številka na sliki Broj na sliki	Kataloška številka kataloški broj	Naziv dela	Naziv rada	Količina Komada
1	153661200-372.07.001.0	Vež zgornja var.	Gornja veza	1
2	153661705-372.07.006.0	Podvozje	Podvožnjak	1
3	153755608-381.07.001.0	Os sprednja var.	Osovina prednja zav.	1
4	153662914-372.07.018.1	Pesto	Glavčina	2
5	153663012-372.07.019.1	Vzmet listnata	Opruga	4
6	153663100-372.07.020.0	Drog 4	Poluga 4	1
7	150257000-	Pllaš 15x6.00-6	Guma 15x6.00-6	4
8	153663208-372.07.021.0	Puša	Čaura	4
9	153677701-372.07.026.0	Konzola var.	Konzola zav.	8
10	150083803-JUS M.B1.051	Vijak M10x60	Vijak M10x60	8
11	000210202-JUS M.B1.053	Vijak M10x25	Vijak M10x25	12
12	150087202-JUS M.B1.053	Vijak M12x25	Vijak M12x25	4
13	151479901-590.05.014.0	Podložka	Podložka	4
14	150257304-JUS M.B2.016	Podložka 13	Podložka 13	4
15	000221307-JUS M.B1.601	Matica M10 8 Zn	Navrtka M10 8 Zn	16
16	000230100-JUS M.B2.150	Podložka zobata A10	Podložka zupčasta A10	12
17	000240000-JUS M.B2.300	Razcepka 5x32	Rascepka 5x32	2
18	000224206-JUS M.B2.011	Podložka A10	Podložka A10	12
19	150247108	Zračnica 15x6	Unutrašnja guma 15x6	4
20	000255208-JUS M.C3.601	Ležaj 6205 2 RS	Ležaj 6205 2 RS	8
21	150260309-	Platišče 4.00x6 kpl	Naplatak 4.00x6 kpl.	4
22	153662512-372.07.014.1	Cev podvozja var.	Cev podvožnjaka	1
23	153755902-381.07.004.0	Konzola var.	Konzola var.	2
24	150160300-JUS M.B1.601	Matica M12 8 Zn	Navrtka M12 8 Zn	2
25	153785201-381.07.012.0	Os var.	Osovina zav.	2
26	151069006-200.07.017.0	Podložka 25/44x4	Podložka 25/44x4	2
27	150146005-JUS M.B1.070	Vijak s konicom M12x30 8.8 Zn	Vijak sa špicom M12x30 8.8 Zn	2

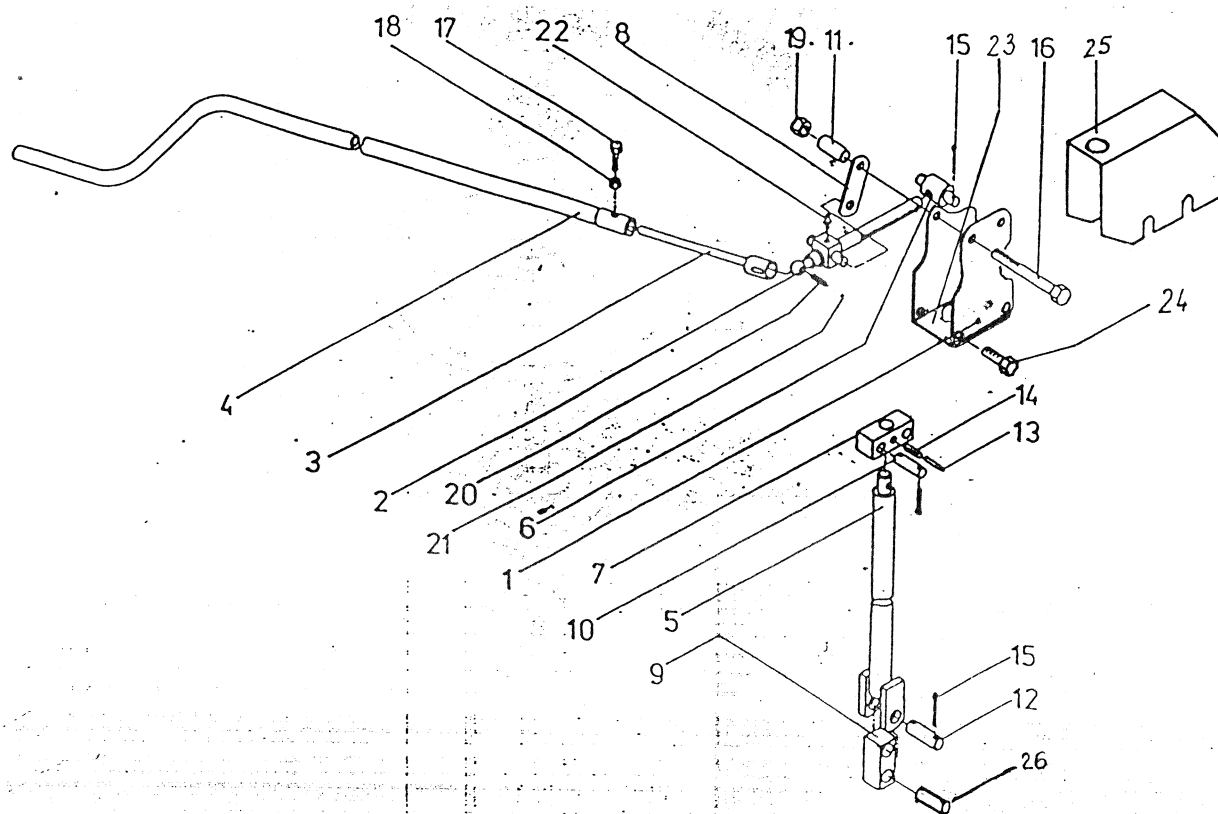


Številka na sliki Broj na slici	Kataloška številka kataloški broj	Naziv dela	Naziv rada	Količina Komada
1	153653200-372.01.001.0	Ohišje	Kučište	1
2	153432208-376.01.006.0	Zobnik stožčasti 3	Konusni zupčanik 3	1
3	153656403-372.01.031.0	Zobnik stožčasti 2	Konusni zupčanik 2	1
4	153653308-372.01.002.0	Cev ležajna var.	Ležajna varena cev	1
5	153653601-372.01.005.0	Ohišje ležajno var.	Ležajno kučište	1
6	153653905-372.01.008.0	Krivulja var.	Krivuljač vodica	1
7	153752308-381.01.001.0	Rotor var.	Rotor	1
8	153752709-381.01.005.0	Drog 4 var.	Poluga 4 zav.	10
9	153655609-372.01.022.0	Puša plastična	Plastična čaura	20
10	153752905-381.01.007.0	Ročica var.	Ručica zav.	10
11	153656001-372.01.026.0	Puša 1	Čaura 1	1
12	150376701-JUS M.C3.621	Ležaj 3201 2Z	Ležaj 3201 2Z	10
13	153753209-381.01.010.0	Valček tekalni	Pokretljivi valjči	10
14	151071002-215.03.011.6	Puša plastična	Plastična čaura	2
15	153434304-376.01.028.0	Puša 4	Čaura 4	6
16	151570008-327.01.038.0	Puša 1	Čaura 1	1
18	151019203-510.04.025.0	Trak 2	Traka 2	3
20	151570507-327.01.043.0	Podložka stavek	Podložka	2
21	153755001-381.05.001.0	Roka vzmetnih prstov var.	Nosač krakova	10
22	153932908-381.05.100.0	Prst vzmetni RAR 9002	Opružni kraci RAR 9002	40
23	153434402-376.01.029.0	Pločevina vodilna	Vodeči lim	40
24	150299803-DIN 11023	Zatik varovalni 8x42	Zaštitni klin 8x12	10
25	150066305-JUS M.C3.601	Ležaj KR 6211 2 RS	Ležaj KR 6211 2 RS	2
26	000244006-JUS M.C3.601	Ležaj KR 6207 2Z	Ležaj KR 6207 2Z	2
27	150117402-JUS M.C2.060	Moznik B12x8x56	Klin B12x8x56	2
28	150065805-JUS M.B1.709	Matica M55x2	Navrtka M55x2	1
29	150066001-JUS M.B2.139	Podložka 55	Podložka 55	1
30	000246905-JUS M.C4.613	Mazalka AM10x1	Mazalica AM10x1	1
31	150377504-JUS M.B2.400	Vskočnik 32 N	Uskočnik 32 N	10
33	150106806-JUS M.B1.053	Vijak M10x20 8.8 Zn	Vijak M10x20 8.8 Zn	1
34	000206100-JUS M.B1.051	Vijak M16x75 8.8	Vijak M16x75 8.8	6
35	000214100-JUS M.B1.053	Vijak M16x30 8.8	Vijak M16x30 8.8	4
36	150367908-DIN 985	Matica M16 8Cd	Navrtka M 16 8 Cd	6
38	000233606-JUS M.C2.230	Zatič prožni 6x45	Elastični klin 6x45	10
39	000235105-JUS M.C2.230	Zatič prožni 10x45	Elastični klin 10x45	10
40	000237602-JUS M.C2.401	Vskočnik 35	Uskočnik 35	1
41	000236505-JUS M.C2.400	Vskočnik 72	Uskočnik 72	1
42	000228408-JUS M.B2.110	Podložka B10	Podložka B10	1
43	000228701-JUS M.B2.110	Podložka B16	Podložka B16	4
44	000224304-JUS M.B2.011	Podložka A10	Podložka A10	1
45	150087505-DIN 2093	Vzmet krožnikasta A31.56 R2	Opruga kružna A31.56 R2	4
46	150323901-JUS M.B1.051	Vijak M12x65 8.8 Zn	Vijak M12x65 8.8 Zn	40
47	150196004-DIN 985	Matica M12	Navrtka M12	50
48	151241409 TN01	Podložka 30,2/50x1	Podložka 30,2/50x1	10



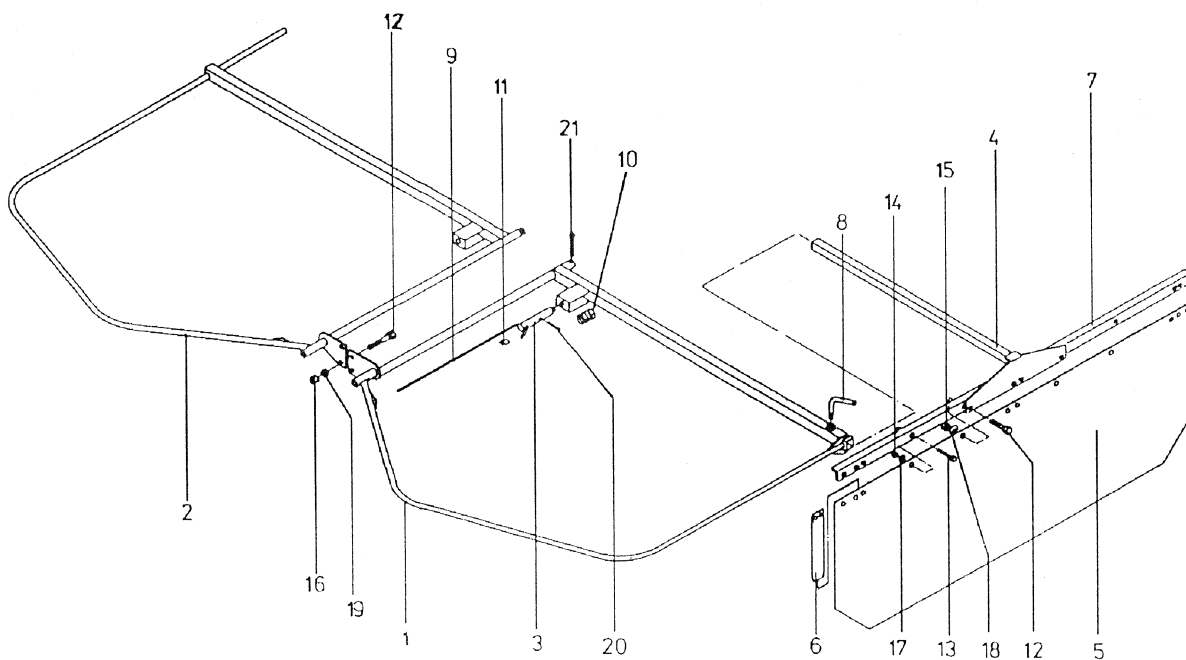
SLIKA 3

Številka na sliki Broj na sliki	Kataloška številka kataloški broj	Naziv dela	Naziv rada	Količina Komada
1	153658910-372.06.002.1	Konzola	Konzola	2
2	153659116-372.06.004.1	Vreteno z vodilom	Vreteno s vodicom	1
3	153659507-372.06.008.0	Drog var.	Poluga	1
4	153755305-381.06.001.0	Ročica var.	Ručica	1
5	153660103-372.06.014.0	Drog var.	Poluga	1
6	153660417-372.06.017.1	Matica 3	Navrtka 3	1
7	153660504-372.06.018.0	Uho	Uvo	1
8	153660612-372.06.019.1	Uho 4	Uvo 4	8
9	153607000-372.06.020.0	Drog	Poluga	1
10	153660906-372.06.022.0	Sornik 5	Svornjak 5	2
11	153661004-TN 03	Puša 1	Čaura	2
12	152165800-520.06.024.0	Sornik	Svornjak	1
13	000232509-JUS M.C2.230	Zatič prožni 5x28	Elastični klin 5x28	1
14	150116305-JUS M.C2.230	Zatič prožni 8x30	Elastični klin 8x30	1
15	000239003-JUS M.B2.300	Razcepka 4x25	Rascepka 4x25	12
16	150196109-JUS M.B1.051	Vijak M12x80	Vijak M12x80	2
17	150368006-JUS M.B1.053	Vijak M8x20	Vijak M8x20	1
18	000220709-JUS M.B1.601	Matica M8	Navrtka M8	1
19	000250604-DIN 985	Matica M12 Cd	Navrtka M12 Cd	6
20	000254904-JUS M.B1.051	Vijak M6x40 8.8 Zn	Vijak M6x40 8.8 Zn	1
21	000250506-DIN 985	Matica M6 5 Cd	Navrtka M6 5 Cd	1
22	000246503-JUS M.C3.613	Mazalka AM6	Mazalica AM6	1
23	153659018-372.06.003.1	Plošča	Ploča	1
24	000212004-JUS M.B1.053	Vijak M12x30 8.8 Zn	Vijak M12x30 8.8 Zn	4
25	153923400-372.06.050.0	Zaščita var.	Zaštita zav.	1
26	151803702-330.01.096.0	Sornik	Svornjak	1



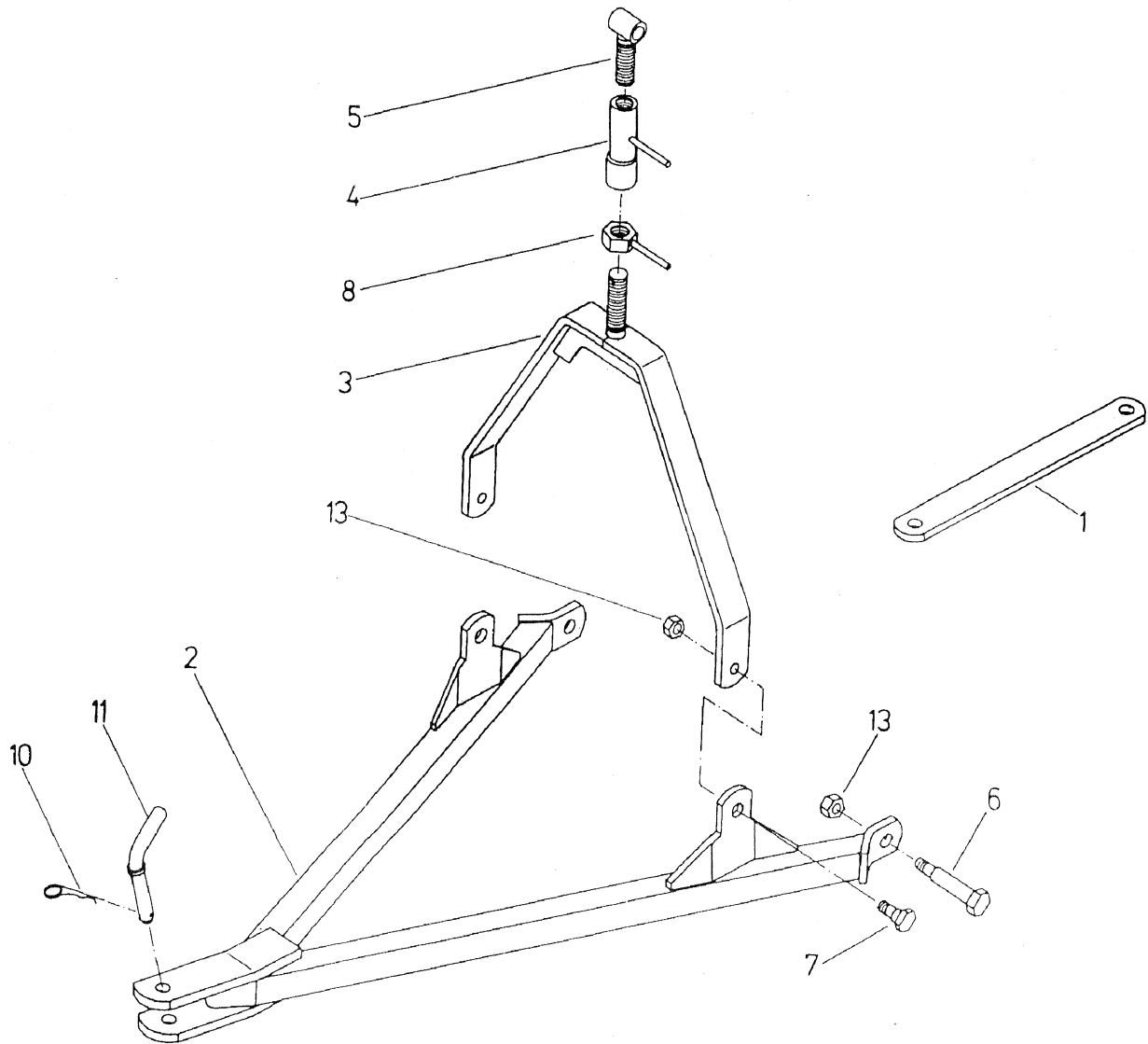
SLIKA 4

Številka na sliki Broj na slici	Kataloška številka Kataloški broj	Naziv dela	Naziv rada	Količina Komada
1	153754208-381.04.001.0	Zaščita leva	Zaščita leva	1
2	153754609-381.04.005.0	Zaščita desna	Zaščita desna	1
3	153657901-372.04.012.0	Sornik	Svornjak	2
4	153658107-372.04.019.0	Nosilec zavese var.	Nosač zavese	1
5	153677408-372.04.022.0	Zavesa	Zavesa	1
6	151668315-327.05.007.1	Vzmet listna RAL 7032	Opruga RAL 7032	3
7	153677505-372.04.023.0	Kotnik zavese	Kutnik zavjese	1
8	151048306-200.14.014.5	Vijak z ročko	Vijak s ručicom	1
9	152400404-155.06.015.0	Vrvica trevira 6x1200	Vrpca	2
10	151078602-215.11.006.0	Vzmet tlačna	Potisna opruga	2
11	150019401-	Sponke oetiker	Sponke	4
12	000254101-JUS M.B1.053	Vijak M8x25	Vijak M8x25	8
13	000207608-JUS M.B1.053	Vijak M6x15	Vijak M6x15	8
14	000250506-DIN 925	Matica M6	Navrtka M6	8
15	000250800-DIN 985	Matica M8 5 Cd	Navrtka M8 5 Cd	4
16	000220905-JUS M.B1.601	Matica M8	Navrtka M8	4
17	000226106-JUS M.B2.021	Podložka 7 TIP 1	Podložka 7 TIP 1	8
18	151159908-TN 01	Podložka 8,5/24-1,5	Podložka 8,5/24-1,5	4
19	000228202-JUS M.B2.110	Podložka B8	Podložka B8	4
20	150016306-JUS M.C2.230	Zatič prožni 4x24 Zn	Opružna čivija	2
21	000240803-JUS M.B2.300	Razcepka 6,3x40 Zn	Rascepka 6,3x40 Zn	2



SLIKA 5

Številka na sliki Broj na slici	Kataloška številka Kataloški broj	Naziv dela	Naziv rada	Količina Komada
1	153814509-372.20.001.0	Trak 3	Traka 3	2
2	153814607-372.20.002.0	Priklop vlečni var.	Priključak vučni zav.	1
3	153815401-372.20.010.0	Lok var.	Luk zav.	1
4	153815802-372.20.014.0	Matica var. Zn	Navrtka zav. Zn	1
5	153816106-372.20.018.0	Vijak var.	Vijak zav.	1
6	153816302-372.20.020.0	Viajk 7 Zn	Vijak 7 Zn	2
7	153816400-372.20.021.0	Vijak 7 Zn	Vijak 7 Zn	2
8	153816507-372.20.022.0	Matica var. Zn	Navrtka zav. Zn	1
10	151939503-338.00.008.0	Varovalka žična 4,5	Osigurač žičani 4,5	1
11	153663404-377.00.005.0	Sornik var. Zn	Svornjak zav. Zn	1
13	150171101-DIN 985	Matica M16 5 Cd	Navrtka M16 5 Cd	4



SLIKA 6



STROJNA INDUSTRIJA, d.o.o.

ŠEMPETER V SAVINJSKI DOLINI

Številka: 03/93

Datum: 23.3.1993

Na podlagi 13.člena Zakona o varstvu pri delu (Ur.list SRS, št.47/86 p.b.) in 3. ter 18.člena Pravilnika o listinah za sredstva za delo (Ur.list SRS, št.26/88) izdajamo

SPRIČEVALO O VARNOSTI

1.0.Naziv sredstva in namembnost:

Vrtavkasti zgrabljajnik STAR 380

1.1.Osnovni podatki o proizvajalcu: SIP Strojna industrija d.o.o.,
Šempeter v Savinjski dolini

1.2.Tehnične značilnosti:

Tip: STAR 380

Potrebna moč traktorja: 22 kW

Masa: 470 kg

Delovna zmogljivost: do 5 ha/h

Delovna širina: 3,8 m

Število vrtavk: 1

2.0.Spremljajoča dokumentacija: navodila za varno uporabo, preizkušanje in vzdrževanje ter namenski uporabi.

3.0.Potrjujemo, da je sredstvo za delo izdelano v skladu s tehnično dokumentacijo št.372.00.000.0.

4.0.Oznaka in številka izjave, ki je sestavi del elaborata o varstvu pri delu (izdana po 10.členu Pravilnika o listinah za sredstvo za delo) je: št.izjave - 0004/93, datum izjave - 01.03.1993.

5.0.Roki za periodični pregled konstrukcijskih in funkcionalnih elementov sredstva za delo so predvideni in opisani v navodilih za varno uporabo, preizkušanje in vzdrževanje.

6.0.Proizvajalec zagotavlja, da je delo z vrtavkastim zgrabljajnikom STAR 380 varno ob doslednem upoštevanju priloženih navodil za varno uporabo, preizkušanje in vzdrževanje ter namenski uporabi.

Vodja tehničnega področja

Bojan Voh, dipl.ing.

Direktor

Anton Soyinc, dipl.oec.

Spričevalo sestavil:

Božo Zupančič, ing.

