

(SLO) Seznam nadomestnih delov

(HR) Spisak rezervnih delov

(GB) Spare parts list

(D) Ersatzteilliste

(I) Lista parti di ricambio

(F) Liste des pièces de rechange

SIP™

STAR 350/8 ALP

vrtačkasti zgrabljajnik
rotacioni sakupljač
ranghinatore rotante

rotary windrower
kreiselschwader
andaineuse rotative



*Velja od tov. št. dalje:
Važi od tvor. broja dalje:
Ab masch. Nr.:
From mach Nr.:
Da macch. Nr.:
N° de machine:*

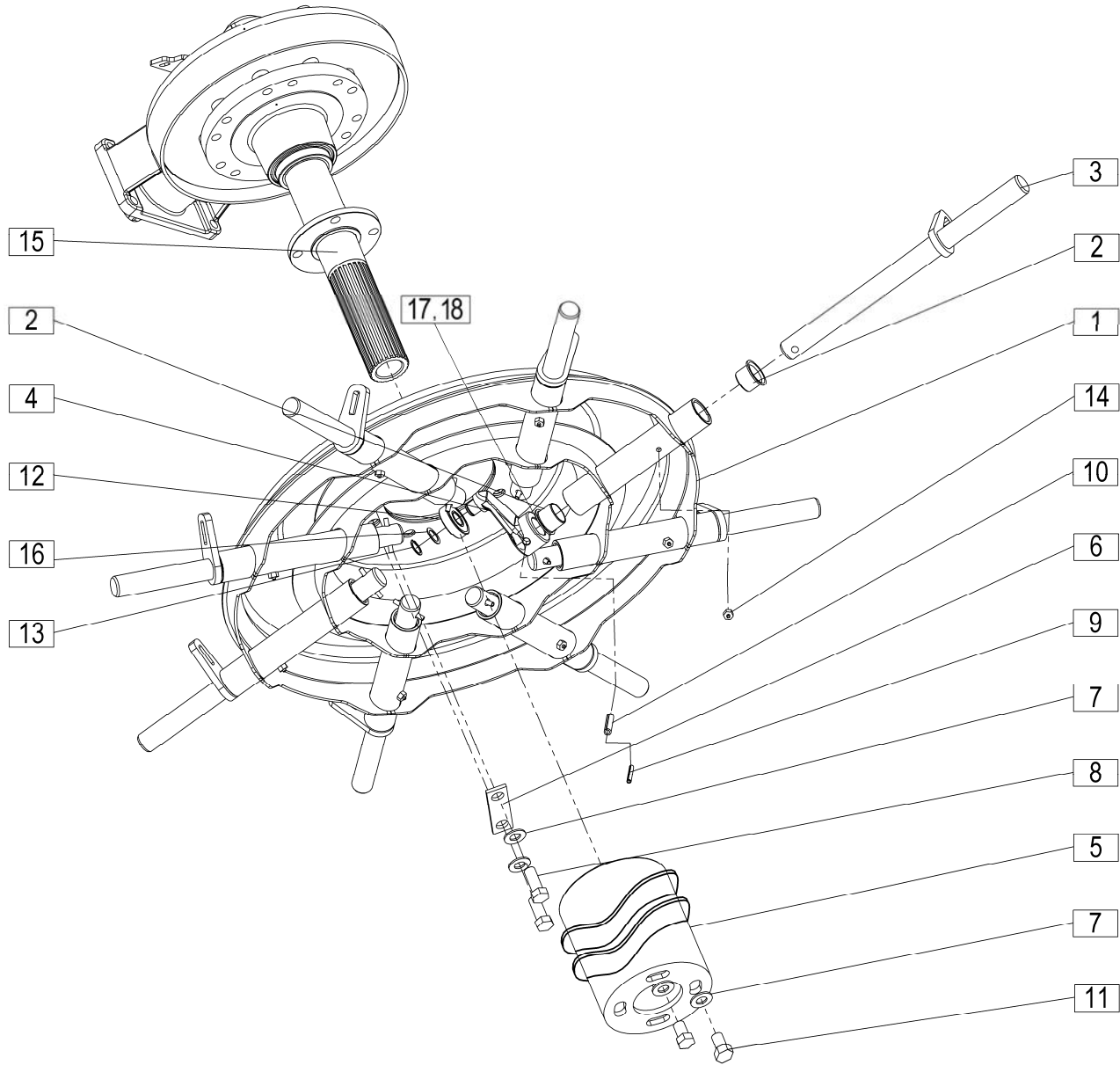
STAR 350/8 ALP = 446

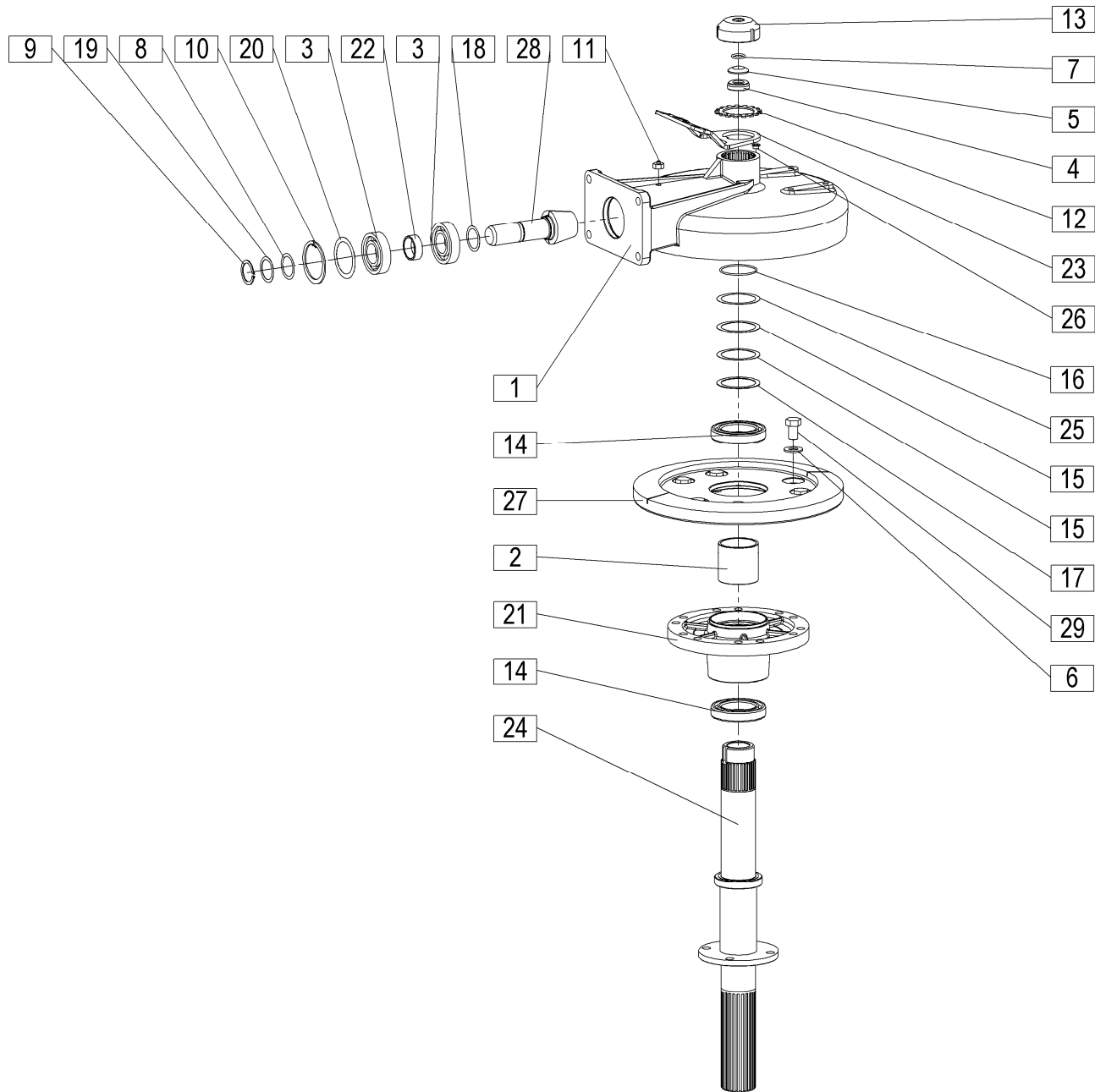


STROJNA INDUSTRIJA d.d.
3311 Šempeter v Savinjski dolini
Slovenija

Tel: +386 (03) 7038 500
Fax: +386 (03) 7038 663
+386 (03) 7038 674

150686608









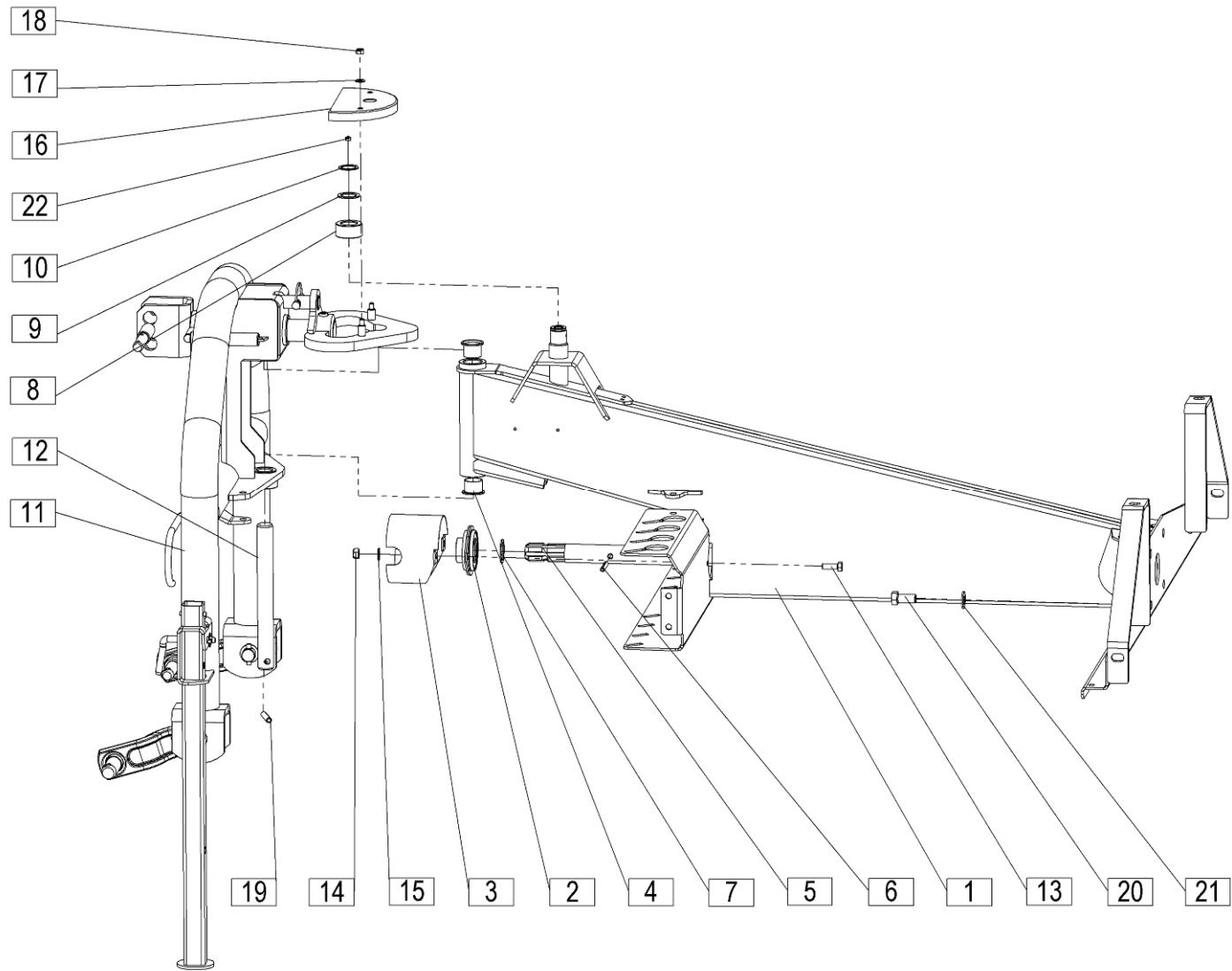


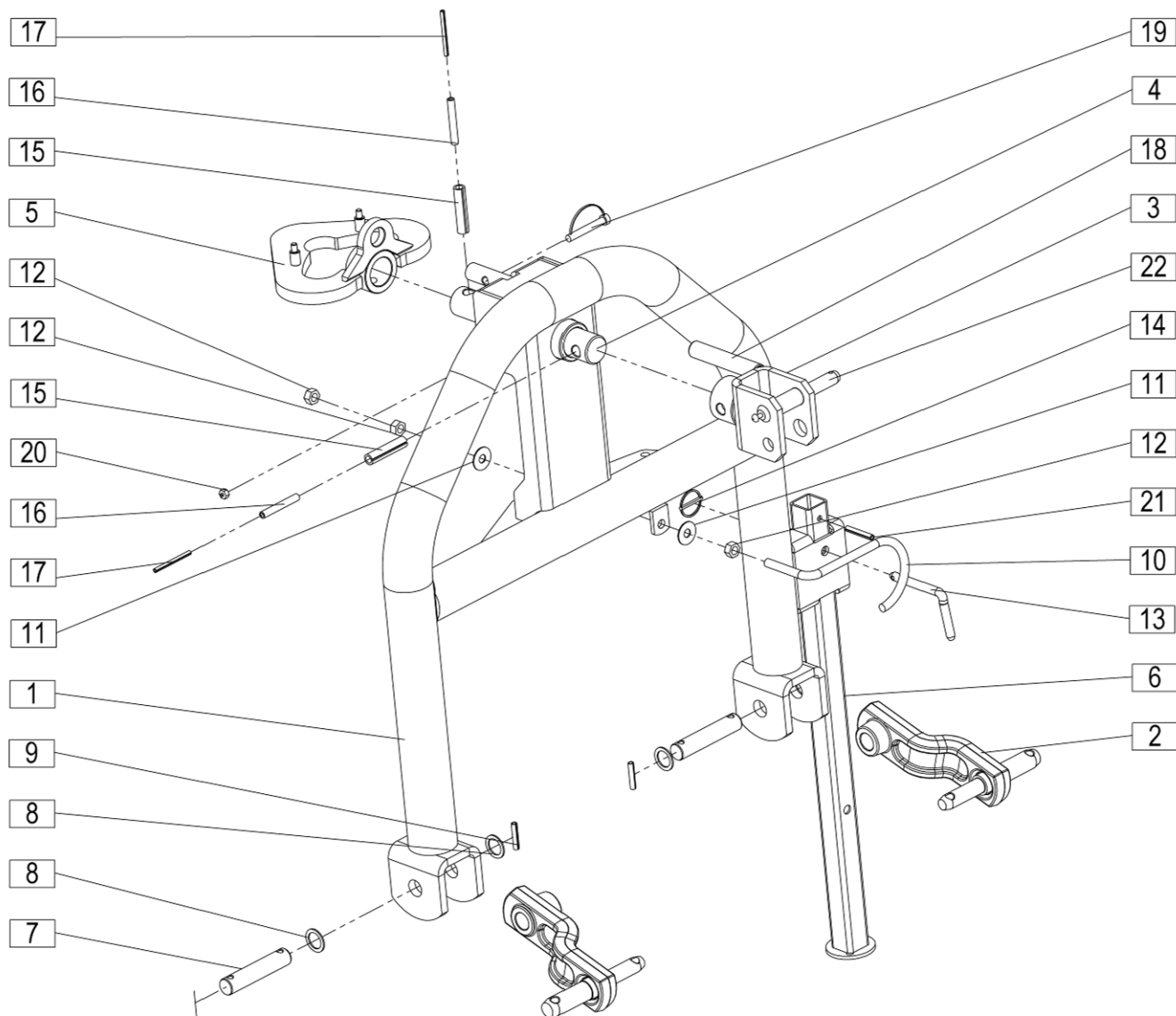
Velja od tov. št. dalje:
 Važi od tvor. broja dalje:
 Ab masch. Nr.:
 From mach Nr.:
 Da macch. Nr.:
 N° de machine :

STAR 350/8 ALP=+446

2

Številka Broj Bild Fig. Fig. Fig. N°	Kataloška številka Kataloški broj Ersatzteilnummer Spare Part Number Numero Parti di Ricambio Numéro de la pièce de rechange	Naziv dela 	Naziv dijela 	Benennung 	Description 	Descrizione 	Description 	Količina Komada Menge Quantity Quantità Quantité
1	393570110A	Ohišje	Kučište	Gehäuse	Housing	Alloggiamento	Tulipe	1
2	393570170C	Puša	Čaura	Büchse	Sleeve	Manicotto	Manchon	1
3	150406000	Ležaj KR 6207 2RS (FAG,SKF,NTN) / DIN 625	Ležaj KR 6207 2RS (FAG,SKF,NTN) / DIN 625	Kugellager KR 6207 2RS (FAG,SKF,NTN) / DIN 625	Bearing KR 6207 2RS (FAG,SKF,NTN) / DIN 625	Cuscinetto KR 6207 2RS (FAG, SKF, NTN)/DIN 625	Palier KR 6207 2RS (FAG, SKF, NTN)/DIN 625	2
4	910059705	Ležaj aksialni kpl. V&N	Aksialni ležaj kpl. V&N	Axiallager zus. V&N	Axial bearing cpl. V&N	Cuscinetto assiale cpl. V&N	Ens. palier axial V&N	1
5	150396805	Podložka kroglasta C21	Podložka okrugla C21	Kugelscheibe C21	Sphere washer C21	Rondella a sfera C21	Rondelle sphère C21	1
6	150427005	Podložka SKM 16	Podložka SKM 16	Scheibe SKM 16	Washer SKM 16	Rondella SKM 16	Rondelle SKM 16	6
7	150397804	Tesnilo O 18x3	Zaptivač O 18x3	O Ring 18x3	O Ring 18x3	Anello O 18x3	Joint torique 18x3	1
8	150383908	Podložka 35 / 45 - 0,2	Podložka 35 / 45 - 0,2	Scheibe 35 / 45 - 0,2	Washer 35 / 45 - 0,2	Rondella 35/45 - 0,2	Rondelle 35/45 - 0,2	1
9	000237602	Vskočnik zunanji Z 35x1,5	Uskočnik vanjski Z 35x1,5	Sicherungsring aussen Z 35x1,5	Circlip Z 35x1,5	Anello di sicurezza Z 35x1,5	Anneau élastique Z 35x1,5	1
10	000236505	Vskočnik notranji N 72x2,5	Uskočnik unutrašnji N 72x2,5	Sicherungsring innen N 72x2,5	Circlip N 72x2,5	Anello di sicurezza N 72x2,5	Anneau élastique N 72x2,5	1
11	000247003	Mazalka CM 10x1	Mazalica CM 10x1	Nippel CM 10x1	Nipple CM 10x1	Cappuccio CM 10x1	Raccord CM 10x1	1
12	155749201C	Podložka varovalna 55	Osiguravajuća podložka 55	Sicherungsscheibe 55	Washer - Protection 55	Protezione - Rondella 55	Rondelle - Protection 55	1
13	154574008C	Matica	Navrtka	Mutter	Nut	Dado	Écrou	1
14	150396913	Ležaj KR 6012 2RS (FAG,SKF,NTN) / DIN 625	Ležaj KR 6012 2RS (FAG,SKF,NTN) / DIN 625	Kugellager KR 6012 2RS (FAG,SKF,NTN) / DIN 625	Bearing KR 6012 2RS (FAG,SKF,NTN) / DIN 625	Cuscinetto KR 6012 2RS (FAG, SKF, NTN)/DIN 625	Palier KR 6012 2RS (FAG, SKF, NTN)/DIN 625	2
15	153787806	Podložka 60 / 75 - 0,5	Podložka 60 / 75 - 0,5	Scheibe 60 / 75 - 0,5	Washer 60 / 75 - 0,5	Rondella 60/75 - 0,5	Raccord 60/75 - 0,5	2
16	159622606	Tesnilo O 60 / 65 x 2,5	Zaptivač O 60 / 65 x 2,5	O Ring O 60 / 65 x 2,5	O Ring O 60 / 65 x 2,5	Anello O O 60/65 x 2,5	Joint torique O 60/65 x 2,5	1
17	150613197	Podložka 60 / 75 - 1	Podložka 60 / 75 - 1	Scheibe 60 / 75 - 1	Washer 60 / 75 - 1	Rondella 60/75 - 1	Rondelle 60/75 - 1	2
18	910088602	Podložka 35 / 45 - 0,3	Podložka 35 / 45 - 0,3	Scheibe 35 / 45 - 0,3	Washer 35 / 45 - 0,3	Rondella 35/45 - 0,3	Rondelle 35/45 - 0,3	1
19	151186905	Podložka 35 / 45 - 0,5	Podložka 35 / 45 - 0,5	Scheibe 35 / 45 - 0,5	Washer 35 / 45 - 0,5	Rondella 35/45 - 0,5	Rondelle 35/45 - 0,5	2
20	910088700	Podložka 56 / 72 - 0,3	Podložka 56 / 72 - 0,3	Scheibe 56 / 72 - 0,3	Washer 56 / 72 - 0,3	Rondella 56/72 - 0,3	Rondelle 56/72 - 0,3	1
21	393570141A	Ohišje ležajno	Ležajno kučište	Lagergehäuse	Bearing housing	Alloggiamento cuscinetto	Tulipe de palier	1
22	151570008	Puša 1 - 35,5/ 42,4 - 15	Čaura 1 - 35,5/ 42,4 - 15	Büchse 1 - 35,5/ 42,4 - 15	Sleeve 1 - 35,5/ 42,4 - 15	Manicotto 1 - 35,5/ 42,4 - 15	Manchon 1 - 35,5/ 42,4 - 15	1
23	327110280A	Držalo zobnika	Držać zupčanika	Kegelradhalter	Gear holder	Supporto ingranaggio	Réceptacle embrayage	1
24	327110301A	Gred pokončna var.	Vratilo var.	Welle geschw.	Shaft welded	Albero saldato	Arbre de transmission soudé	1
25	153787708	Podložka 60 / 75 - 0,3	Podložka 60 / 75 - 0,3	Scheibe 60 / 75 - 0,3	Washer 60 / 75 - 0,3	Rondella 60 / 75 - 0,3	Rondelle 60 / 75 - 0,3	2
26	150451200	Čep notranji plastični M12x1,5	Unutrašnji plastični čep M12x1,5	Plastikzapfen innen M12x1,5	Plastic plug - inner M12x1,5	Candela plastica - interna M12x1,5	Bouchon plastique - intérieur M12x1,5	4
27	154572607	Zobnik stožčasti 1 - 76/4.8	Konusni zupčanik 1 - 76/4.8	Kegelrad 1 - 76/4.8	Bevel gear 1 - 76/4.8	Ingranaggio conico 1 - 76/4.8	Engrenage conique 1 - 76/4.8	1
28	154599508	Zobnik stožčasti 3 - 10/4.8	Konusni zupčanik 3 - 10/4.8	Kegelrad 3 - 10/4.8	Bevel gear 3 - 10/4.8	Ingranaggio conico 3 - 10/4.8	Engrenage conique 3 - 10/4.8	1
29	150140207	Vijak M16x25	Vijak M16x25	Schraube M16x25	Screw M16x25	Vite M16x25	Vis M16x25	6



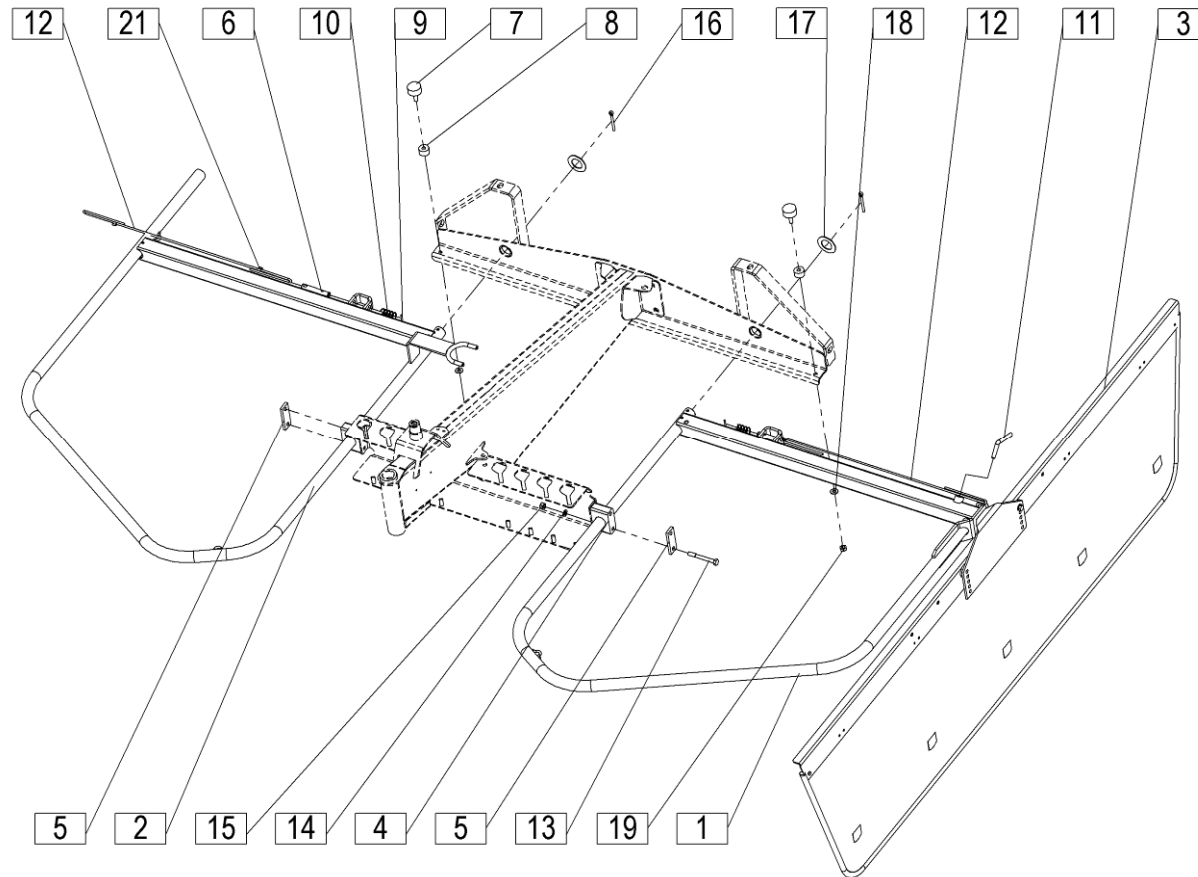


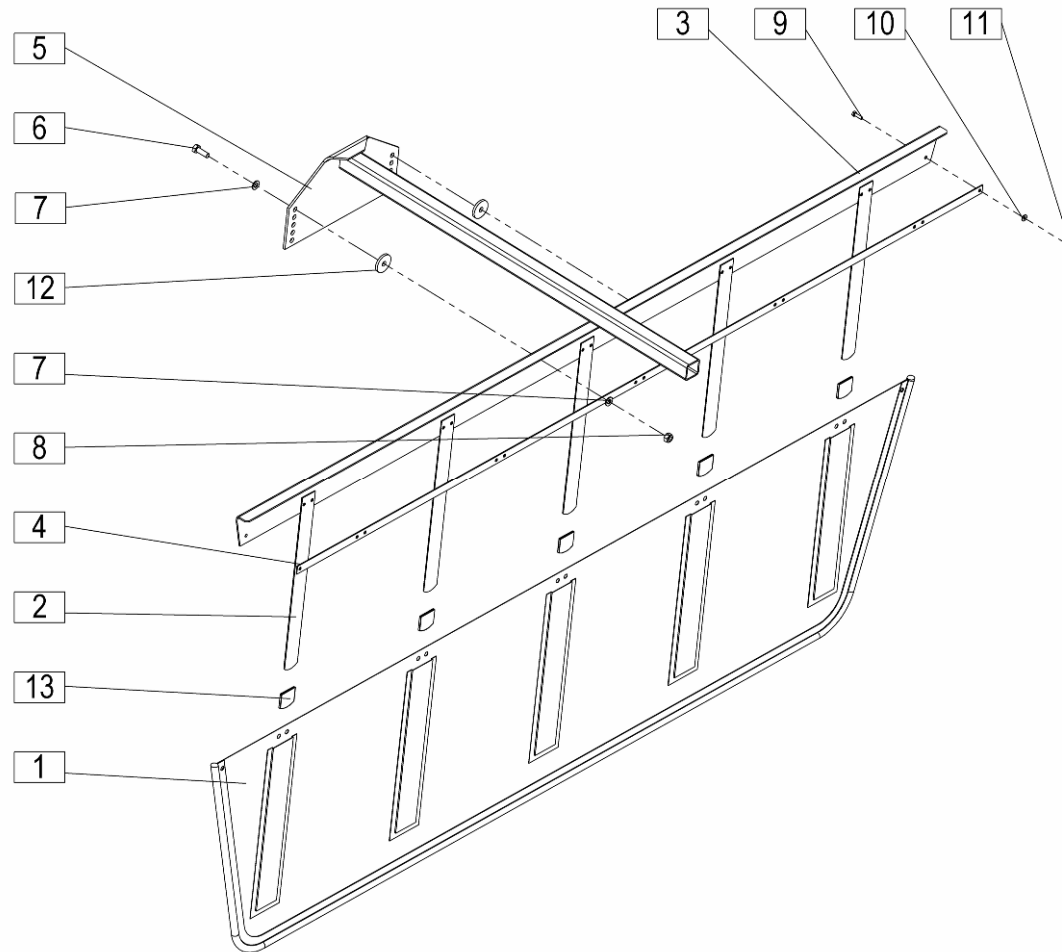
Velja od tov. št. dalje:
 Važi od tvor. broja dalje:
 Ab masch. Nr.:
 From mach Nr.:
 Da macch. Nr.:
 N° de machine :

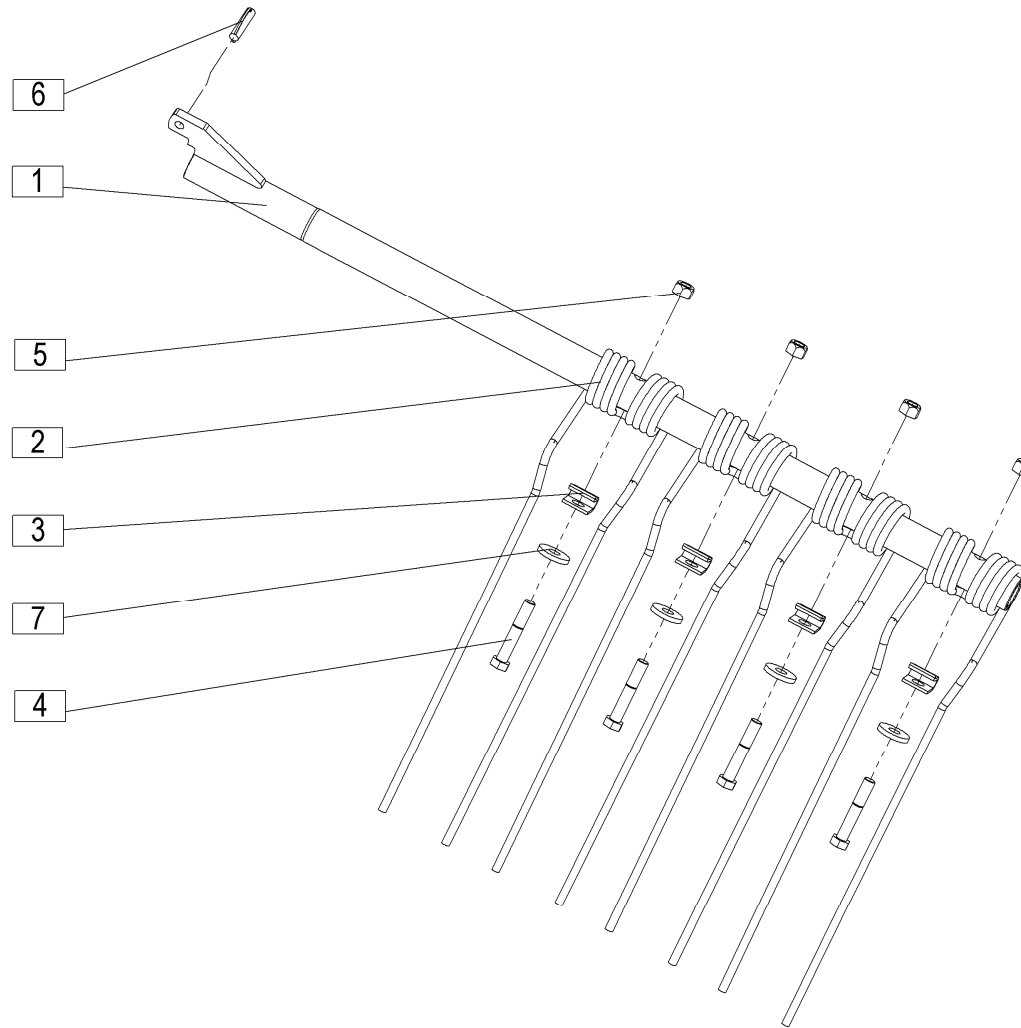
STAR 350/8 ALP=+446

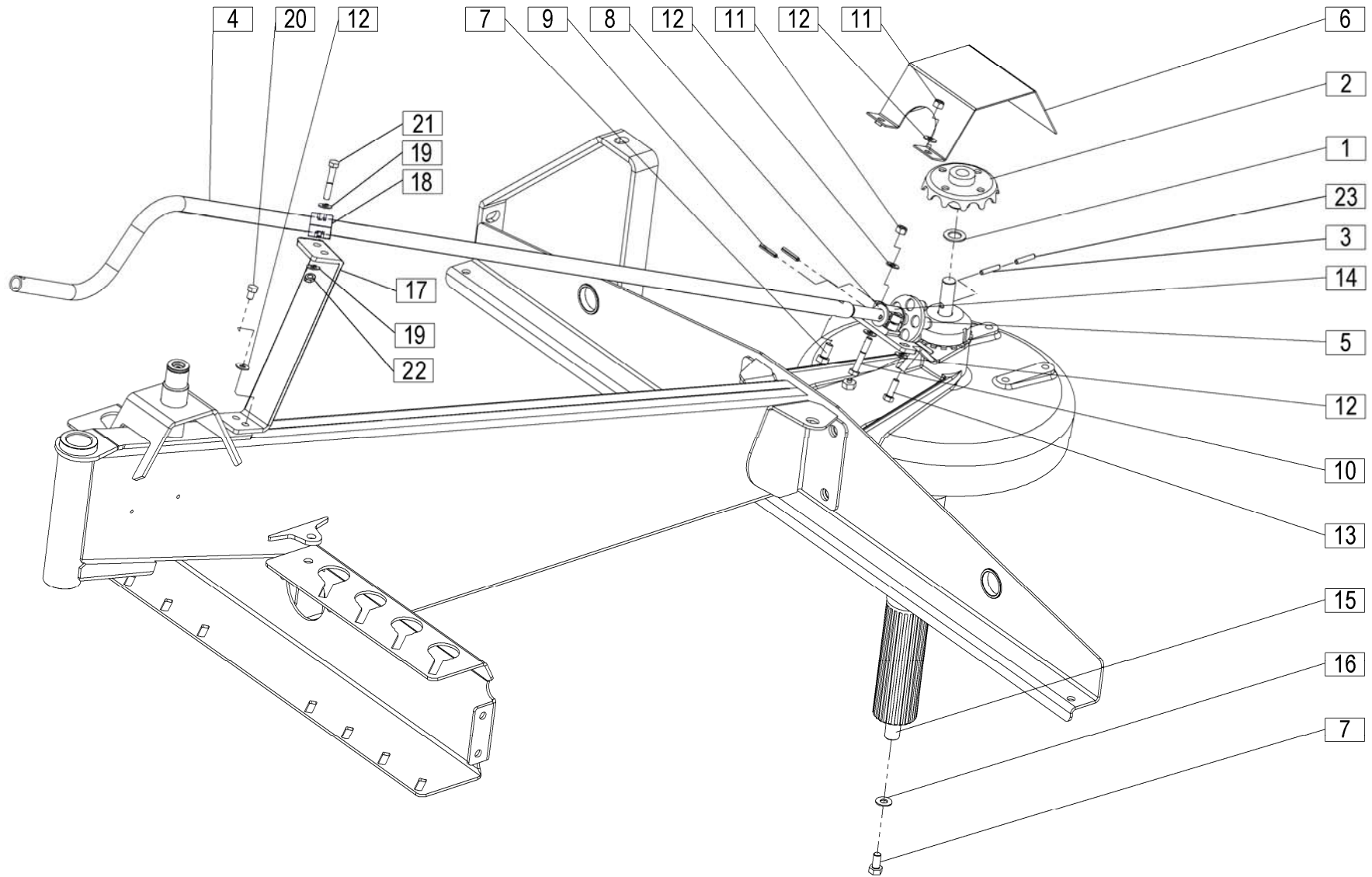
4

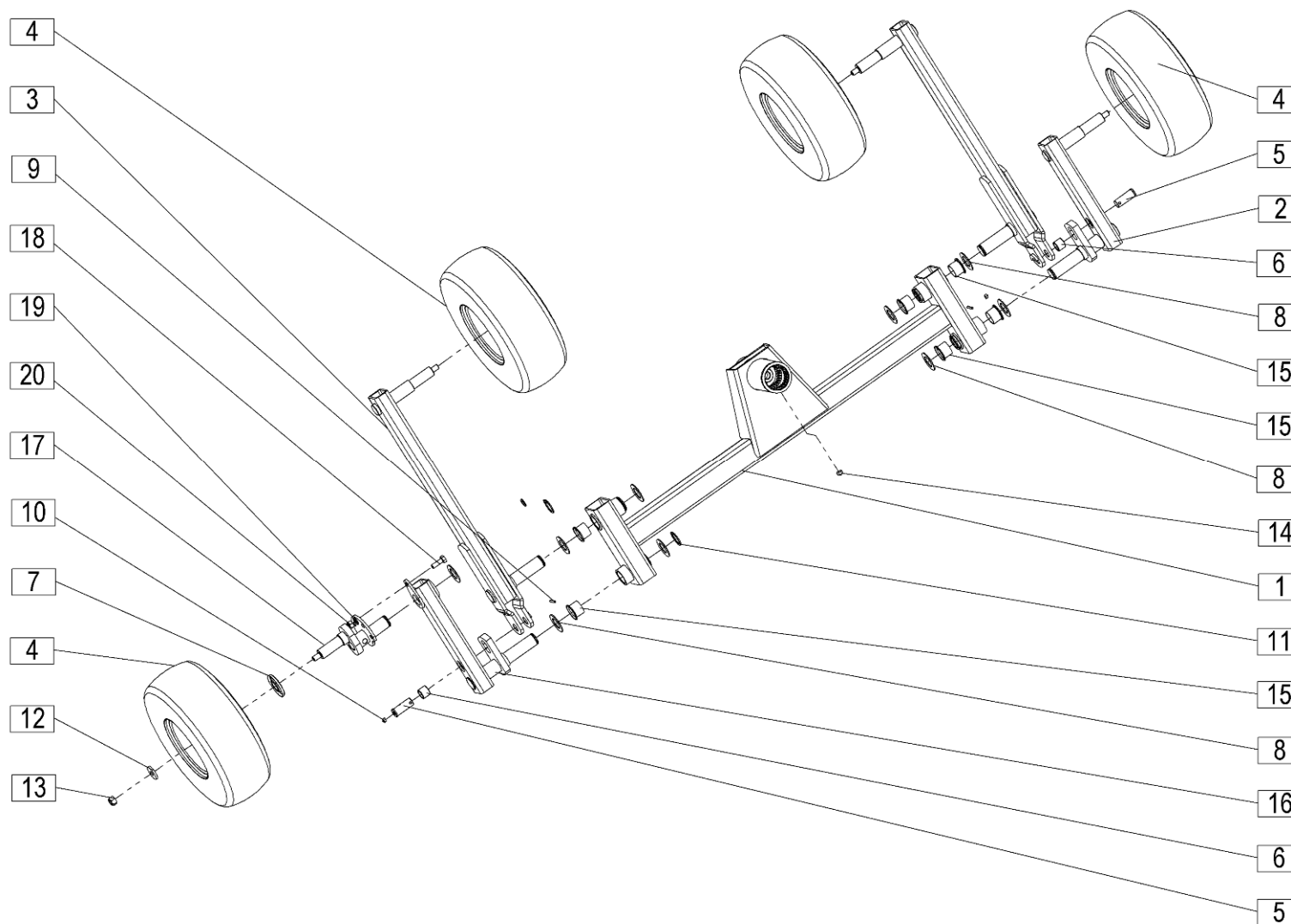
Številka Broj Bild Fig. Fig. Fig. N°	Kataloška številka Kataloški broj Ersatzteilnummer Spare Part Number Numero Parti di Ricambio Numéro de la pièce de rechange	Naziv dela SLO	Naziv dijela HR	Benennung D	Description GB	Descrizione I	Description F	Količina Komada Menge Quantity Quantità Quantité
1	327120182B	Lok var.	Luk var.	Anschlußbogen geschw.	Hitch bow welded	Gancio di prua saldata	Arceau d'attache soudé	1
2	154451603B	Sornik prevesni var.	Prevesni svornjak var.	Kippbolzen geschw.	Bolt welded	Bullone saldato	Boulon soudé	2
3	327120770B	Uho var.	Uvo var.	Öse geschw.	Hitch welded	Gancio saldato	Attache soudée	1
4	327120230	Sornik 5 - 45x272	Svornjak 5 - 45x272	Bolzen 5 - 45x272	Bolt 5 - 45x272	Bullone 5 - 45x272	Boulon 5 - 45x272	1
5	423520640A	Krivulja var.	Krivulja var.	Kurve geschw.	Curve welded	Curvo saldato	Courbe soudée	1
6	327120951B	Noga podporna var.	Potporna noga var.	Stützfuss geschw.	Support leg welded	Gamba di supporto saldata	Béquille soudée	1
7	154451809	Sornik 5 - 25x120	Svornjak 5 - 25x120	Bolzen 5 - 25x120	Bolt 5 - 25x120	Bullone 5 - 25x120	Boulon 5 - 25x120	2
8	910137104	Podložka 25 / 35 - 2	Podložka 25 / 35 - 2	Scheibe 25 / 35 - 2	Washer 25 / 35 - 2	Rondella 25/35 - 2	Rondelle 25/35 - 2	4
9	150398402	Zatič prožni 8x40 DACROMET / ISO 8752	Opružni klin 8x40 DACROMET / ISO 8752	Spannstift 8x40 DACROMET / ISO 8752	Tension pin 8x40 DACROMET / ISO 8752	Perno tensione 8x40 DACROMET / ISO 8752	Goupille de serrage 8x40 DACROMET / ISO 8752	4
10	910081805	Držalo kardana	Držač kardana	Gelenkwellehalter	P.T.O. Shaft holder	Supporto albero cardanico	Réceptacle de l'arbre de transmission	1
11	910096201	Vzmet krožnikasta 12,3x34x1,5 / DIN 2093	Kružna opruga 12,3x34x1,5 / DIN 2093	Kreiselfeder 12,3x34x1,5 / DIN 2093	Oval spring 12,3x34x1,5 / DIN 2093	Molla ovale 12,3x34x1,5 / DIN 2093	Ressort ovale 12,3x34x1,5 / DIN 2093	2
12	150160300	Matica M12	Navrtka M12	Mutter M12	Nut M12	Dado M12	Écrou M12	3
13	910082109	Sornik vtični	Svornjak	Steckbolzen	Put-in bolt	Inserimento bullone	Boulon à insérer	1
14	910091402	Zatik 5x32	Klin 5x32	Arretierstift 5x32	Pin 5x32	Pin 5x32	Cheville 5x32	1
15	150442408	Zatič prožni 16x70 DACROMET / ISO 8752	Opružni klin 16x70 DACROMET / ISO 8752	Spannstift 16x70 DACROMET / ISO 8752	Tension pin 16x70 DACROMET / ISO 8752	Perno tensione 16x70 DACROMET/ISO 8752	Goupille de serrage 16x70 DACROMET/ISO 8752	2
16	150060908	Zatič prožni 10x70 DACROMET / SO 8752	Opružni klin 10x70 DACROMET / SO 8752	Spannstift 10x70 DACROMET / SO 8752	Tension pin 10x70 DACROMET / SO 8752	Perno tensione 10x70 DACROMET / SO 8752	Goupille de serrage 10x70 DACROMET / ISO 8752	2
17	150215305	Zatič prožni 6x70-ST	Opružni klin 6x70-ST	Spannstift 6x70-ST	Tension pin 6x70-ST	Perno tensione 6x70-ST	Goupille de serrage 6x70-ST	2
18	168110300	Vzmet 2 - 3x21 -101	Opruga 2 - 3x21 -101	Feder 2 - 3x21 -101	Spring 2 - 3x21 -101	Molla 2 - 3x21 -101	Ressort 2 - 3x21 -101	1
19	150392603	Zatik varovalni Art. 478 APRAM	Osiguravajući klin Art. 478 APRAM	Sicherungsstecker Art. 478 APRAM	Spring clip Art. 478 APRAM	Clip a molla Art. 478 APRAM	Attache ressort Art. 478 APRAM	1
20	000246601	Mazalka AM 8x1	Mazalica AM 8x1	Nippel AM 8x1	Nipple AM 8x1	Cappuccio AM 8x1	Raccord AM 8x1	1
21	150398509	Zatič prožni 8x50 DACROMET / SO 8752	Opružni klin 8x50 DACROMET / SO 8752	Spannstift 8x50 DACROMET / SO 8752	Tension pin 8x50 DACROMET / SO 8752	Perno tensione 8x50 DACROMET/SO 8752	Goupille de serrage 8x50 DACROMET/ISO 8752	1
22	152595125	Sornik z varovalko	Svornjak sa osiguračem	Bolzen mit Sicherungsstecker	Bolt with Spring Clip	Bullone con clip a molla	Boulon avec Attache Ressort	1

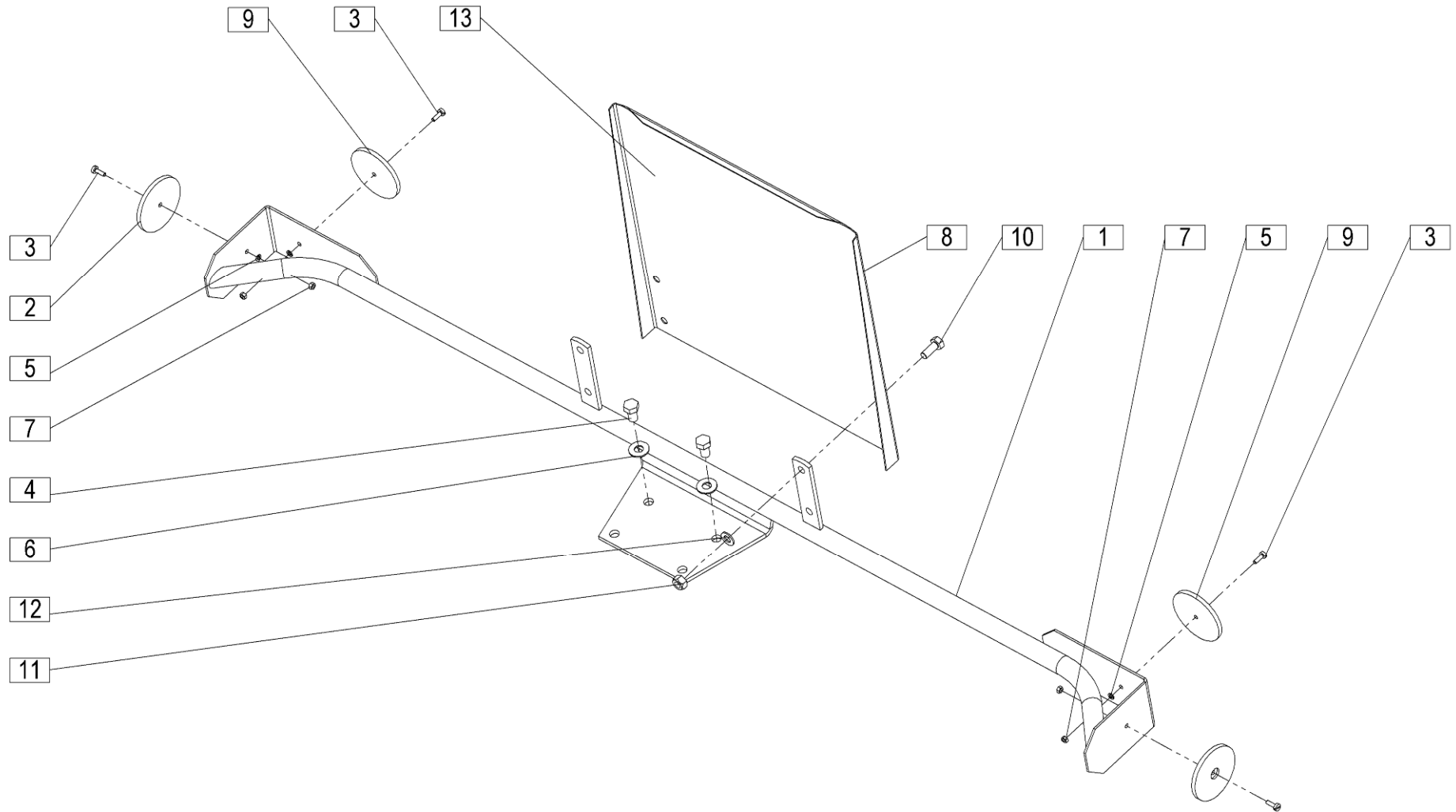


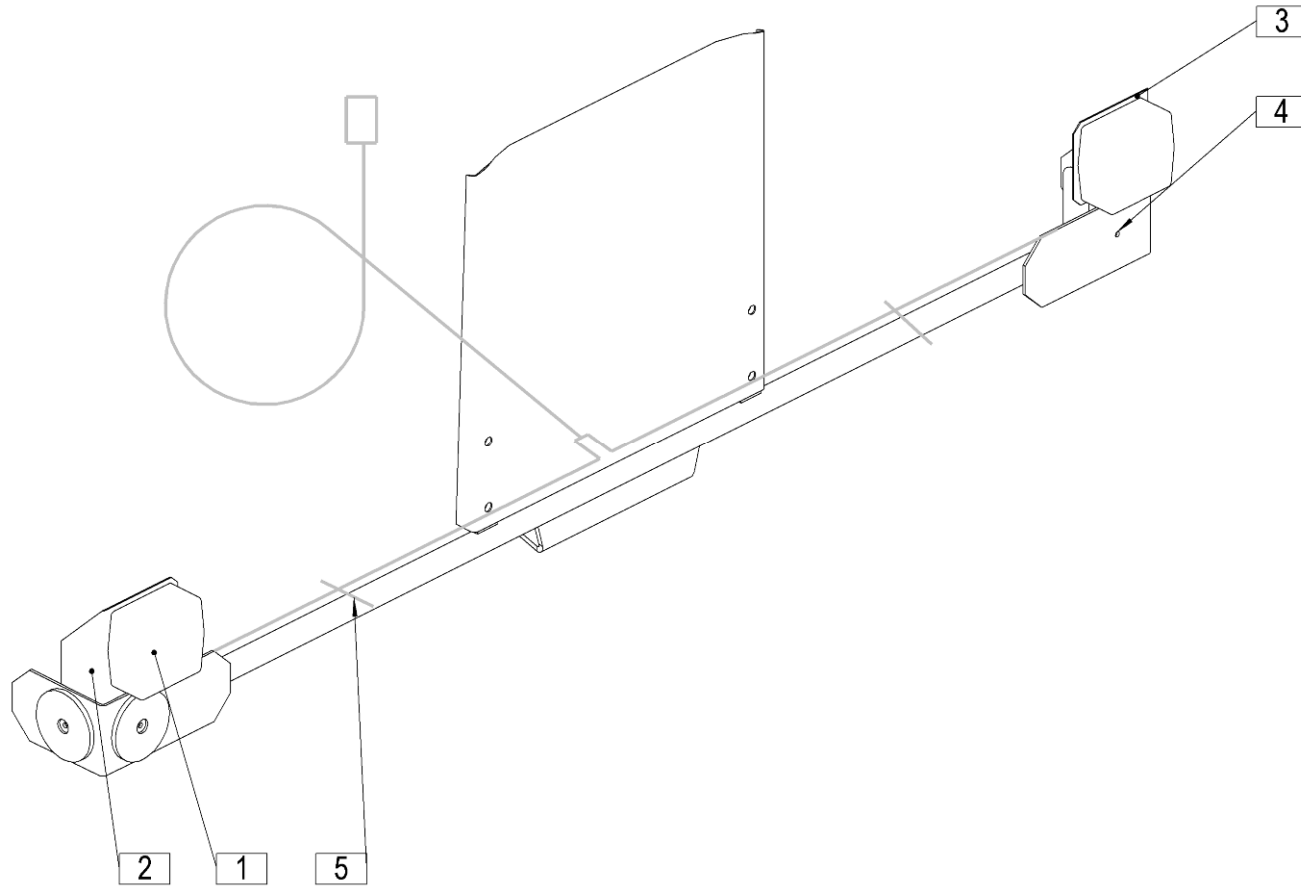


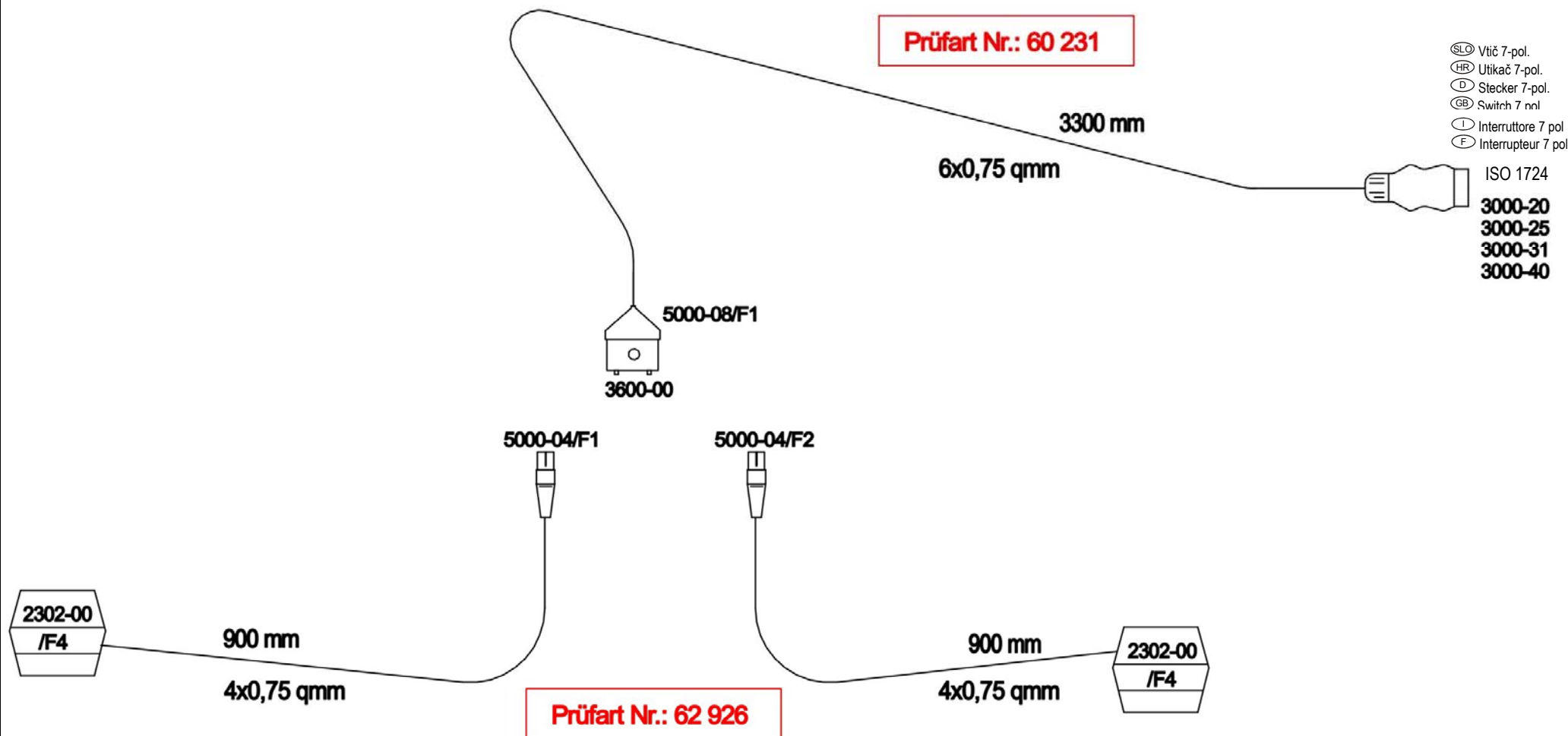












Oprema svetlobna
Svetlosna oprema
Beleuchtung
Electrical illumination
Illuminazione elettrica
Illumination électrique

Ident: 150566006

Koda za naročilo.: 82-1010-03
Koda za narudžbu: 82-1010-03
Bestell-Nr.: 82-1010-03
Order No: 82-1010-03
Ordine Nr.: 82-1010-03
Commande n°: 82-1010-03

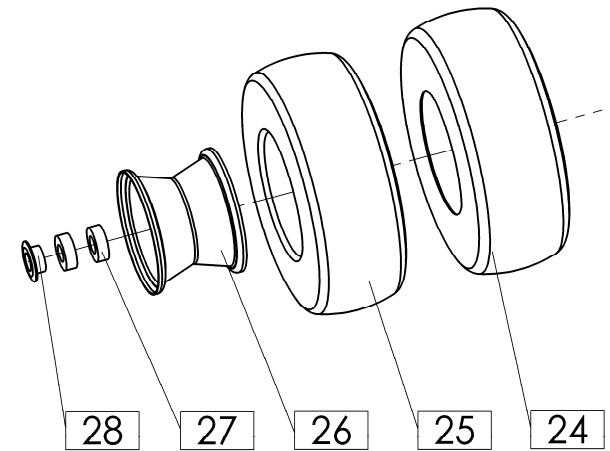
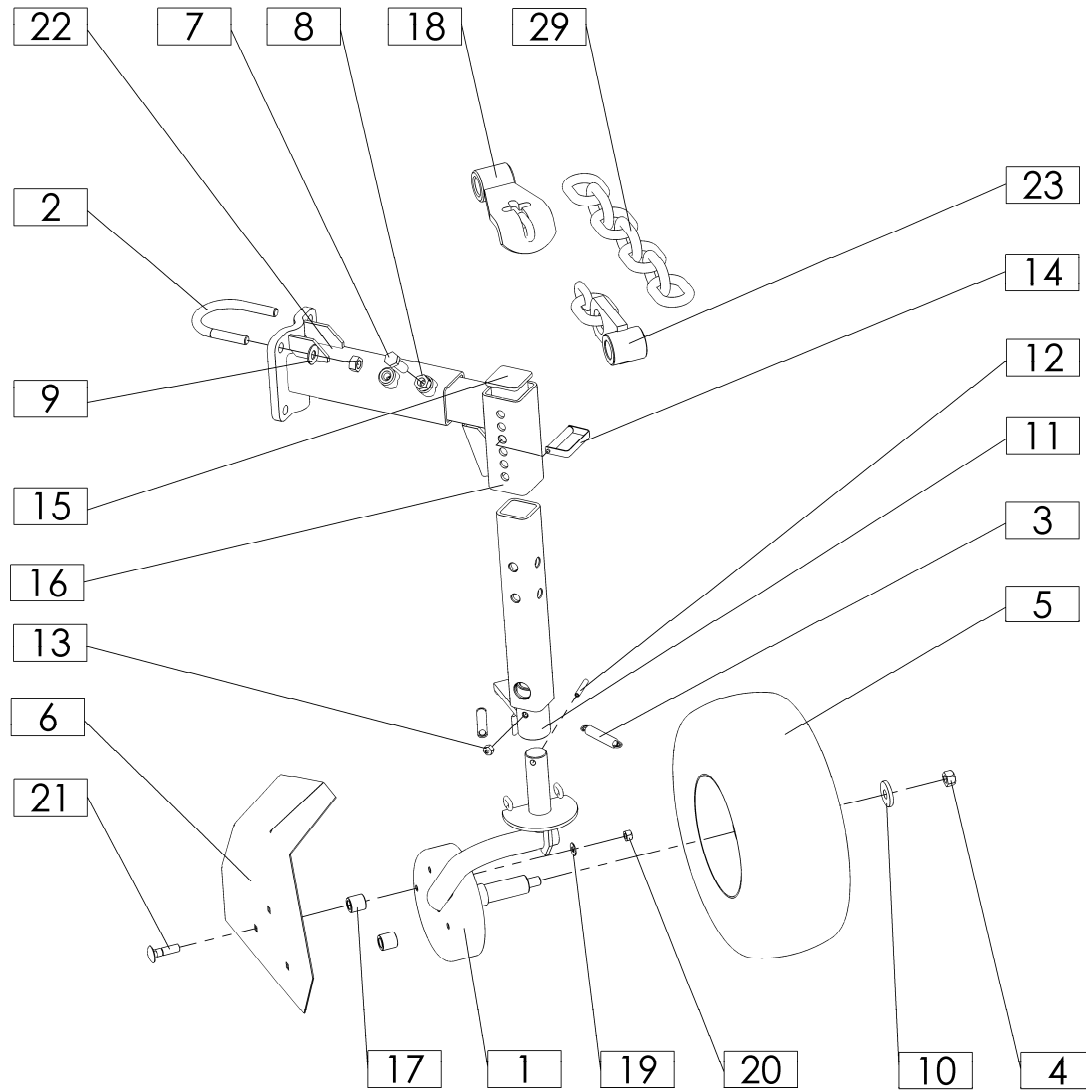
STAR 350/8 ALP=+446

DODATNA OPREMA SONDERAUSRÜSTUNG – ZUSATZTEILE ADDITIONAL EQUIPMENT ATTREZZATURA AGGIUNTIVA ÉQUIPEMENT ADDITIONNEL				Velja od tov. št. dalje: Važi od tvor. broja dalje: Ab masch. Nr.: From mach Nr.: Da macch. Nr.: N° de machine :				STAR 350/8 ALP=+446		12	
Številka Broj Bild Fig. Fig. N°	Kataloška številka Kataloški broj Ersatzteilnummer Spare Part Number Numero Parti di Ricambio Numéro de la pièce de rechange	Naziv dela (SLO)	Naziv dijela (HR)	Benennung (D)	Description (GB)	Descrizione (I)	Description (F)		Količina Komada Menge Quantity Quantità Quantité		
1	150566006	Svetlobna oprema (ASPÖCK)	Svetlosna oprema (ASPÖCK)	Beleuchtung (ASPÖCK)	Electrical illumination (ASPÖCK)	Illuminazione elettrica (ASPÖCK)	Illumination électrique (ASPÖCK)		1		

	DODATNA OPREMA:	(SLO) (CRO)
2 kos.	4808-00	odklopnik/ otkačnik
4 kos.	S500-00	matica M5/ matica M5
4 kos.	S502-00	zubata podložka M5/ zubata podložka M5

	ZUBEHÖR/ACC ESSORIES:	(D) (GB)
2 Stk./pcs	4808-00	Zugentlastungen/ strain relief
4 Stk./pcs	S500-00	Muttern M5/ Screw nut M5
4 Stk./pcs	S502-00	Zahnscheiben M5/ tooth lock washer M5

	ACCESSORI: ACCESSOIRES :	(I) (F)
2 pez./pcs	4808-00	serracavo/ détente de la contrainte
4 pez./pcs	S500-00	dado M5/ vis écrou M5
4 pez./pcs	S502-00	rondella blocca dente M5/ rondelle à dents M5









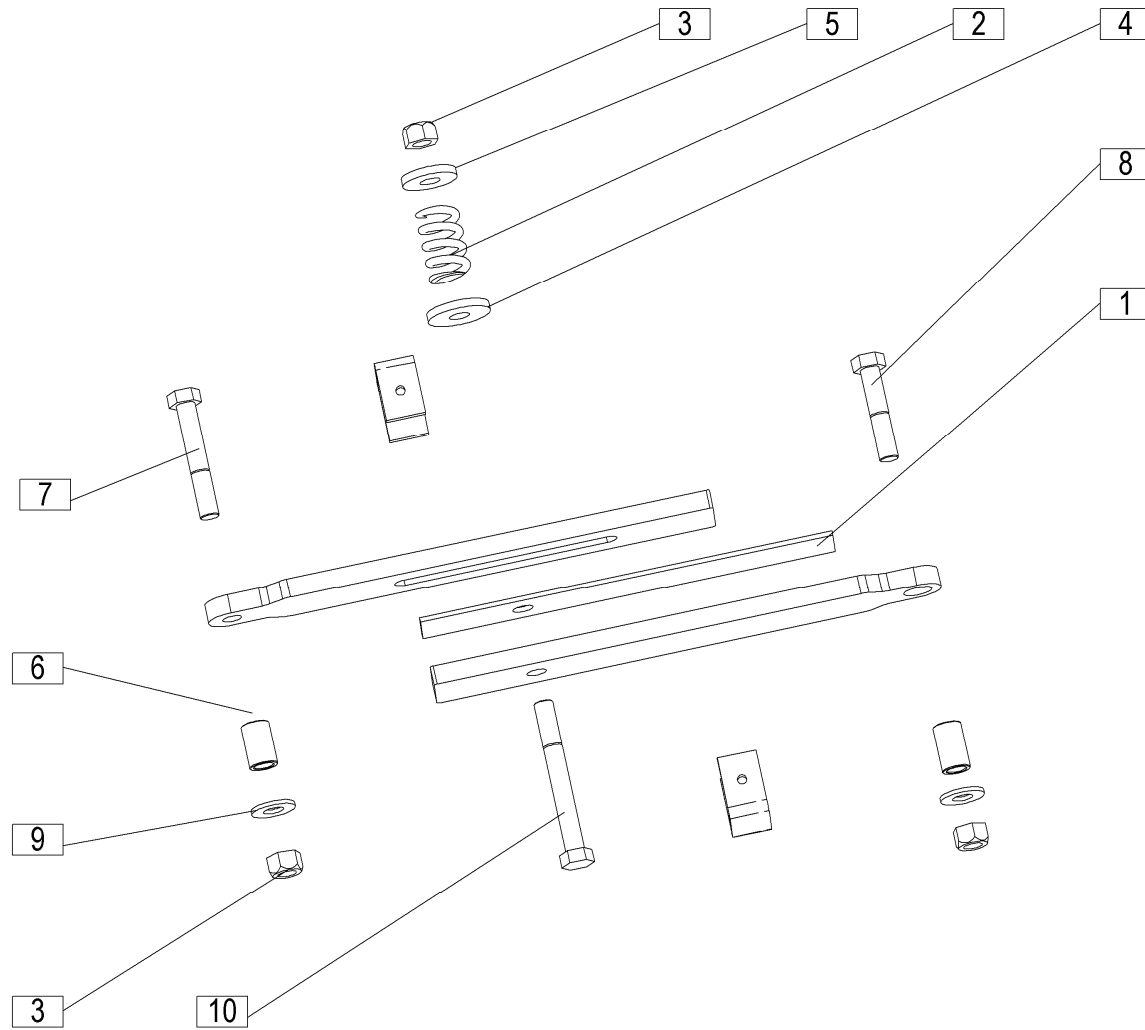
DODATNA OPREMA
 SONDERAUSRÜSTUNG – ZUSATZTEILE
 ADDITIONAL EQUIPMENT
 ATTREZZATURA AGGIUNTIVA
 ÉQUIPEMENT ADDITIONNEL

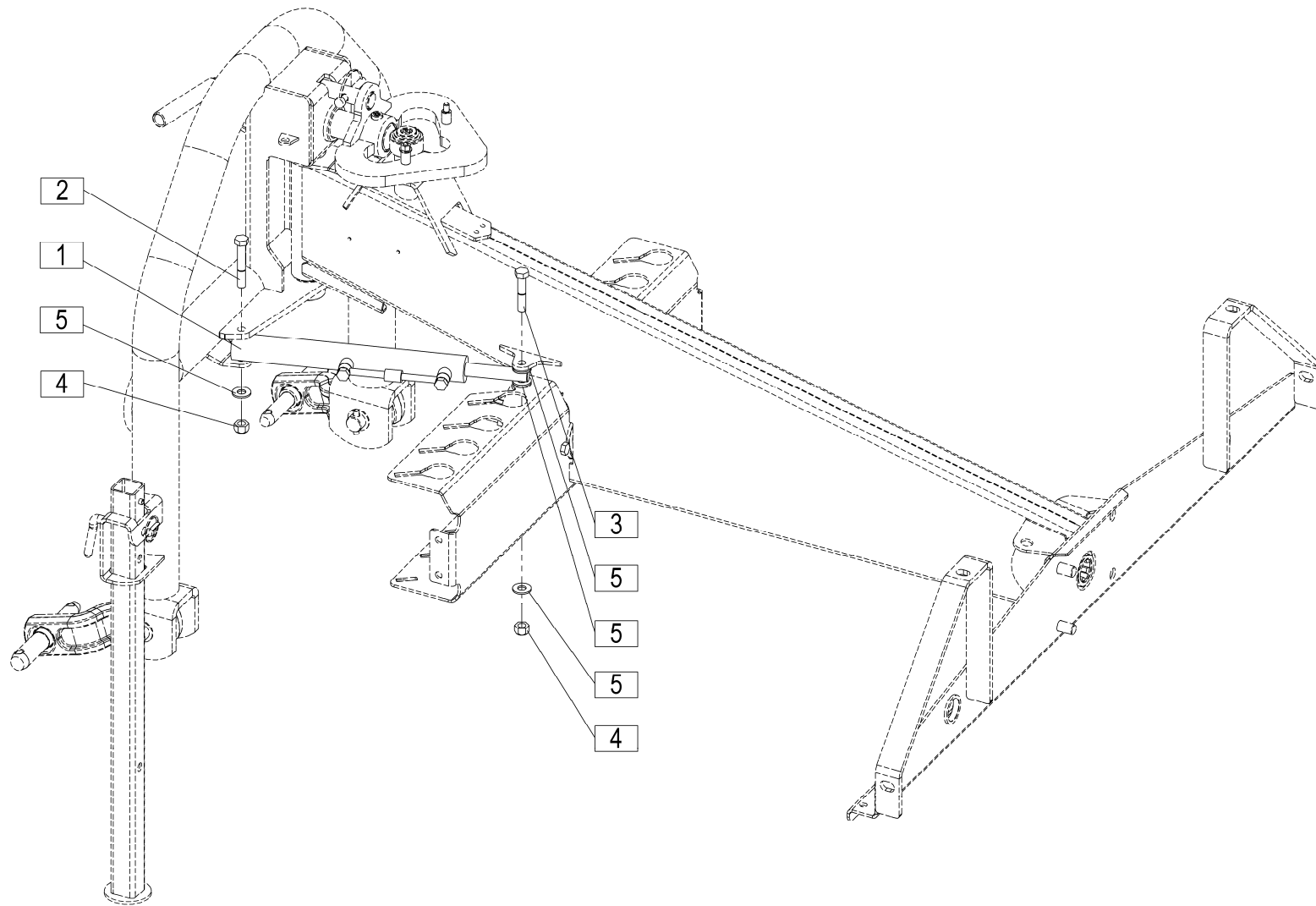
Velja od tov. št. dalje:
 Važi od tvor. broja dalje:
 Ab masch. Nr.:
 From mach Nr.:
 Da macch. Nr.:
 N° de machine :

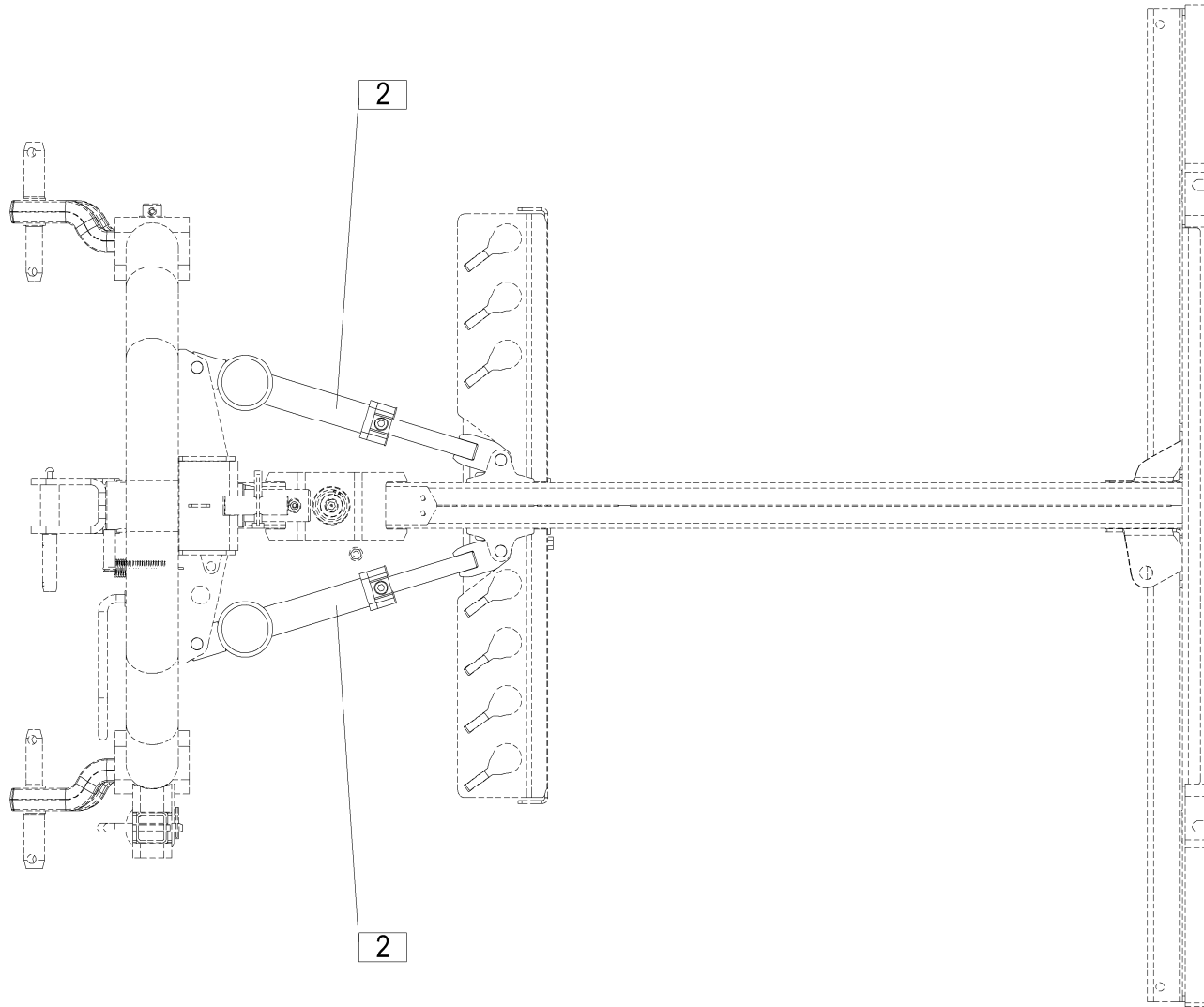
STAR 350/8 ALP=+446

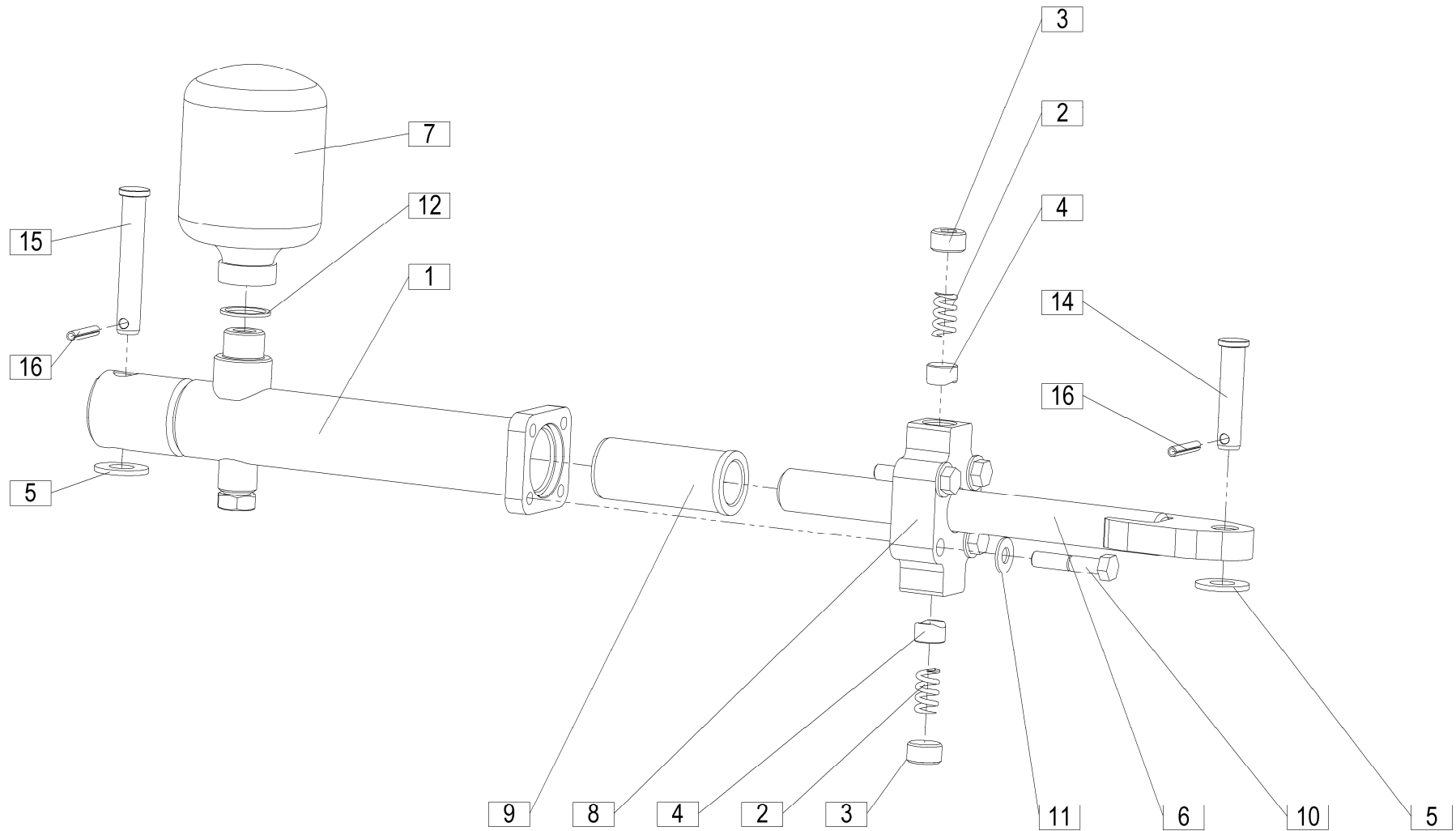
13

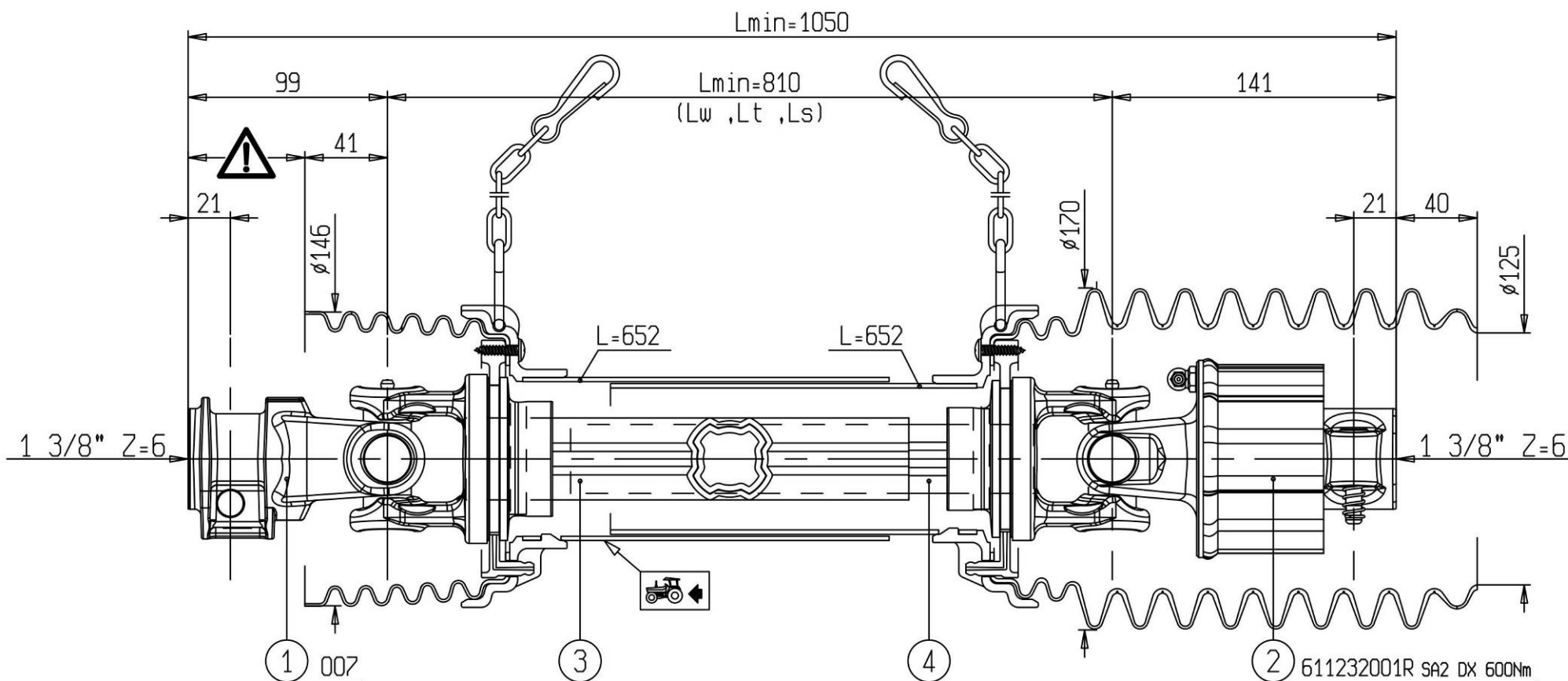
Številka Broj Bild Fig. Fig. N°	Kataloška številka Kataloški broj Ersatzteilnummer Spare Part Number Numero Parti di Ricambio Numéro de la pièce de rechange	Naziv dela 	Naziv dijela 	Benennung 	Description 	Descrizione 	Description 	Količina Komada Menge Quantity Quantità Quantité
1	154505012B	Lok kolesa var.	Luk točka var.	Radbogen geschw.	Wheel bow welded	Staffa ruota saldata	Arc de roue soudé	1
2	154028304	Streme	Streme	Bügel	Stirrup	Staffa	Étrier	1
3	151780406	Vzmet 2 - 2 x 10,7 - 82	Opruga 2 - 2 x 10,7 - 82	Feder 2 – 2 x 10,7 - 82	Spring 2 – 2 x 10,7 - 82	Molla 2 – 2 x 10,7 - 82	Ressort 2 – 2 x 10,7 - 82	2
4	150393602	Matica M12	Navrtka M12	Mutter M12	Nut M12	Dado M12	Écrou M12	1
5	150405207	Kolo 15x6.00/6- 4Ply L=64	Točak 15x6.00/6-4Ply L=64	Rad 15x6.00/6-4Ply L=64	Wheel 15x6.00/6-4Ply L=64	Ruota 15x6.00/6-4Ply L=64	Roue 15x6.00/6-4Ply L=64	1
6	155156207B	Zaščita	Zaščita	Schutz	Protection	Protezione	Protection	1
7	159445004	Vijak M12 x 40	Vijak M12 x 40	Schraube M12 x 40	Screw M12 x 40	Vite M12 x 40	Vis M12 x 40	1
8	150160300	Matica M12	Navrtka M12	Mutter M12	Nut M12	Dado M12	Écrou M12	2
9	150426907	Podložka SKM 12	Podložka SKM 12	Scheibe SKM 12	Washer SKM 12	Rondella SKM 12	Rondelle SKM 12	1
10	150257304	Podložka 13	Podložka 13	Scheibe 13	Washer 13	Rondella 13	Rondelle 13	1
11	154027608B	Nosilec var.	Nosač var.	Träger geschw.	Holder welded	Sostegno saldato	Porteur soudé	1
12	000233508	Zatič prožni 6 x 40-ST	Opružni klin 6 x 40 ST	Federstift 6 x 40-ST	Flexible pin 6 x 40-ST	Perno flessibile 6 x 40-ST	Bouchon flexible 6x40-ST	1
13	000246601	Mazalka AM 8x1	Mazalka AM 8x1	Nippel AM 8x1	Nipple AM 8x1	Cappuccio AM 8x1	Graisser AM 8x1	1
14	150381508	Zatik z vzmetjo Nr.KSB 65	Klin sa oprugom Nr.KSB 65	Federstecker Nr. KSB 65	Spring pin Nr. KSB 65	Perno della molla Nr. KSB 65	Coin avec le ressort Nr. KSB 65	1
15	150423303	Čep PVC za cev 50x50x5 GPN 260	Čep PVC za cev 50x50x5 GPN 260	PVC Rohrzapfen 50x50x5 GPN 260	PVC tube plug 50x50x5 GPN 260	Candela del tubo PVC 50x50x5 GPN 260	Bouchon PVC pou le tuyau 50x50x5 GPN 260	1
16	154505100B	Nosilec 2 var.	Nosač 2 var.	Träger 2 geschw.	Holder 2 welded	Sostegno 2 saldato	Porteur 2 soudé	1
17	154505218	Puša 4 - 13,3 / 21,3 - 22	Čaura 4 - 13,3 / 21,3 - 22	Büchse4 – 13,3 / 21,3- 22	Sleeve 4 – 13,3 / 21,3– 22	Manicotto 4 – 13,3/21,3– 22	Boîte4 – 13,3/21,3 – 22	2
18	374721820	Držalo verige var.	Držac lanca var.	Kettenhalter geschw.	Chain holder welded	Supporto catena saldato	Manche de chaîne soudé	1
19	150426701	Podložka SKM 8	Podložka SKM 8	Scheibe SKM 8	Washer SKM 8	Rondella SKM 8	Rondelle SKM 8	1
20	150275302	Matica M8	Navrtka M8	Mutter M8	Nut M8	Dado M8	Écrou M8	1
21	159440704	Vijak M8 x 40	Vijak M8 x 40	Schraube M 8x40	Screw M 8x40	Vite M 8x40	Vis M8 x 40	1
22	154028108B	Cev var.	Cev var.	Rohr geschw.	Tube welded	Tubo saldato	Tuyau soudé	1
23	910098111	Veriga var.	Lanac var.	Kette geschw.	Chain welded	Catena saldata	Chaîne soudée	1
24	150257000	Plasč 15 x 6.00–6 4PR SAVA	Vanjska guma 15 x 6.00–6 4PR SAVA	Reifen 15 x 6.00–6 4PR SAVA	Tyre 15 x 6.00–6 4PR SAVA	Pneumatico 15 x 6.00–6 4PR SAVA	Bandage pneumatique 15 x 6.00–6 4PR SAVA	1
25	150257108	Zračnica 15x6	Unutrašnja guma 15x6	Schlauch 15x6	Pneumatic 15x6	Pneumatico 15x6	Pneu 15x6	1
26	150405305	Platišče 4,50 A x 6	Naplatak 4,50 A x 6	Felge 4,50 A x 6	Rim 4,50 A x 6	Cerchione 4,50 A x 6	Jante 4,50 A x 6	1
27	000255208	Ležaj KR 6205 2RS	Ležaj KR 6205 2RS	Rillenkugellager KR 6205 2RS	Bearing KR 6205 2RS	Cuscinetto KR 6205 2RS	Coussinet KR 6205 2RS	2
28	155472507	Pokrov	Poklopac	Deckel	Cover	Calotta	Clapot	1
29	156984604	Veriga 13x52x17 členov	Lanac 13x52x17 karika	Kette 13x52x17 Glied	Chain 13x52x17 link	Catena 13x52x17 maglie	Chaîne 13x52x17 maillons	1











KARDAN.080.0 Ident: 150611902 (By-Py)
KARDAN.080.6 Ident: 150611962 (SPT)

KARDAN.080.0
GELENKWELLE.080.0
P.T.O. SHAFT.080.0
ALBERO CARDANICO.080.0

Ident: 150611902
ARBRE DE TRANSMISSION.080.0

STAR 350/8 ALP=+446

SLOVENIJA

SIP ŠEMPETER d.d. 3311 ŠEMPETER V SAVINJSKI DOLINI Tel: 03 70 38 500 Reklamacije: (0)3 70 38 562 Fax: 03 70 38 665	SMOLIČ JOŽE Artmanja vas 7, 8211 DOBRNIČ Tel: 07 34 65 600 Fax: 07 34 65 389 GSM: 041 693 221	KMETIJSTVO POLANEC d.o.o Pleterje 34 2324 LOVRENC NA DRAVSKEM POLJU Tel: 02 761 9300 Fax: 02 761 9306
KMETIJSKI CENTER LAH Klanec 13 1218 KOMENDA Tel: 01 8341 022 Tel: 01 8342 070 Tel: 01 8342 080 Tel: 01 8342 212 Fax: 01 8345 505	RIKOTECH d.o.o. Lepovče 23, 1310 RIBNICA Tel. / fax.: 01 83 61 483 GSM: 041 72 43 98	AVTO CENTER ORMOŽ d.o.o. Hardek 44/c, 2270 ORMOŽ Fax: 02 7416 410 Tel: 02 74 16 405 (servis) GSM: 031 322 939 Tel: 02 74 16 407 (trgovina) GSM: 031 891 529
CREINA KRANJ Vodnova 8, 4000 KRANJ Tel: 04 20 13 360 (centrala) Tel: 04 20 13 355 (servis) Fax: 04 20 13 363	KZ KRKA z.o.o. OC AGROSERVIS Novo Mesto Knafelčeva 2 8000 NOVO MESTO Tel: 07 393 01 11 Fax: 07 393 01 25 Tel: 07 393 01 10	ŽIBRAT JANI Mota 32, 9240 LJUTOMER Tel: 02 584 1130 Fax: 02 584 1130 GSM: 041 713 300
AVTO ERŽEN d.o.o. Podjelovo Brdo 1, 4225 SOVODENJ Tel: 04 510 80 70 Fax: 04 510 80 77 GSM: 041 721 706	JAKŠE SAMO Prvomajska c. 22 8310 ŠENTJERNEJ Fax / Tel: 07 3081 309	FRANC ŠTAMUL s.p. Vuhred 125 2365 VUHRED Fax / Tel: 02 88 73 751 GSM: 041 332 684
	TOMC MARJAN Primostek 6 8332 GRADAC Tel: 07 30 58 513 GSM: 041 685 133	

HRVAŠKA

MF SERVIS Filipčič Milorad Gradec 9, 10345 GRADEC Tel: ++385 01 897 058 GSM: 098 248 267	PROIZVODNA OPRUGA DEŽANOVAC DEŽANOVAC Tel: ++385 43 381 333 Tel: ++385 43 381 366 (trgovina) Fax: ++385 43 381 330	AGM PANEX ČAKOVEC Zagrebačka 101, 40300 ČAKOVEC Tel: ++385 40 384 144 Tel: ++385 40 384 354 Tel: ++385 40 384 351 (servis) Fax: ++385 40 384 355
BOŽIČ VLADO Brače Radiča 50 42232 MARTIJANEC Tel: ++385 42 673 020 GSM: 099 420 927	ALKAR d.o.o. Dubrovačka 67, 34000 POŽEGA Tel: ++385 34 274 671 Fax: ++385 34 273 433 GSM: 098 362 996 GSM: 098 365 211	ALSO d.o.o. Končanica 355 43505 KONČANICA Tel: ++385 43 325 124 GSM: 091 56 13 600

BOSNA IN HERCEGOVINA

P.P. MABI Mrkodol h.h. 80240 TOMISLAVGRAD Tel: ++387 34 310 100	AGROCOOP KOBATOVCI 78255 BOSANSKI ALEKSANDROVAC Tel: ++387 51 582 041 (servis) GSM: ++387 65 510 290, Fax: ++387 51 580 800	ACMA d.o.o. Ljusina b.b. 77244 BOS. OTOKA Tel: ++387 37 477 018 Fax: ++387 37 477 039 GSM: ++387 61 155 905
---	---	---

SRBIJA IN ČRNA GORA

AGRO DRINIA 38400 PRIZREN KOSOVO Tel / Fax: ++381 29 44 335 GSM: ++377 44 113 137	JUGOMETAL d.o.o. Kušljevački put b.b., 35210 SVILAJNAC Tel: ++381 35 312 391 Tel: ++381 35 312 027 Tel: ++381 35 311 696, Fax: ++381 35 312 331	AGROAUTO PODGORICA Ul. Bracana Bracanoviča 76 81412 SPUŽ Tel: ++381 81 881 784 Fax: ++381 81 636 290
--	--	---

MAKEDONIJA

	EURO POLOG 1226 Zheline, TETOVO Tel: ++389 44 379 379, Fax: ++389 44 378 236	
--	---	--