

**Seznam nadomestnih delov
Spisak rezervnih delov**

**Spare parts list
Ersatzteilliste**

La liste de parts de réserve



SIP

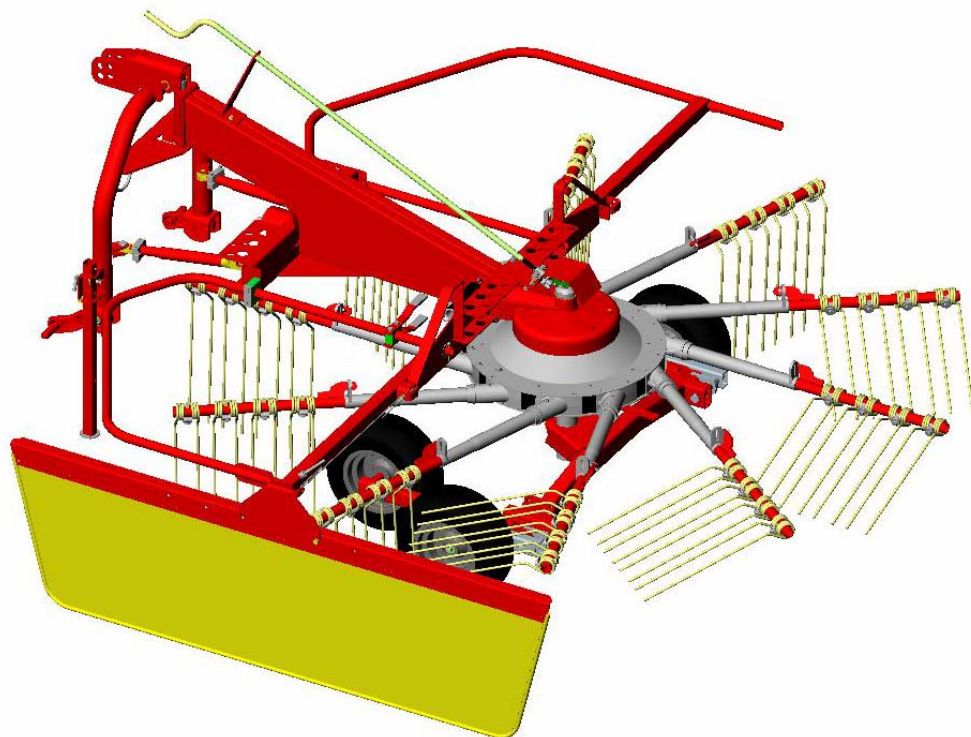
STAR

360/10, 400/11, 430/12, 470/13

**vrtavkasti zgrabljajnik
rotacioni sakupljač**

**rotary windrower
kreiselschwader**

Facheuse-andaineuse rotative

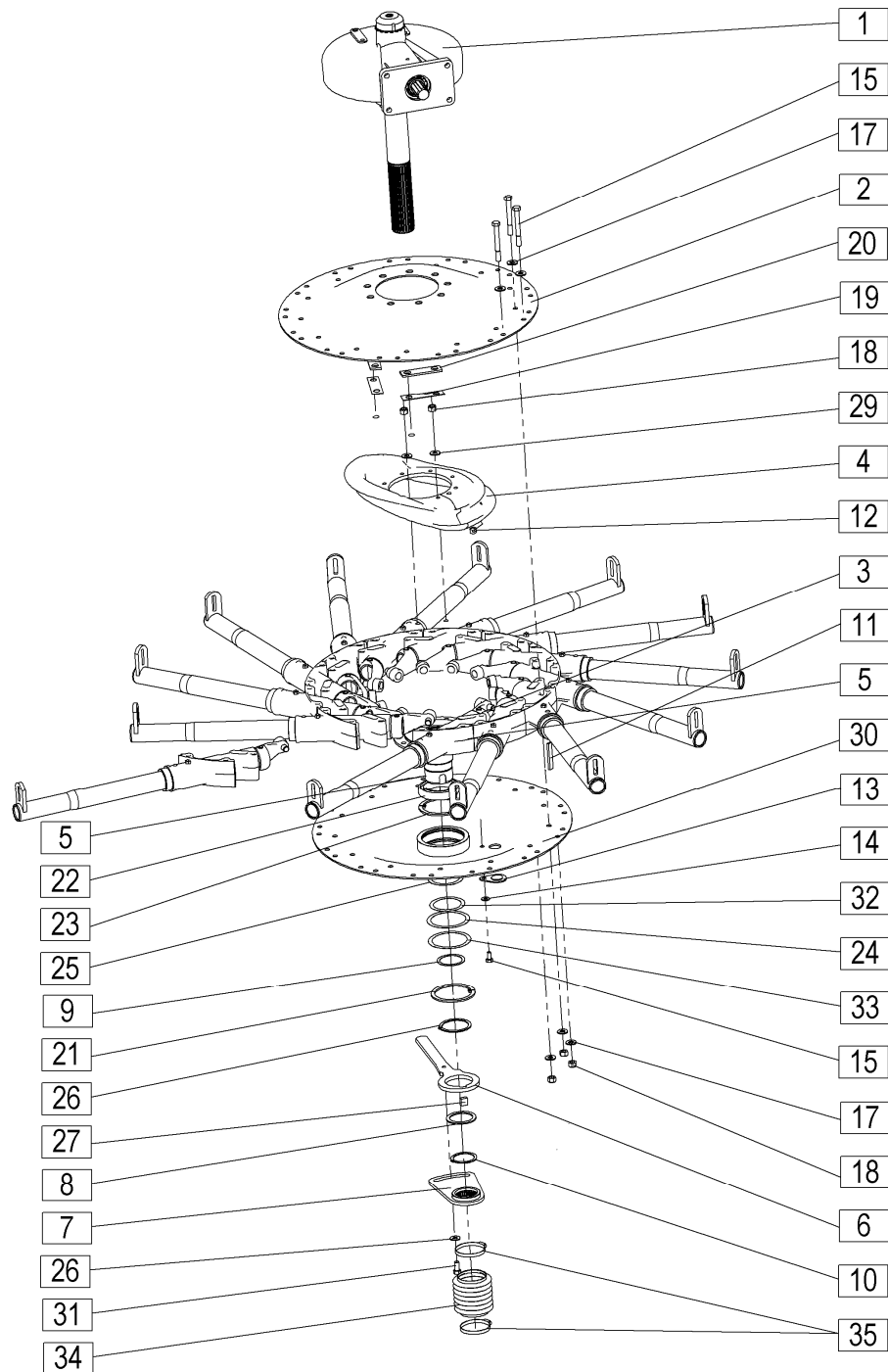


*Velja od tov. štev. dalje:
Važi od tvor. broja dalje:
Ab masch. Nr.:
From mach Nr.:
Valable de la machine n. :
STAR 360/10 = 583
STAR 400/11 = 321
STAR 430/12 = 280
STAR 470/13 = 277*

STROJNA INDUSTRIJA d.d.
3311 Šempeter v Savinjski dolini
Slovenija

Tel: +386 (03) 7038 500
Fax: +386 (03) 7038 663
+386 (03) 7038 674

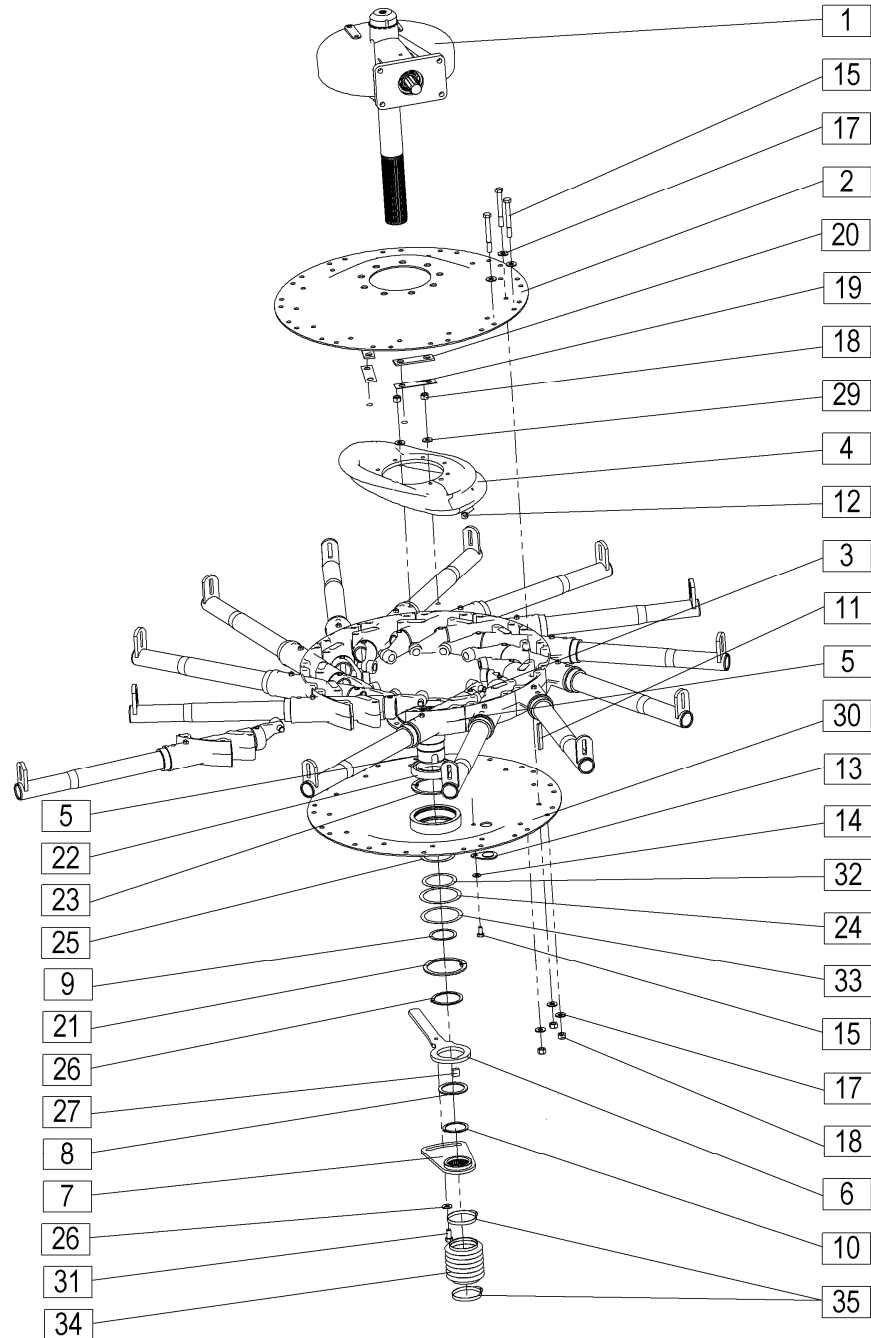
156167907



682.01.000.0
 683.01.000.0
 684.01.000.0
 685.01.000.0

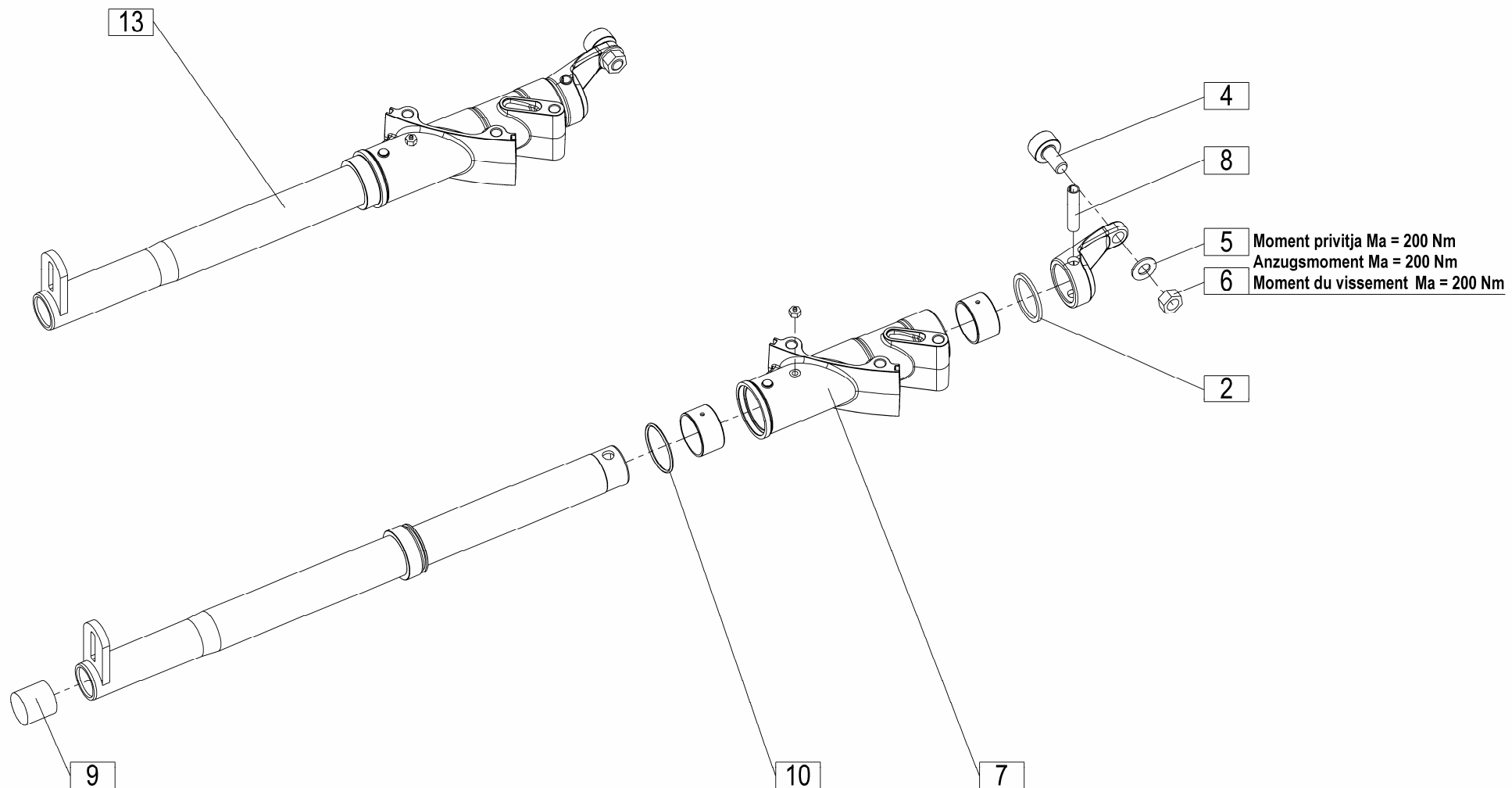
STAR 360/10=+583
STAR 400/11=+321
STAR 430/12=+280
STAR 470/13=+277

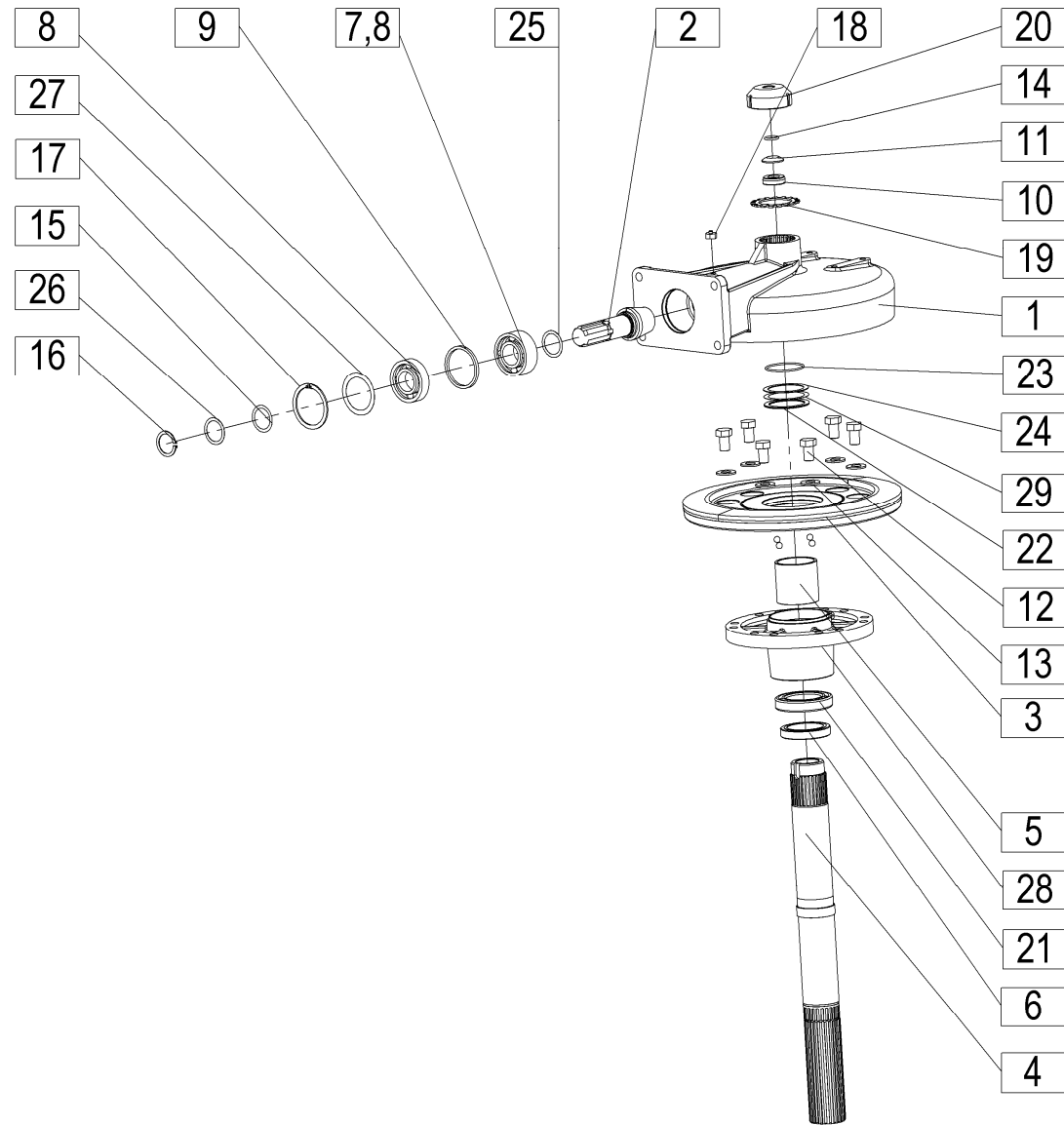
A = STAR 470/13 B = STAR 430/12 C = STAR 400/11 D = STAR 360/10				Velja od tov. št. dalje: Važi od tvor. broja dalje: Ab masch. Nr.: From mach Nr.: Valable de la machine n.:		STAR 360/10=+583 STAR 400/11=+321 STAR 430/12=+280 STAR 470/13=+277		1	
Številka Broj Bild Fig. Numéro	Kataloška številka Kataloški broj Ersatzteilnummer Spare Part Number Numéro de part de réserve		Naziv dela	Naziv dijela	Benennung	Description	Désignation	Količina Komada Menge Quantity Quantité	
1	684010011	(D)	Reduktor kpl.	Reduktor kpl.	Reduktionsgetriebe zus.	Gear box cpl.	Boîte de vitesse cpl.	1	
1	685010011	(A), (B), (C)	Reduktor kpl.	Reduktor kpl.	Reduktionsgetriebe zus.	Gear box cpl.	Boîte de vitesse cpl.	1	
2	156055804	(D)	Krožnik zgornji	Gornji tanjur	Teller oben	Plate upper	Assiette supérieure	1	
2	156130901	(C)	Krožnik zgornji	Gornji tanjur	Teller oben	Plate upper	Assiette supérieure	1	
2	155921700	(B)	Krožnik zgornji	Gornji tanjur	Teller oben	Plate upper	Assiette supérieure	1	
2	156025909	(A)	Krožnik zgornji	Gornji tanjur	Teller oben	Plate upper	Assiette supérieure	1	
3	155921808		Cev ležajna mont.	Ležajna cev mont.	Lagerrohr	Bearing tube	Tuyau de coussinet	13	
4	155922905		Krivulja	Krivulja	Kurve	Curve	Courbe	1	
5	155923101		Pesto var.	Glavčina var.	Nabe geschw.	Hub welded	Moyeu soudé	1	
6	677010191		Ročica nastavna var.	Produžna ručica var.	Verstellhebel geschw.	Adjusting lever welded	Petite main de réglage soudée	1	
7	677010251		Plošča nastavna var.	Produžna ploča var.	Verstellhebel geschw.	Adjusting lever welded	Petite main de réglage soudée	1	
8	910090001		Podložka 63 / 80	Podložka 63 / 80	Scheibe 63 / 80	Washer 63 / 80	Rondelle 63 / 60	1	
9	150613107		Podložka 60 / 75	Podložka 60 / 75	Scheibe 60 / 75	Washer 60 / 75	Rondelle 60 / 75	1	
10	000238004		Vskočnik zunanji Z 60x2	Uskočnik vanjski Z 60x2	Sicherungsring Z 60x2	Circlip Z 60x2	Sauteur extérieur Z 60x2	2	
11	155951507	(D)	Element zapirni	Zatvarač	Sperrteil	Closing part	Part à fermer	13	
11	156130705	(C)	Element zapirni gumijasti	Gumeni zatvarač	Gummisperrteil	Rubber closing part	Part à fermer	13	
11	155923405	(B)	Element zapirni-guma	Gumeni zatvarač	Sperrteil-gummi	Closing part-rubber	Part à fermer	13	
11	155951605	(A)	Element zapirni	Zatvarač	Sperrteil	Closing part	Part à fermer	13	
12	000246807		Mazalka BM 10x1	Mazalka BM 10x1	Nippel BM 10x1	Nipple BM 10x1	Graisseur BM 10x1	1	
13	155923502		Element zapirni var.	Zatvarač var.	Sperrteil geschw.	Closing part welded	Part à fermer soudée	1	
14	150426809		Podložka SKM 10	Podložka SKM 10	Scheibe SKM 10	Washer SKM 10	Rondelle SKM 10	1	
15	150106806		Vijak M10x20	Vijak M10x20	Schraube M10x20	Screw M10x20	Vis M10x20	1	
16	150606204		Vijak M12x105	Vijak M12x105	Schraube M12x105	Screw M12x105	Vis M12x105	39	
17	000224509		Podložka 12	Podložka 12	Scheibe 12	Washer 12	Rondelle 12	78	
18	150393602		Matica M12	Navrtka M12	Mutter M12	Nut M12	Écrou M12	47	
19	151019301		Trak 2 – 1 x 30 x 115	Traka 2 – 1 x 30 x 115	Band 2 – 1 x 30 x 115	Band 2 – 1 x 30 x 115	Cordon 2 – 1 x 30 x 115	3	
20	151019203		Trak 2 – 5 x 30 x 110	Traka 2 – 5 x 30 x 110	Band 2 – 5 x 30 x 110	Band 2 – 5 x 30 x 110	Cordon 2 – 5 x 30 x 110	3	
21	150140207		Vijak M16x25	Vijak M16x25	Schraube M16 x 25	Screw M16 x 25	Vis M16x25	6	
22	910091705		Ležaj KR 6015 2RS (FAG,SKF,NTN)	Ležaj KR 6015 2RS (FAG,SKF,NTN)	Lager KR 6015 2RS (FAG, SKF, NTN)	Bearing KR 6015 2RS (FAG, SKF, NTN)	Coussinet KR 6015 2RS (FAG,SKF,NTN)	1	
23	910091000		Vskočnik notranji N 115x4	Uskočnik unutrašnji N 115x4	Sicherungsring N 115x4	Circlip N 115x4	Sauteur intérieur N 115x4	2	
24	910089406		Podložka 95 / 115 - 0,5	Podložka 95 / 115 - 05	Scheibe 95 / 115 – 0,5	Washer 95 / 115 – 0,5	Rondelle 95 / 11 – 0,5	1	
25	910089709		Podložka 75 / 95 - 0,5	Podložka 75 / 95 - 05	Scheibe 75 / 95 – 0,5	Washer 75 / 95 – 0,5	Rondelle 75 / 95 – 0,5	1	
26	000238200		Vskočnik zunanji Z 75x2,5	Uskočnik vanjski Z 75x2,5	Sicherungsring Z 75x2,5	Circlip Z 75x2,5	Sauteur extérieur Z 75x2,5	1	

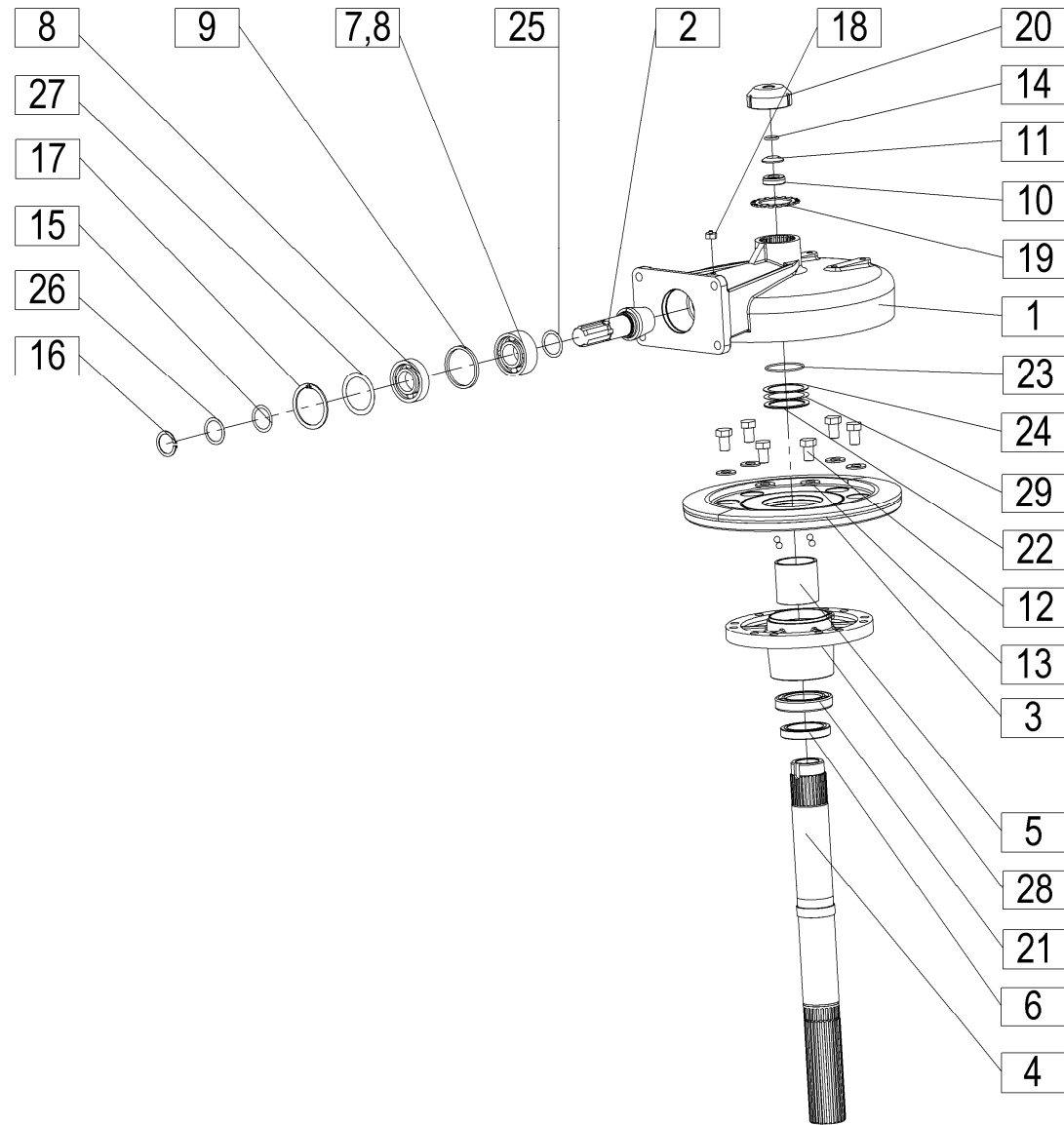


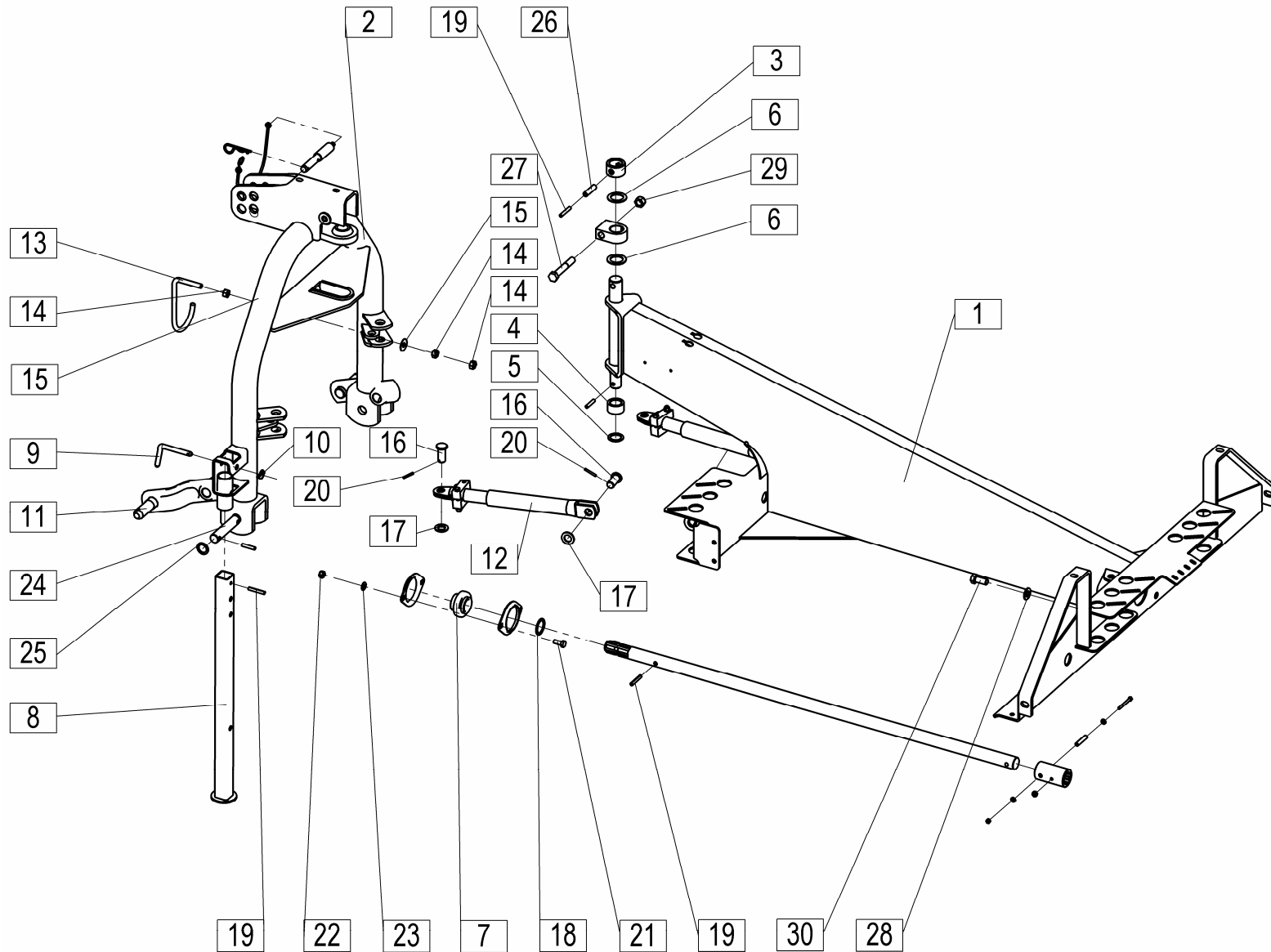
682.01.000.0
 683.01.000.0
 684.01.000.0
 685.01.000.0

STAR 360/10=+583
STAR 400/11=+321
STAR 430/12=+280
STAR 470/13=+277





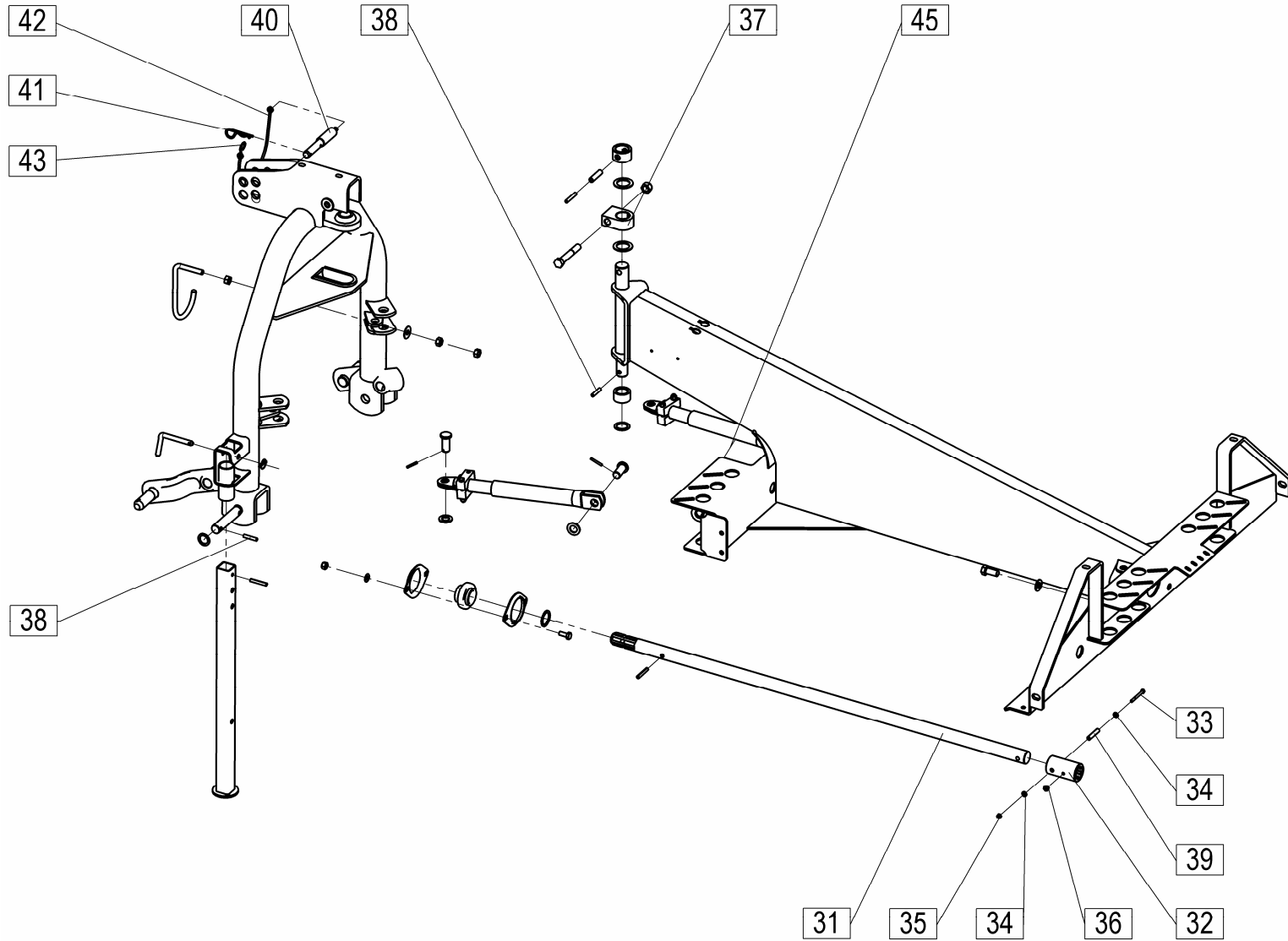


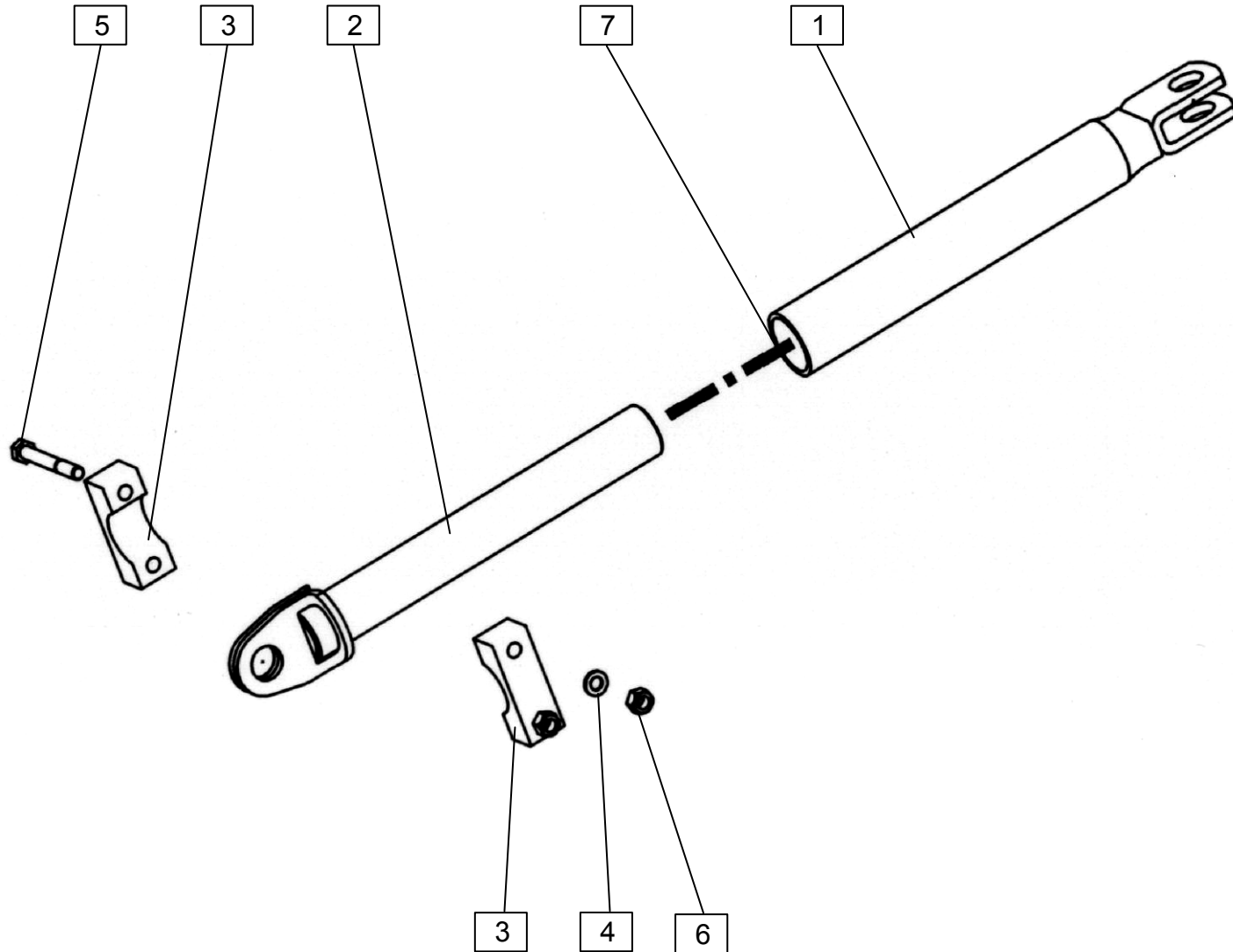


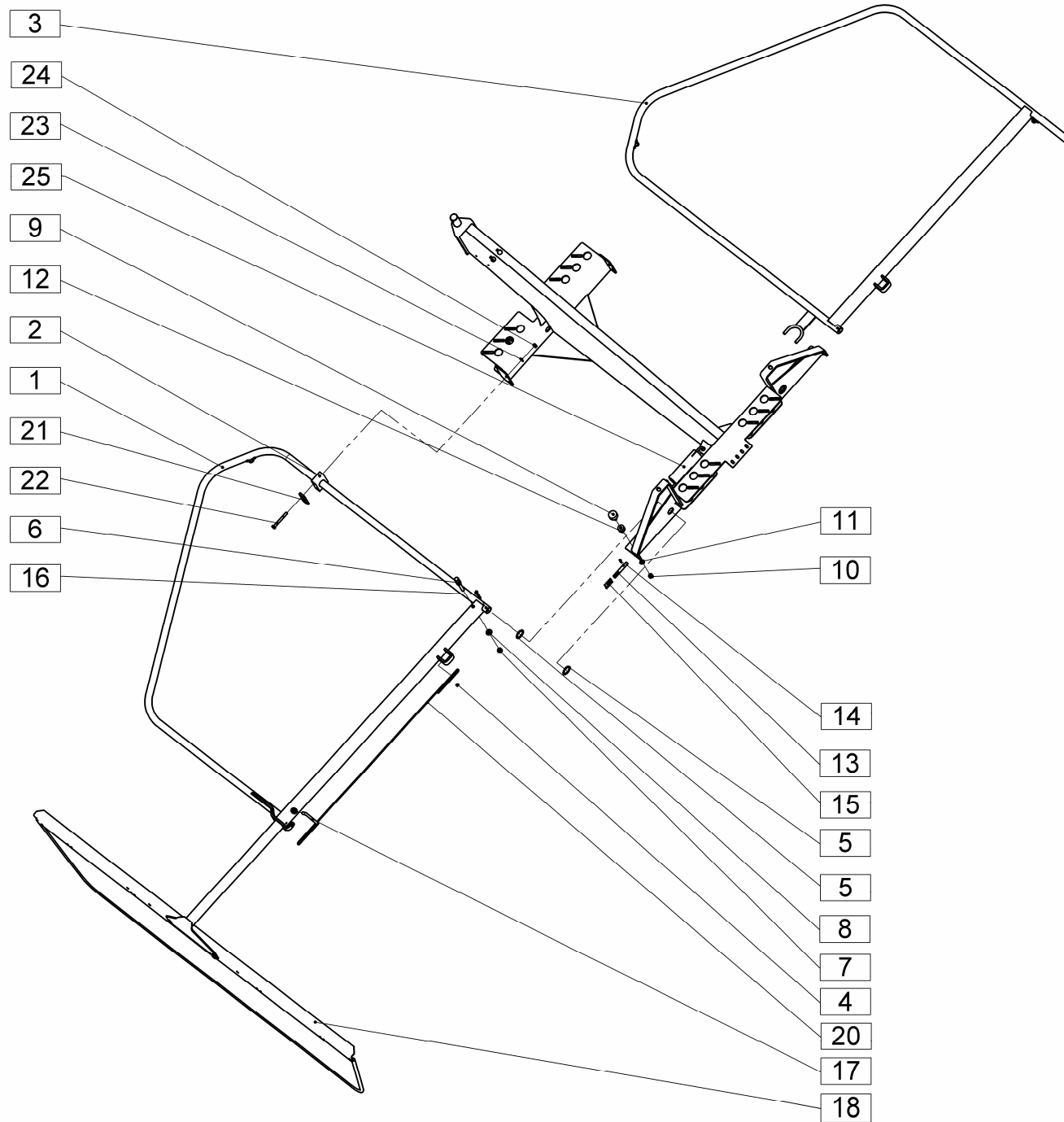
STAR 360/10=+583
STAR 400/11=+321
STAR 430/12=+280
STAR 470/13=+277

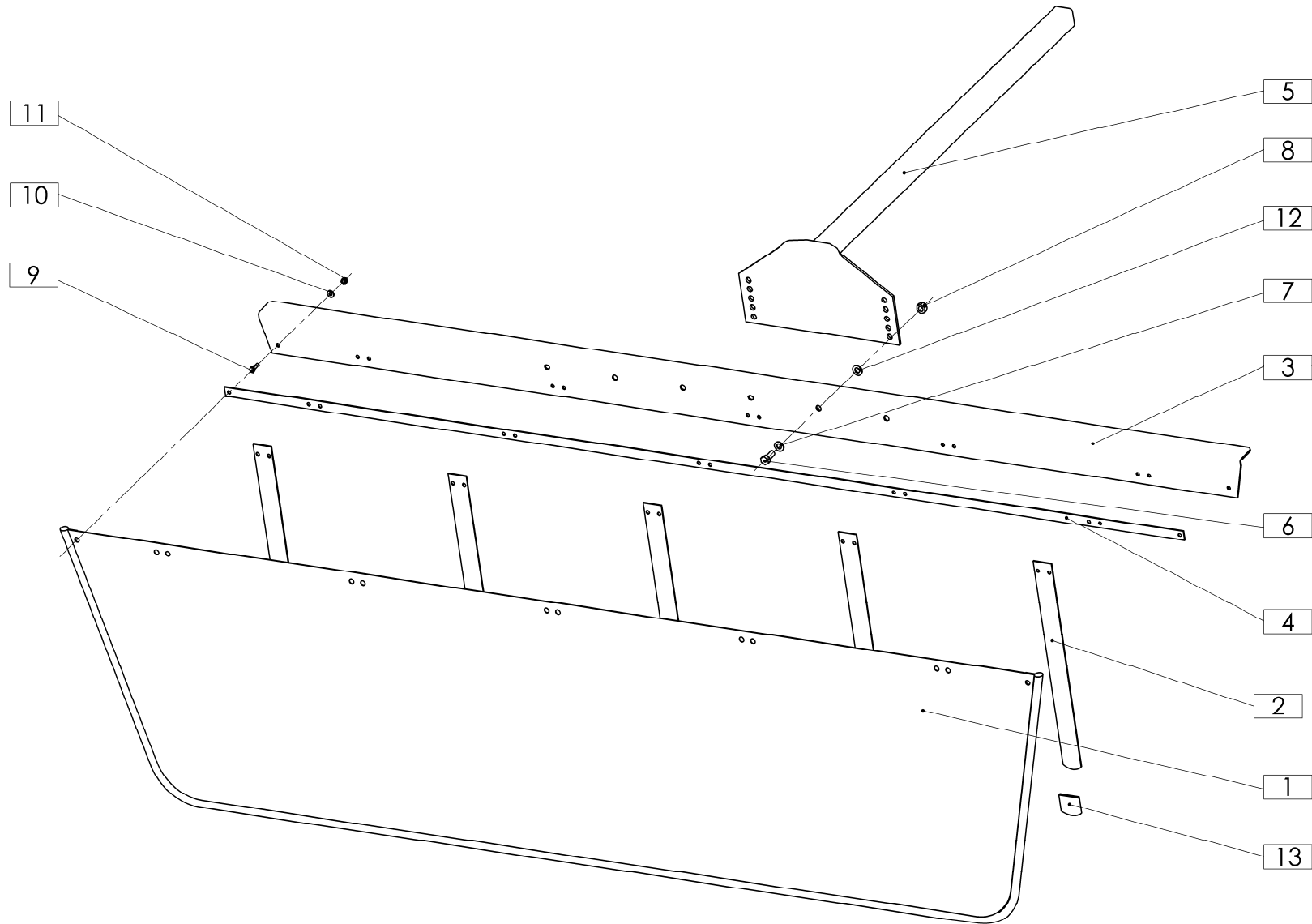
A = STAR 470/13 B = STAR 430/12 C = STAR 400/11 D = STAR 360/10	Velja od tov. št. dalje: Važi od tvor. broja dalje: Ab masch. Nr.: From mach Nr.: Valable de la machine n.:	STAR 360/10=+583 STAR 400/11=+321 STAR 430/12=+280 STAR 470/13=+277	4
--	---	--	----------

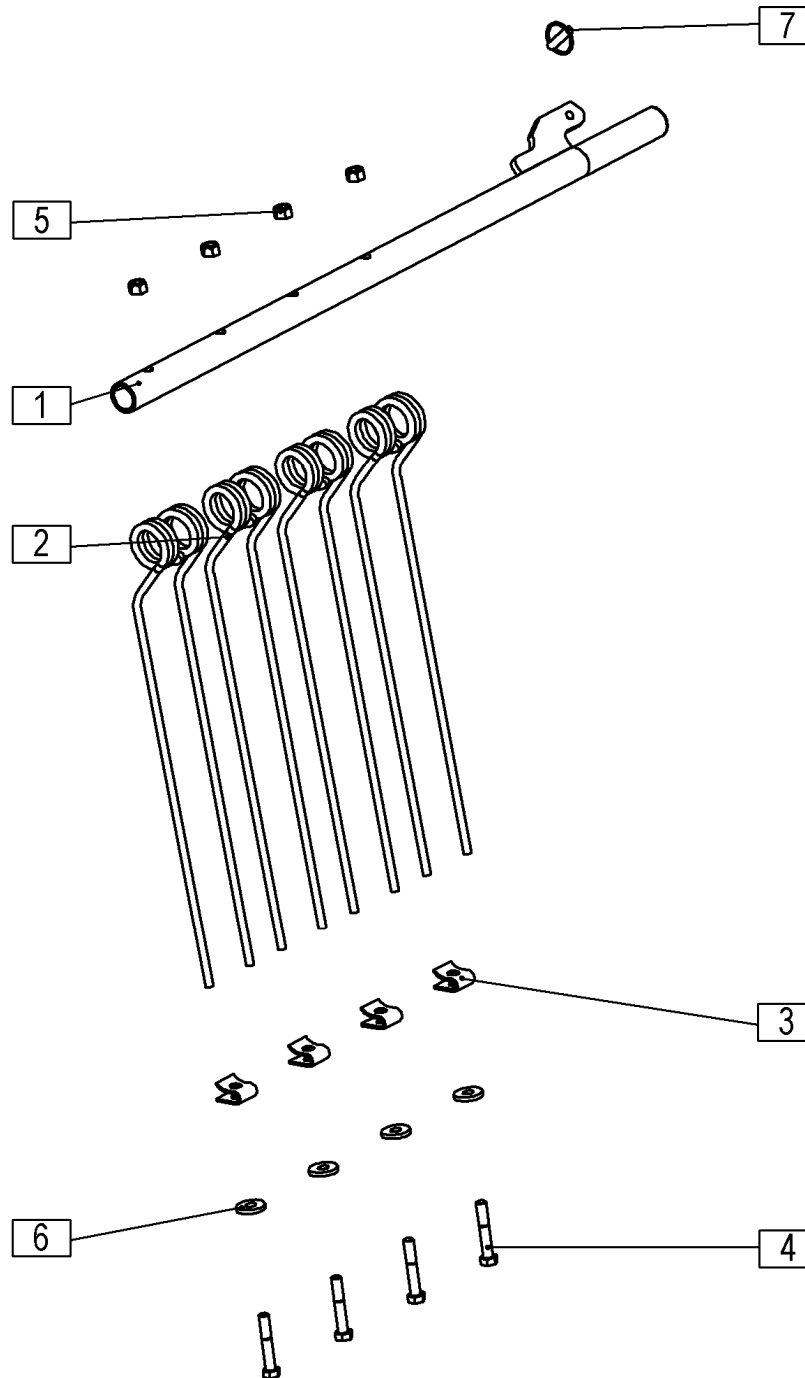
Številka Broj Bild Fig. Numéro	Kataloška številka Kataloški broj Ersatzteilnummer Spare Part Number Numéro de part de réserve	Naziv dela	Naziv dijela	Benennung	Description	Désignation	Količina Komada Menge Quantity Quantité	
1	156061600	(D)	Nosilec var.	Nosač var.	Träger geschw.	Holder welded	Porteur soudé	1
1	156135906	(B), (C)	Nosilec var.	Nosač var.	Träger geschw.	Holder welded	Porteur soudé	1
1	155996808	(A)	Nosilec var.	Nosač var.	Träger geschw.	Holder welded	Porteur soudé	1
2	155998405		Lok var.	Luk var.	Anschlußbogen geschw.	Hitch bow welded	Arc soudé	1
3	155999208		Puša 6 - 35 / 51 - 30	Čaura 6 - 35 / 51 - 30	Büchse 6 - 35 / 51 - 30	Sleeve 6 - 35 / 51 - 30	Boîte 6 - 35 / 51 - 30	1
4	910083901		Puša tekalna	Čaura	Laufbüchse	Run sleeve	Boîte de course	1
5	910088309		Podložka 30 / 42 - 2	Podložka 30 / 42 - 2	Scheibe 30 / 42 - 2	Washer 30 / 42 - 2	Rondelle 30 / 42 - 2	2
6	154225001		Podložka 35,2 / 52 - 2,7	Podložka 35,2 / 52 - 2,7	Scheibe 35,2 / 52 - 2,7	Washer 35,2 / 52 - 2,7	Rondelle 35,2 / 52 - 2,7	2
7	910095907		Ležaj prirubnični UBPFL 207 NSK	Ležaj prirubnice UBPFL 207 NSK	Flanschlager UBPFL 207 NSK	Flange bearing UBPFL 207 NSK	Coussinet à roulement UBPFL 207 NSK	1
8	155999306		Noga podporna var.	Potporna noga var.	Stützfuss geschw.	Support leg welded	Jambe de soutien soudée	1
9	910082109		Sornik vtični	Svornjak	Steckbolzen	Put-in bolt	Joint	1
10	910091402		Zatik 5 x 32	Klin 5 x 32	Arretierstift 5 x 32	Pin 5 x 32	Coin 5 x 32	1
11	155999609		Sornik prevesni var.	Prevesni svornjak var.	Kippbolzen geschw.	Bolt welded	Joint soudé	2
11	154451603	(B), (C), (D)	Sornik prevesni var.	Prevesni svornjak var.	Kippbolzen geschw.	Bolt welded	Joint soudé	2
12	155999805		Stabilizator kpl.	Stabilizator kpl.	Stabilisator zus.	Stabilizer bar cpl.	Stabiliseur cpl.	2
13	910081805		Držalo kardana	Držac kardana	Gelenkwellehalter	P.T.O. Shaft holder	Manche de cardan	1
14	150160300		Matica M12	Navrtka M12	Mutter M12	Nut M12	Écrou M12	3
15	910096201		Vzmet krožnikasta 12,3 x 34 x 1,5	Kružna opruga 12,3 x 34 x 1,5	Kreiselfeder 12,3 x 34 x 1,5	Oval spring 12,3 x 34 x 1,5	Ressort ovale 12,3 x 34 x 1,5	2
16	910096407		Sornik z glavom EN 22341	Svornjak s glav. EN 22341	Kopfbolzen EN 22341	Head bolt EN 22341	Joint avec la tête EN 22341	4
17	000251408		Podložka 20	Podložka 20	Scheibe 20	Washer 20	Rondelle 20	4
18	910088201		Podložka 35 / 45 - 2	Podložka 35 / 45 - 2	Scheibe 35 / 45 - 2	Washer 35 / 45 - 2	Rondelle 35 / 45 - 2	1
19	150398509		Zatič prožni 8 x 50	Opružni klin 8 x 50	Federstift 8 x 50	Flexible pin 8 x 50	Bouchon flexible 8 x 50	3
20	150434505		Zatič prožni 5 x 35	Opružni klin 5 x 35	Federstift 5 x 36	Flexible pin 5 x 36	Bouchon flexible 5 x 35	4
21	000210701		Vijak M10 x 30	Vijak M10 x 30	Schraube M10 x 30	Screw M10 x 30	Vis M10 x 30	2
22	150275400		Matica M10	Navrtka M10	Mutter M10	Nut M10	Écrou M10	2
23	150426809		Podložka SKM 10	Podložka SKM 10	Scheibe SKM 10	Washer SKM 10	Rondelle SKM 10	2
24	154451809		Sornik 5 - 25 x 120	Svornjak 5 - 25 x 120	Bolzen 5 - 25 x 120	Bolt 5 - 25 x 120	Joint 5 - 25 x 120	2
25	910137104		Podložka 25 / 35 - 2	Podložka 25 / 35 - 2	Scheibe 25 / 35 - 2	Washer 25 / 35 - 2	Rondelle 25 / 35 - 2	4
26	150066109		Zatič prožni 13 x 50-ST	Opružni klin 13 x 50-ST	Federstift 13 x 50-ST	Flexible pin 13 x 50-ST	Bouchon flexible 13x50-ST	1
27	156210405		Vijak 7 - M16x105	Vijak 7 - M16x105	Schraube 7 - M16x105	Screw 7 - M16x105	Vis 7 - M16x105	1
28	150427005		Podložka SKM 16	Podložka SKM 16	Scheibe SKM 16	Washer SKM 16	Rondelle SKM 16	4
29	155412804		Matica M16	Navrtka M16	Mutter M 16	Nut M 16	Écrou M16	1
30	000253905		Vijak M16 x 35	Navrtka M16 x 35	Schraube M16 x 35	Screw M16 x 35	Vis M16 x 35	4

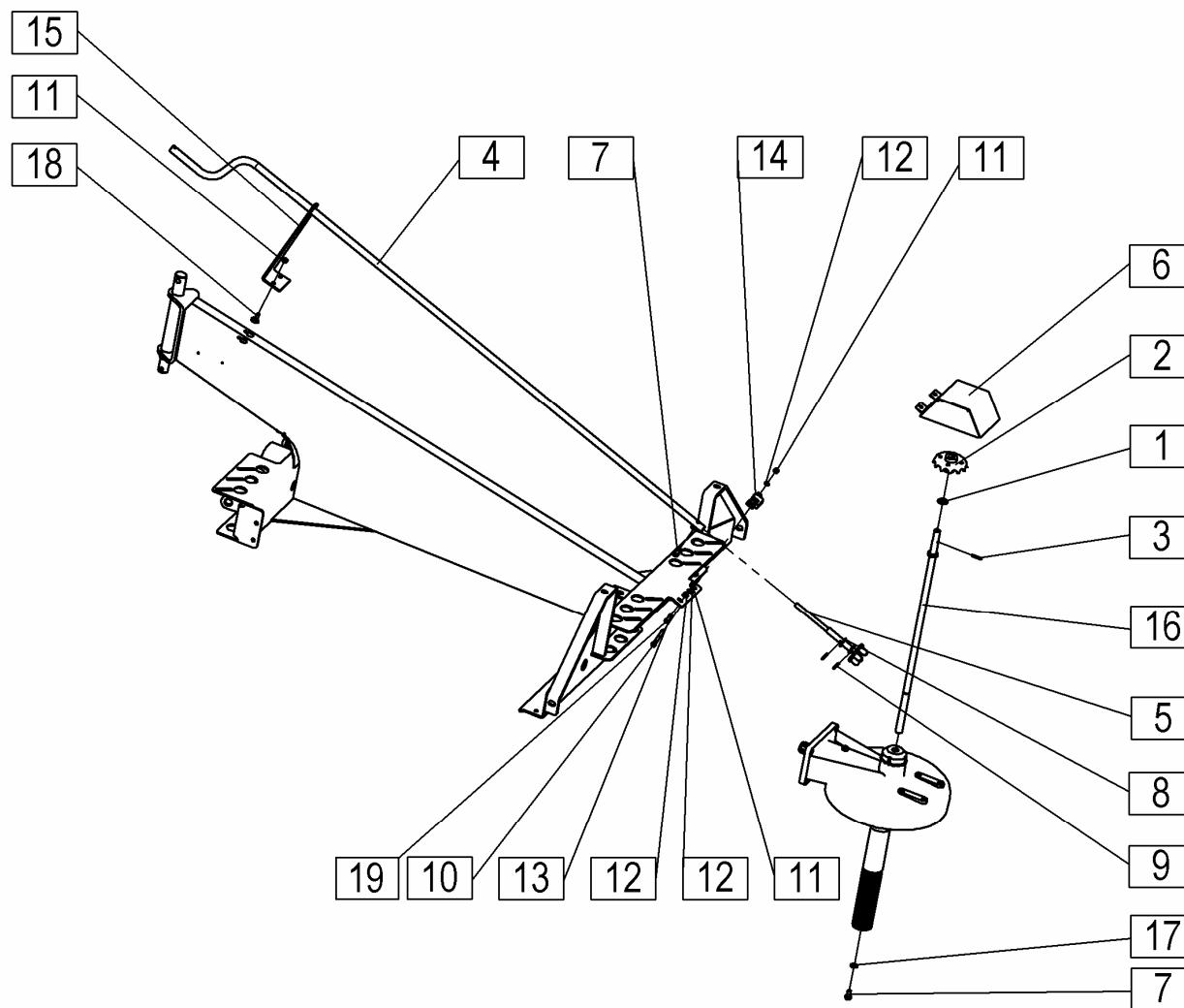


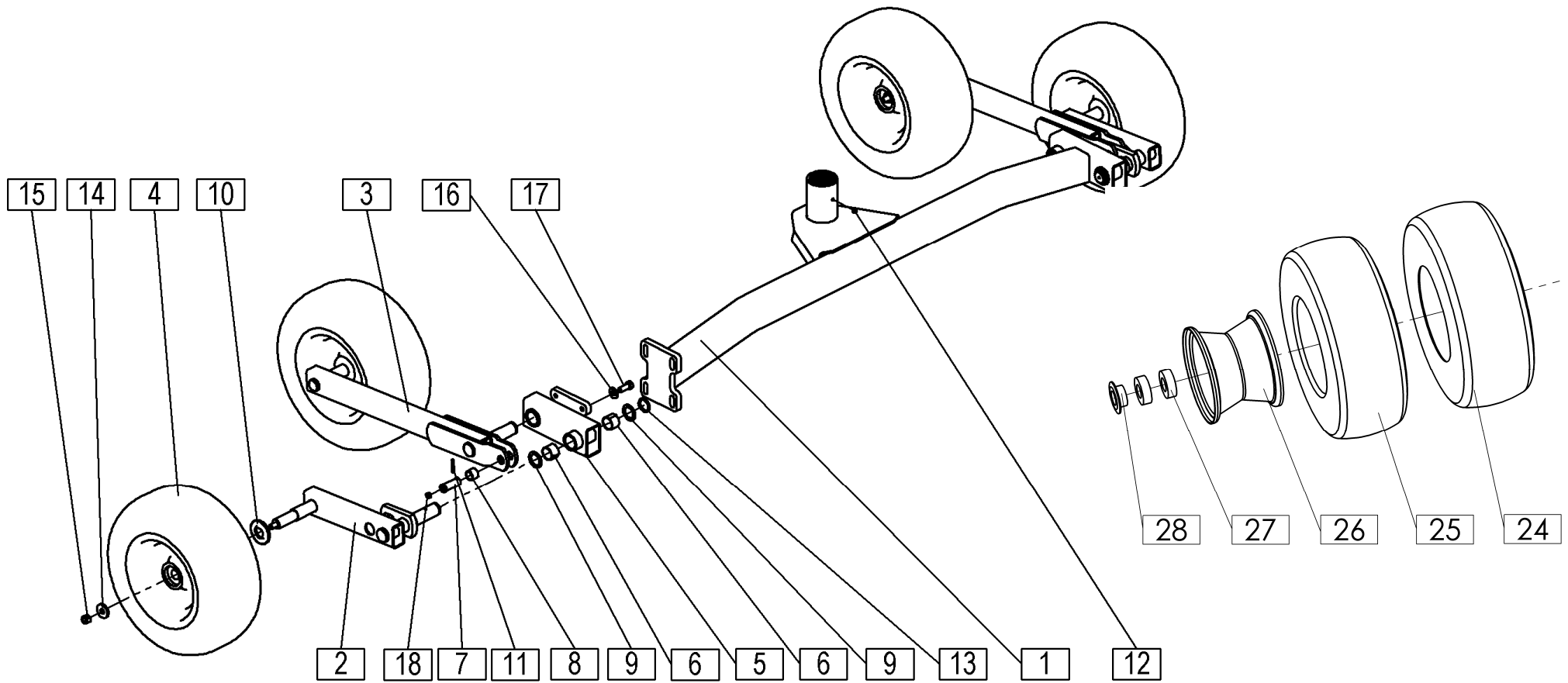






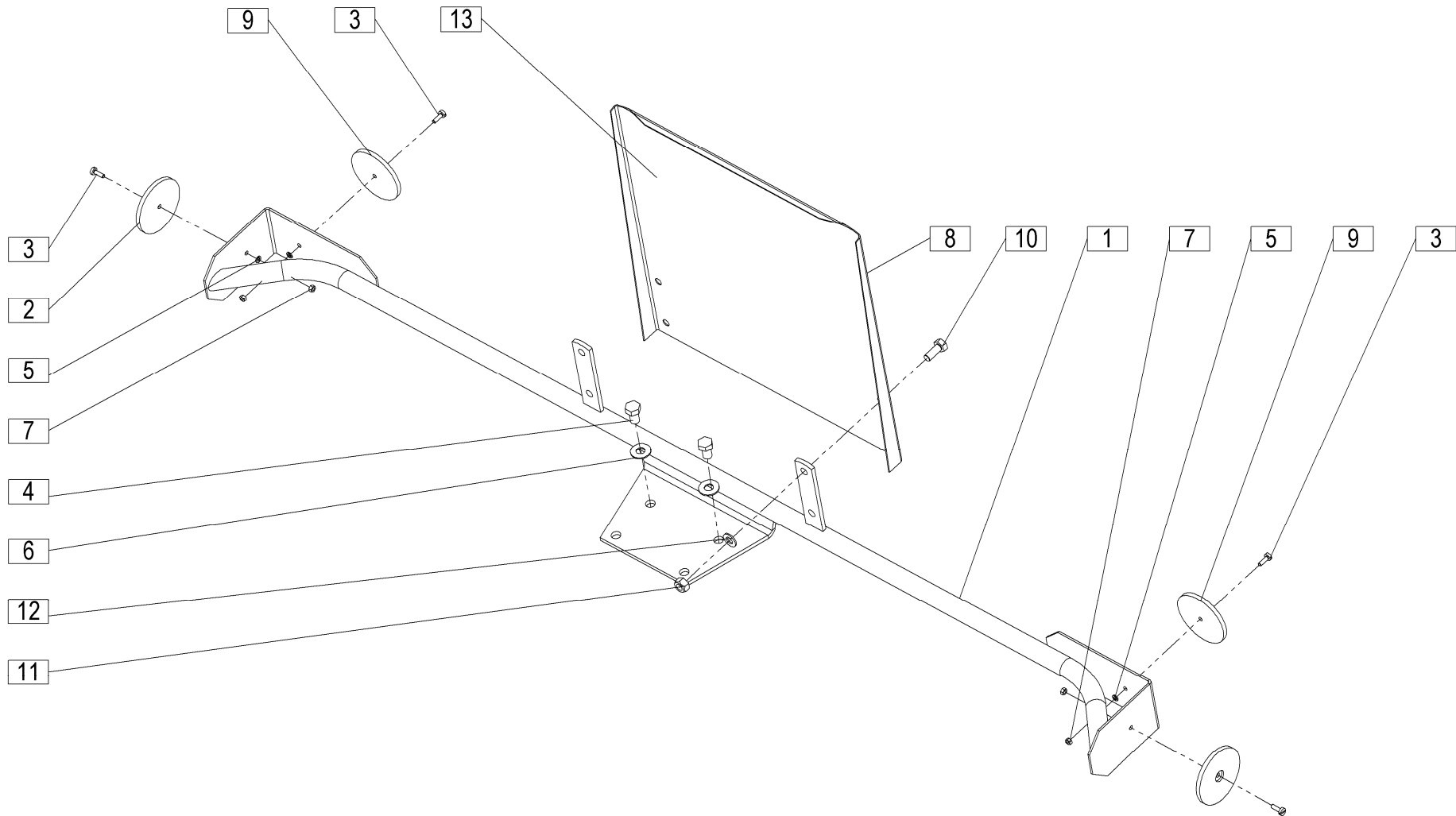




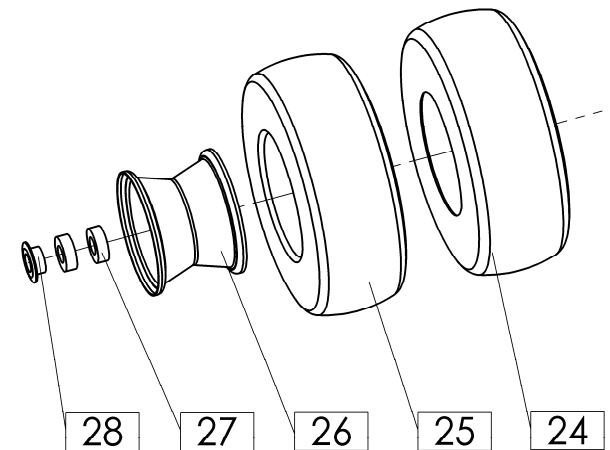
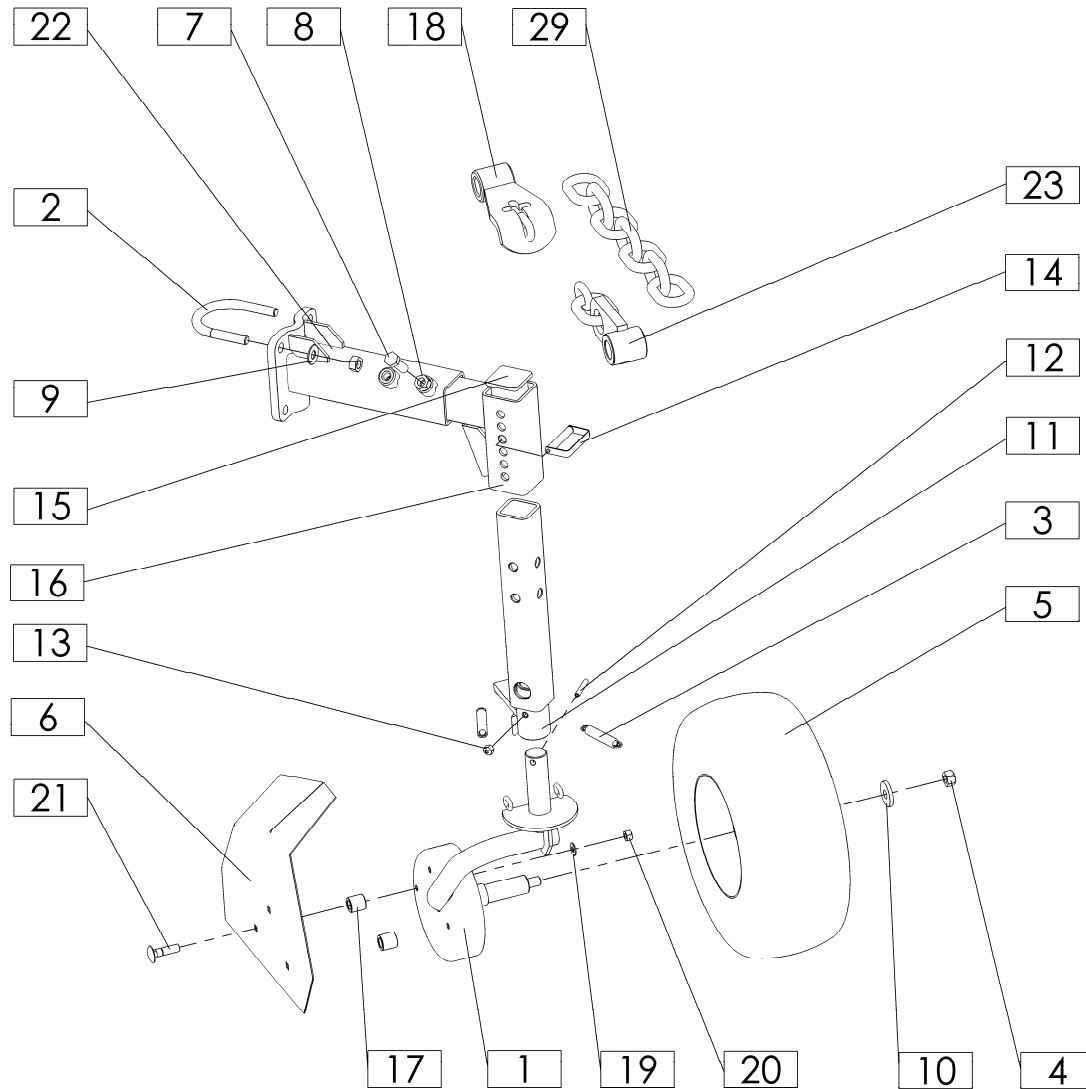


682.07.010.0
 684.07.010.0
 685.07.000.0

STAR 360/10=+583
 STAR 400/11=+321
 STAR 430/12=+280
 STAR 470/13=+277



STAR 360/10=+583
STAR 400/11=+321
STAR 430/12=+280
STAR 470/13=+277



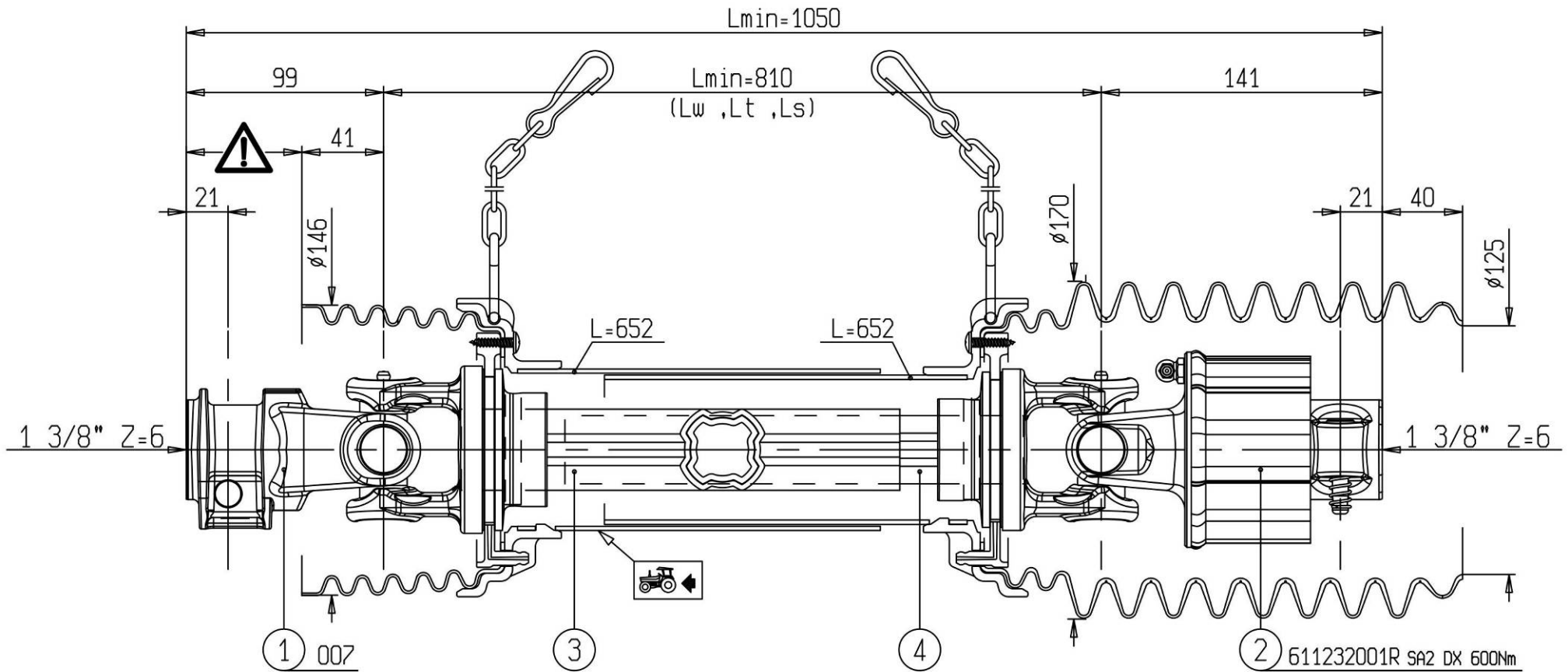
DODATNA OPREMA
SONDERAUSRÜSTUNG – ZUSATZTEILE
ADDITIONAL EQUIPMENT
ÉQUIPEMENT SUPPLÉMENTAIRE

Velja od tov. št. dalje:
 Važi od tvor. broja dalje:
 Ab masch. Nr.:
 From mach Nr.:
 Valable de la machine n.:

STAR 360/10=+583
STAR 400/11=+321
STAR 430/12=+280
STAR 470/13=+277

12

Številka Broj Bild Fig. Numéro	Kataloška številka Kataloški broj Ersatzteilnummer Spare Part Number Numéro de part de réserve	Naziv dela	Naziv dijela	Benennung	Description	Désignation	Količina Komada Menge Quantity Quantité
1	154505012	Lok kolesa var.	Luk točka var.	Radbogen geschw.	Wheel bow welded	Arc de roue soudé	1
2	154028304	Streme	Streme	Bügel	Stirrup	Étrier	1
3	151780406	Vzmet 2 - 2 x10,7 - 82	Opruga 2 - 2 x 10,7 - 82	Feder 2 – 2 x 10,7 - 82	Spring 2 – 2 x 10,7 - 82	Ressort 2 – 2 x 10,7 - 82	2
4	150393602	Matica M12	Navrtka M12	Mutter M12	Nut M12	Écrou M12	1
5	150405207	Kolo 15x6.00/6- 4Ply L=64	Točak 15x6.00/6-4Ply L=64	Rad 15x6.00/6-4Ply L=64	Wheel 15x6.00/6-4Ply L=64	Roue 15x6.00/6-4Ply L=64	1
6	155156207	Zaščita	Zaštita	Schutz	Protection	Protection	1
7	159445004	Vijak M12 x 40	Vijak M12 x 40	Schraube M12 x 40	Screw M12 x 40	Vis M12 x 40	1
8	150160300	Matica M12	Navrtka M12	Mutter M12	Nut M12	Écrou M12	2
9	150426907	Podložka SKM 12	Podložka SKM 12	Scheibe SKM 12	Washer SKM 12	Rondelle SKM 12	1
10	150257304	Podložka 13	Podložka 13	Scheibe 13	Washer 13	Rondelle 13	1
11	154027608	Nosilec var.	Nosač var.	Träger geschw.	Holder welded	Porteur soudé	1
12	000233508	Zatič prožni 6 x 40-ST	Opružni klin 6 x 40 ST	Federstift 6 x 40-ST	Flexible pin 6 x 40-ST	Bouchon flexible 6x40-ST	1
13	000246601	Mazalka AM 8x1	Mazalka AM 8x1	Nippel AM 8x1	Nipple AM 8x1	Graisseur AM 8x1	1
14	150381508	Zatik z vzmetjo Nr. KSB 65	Klin sa oprugom Nr.KSB 65	Federstecker Nr. KSB 65	Spring pin Nr. KSB 65	Coin avec le ressort Nr. KSB 65	1
15	150423303	Čep PVC za cev 50x50x5 GPN 260	Čep PVC za cev 50x50x5 GPN 260	PVC Rohrzapfen 50x50x5 GPN 260	PVC tube plug 50x50x5 GPN 260	Bouchon PVC pou le tuyau 50x50x5 GPN 260	1
16	154505100	Nosilec 2 var.	Nosač 2 var.	Träger 2 geschw.	Holder 2 welded	Porteur 2 soudé	1
17	154505218	Puša 4 - 13,3 / 21,3 - 22	Čaura 4 - 13,3 / 21,3 - 22	Büchse 4 – 13,3 / 21,3 - 22	Sleeve 4 – 13,3 / 21,3 – 22	Boîte4 – 13,3 / 21,3 – 22	2
18	910067206	Držalo verige var.	Držáč lanca var.	Kettenhälter geschw.	Chain holder welded	Manche de chaîne soudé	1
19	150426701	Podložka SKM 8	Podložka SKM 8	Scheibe SKM 8	Washer SKM 8	Rondelle SKM 8	1
20	150275302	Matica M8	Navrtka M8	Mutter M8	Nut M8	Écrou M8	1
21	159440704	Vijak M8 x 40	Vijak M8 x 40	Schraube M 8x40	Screw M 8x40	Vis M8 x 40	1
22	154028108	Cev var.	Cev var.	Rohr geschw.	Tube welded	Tuyau soudé	1
23	910098111	Veriga var.	Lanac var.	Kette geschw.	Chain welded	Chaîne soudée	1
24	150257000	Plašč 15 x 6.00–6 4PR SAVA	Vanjska guma 15 x 6.00–6 4PR SAVA	Reifen 15 x 6.00–6 4PR SAVA	Tyre 15 x 6.00–6 4PR SAVA	Bandage pneumatique 15 x 6.00–6 4PR SAVA	1
25	150257108	Zračnica 15x6	Unutrašnja guma 15x6	Schlauch 15x6	Pneumatic 15x6	Pneu 15x6	1
26	150405305	Platišče 4,50 A x 6	Naplatak 4,50 A x 6	Felge 4,50 A x 6	Rim 4,50 A x 6	Jante 4,50 A x 6	1
27	000255208	Ležaj KR 6205 2RS	Ležaj KR 6205 2RS	Rillenkugellager KR 6205 2RS	Bearing KR 6205 2RS	Coussinet KR 6205 2RS	2
28	155472507	Pokrov	Poklopac	Deckel	Cover	Clapot	1
29	156984604	Veriga 13x52x17 čl.	Lanac 13x52x17 čl.	Kette 13x52x17 čl.	Chain 13x52x17 čl.	Chaîne 13x52x17 čl.	1



KARDAN.080.0

Ident: 150611902

KARDAN.080.0
GELENKWELLE.080.0 Ident: 150611902
P.T.O. SHAFT.080.0
LE CARDAN.080.0

STAR 360/10=+583
STAR 400/11=+321
STAR 430/12=+280
STAR 470/13=+277

**SIP**

POGODBENI SERVISI

**SIP**

SLOVENIJA

SIP ŠEMPETER d.d. 3311 ŠEMPETER V SAVINJSKI DOLINI Tel: 03 70 38 500 Reklamacije: (0)3 70 38 562 Fax: 03 70 38 665	SMOLIČ JOŽE Artmanja vas 7, 8211 DOBRNIČ Tel: 07 34 65 600 Fax: 07 34 65 389 GSM: 041 693 221	KMETIJSTVO POLANEC d.o.o. Pleterje 34 2324 LOVRENC NA DRAVSKEM POLJU Tel: 02 761 9300 Fax: 02 761 9306
KMETIJSKI CENTER LAH Klanec 13 1218 KOMENDA Tel: 01 8341 022 Tel: 01 8342 070 Tel: 01 8342 080 Tel: 01 8342 212 Fax: 01 8345 505	RIKOTECH d.o.o. Lepovče 23, 1310 RIBNICA Tel. / fax.: 01 83 61 483 GSM: 041 72 43 98	AVTO CENTER ORMOŽ d.o.o. Hardek 44/c, 2270 ORMOŽ Fax: 02 7416 410 Tel: 02 74 16 405 (servis) GSM: 031 322 939 Tel: 02 74 16 407 (trgovina) GSM: 031 891 529
CREINA KRANJ Vodnova 8, 4000 KRANJ Tel: 04 20 13 360 (centrala) Tel: 04 20 13 355 (servis) Fax: 04 20 13 363	KZ KRKA z.o.o. OC AGROSERVIS Novo Mesto Knafelčeva 2 8000 NOVO MESTO Tel: 07 393 01 11 Fax: 07 393 01 25 Tel: 07 393 01 10	ŽIBRAT JANI Mota 32, 9240 LJUTOMER Tel: 02 584 1130 Fax: 02 584 1130 GSM: 041 713 300
AVTO ERŽEN d.o.o. Podjelovo Brdo 1, 4225 SOVODENJ Tel: 04 510 80 70 Fax: 04 510 80 77 GSM: 041 721 706	JAKŠE SAMO Prvomajska c. 22 8310 ŠENTJERNEJ Fax / Tel: 07 3081 309	FRANC ŠTAMUL s.p. Vuhred 125 2365 VUHRED Fax / Tel: 02 88 73 751 GSM: 041 332 684
	TOMC MARJAN Primostek 6 8332 GRADAC Tel: 07 30 58 513 GSM: 041 685 133	

HRVAŠKA

MF SERVIS Filipčič Milorad Gradec 9, 10345 GRADEC Tel: ++385 01 897 058 GSM: 098 248 267	PROIZVODNA OPRUGA DEŽANOVAC DEŽANOVAC Tel: ++385 43 381 333 Tel: ++385 43 381 366 (trgovina) Fax: ++385 43 381 330	AGM PANEX ČAKOVEC Zagrebačka 101, 40300 ČAKOVEC Tel: ++385 40 384 144 Tel: ++385 40 384 354 Tel: ++385 40 384 351 (servis) Fax: ++385 40 384 355
BOŽIČ VLADO Brače Radiča 50 42232 MARTIJANEC Tel: ++385 42 673 020 GSM: 099 420 927	ALKAR d.o.o. Dubrovačka 67, 34000 POŽEGA Tel: ++385 34 274 671 Fax: ++385 34 273 433 GSM: 098 362 996 GSM: 098 365 211	ALSO d.o.o. Končanica 355 43505 KONČANICA Tel: ++385 43 325 124 GSM: 091 56 13 600

BOSNA IN HERCEGOVINA

P.P. MABI Mrkodol h.h. 80240 TOMISLAVGRAD Tel: ++387 34 310 100	AGROCOOP KOBATOVCI 78255 BOSANSKI ALEKSANDROVAC Tel: ++387 51 582 041 (servis) GSM: ++387 65 510 290, Fax: ++387 51 580 800	ACMA d.o.o. Ljusina b.b. 77244 BOS. OTOKA Tel: ++387 37 477 018 Fax: ++387 37 477 039 GSM: ++387 61 155 905
---	---	---

SRBIJA IN ČRNA GORA

AGRO DRINIA 38400 PRIZREN KOSOVO Tel / Fax: ++381 29 44 335 GSM: ++377 44 113 137	JUGOMETAL d.o.o. Kušljevački put b.b., 35210 SVILAJNAC Tel: ++381 35 312 391 Tel: ++381 35 312 027 Tel: ++381 35 311 696, Fax: ++381 35 312 331	AGROAUTO PODGORICA Ul. Bracana Bracanoviča 76 81412 SPUŽ Tel: ++381 81 881 784 Fax: ++381 81 636 290
--	--	---

MAKEDONIJA

	EURO POLOG 1226 Zheline, TETOVO Tel: ++389 44 379 379, Fax: ++389 44 378 236	
--	---	--