

- (SLO) Seznam nadomestnih delov
(HR) Spisak rezervnih delov
(GB) Spare parts list
(D) Ersatzteilliste

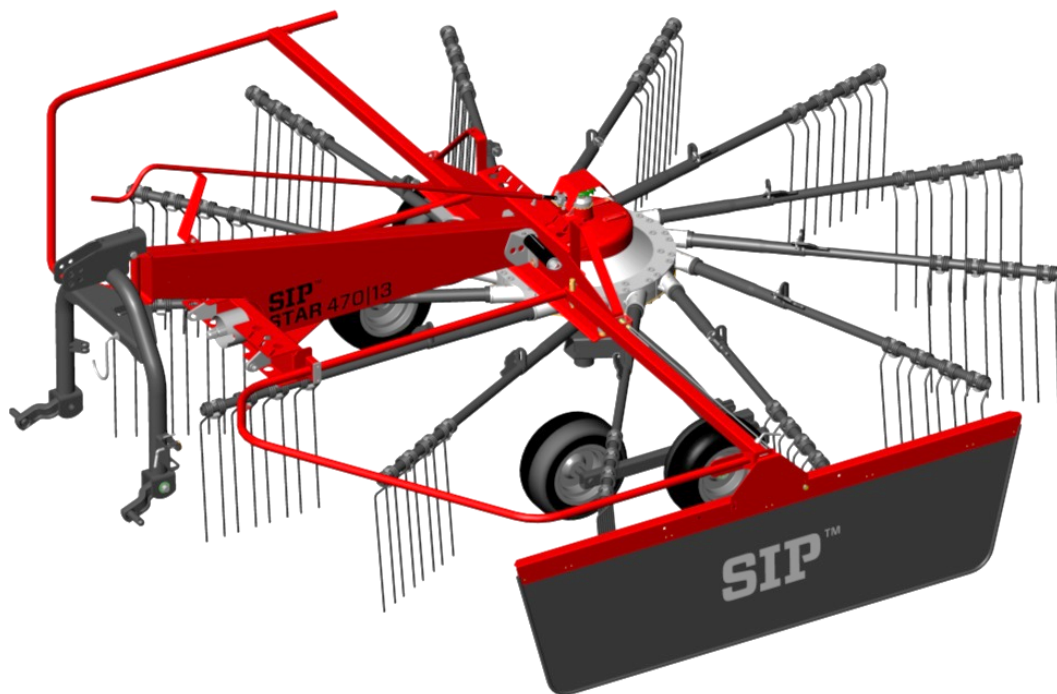
- (I) Lista parti di ricambio
(F) Liste des pièces de rechange
(NL) Vervangonderdelenlijst

SIP™

STAR 360/10, 400/11, 430/12, 470/13

vrtavkasti zgrabljajnik
rotacioni sakupljač
ranghinatore rotante

rotary windrower
kreiselschwader
andaineuse rotative
zwadhark



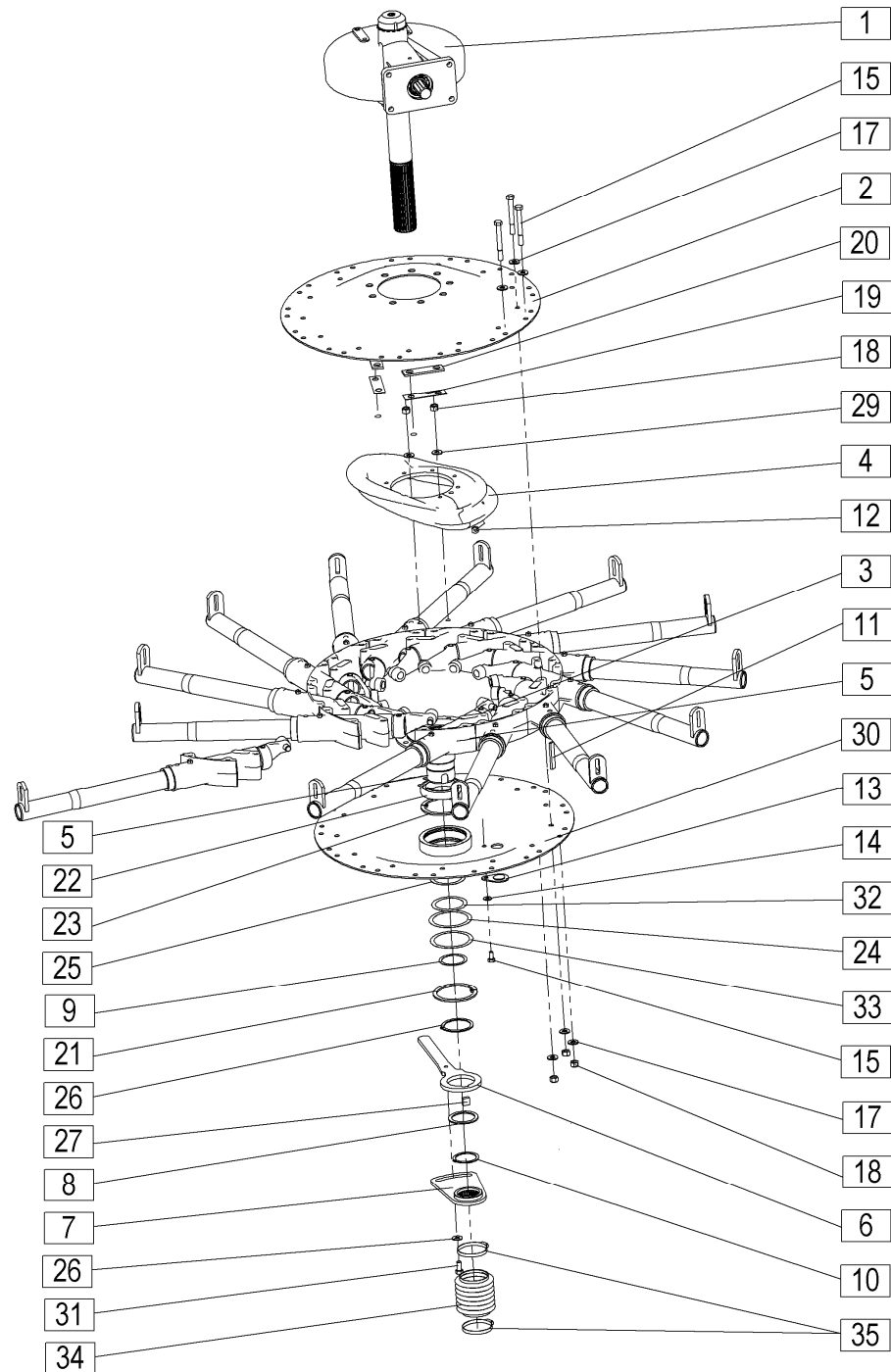
Velja od tov. št. dalje:
Važi od tvor. broja dalje:
Ab masch. Nr.:
From mach Nr.:
Da macch. Nr.:
N° de machine:
Van mach nr.:

STAR 360/10 = 962
STAR 400/11 = 506
STAR 430/12 = 475
STAR 470/13 = 623

STROJNA INDUSTRIJA d.d.
3311 Šempeter v Savinjski dolini
Slovenija

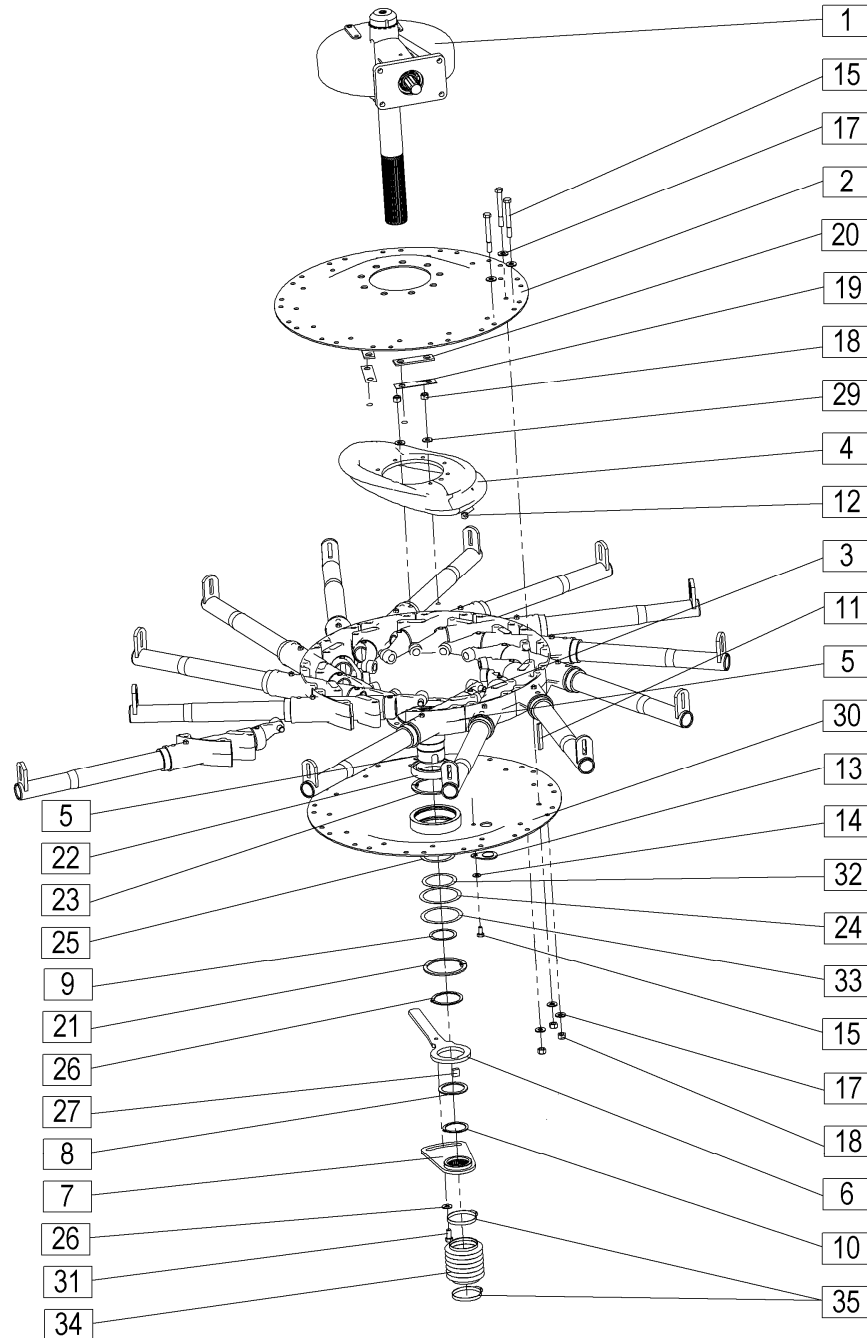
Tel: +386 (03) 7038 500
Fax: +386 (03) 7038 663
+386 (03) 7038 674

156167907



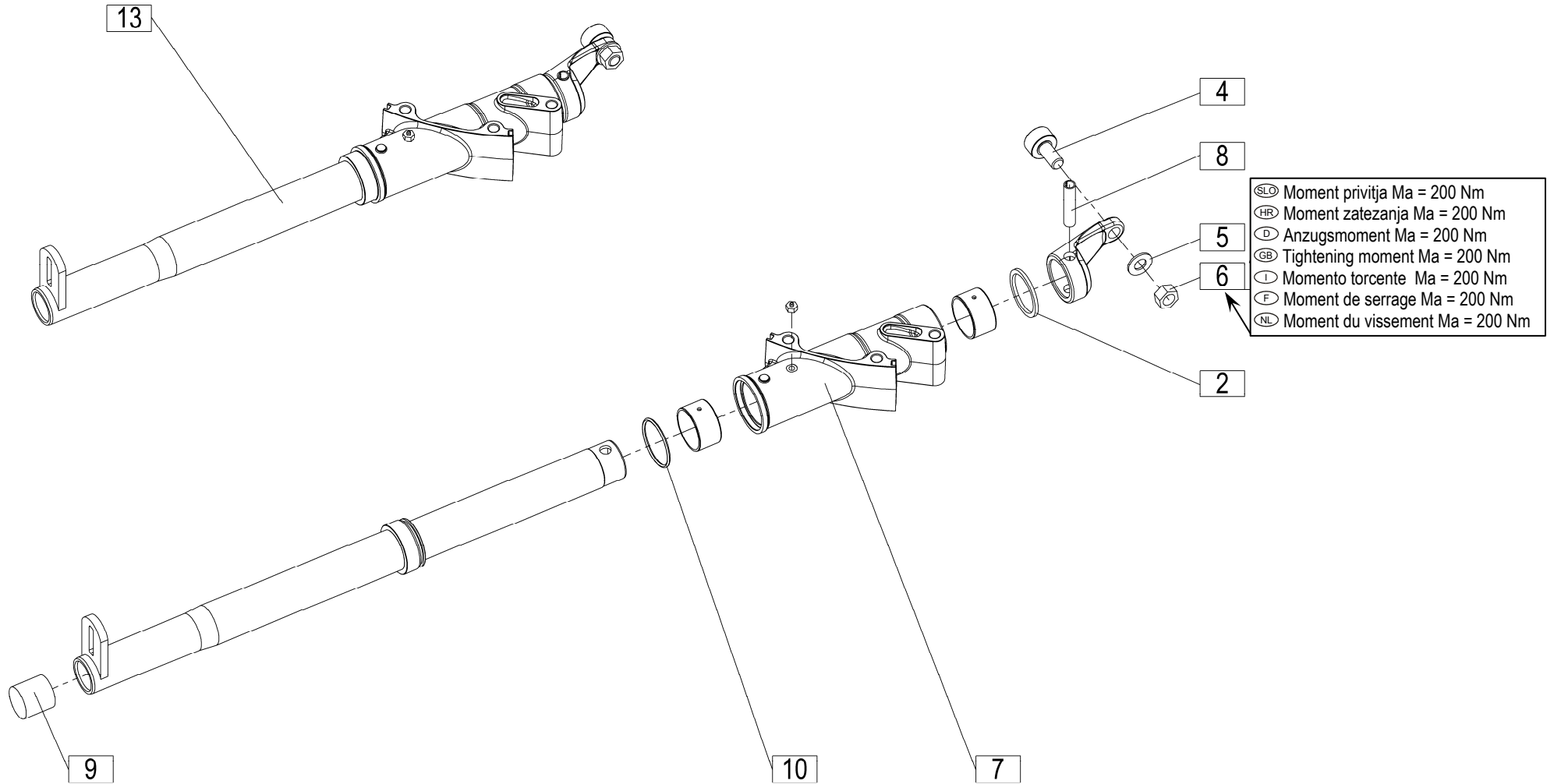
682.01.000.0
 683.01.000.0
 684.01.000.0
685.01.000.0

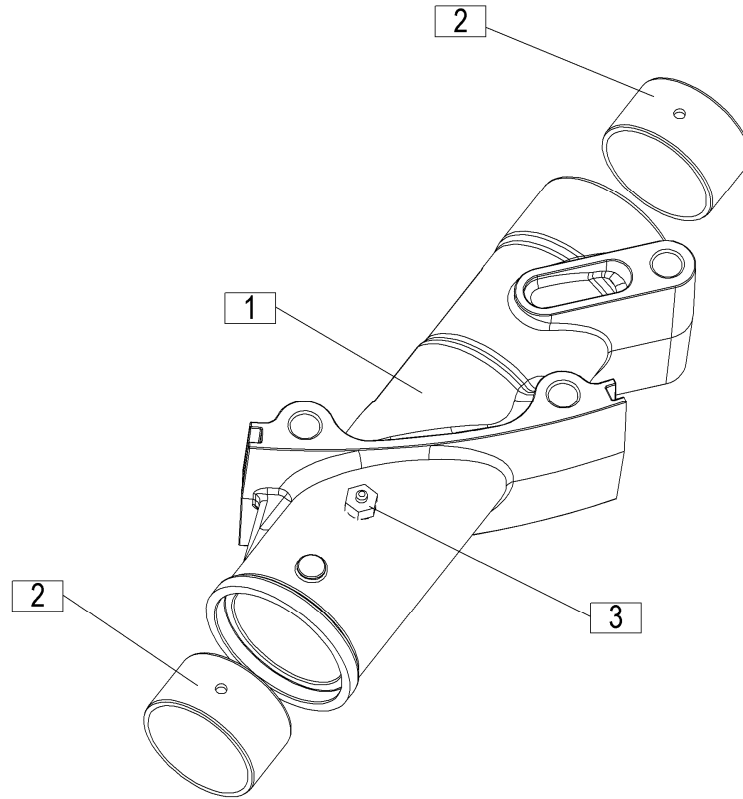
STAR 360/10=+962
STAR 400/11=+506
STAR 430/12=+475
STAR 470/13=+623

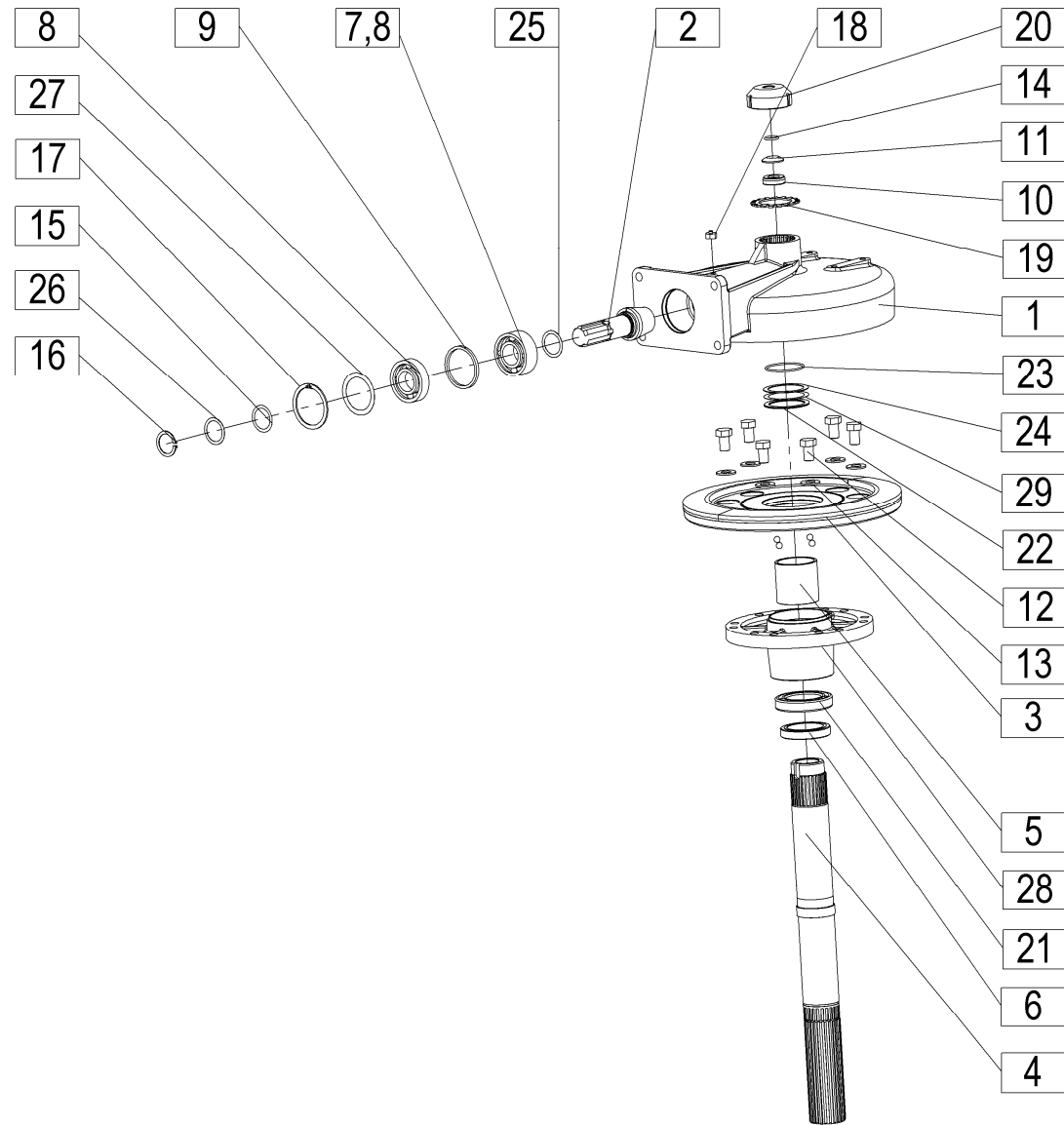


682.01.000.0
 683.01.000.0
 684.01.000.0
685.01.000.0

STAR 360/10=+962
STAR 400/11=+506
STAR 430/12=+475
STAR 470/13=+623







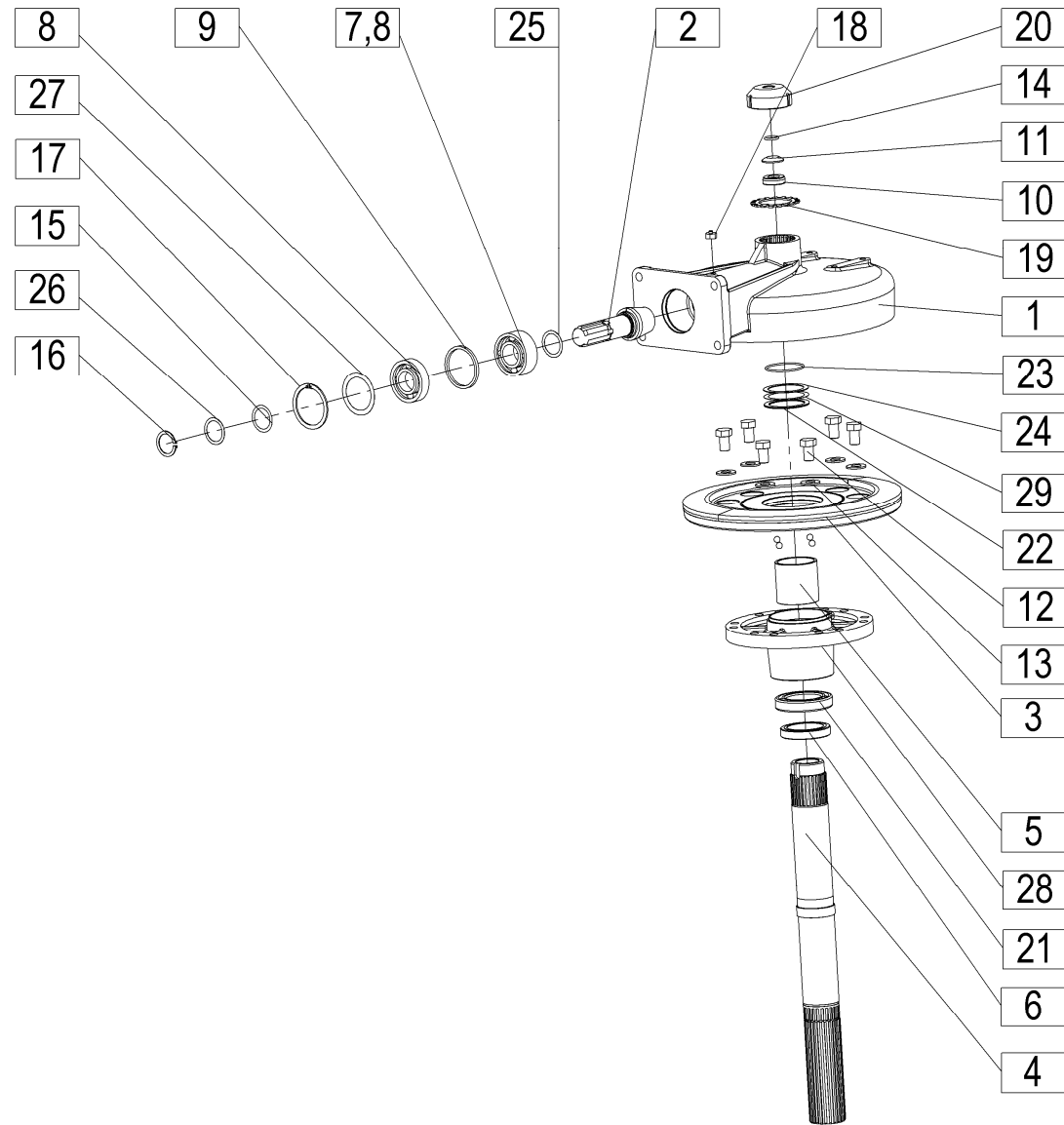
A = STAR 470/13
B = STAR 430/12
C = STAR 400/11
D = STAR 360/10

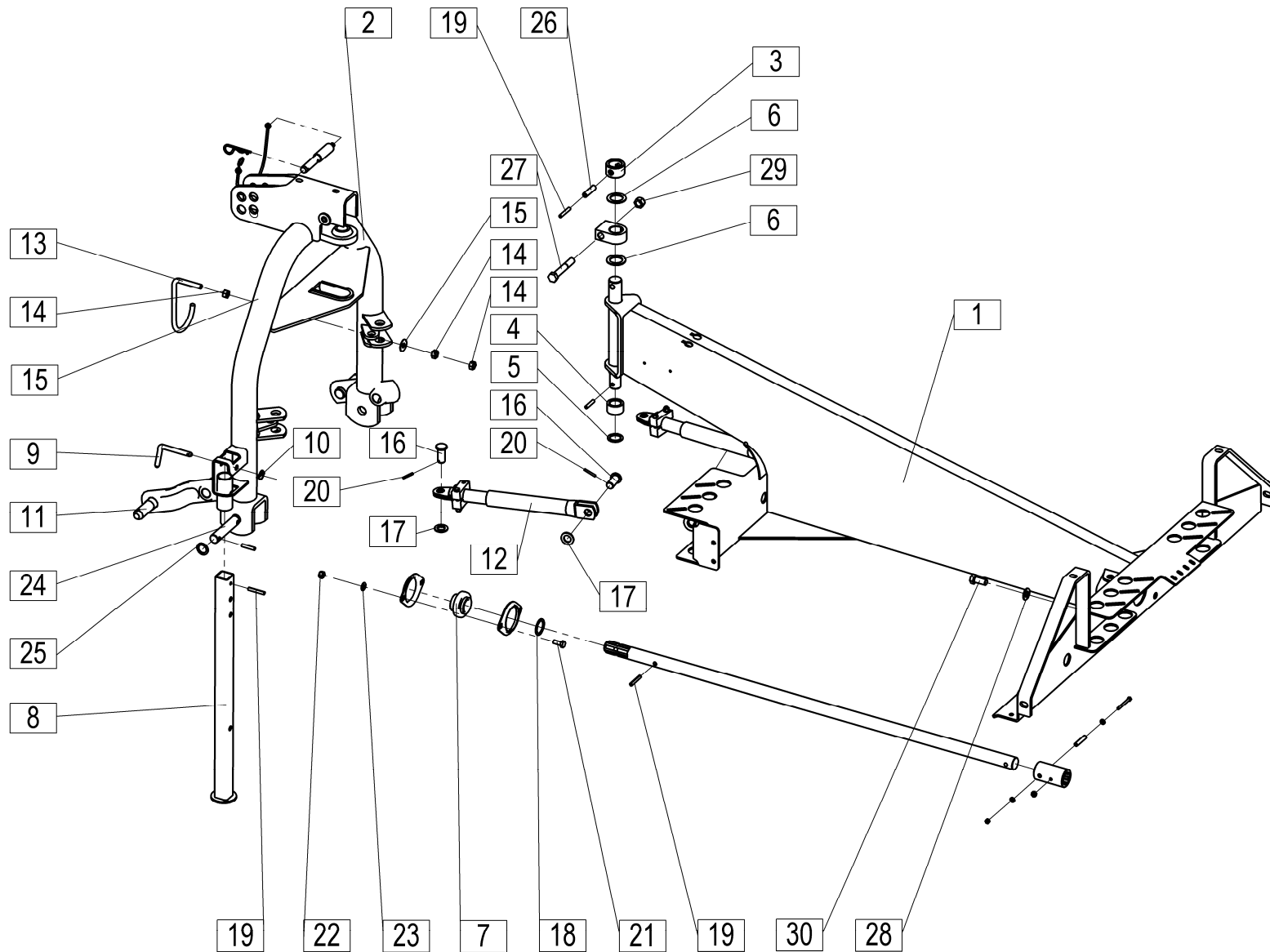
Velja od tov. št. dalje:
 Važi od tvor. broja dalje:
 Ab masch. Nr.:
 From mach Nr.:
 Da macch. Nr.:
 N° de machine :
 Van mach nr.:

STAR 360/10=+962
STAR 400/11=+506
STAR 430/12=+475
STAR 470/13=+623

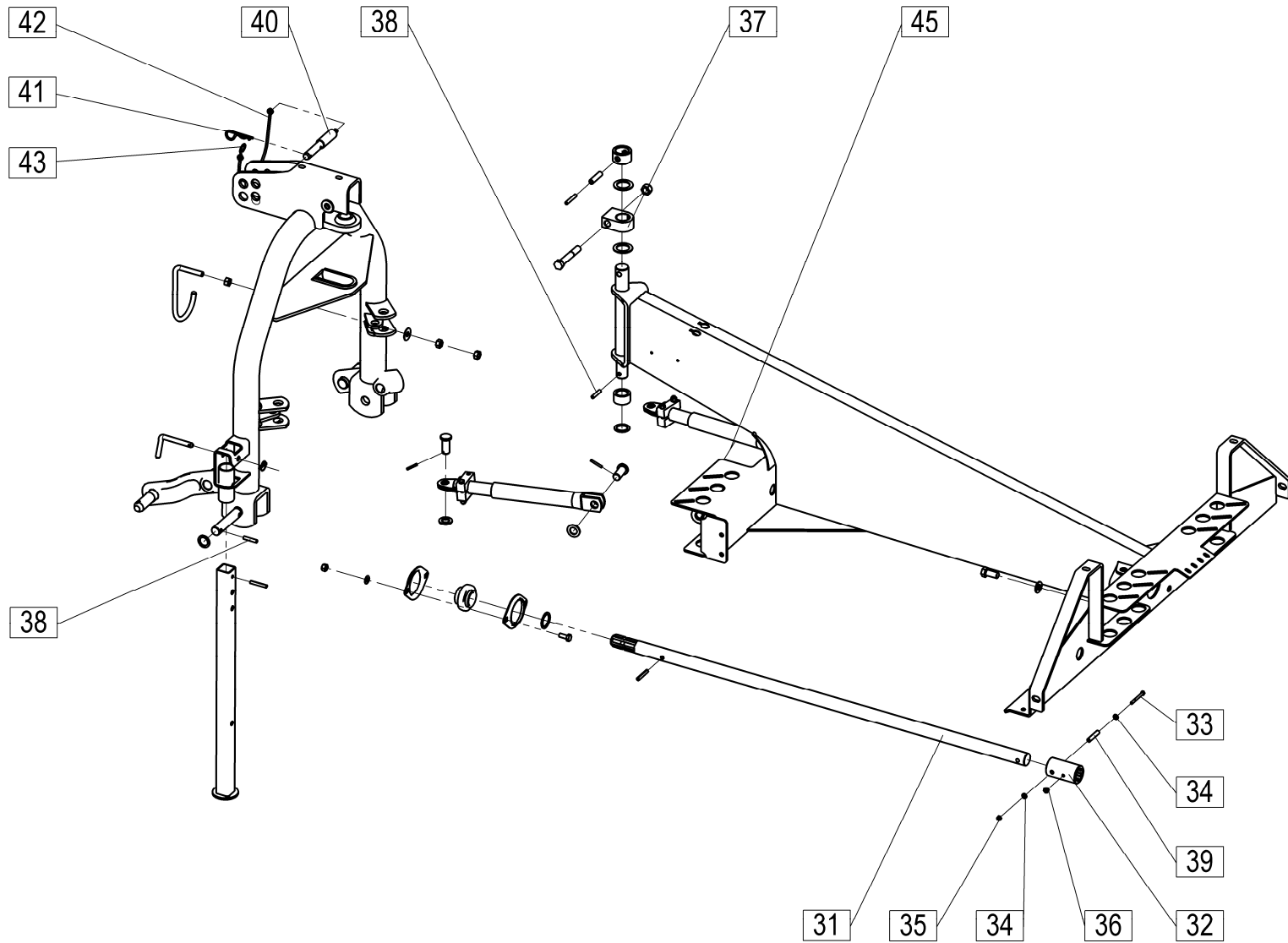
3

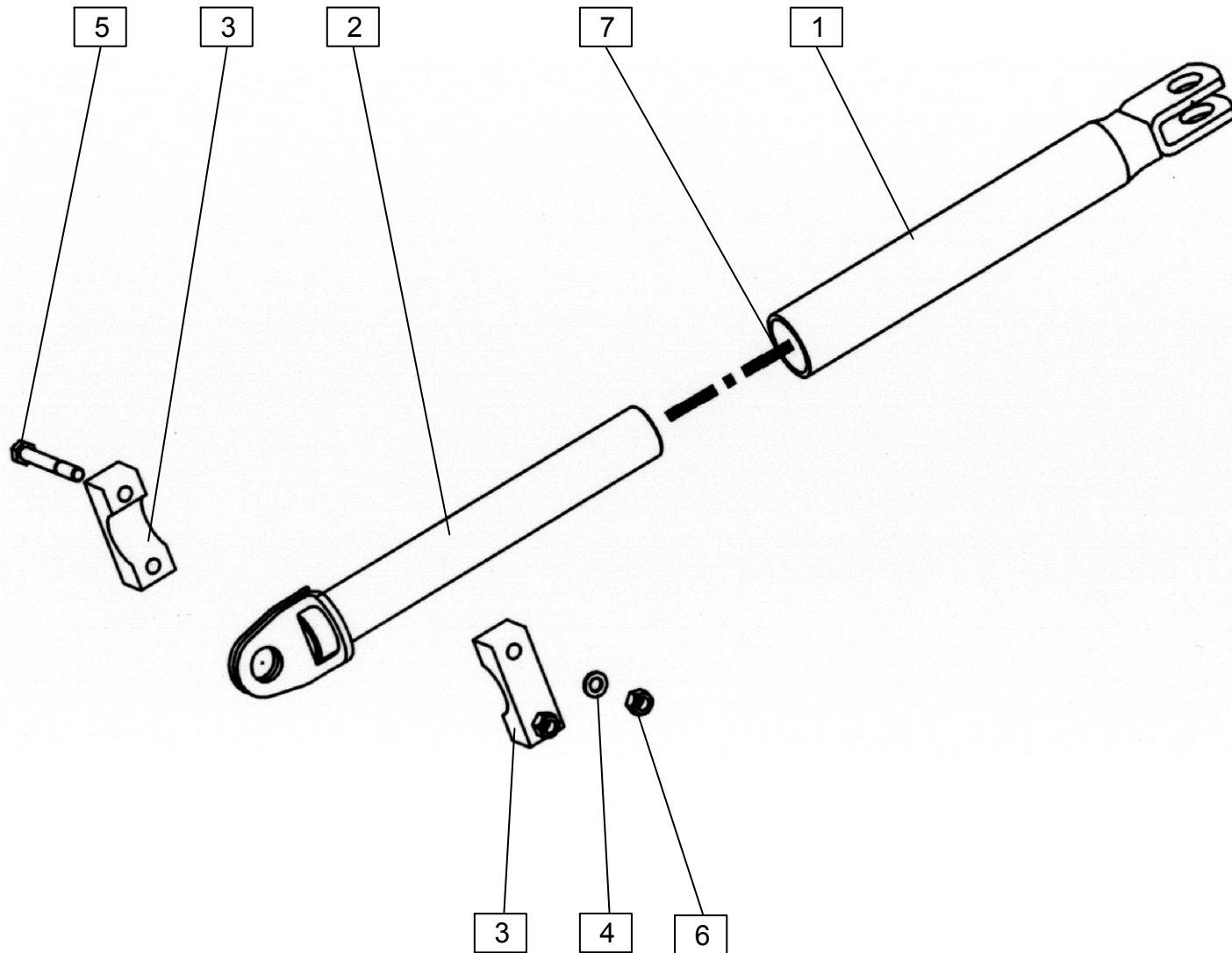
Številka Broj Bild Fig. Fig. N° Afb.	Kataloška številka Kataloški broj Ersatzteilnummer Spare Part Number Numero Parti di Ricambio Numéro de la pièce de rechange Vervangonderdeelnummer	Tip Tip Typ Type Tipo Type Type	Naziv dela (SLO)	Naziv dijela (HR)	Benennung (D)	Description (GB)	Descrizione (I)	Description (F)	Beschrijving (NL)	Količina Komada Menge Quantity Quantità Quantité Hoeveelheid
1	393570110A		Ohišje	Kucište	Gehäuse	Housing	Alloggiamento	Capot	Behuizing	1
2	156025703	(A), (B), (C)	Zobnik stožčasti 3- 9/4,8	Konusni zupčanik 3- 9/4,8	Kegelrad 3- 9/4,8	Bevel gear wheel 3- 9/4,8	Ruota ingranaggio conico 3- 9/4,8	Roue dentée conique 3- 9/4,8	Kegeltandwiel 3- 9/4,8	1
2	154599508	(D)	Zobnik stožčasti 3-10/4,8	Konusni zupčanik 3-10/4,8	Kegelrad 3-10/4,8	Bevel gear wheel 3-10/4,8	Ruota ingranaggio conico 3-10/4,8	Roue dentée conique 3-10/4,8	Kegeltandwiel 3-10/4,8	1
3	156025801	(A), (B), (C)	Zobnik stožčasti 2-76/4,8	Konusni zupčanik 2-76/4,8	Kegelrad 2-76/4,8	Bevel gear wheel 2-76/4,8	Ruota ingranaggio conico 2-76/4,8	Roue dentée conique 2-76/4,8	Kegeltandwiel 2-76/4,8	1
3	154572607	(D)	Zobnik stožčasti 1-76/4,8	Konusni zupčanik 1-76/4,8	Kegelrad 1-76/4,8	Bevel gear wheel 1-76/4,8	Ruota ingranaggio conico 1-76/4,8	Roue dentée conique 1-76/4,8	Kegeltandwiel 1-76/4,8	1
4	393580130		Gred 16-16- 63,5/A60x55x604	Vratilo 16-63,5/A60x55x604	Welle 16-63,5/A60x55x604	Shaft 16-63,5/A60x55x604	Albero 16-63,5/A60x55x604	Arbre 16-63,5/A60x55x604	As 16-63,5/A60x55x604	1
5	393570170C		Puša	Čaura	Büchse	Sleeve	Manicotto	Boîte	Huls	1
6	393570180		Puša	Čaura	Büchse	Sleeve	Manicotto	Boîte	Huls	1
7	150427103	(A), (B), (C)	Ležaj KR 3207 2RS (FAG,SKF,NTN)/DIN 628	Ležaj KR 3207 2RS (FAG,SKF,NTN)/DIN 628	Lager KR 3207 2RS (FAG,SKF,NTN)/DIN 628	Bearing KR 3207 2RS (FAG,SKF,NTN)/DIN 628	Cuscinetto KR 3207 2RS (FAG,SKF,NTN)/DIN 628	Coussinet KR 3207 2RS (FAG,SKF,NTN)/DIN 628	Lager KR 3207 2RS (FAG,SKF,NTN)/DIN 628	1
8	150406000	(A), (B), (C)	Ležaj KR 6207 2RS (FAG,SKF,NTN)/DIN 625	Ležaj KR 6207 2RS (FAG,SKF,NTN)/DIN 625	Lager KR 6207 2RS (FAG,SKF,NTN)/DIN 625	Bearing KR 6207 2RS (FAG,SKF,NTN)/DIN 625	Cuscinetto KR 6207 2RS (FAG,SKF,NTN)/DIN 625	Coussinet KR 6207 2RS (FAG,SKF,NTN)/DIN 625	Lager KR 6207 2RS (FAG,SKF,NTN)/DIN 625	1
8	150406000	(D)	Ležaj KR 6207 2RS (FAG,SKF,NTN)/DIN 625	Ležaj KR 6207 2RS (FAG,SKF,NTN)/DIN 625	Lager KR 6207 2RS (FAG,SKF,NTN)/DIN 625	Bearing KR 6207 2RS (FAG,SKF,NTN)/DIN 625	Cuscinetto KR 6207 2RS (FAG,SKF,NTN)/DIN 625	Coussinet KR 6207 2RS (FAG,SKF,NTN)/DIN 625	Lager KR 6207 2RS (FAG,SKF,NTN)/DIN 625	2
9	154268009	(A), (B), (C)	Podložka 63,4/ 72 - 5	Podložka 63,4/ 72 - 5	Scheibe 63,4/ 72 - 5	Washer 63,4/ 72 - 5	Rondella 63,4/ 72 - 5	Rondelle 63,4/ 72 - 5	Sluitring 63,4 / 72 - 5	1
9	151570008	(D)	Puša 1- 35,5/ 42,4- 15	Čaura 1- 35,5/ 42,4- 15	Büchse 1- 35,5/ 42,4- 15	Sleeve 1- 35,5/ 42,4- 15	Manicotto 1- 35,5/ 42,4- 15	Boîte 1- 35,5/ 42,4- 15	Huls 1 - 35,5/ 42,4- 15	1
10	910059705		Ležaj aksialni kpl. V&N /FLO.245.00/	Aksialni ležaj kpl. V&N /FLO.245.00/	Axiallager zus. V&N /FLO.245.00/	Axial bearing cpl. V&N /FLO.245.00/	Cuscinetto assiale cpl. V&N /FLO.245.00/	Coussinet axial cpl. V&N /FLO.245.00/	Axiale lager kpl.V&N /FLO.245.00/	1
11	150396805		Podložka kroglasta C 21	Podložka okruglasta C 21	Kugelscheibe C 21	Sphere washer C 21	Sfera della rondella C 21	Rondelle C 21	Bol sluitring C 21	1
12	150140207		Vijak M16x25	Vijak M16x25	Schraube M16x25	Screw M16x25	Vite M16x25	Vis M16x25	Schroef M16x25	6
13	150427005		Podložka SKM 16	Podložka SKM 16	Scheibe SKM 16	Washer SKM 16	Rondella SKM 16	Rondelle SKM 16	Sluitring SKM 16	6
14	150397804		Tesnilo O 18x3	Zaptivač O 18x3	O-Dichtring 18x3	O-Ring 18x3	Anello O 18x3	Joint O 18x3	O-ring 18x3	1
15	150383908		Podložka 35 / 45 - 0,2	Podložka 35 / 45 - 0,2	Scheibe 35 / 45 - 0,2	Washer 35 / 45 - 0,2	Rondella 35/45 - 0,2	Rondelle 35/45 - 0,2	Sluitring 35 / 45 - 0,2	1
16	000237602		Vskočnik zunanji Z 35x1,5 / DIN 471	Uskočnik vanjski Z 35x1,5 / DIN 471	Sicherungsring aussen Z 35x1,5 / DIN 471	Circlip Z 35x1,5 / DIN 471	Anello di sicurezza Z 35x1,5 / DIN 471	Sauteur extérieur Z 35x1,5 / DIN 471	Borgring Z 35x1,5 / DIN 471	1
17	000236505		Vskočnik notranji N 72x2,5 / DIN 472	Uskočnik unutrašnji N 72x2,5 / DIN 472	Sicherungsring innen N 72x2,5 / DIN 472	Circlip N 72x2,5 / DIN 472	Anello di sicurezza N 72x2,5 / DIN 472	Sauteur intérieur N 72x2,5 / DIN 472	Borgring N 72x2,5 / DIN 472	1
18	000247003		Mazalka CM 10x1	Mazalka CM 10x1	Nippel CM 10x1	Nipple CM 10x1	Cappuccio CM 10x1	Graisser CM 10x1	Nippel CM 10x1	1
19	155749201C		Podložka varovalna 55	Osiguravajuća podložka 55	Sicherungsscheibe 55	Protection washer 55	Protezione - Rondella 55	Rondelle de protection 55	Beschermingsluitring 55	1
20	154574008C		Matica	Navrtka	Mutter	Nut	Dado	Écrou	Moer	1

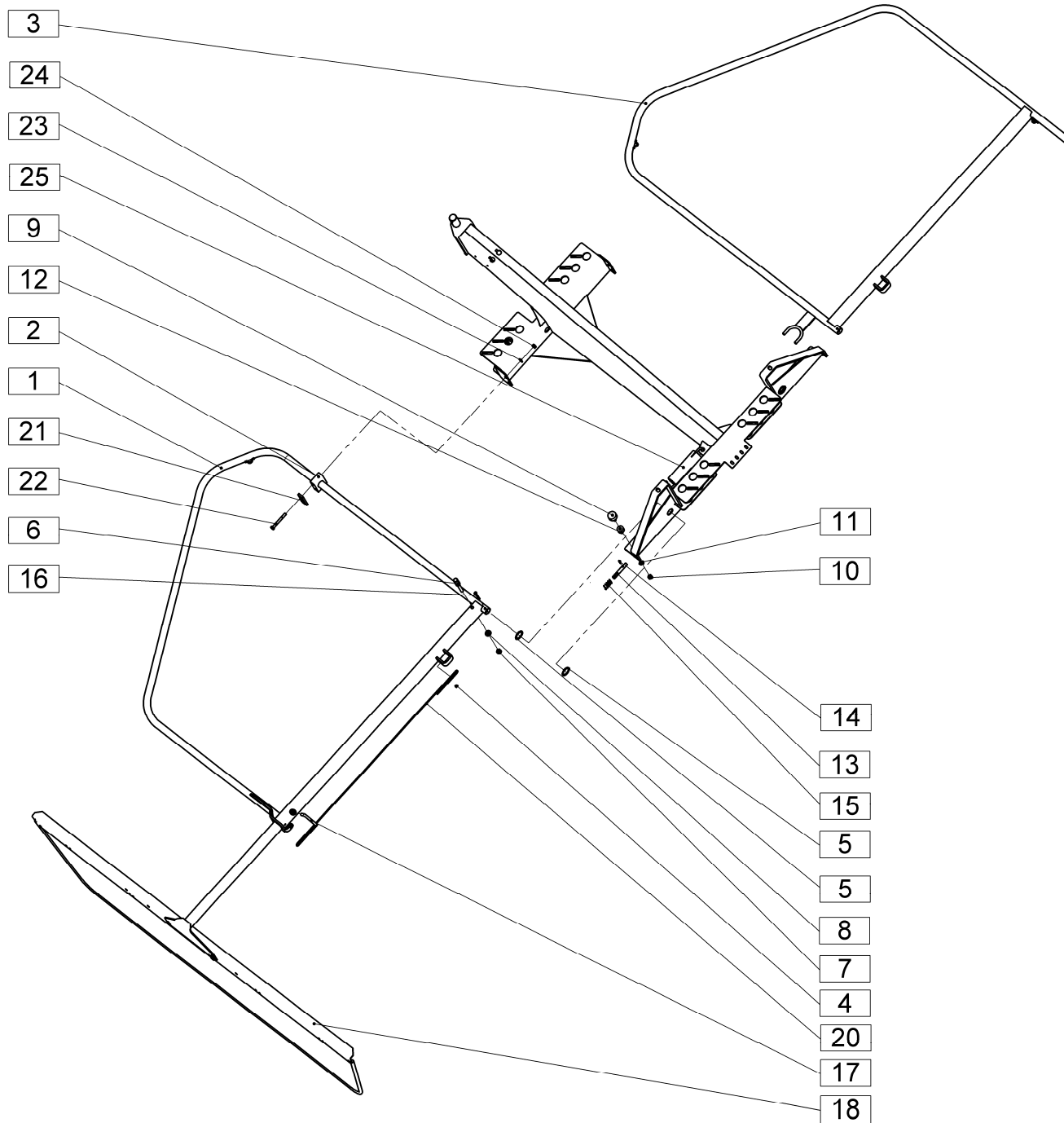




STAR 360/10=+962
STAR 400/11=+506
STAR 430/12=+475
STAR 470/13=+623







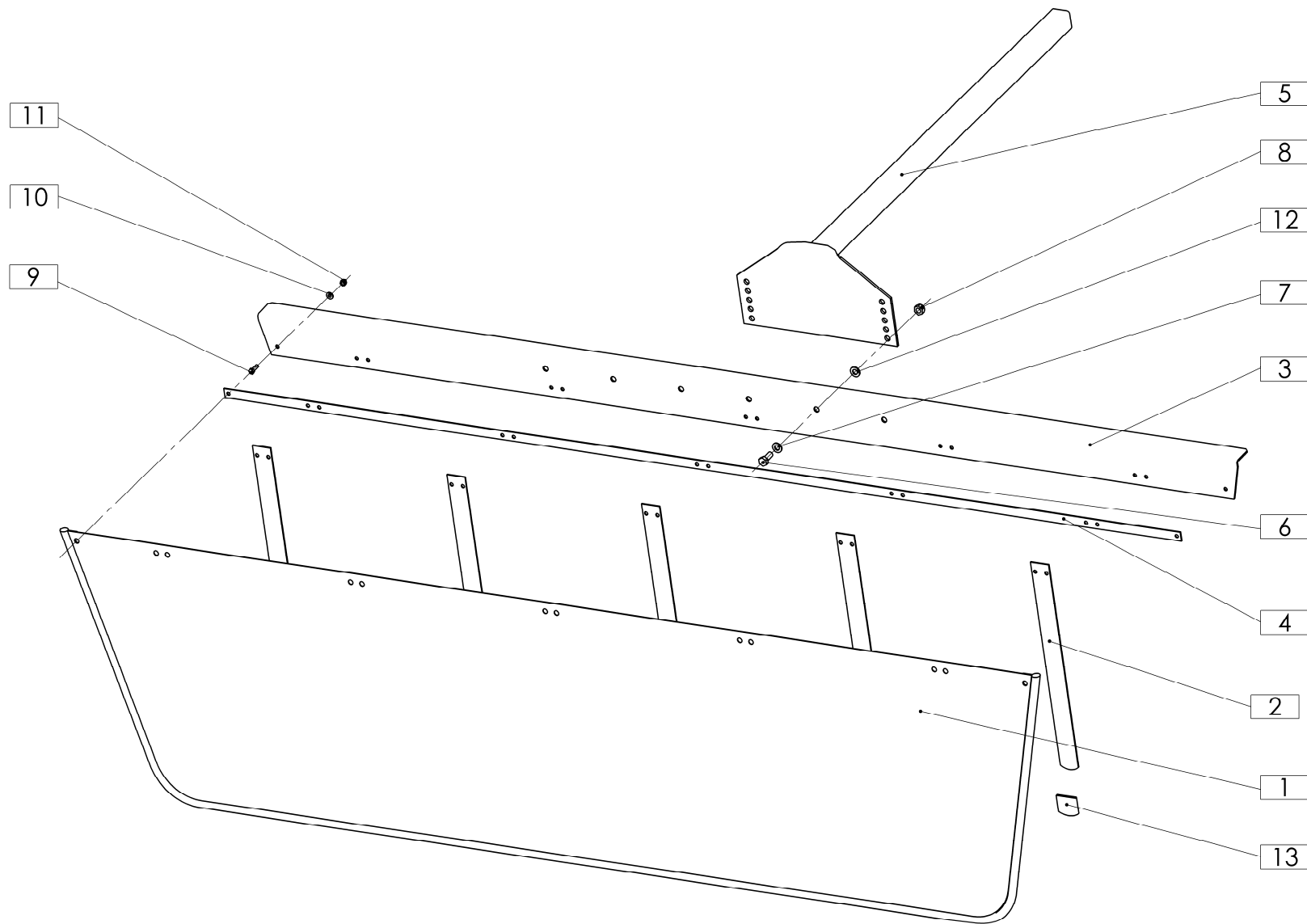
A = STAR 470/13
B = STAR 430/12
C = STAR 400/11
D = STAR 360/10

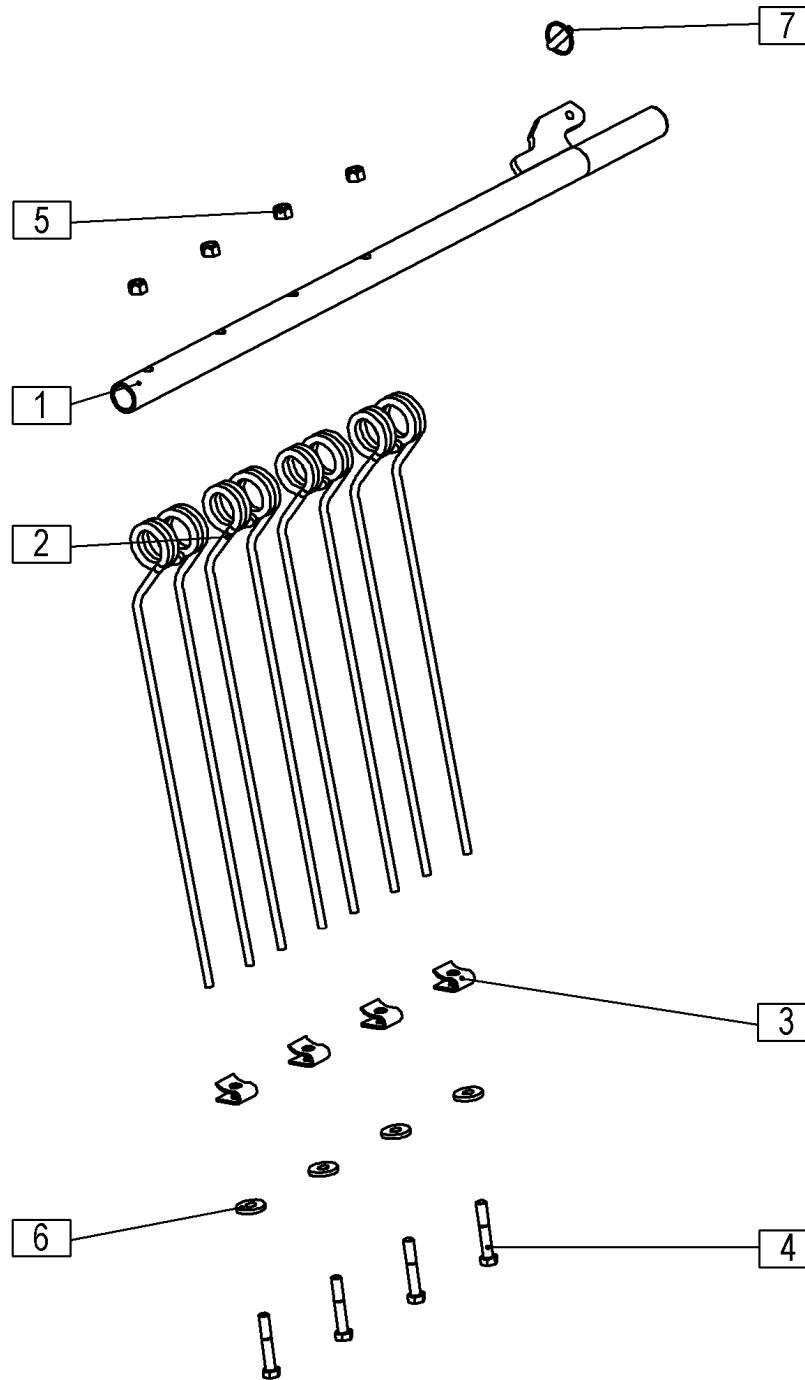
Velja od tov. št. dalje:
 Važi od tvor. broja dalje:
 Ab masch. Nr.:
 From mach Nr.:
 Da macch. Nr.:
 N° de machine :
 Van mach nr.:

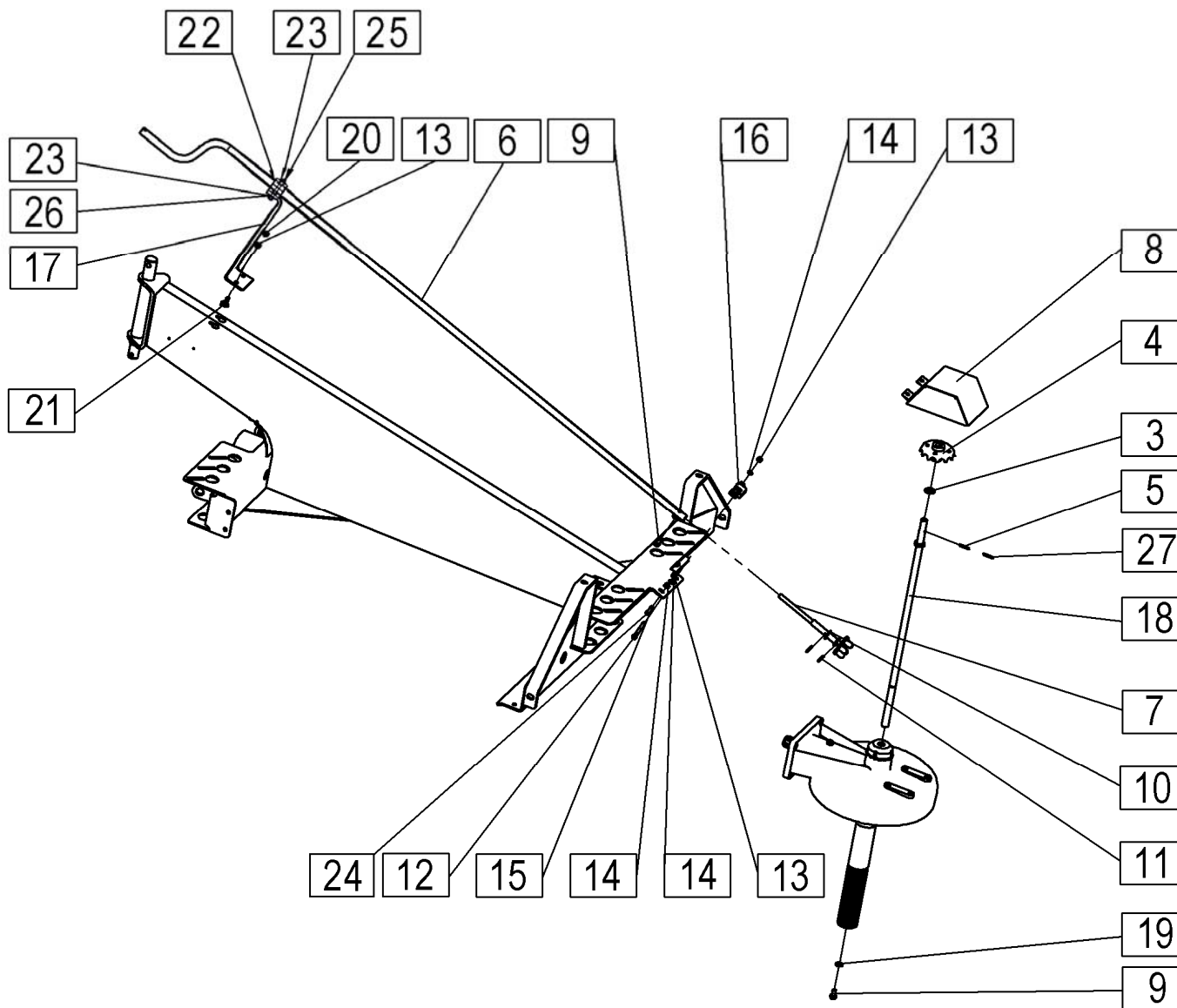
STAR 360/10=+962
STAR 400/11=+506
STAR 430/12=+475
STAR 470/13=+623

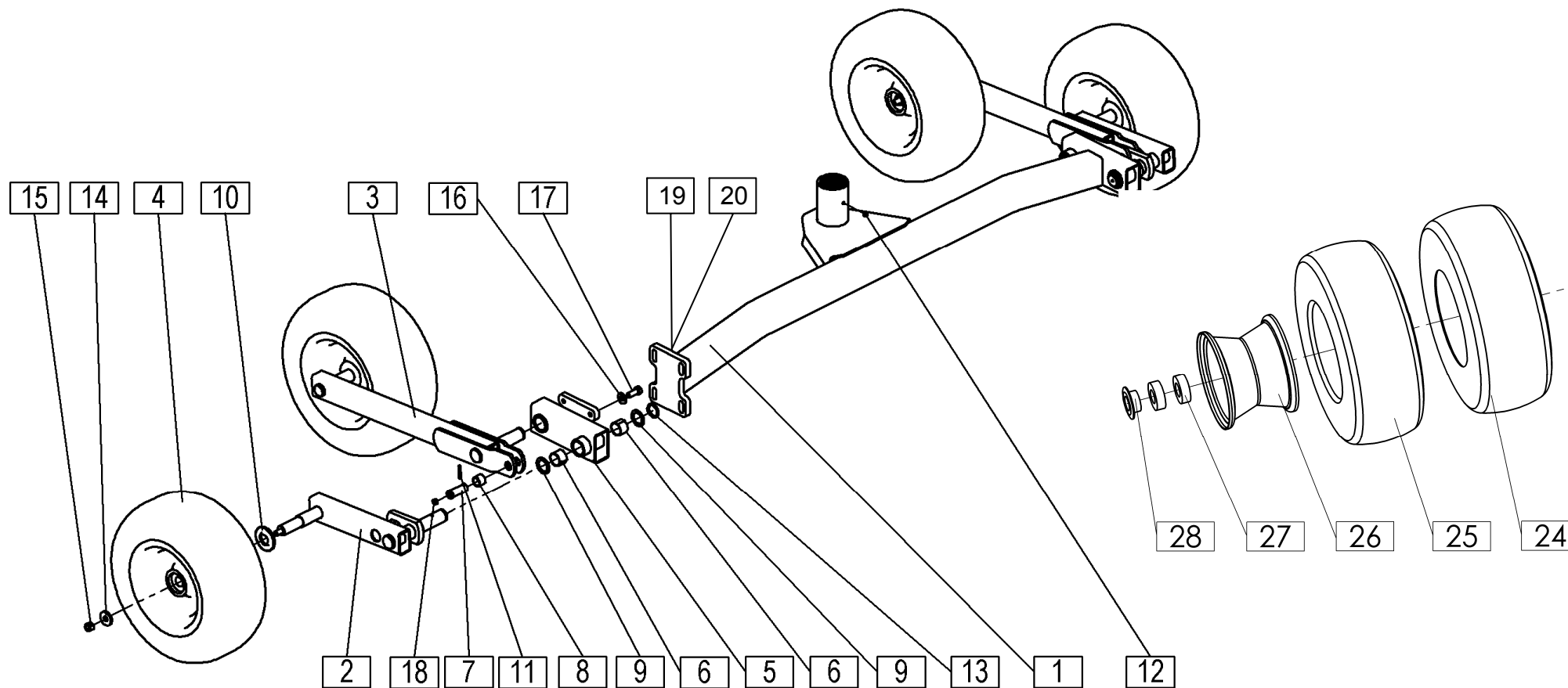
6

Številka Broj Bild Fig. Fig. N° Afb.	Kataloška številka Kataloški broj Ersatzteilnummer Spare Part Number Numero Parti di Ricambio Numéro de la pièce de rechange Vervangonderdeelnummer	Tip Tip Type Type Tipo Tipo Type Type	Naziv dela (SLO)	Naziv dijela (HR)	Benennung (D)	Description (GB)	Descrizione (I)	Description (F)	Beschrijving (NL)	Količina Komada Menge Quantity Quantità Quantité Hoeveelheid
1	156062100A	(D)	Zaščita leva var.	Zaščita leva var.	Schutz links geschw.	Protection left welded	Protezione sinistra saldata	Protection soudée gauche	Bescherming links gelast	1
1	156134701A	(B),(C)	Zaščita leva var.	Zaščita leva var.	Schutz links geschw.	Protection left welded	Protezione sinistra saldata	Protection soudée gauche	Bescherming links gelast	1
1	156026301A	(A)	Zaščita leva var.	Zaščita leva var.	Schutz links geschw.	Protection left welded	Protezione sinistra saldata	Protection soudée gauche	Bescherming links gelast	1
2	910111202		Objemka D 35	Sponka D 35	Bandage D 35	Bracket D 35	Supporto D 35	Agrafe D 35	Beugel D 35	2
3	156062404A	(D)	Zaščita desna var.	Zaščita desna var.	Schutz rechts geschw.	Protection right welded	Protezione destra saldata	Protection soudée droite	Bescherming rechts gelast	1
3	156135005A	(B),(C)	Zaščita desna var.	Zaščita desna var.	Schutz rechts geschw.	Protection right welded	Protezione destra saldata	Protection soudée droite	Bescherming rechts gelast	1
3	156026800A	(A)	Zaščita desna var.	Zaščita desna var.	Schutz rechts geschw.	Protection right welded	Protezione destra saldata	Protection soudée droite	Bescherming rechts gelast	1
4	150452101		Sponka OETIKER 7/9	Sponka OETIKER 7/9	Klemme OETIKER 7/9	Connector OETIKER 7/9	Connettore OETIKER 7/9	Agrafe OETIKER 7/9	Clip OETIKER 7/9	8
5	910088201		Podložka 35 / 45 - 2	Podložka 35 / 45 - 2	Scheibe 35 / 45 - 2	Washer 35 / 45 - 2	Rondella 35/45 - 2	Rondelle 35/45 - 2	Sluistring 35 / 45 - 2	6
6	156027006		Sornik	Svornjak	Bolzen	Bolt	Bullone	Joint	Bout	1
7	150160300		Matica M12	Navrtka M12	Mutter M12	Nut M12	Dado M12	Écrou M12	Moer M12	1
8	150426907		Podložka SKM 12	Podložka SKM 12	Scheibe SKM 12	Washer SKM 12	Rondella SKM 12	Rondelle SKM 12	Sluistring SKM 12	1
9	150202300		Odbojnik okrogli Tip D60SH	Okrogli odbijač Tip D60SH	Kreiselpuffer Typ D60SH	Oval buffer type D60SH	Respingente ovale Tipo D60SH	Feu rond Tip D60SH	Ovalen buffertype D 60SH	2
10	000221307		Matica M10	Navrtka M10	Mutter M10	Nut M10	Dado M10	Écrou M10	Moer M10	2
11	150426809		Podložka SKM 10	Podložka SKM 10	Scheibe SKM 10	Washer SKM 10	Rondella SKM 10	Rondelle SKM 10	Sluistring SKM 10	2
12	156027104C		Puša 1 - 11 / 30 - 18	Čaura 1 - 11 / 30 - 18	Büchse 1 - 11 / 30 / 18	Sleeve 1 - 11 / 30 - 80	Manicotto 1 - 11/30 - 80	Boîte 1 - 11/30 - 80	Huls 1 - 11 / 30 - 80	2
13	156027202		Sornik	Svornjak	Bolzen	Bolt	Bullone	Joint	Bout	2
14	150016306		Zatič prožni 4 x 24	Opružni klin 4 x 24	Federstift 4 x 24	Flexible pin 4 x 24	Perno flessibile 4 x 24	Bouchon flexible 4 x 24	Flexibele pin 4 x 24	2
15	151078602		Vzmet 1 - 2 x 19 - 50	Opruga 1 - 2 x 19 - 50	Feder 1 - 2 x 19 - 50	Spring 1 - 2 x 19 - 50	Molla 1 - 2 x 19 - 50	Ressort 1 - 2 x 19 - 50	Veer 1 - 2 x 19 - 50	2
16	150446100		Razcepka 6,3x63-ST A3K	Rascepka 6,3x63-ST A3K	Splint 6,3x63-ST A3K	Cotter pin 6,3x63-ST A3K	Coppiglia 6,3x63-ST A3K	Goupille fendue 6,3x63-ST A3K	Borgmoer 6,3x63-ST A3K	2
17	151048306		Vijak 3 - M12x125 / 65	Vijak 3 - M12x125 / 65	Schraube 3 - M12x125 / 65	Screw 3 - M12x125 / 65	Vite 3 - M12x125/65	Vis 3 - M12x125/65	Schroef 3 - M12x125 / 65	1
18	155444307		Zavesa kpl.	Zavjesa kpl.	Schutztuch zus.	Curtain cpl.	Telo cpl.	Rideau cpl.	Gordijnkpl.	1
20	156063804	(D)	Vrv jeklena 7x7x1150	Čelična vrpca 7x7x1150	Drahtseil 7x7x1150	Steel cable 7x7x1150	Cavo di acciaio 7x7x1150	Câble en acier 7x7x1150	Stalen kabel 7x7x1150	2
20	154269801	(A),(B) (C)	Vrv jeklena 7x7x1450	Čelična vrpca 7x7x1450	Drahtseil 7x7x1450	Steel cable 7x7x1450	Cavo di acciaio 7x7x1450	Câble en acier 7x7x1450	Stalen kabel 7x7x1450	2
21	910099208		Pokrov 8 / 84 LG	Pokrov 8 / 84 LG	Deckel 8/84 LG.	Cover 8/84 LG.	Calotta 8/84 LG.	Clapot 8/84 LG	Deksel 8/84 LG.	2
22	150170807		Vijak M10 x 90	Vijak M10 X 90	Schraube M10x90	Screw M10x90	Vite M10x90	Vis M10 x 90	Schroef M10x90	4
23	000224304		Podložka 10	Podložka 10	Scheibe 10	Washer 10	Rondella 10	Rondelle 10	Sluistring 10	4
24	150275400		Matica M10	Navrtka M10	Mutter M10	Nut M10	Dado M10	Écrou M10	Moer M10	4
25	155949219B		Vzmet 2 - 8x50 - 241 KTL	Opruga 2 - 7/ 48 - 241KTL	Feder 2 - 7 48 - 241 KTL	Spring 2 - 7 48 - 241 KTL	Molla 2 - 7 48 - 241 KTL	Ressort 2 - 7 48- 241 KTL	Veer 2 - 7 48 - 241 KTL	1









682.07.010.0
 684.07.010.0
 685.07.000.0

STAR 360/10=+962
 STAR 400/11=+506
 STAR 430/12=+475
 STAR 470/13=+623

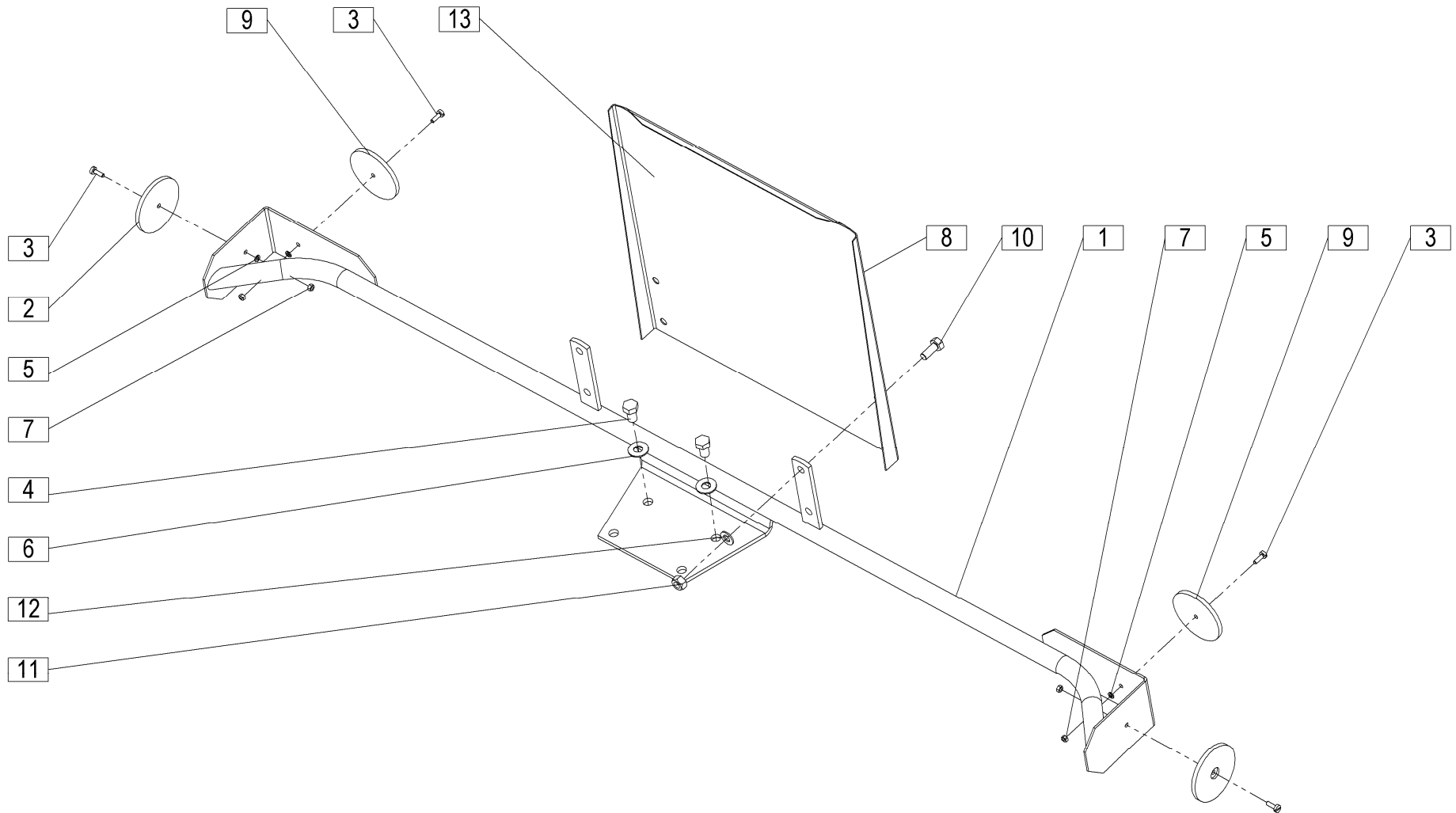
A = STAR 470/13
B = STAR 430/12
C = STAR 400/11
D = STAR 360/10

Velja od tov. št. dalje:
 Važi od tvor. broja dalje:
 Ab masch. Nr.:
 From mach Nr.:
 Da mach. Nr.:
 N° de machine :
 Van mach nr.:

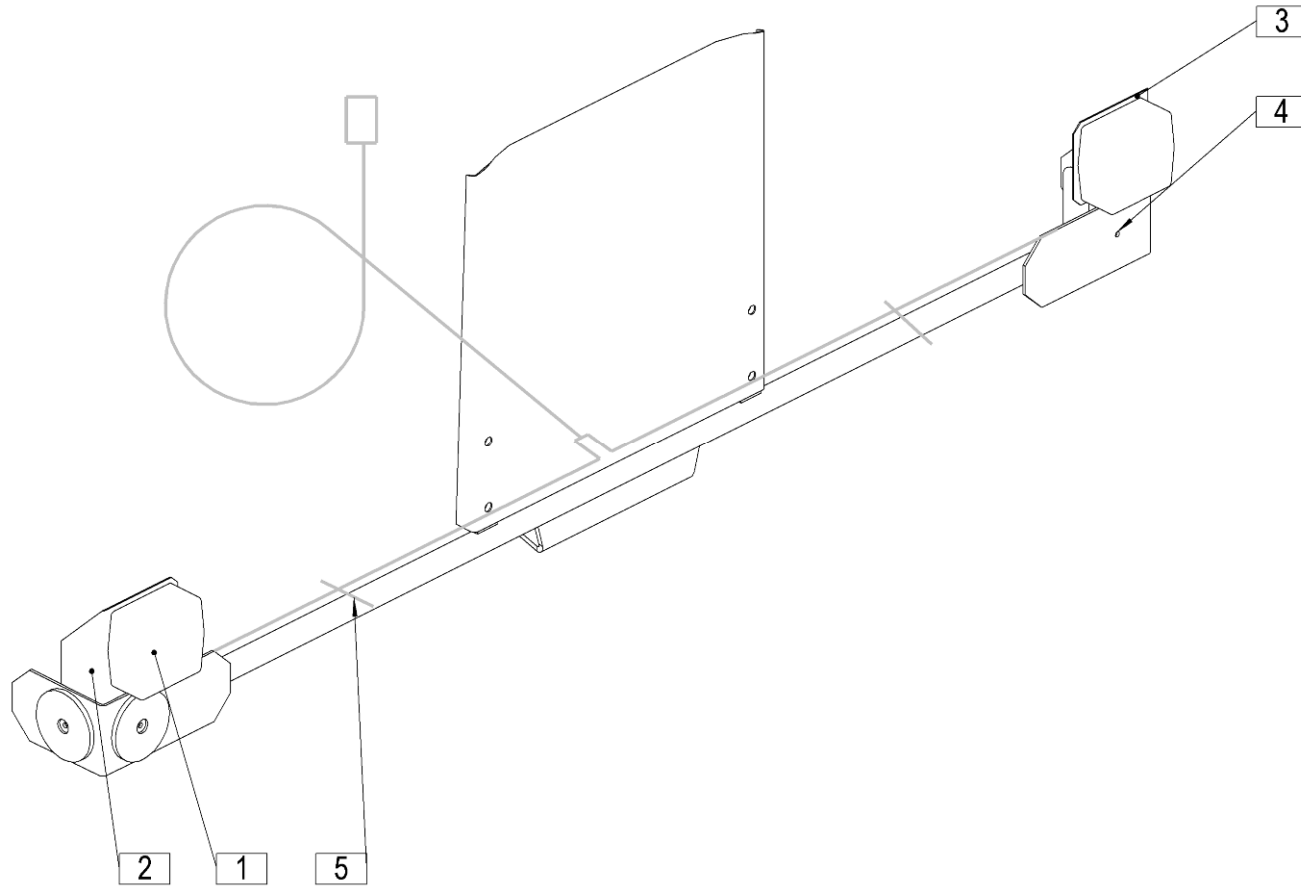
STAR 360/10=+962
STAR 400/11=+506
STAR 430/12=+475
STAR 470/13=+623

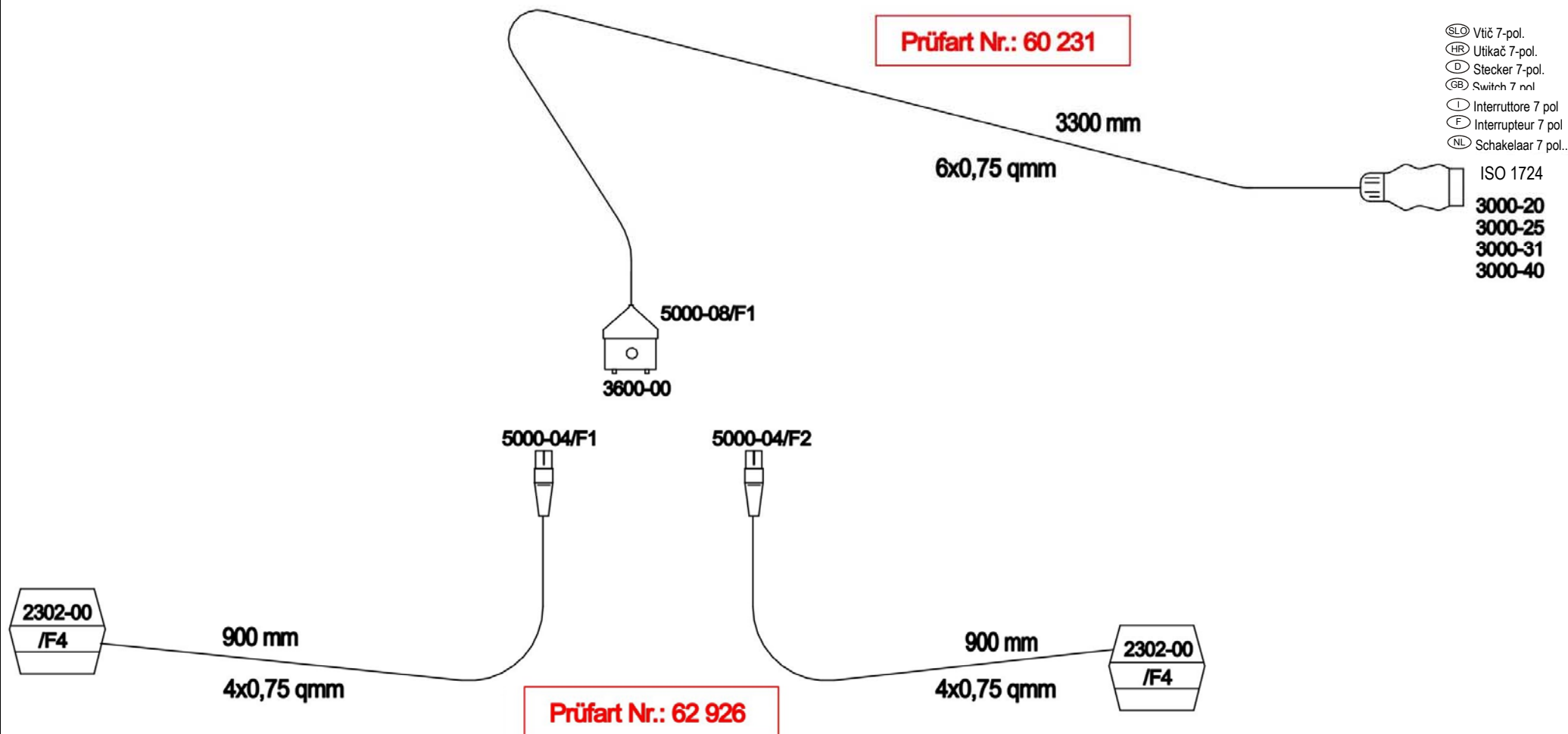
10

Številka Broj Bild Fig. Fig. N° Afb.	Kataloška številka Kataloški broj Ersatzteilnummer Spare Part Number Numero Parti di Ricambio Numéro de la pièce de rechange Vervangonderdeelnummer	Tip Tip Typ Type Tipo Type Type	Naziv dela (SLO)	Naziv dijela (HR)	Benennung (D)	Description (GB)	Descrizione (I)	Description (F)	Beschrijving (NL)	Količina Komada Menge Quantity Quantità Hoeveelheid
1	684070111B	(D)	Nosilec podvozja var.	Nosač podvoznjaka var.	Fahrwerkträger geschw.	Chassis holder welded	Supporto del telaio saldato	Porteur de châssis soudé	Chassishouder gelast	1
1	682070111B	(C)	Nosilec podvozja var.	Nosač podvoznjaka var.	Fahrwerkträger geschw.	Chassis holder welded	Supporto del telaio saldato	Porteur de châssis soudé	Chassishouder gelast	1
1	685070011B	(A), (B)	Nosilec podvozja var.	Nosač podvoznjaka var.	Fahrwerkträger geschw.	Chassis holder welded	Supporto del telaio saldato	Porteur de châssis soudé	Chassishouder gelast	1
2	154146516B		Roka nihajna zunanja var.	Vanjska ruka var.	Schwingarm, äußerlich, ges.c hw. geschgeschw.	Oscillatory arm, outer wel.	Braccio oscillante esterno saldato	Main extérieure soudée	Pendelarm, buitenste wel.	2
3	155442916B		Roka kolesa notranja var.	Unutrašnja ruka točka var.	Radarm, inner geschw.	Wheel arm, inner welded	Braccio ruota interno saldato	Main de roue intérieure soudée	wielarm, binnen gelast	2
4	150410102		Kolo 16X6,50-8 6 Ply (D25-64) MEFRO	Točak 16x6,50-8 6 Ply (D25-64)	Rad 16x6,50-8 6 Ply (D25-64)	Wheel 16x6,50-8 6 Ply (D25-64)	Ruota 16x6,50-8 6 Ply (D25-64)	Roue 16x6,50-8 6 Ply (D25-64)	Wiel 16x6,50-8 6 Ply (D25-64)	4
5	156027907B		Držalo rok var.	Držak ruku var.	Armhalter geschw.	Armholder welded	Supporto braccio saldato	Manche de mains soudé	Armhouder gelast	1
6	150387209		Puša PAP 3025 P10	Čaura PAP 3025 P10	Büchse PAP 3025 P10	Sleeve PAP 3025 P10	Manicotto PAP 3025 P10	Boîte PAP 3025 P10	Huls PAP 3025 P10	8
7	154146908		Sornik 18 - 22 x 54	Svornjak 18 - 22 x 54	Bolzen 18 - 22 x 54	Bolt 18 - 22 x 54	Bullone 18 - 22 x 54	Joint 18 - 22 x 54	Bout 18 - 22 x 54	2
8	159776806		Obroč notranji IR 20x25x20,5	Nunutrašnji obruč IR 20x25x20,5	Innenring IR 20x25x20,5	Ring inner IR 20x25x20,5	Anello interno IR 20x25x20,5	Anneau intérieur IR 20x25x20,5	Binnenste ring IR 20x25x20,5	2
9	910088309		Podložka 30 / 42 - 2	Podložka 30 / 42 - 2	Scheibe 30 / 42 - 2	Washer 30 / 42 - 2	Rondella 30/42 - 2	Rondelle 30/42 - 2	Sluitring 30 / 42 - 2	8
10	154538101		Zaščita ležaja	Zaštita ležaja	Lagersicherung	Bearing protection	Cuscinetto Protezione	Protection de coussinet	Lagerbescherming	4
11	150434505		Zatič prožni 5 x 35	Opružni klin 5 x 35	Federstift 5 x 35	Flexible pin 5 x 35	Perno flessibile 5 x 35	Bouchon flexible 5 x 35	Flexibele pin 5 x 35	2
12	000246503		Mazalka AM 6	Mazalica AM 6	Nippel AM 6	Nipple AM 6	Cappuccio AM 6	Graisseur AM 6	Nippel AM 6	2
13	150383506		Vskočnik zunanji Z 30x2	Uskočnik vanjski Z 30x2	Sicherungsring Z 30x2	Circlip Z 30x2	Anello di sicurezza Z 30x2	Sauteur extérieur Z 30x2	Borgring Z 30x2	4
14	150257304		Podložka 13	Podložka 13	Scheibe 13	Washer 13	Rondella 13	Rondelle 13	Sluitring 13	4
15	150393602		Matica M12	Navrtka M12	Mutter M12	Nut M12	Dado M12	Écrou M12	Moer M12	4
16	150426907		Podložka SKM 12	Podložka SKM 12	Scheibe SKM 12	Washer SKM 12	Rondella SKM 12	Rondelle SKM 12	Sluitring SKM 12	4
17	000212004		Vijak M12 x 30	Vijak M12 x 30	Schraube M12 x 30	Screw M12 x 30	Vite M12 x 30	Vis M12 x 30	Schroef M12 x 30	4
18	000246601		Mazalka AM 8x1	Mazalka AM 8x1	Nippel AM 8x1	Nipple AM 8x1	Cappuccio AM 8x1	Graisseur AM 8x1	Nippel AM 8x1	1
19	000212709		Vijak M12 x 45	Vijak M12 x 45	Schraube M12 x 45	Screw M12 x 45	Vite M12 x 45	Vis M12 x 45	Schroef M12 x 45	2
20	000222501		Matica M12	Navrtka M12	Mutter M12	Nut M12	Dado M12	Écrou M12	Moer M12	2
24	150675200		Plašč 16x6,50-8 6Ply	Vanjska guma 16x6,50-8 6Ply	Reifen 16x6,50-8 6 Ply	Tyre 16x6,50-8 6 Ply	Pneumatico 16x6,50-8 6 Ply	Bandage pneumatique 16x6,50-8 6Ply	Band 16x6,50-8 6 Ply	4
25	150448108		Zračnica 16x6.50	Unutrašnja guma 16x6.50	Schlauch 16x6.50	Tube 16x6.50	Tubo 16x6,50	Pneu 16x6.50	Buis 16x6.50	4
26	150448206		Platišče 5,50Ax8	Naplatak 5,50Ax8	Felge 5,50Ax8	Rim 5,50Ax8	Cerchione 5,50Ax8	Jante 5,50Ax8	Velg 5,50Ax8	4
27	000255208		Ležaj KR 6205 2RS	Ležaj KR 6205 2RS	Lager KR 6205 2RS	Bearing KR 6205 2RS	Cuscinetto KR 6205 2RS	Coussinet KR 6205 2RS	Lager KR 6205 2RS	8
28	155472507		Pokrov D52 za kolo 6.00x15	Poklopac D52 za kolo 6.00x15	Staub deckel D52 6.00x15	Grease retaining cup D52 6.00x15	Coppa di conservazione del grasso D52 6.00x15	Clapot D52 6.00x15	Vethouddop D52 6.00x15	4



STAR 360/10=+962
STAR 400/11=+506
STAR 430/12=+475
STAR 470/13=+623





Oprema svetlobna
Svetlosna oprema
Beleuchtung
Electrical illumination
Illuminazione elettrica
Illumination électrique
Elektrische verlichting

Ident: 150566006

Koda za naročilo.: 82-1010-03
Koda za narudžbu: 82-1010-03
Bestell-Nr.: 82-1010-03
Order No: 82-1010-03
Ordine Nr.: 82-1010-03
Commande n°: 82-1010-03
Bestelnr.: 82-1010-03

STAR 360/10=+962
STAR 400/11=+506
STAR 430/12=+475
STAR 470/13=+623

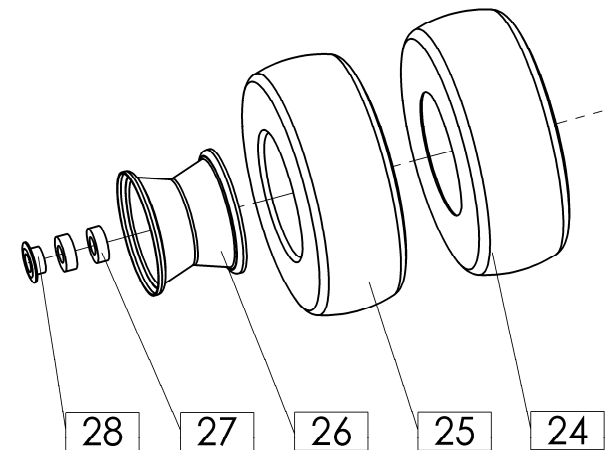
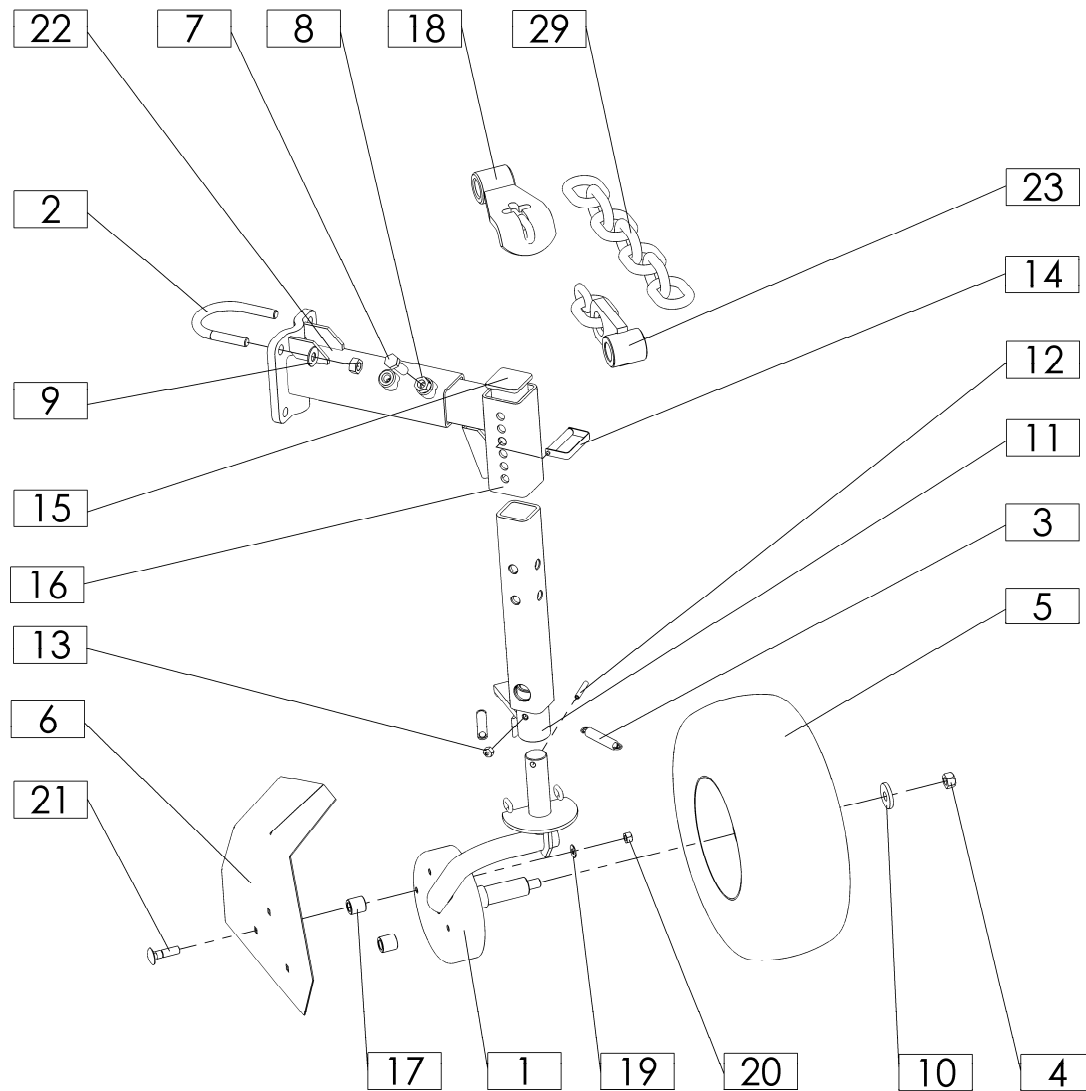
DODATNA OPREMA SONDERAUSRÜSTUNG – ZUSATZTEILE ADDITIONAL EQUIPMENT ATTREZZATURA AGGIUNTIVA ÉQUIPEMENT ADDITIONNEL BIJKOMENDE UITRUSTING					Velja od tov. št. dalje: Važi od tvor. broja dalje: Ab masch. Nr.: From mach. Nr.: Da mach. Nr.: N° de machine : Van mach nr.:			STAR 360/10=+962 STAR 400/11=+506 STAR 430/12=+475 STAR 470/13=+623			13	
Številka Broj Bild Fig. Fig. N° Afb.	Kataloška številka Kataloški broj Ersatzteilnummer Spare Part Number Numero Parti di Ricambio Numéro de la pièce de rechange Vervangonderdeelnnummer	Tip Tip Typ Type Tipo Type Type	Naziv dela (SLO)	Naziv dijela (HR)	Benennung (D)	Description (GB)	Descrizione (I)	Description (F)	Beschrijving (NL)	Količina Komada Menge Quantity Quantità Quantité Hoeveelheid		
1	150566006		Svetlobna oprema (ASPÖCK)	Svetlosna oprema (ASPÖCK)	Beleuchtung (ASPÖCK)	Electrical illumination (ASPÖCK)	Illuminazione elettrica (ASPÖCK)	Illumination électrique (ASPÖCK)	Elektrische verlichting (ASPÖCK)	1		

	DODATNA OPREMA:	(SLO) (CRO)
2 kos.	4808-00	odklopnik/ otkačnik
4 kos.	S500-00	matica M5/ matica M5
4 kos.	S502-00	zubata podložka M5/ zubata podložka M5

	ZUBEHÖR/ACC ESSORIES:	(D) (GB)
2 Stk./pcs	4808-00	Zugentlastungen/ strain relief
4 Stk./pcs	S500-00	Muttern M5/ Screw nut M5
4 Stk./pcs	S502-00	Zahnscheiben M5/ tooth lock washer M5

	ACCESSORI: ACCESSOIRES :	(I) (F)
2 pez./pcs	4808-00	serracavo/ détente de la contrainte
4 pez./pcs	S500-00	dado M5/ vis écrou M5
4 pez./pcs	S502-00	rondella blocca dente M5/ rondelle à dents M5

	ACCESSOIRES:	(NL)
2 stk.	4808-00	ontspanner
4 stk.	S500-00	Schroefmoer M5
4 stk.	S502-00	tandveerring - M5



STAR 360/10=+962
STAR 400/11=+506
STAR 430/12=+475
STAR 470/13=+623

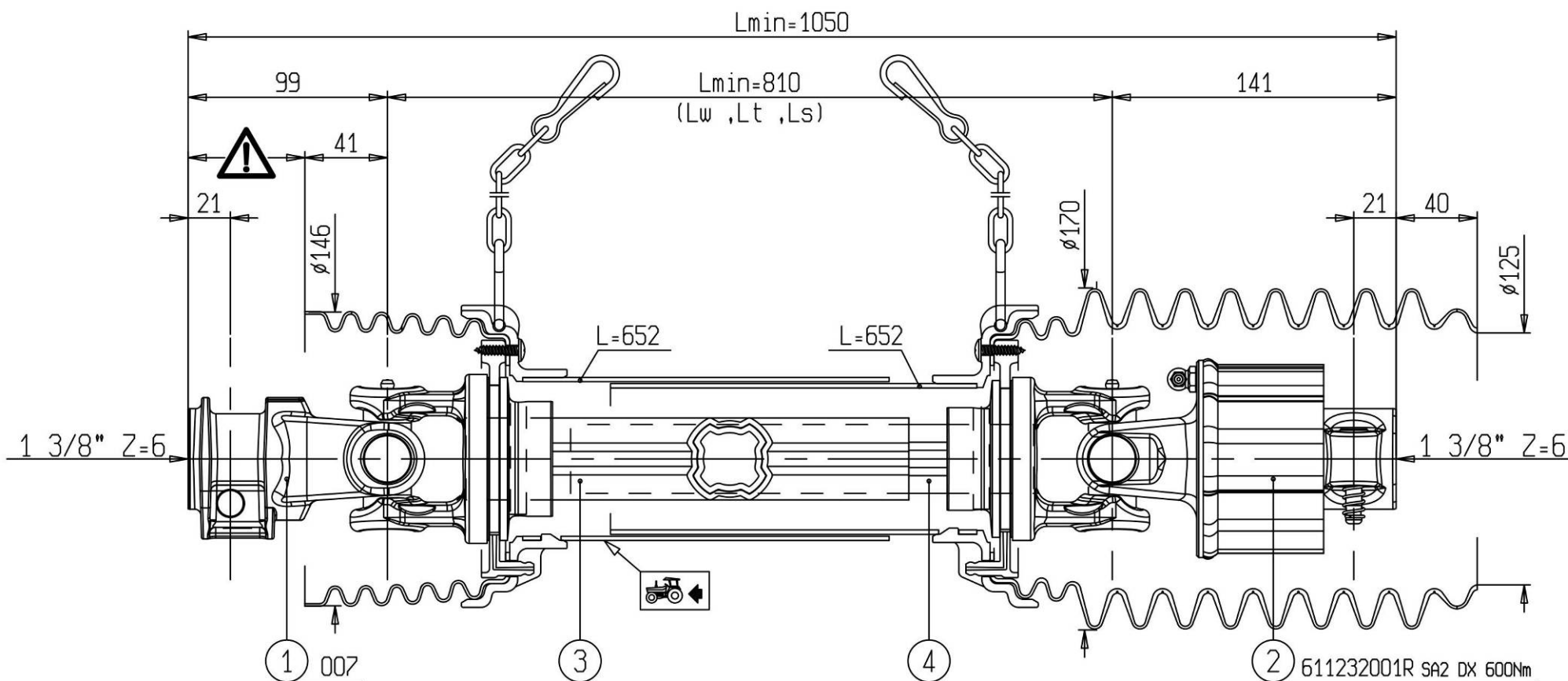
DODATNA OPREMA
 SONDERAUSRÜSTUNG – ZUSATZTEILE
 ADDITIONAL EQUIPMENT
 ATTREZZATURA AGGIUNTIVA
 ÉQUIPEMENT ADDITIONNEL
 BIJKOMENDE UITRUSTING

Velja od tov. št. dalje:
 Važi od tvor. broja dalje:
 Ab masch. Nr.:
 From mach Nr.:
 Da macch. Nr.:
 N° de machine :
 Van mach nr.:

STAR 360/10=+962
STAR 400/11=+506
STAR 430/12=+475
STAR 470/13=+623

14

Številka Broj Bild Fig. Fig. Fig. N° Afb.	Kataloška številka Kataloški broj Ersatzteilnummer Spare Part Number Numero Parti di Ricambio Numéro de la pièce de rechange Vervangonderdeelnnummer	Tip Tip Typ Type Tipo Type Type	Naziv dela (SLO)	Naziv dijela (HR)	Benennung (D)	Description (GB)	Descrizione (I)	Description (F)	Beschrijving (NL)	Količina Komada Menge Quantity Quantità Quantité Hoeveelheid
1	154505012B		Lok kolesa var.	Luk točka var.	Radbogen geschw.	Wheel bow welded	Staffa ruota saldata	Arc de roue soudé	Koppelingsboog welded	1
2	154028304		Streme	Streme	Bügel	Stirrup	Staffa	Étrier	Beugel	1
3	151780406		Vzmet 2 - 2 x 10,7 - 82	Opruga 2 - 2 x 10,7 - 82	Feder 2 - 2 x 10,7 - 82	Spring 2 - 2 x 10,7 - 82	Molla 2 - 2 x 10,7 - 82	Ressort 2 - 2 x 10,7 - 82	Veer 2 - 2 x 10,7 - 82	2
4	150393602		Matica M12	Navrtka M12	Mutter M12	Nut M12	Dado M12	Écrou M12	Moer M12	1
5	150405207		Kolo 15x6.00/6- 4Ply L=64	Točak 15x6.00/6-4Ply L=64	Rad 15x6.00/6-4Ply L=64	Wheel 15x6.00/6-4Ply L=64	Ruota 15x6,00/6-4Ply L=64	Roue 15x6.00/6-4Ply L=64	Wiel 15x6.00/6-4Ply L=64	1
6	155156207B		Zaščita	Zaščita	Schutz	Protection	Protezione	Protection	Bescherming	1
7	159445004		Vijak M12 x 40	Vijak M12 x 40	Schraube M12 x 40	Screw M12 x 40	Vite M12 x 40	Vis M12 x 40	Schroef M12 x 40	1
8	150160300		Matica M12	Navrtka M12	Mutter M12	Nut M12	Dado M12	Écrou M12	Moer M12	2
9	150426907		Podložka SKM 12	Podložka SKM 12	Scheibe SKM 12	Washer SKM 12	Rondella SKM 12	Rondelle SKM 12	Sluitring SKM 12	1
10	150257304		Podložka 13	Podložka 13	Scheibe 13	Washer 13	Rondella 13	Rondelle 13	Sluitring 13	1
11	154027608B		Nosilec var.	Nosač var.	Träger geschw.	Holder welded	Sostegno saldato	Porteur soudé	Houder gelast	1
12	000233508		Zatič prožni 6 x 40-ST	Opružni klin 6 x 40 ST	Federstift 6 x 40-ST	Flexible pin 6 x 40-ST	Perno flessibile 6 x 40-ST	Bouchon flexible 6x40-ST	Flexibele pin 6 x 40-ST	1
13	000246601		Mazalka AM 8x1	Mazalka AM 8x1	Nippel AM 8x1	Nipple AM 8x1	Cappuccio AM 8x1	Graisser AM 8x1	Nippel AM 8x1	1
14	150381508		Zatik z vzmetjo Nr. KSB 65	Klin sa oprugom Nr.KSB 65	Federstecker Nr. KSB 65	Spring pin Nr. KSB 65	Perno della molla Nr. KSB 65	Coin avec le ressort Nr. KSB 65	Veerpin Nr. KSB 65	1
15	150423303		Čep PVC za cev 50x50x5 GPN 260	Čep PVC za cev 50x50x5 GPN 260	PVC Rohrzapfen 50x50x5 GPN 260	PVC tube plug 50x50x5 GPN 260	Candela del tubo PVC 50x50x5 GPN 260	Bouchon PVC pou le tuyau 50x50x5 GPN 260	PV buis plug 50x50x5 GPN 260	1
16	154505100B		Nosilec 2 var.	Nosač 2 var.	Träger 2 geschw.	Holder 2 welded	Sostegno 2 saldato	Porteur 2 soudé	Houder 2 gelast	1
17	154505218		Puša 4 - 13,3 / 21,3 - 22	Čaura 4 - 13,3 / 21,3 - 22	Büchse4 - 13,3 / 21,3- 22	Sleeve 4 - 13,3 / 21,3- 22	Manicotto 4 - 13,3/21,3- 22	Boîte4 - 13,3/21,3 - 22	Huls 4 - 13,3/ 21,3- 22	2
18	374721820		Držalo verige var.	Držac lanca var.	Kettenhalter geschw.	Chain holder welded	Supporto catena saldato	Manche de chaîne soudé	Kettinghouder gelast	1
19	150426701		Podložka SKM 8	Podložka SKM 8	Scheibe SKM 8	Washer SKM 8	Rondella SKM 8	Rondelle SKM 8	Sluitring SKM 8	1
20	150275302		Matica M8	Navrtka M8	Mutter M8	Nut M8	Dado M8	Écrou M8	Moer M8	1
21	159440704		Vijak M8 x 40	Vijak M8 x 40	Schraube M 8x40	Screw M 8x40	Vite M 8x40	Vis M8 x 40	Schroef M 8x40	1
22	154028108B		Cev var.	Cev var.	Rohr geschw.	Tube welded	Tubo saldato	Tuyau soudé	Buis gelast	1
23	910098111		Veriga var.	Lanac var.	Kette geschw.	Chain welded	Catena saldata	Chaîne soudée	Ketting gelast	1
24	150257000		Plašč 15 x 6.00-6 4PR SAVA	Vanjska guma 15 x 6.00-6 4PR SAVA	Reifen 15 x 6.00-6 4PR SAVA	Tyre 15 x 6.00-6 4PR SAVA	Pneumatico 15 x 6,00-6 4PR SAVA	Bandage pneumatique 15 x 6.00-6 4PR SAVA	Band 15 x 6.00-6 4PR SAVA	1
25	150257108		Zračnica 15x6	Unutrašnja guma 15x6	Schlauch 15x6	Pneumatic 15x6	Pneumatico 15x6	Pneu 15x6	Pneumatisch 15x6	1
26	150405305		Platišče 4,50 A x 6	Naplatak 4,50 A x 6	Felge 4,50 A x 6	Rim 4,50 A x 6	Cerchione 4,50 A x 6	Jante 4,50 A x 6	Velg 4,50 A x 6	1
27	000255208		Ležaj KR 6205 2RS	Ležaj KR 6205 2RS	Rillenkugellager KR 6205 2RS	Bearing KR 6205 2RS	Cuscinetto KR 6205 2RS	Coussinet KR 6205 2RS	Lager KR 6205 2RS	2
28	155472507		Pokrov	Poklopac	Deckel	Cover	Calotta	Clapot	Deksel	1
29	156984604		Veriga 13x52x17 členov	Lanac 13x52x17 karika	Kette 13x52x17 Glied	Chain 13x52x17 link	Catena 13x52x17 maglie	Chaîne 13x52x17 maillons	Ketting 13x52x17 link	1



KARDAN.080.0 Ident: 150611902 (By-Py)
KARDAN.080.6 Ident: 150611962 (SPT)

KARDAN.080.0
GELENKWELLE.080.0
P.T.O. SHAFT.080.0
LE CARDAN.080.0
ALBERO CARDANICO.080.0

Ident: 150611902
ARBRE DE TRANSMISSION.080.0
P.T.O. AS.080.0

STAR 360/10=+962
STAR 400/11=+506
STAR 430/12=+475
STAR 470/13=+623

SLOVENIJA

SIP ŠEMPETER d.d. 3311 ŠEMPETER V SAVINJSKI DOLINI Tel: 03 70 38 500 Reklamacije: (0)3 70 38 562 Fax: 03 70 38 665	SMOLIČ JOŽE Artmanja vas 7, 8211 DOBRNIČ Tel: 07 34 65 600 Fax: 07 34 65 389 GSM: 041 693 221	KMETIJSTVO POLANEC d.o.o. Pleterje 34 2324 LOVRENC NA DRAVSKEM POLJU Tel: 02 761 9300 Fax: 02 761 9306
KMETIJSKI CENTER LAH Klanec 13 1218 KOMENDA Tel: 01 8341 022 Tel: 01 8342 070 Tel: 01 8342 080 Tel: 01 8342 212 Fax: 01 8345 505	RIKOTECH d.o.o. Lepovče 23, 1310 RIBNICA Tel. / fax.: 01 83 61 483 GSM: 041 72 43 98	AVTO CENTER ORMOŽ d.o.o. Hardek 44/c, 2270 ORMOŽ Fax: 02 7416 410 Tel: 02 74 16 405 (servis) GSM: 031 322 939 Tel: 02 74 16 407 (trgovina) GSM: 031 891 529
CREINA KRANJ Vodnova 8, 4000 KRANJ Tel: 04 20 13 360 (centrala) Tel: 04 20 13 355 (servis) Fax: 04 20 13 363	KZ KRKA z.o.o. OC AGROSERVIS Novo Mesto Knafelčeva 2 8000 NOVO MESTO Tel: 07 393 01 11 Fax: 07 393 01 25 Tel: 07 393 01 10	ŽIBRAT JANI Mota 32, 9240 LJUTOMER Tel: 02 584 1130 Fax: 02 584 1130 GSM: 041 713 300
AVTO ERŽEN d.o.o. Podjelovo Brdo 1, 4225 SOVODENJ Tel: 04 510 80 70 Fax: 04 510 80 77 GSM: 041 721 706	JAKŠE SAMO Prvomajska c. 22 8310 ŠENTJERNEJ Fax / Tel: 07 3081 309	FRANC ŠTAMUL s.p. Vuhred 125 2365VUHRED Fax / Tel: 02 88 73 751 GSM: 041 332 684
	TOMC MARJAN Primostek 6 8332 GRADAC Tel: 07 30 58 513 GSM: 041 685 133	

HRVAŠKA

MF SERVIS Filipčič Milorad Gradec 9, 10345 GRADEC Tel: ++385 01 897 058 GSM: 098 248 267	PROIZVODNA OPRUGA DEŽANOVAC DEŽANOVAC Tel: ++385 43 381 333 Tel: ++385 43 381 366 (trgovina) Fax: ++385 43 381 330	AGM PANEX ČAKOVEC Zagrebačka 101, 40300 ČAKOVEC Tel: ++385 40 384 144 Tel: ++385 40 384 354 Tel: ++385 40 384 351 (servis) Fax: ++385 40 384 355
BOŽIČ VLADO Brače Radiča 50 42232 MARTIJANEC Tel: ++385 42 673 020 GSM: 099 420 927	ALKAR d.o.o. Dubrovačka 67, 34000 POŽEGA Tel: ++385 34 274 671 Fax: ++385 34 273 433 GSM: 098 362 996 GSM: 098 365 211	ALSO d.o.o. Končanica 355 43505 KONČANICA Tel: ++385 43 325 124 GSM: 091 56 13 600

BOSNA IN HERCEGOVINA

P.P. MABI Mrkodol h.h. 80240 TOMISLAVGRAD Tel: ++387 34 310 100	AGROCOOP KOBATOVCI 78255 BOSANSKI ALEKSANDROVAC Tel: ++387 51 582 041 (servis) GSM: ++387 65 510 290, Fax: ++387 51 580 800	ACMA d.o.o. Ljusina b.b. 77244 BOS. OTOKA Tel: ++387 37 477 018 Fax: ++387 37 477 039 GSM: ++387 61 155 905
---------------------------------------------------------------------------------	---------------------------------------------------------------------------------------------------------------------------------------------	-----------------------------------------------------------------------------------------------------------------------------------

SRBIJA IN ČRNA GORA

AGRO DRINIA 38400 PRIZREN KOSOVO Tel / Fax: ++381 29 44 335 GSM: ++377 44 113 137	JUGOMETAL d.o.o. Kušljevački put b.b., 35210 SVILAJNAC Tel: ++381 35 312 391 Tel: ++381 35 312 027 Tel: ++381 35 311 696, Fax: ++381 35 312 331	AGROAUTO PODGORICA Ul. Bracana Bracanoviča 76 81412 SPUŽ Tel: ++381 81 881 784 Fax: ++381 81 636 290
------------------------------------------------------------------------------------------------------	--------------------------------------------------------------------------------------------------------------------------------------------------------------------	-------------------------------------------------------------------------------------------------------------------------

MAKEDONIJA

	EURO POLOG 1226 Zheline, TETOVO Tel: ++389 44 379 379, Fax: ++389 44 378 236	
--	-------------------------------------------------------------------------------------------	--