

(SLO) *Seznam nadomestnih delov*
(HR) *Spisak rezervnih delov*
(GB) *Spare parts list*
(D) *Ersatzteilliste*

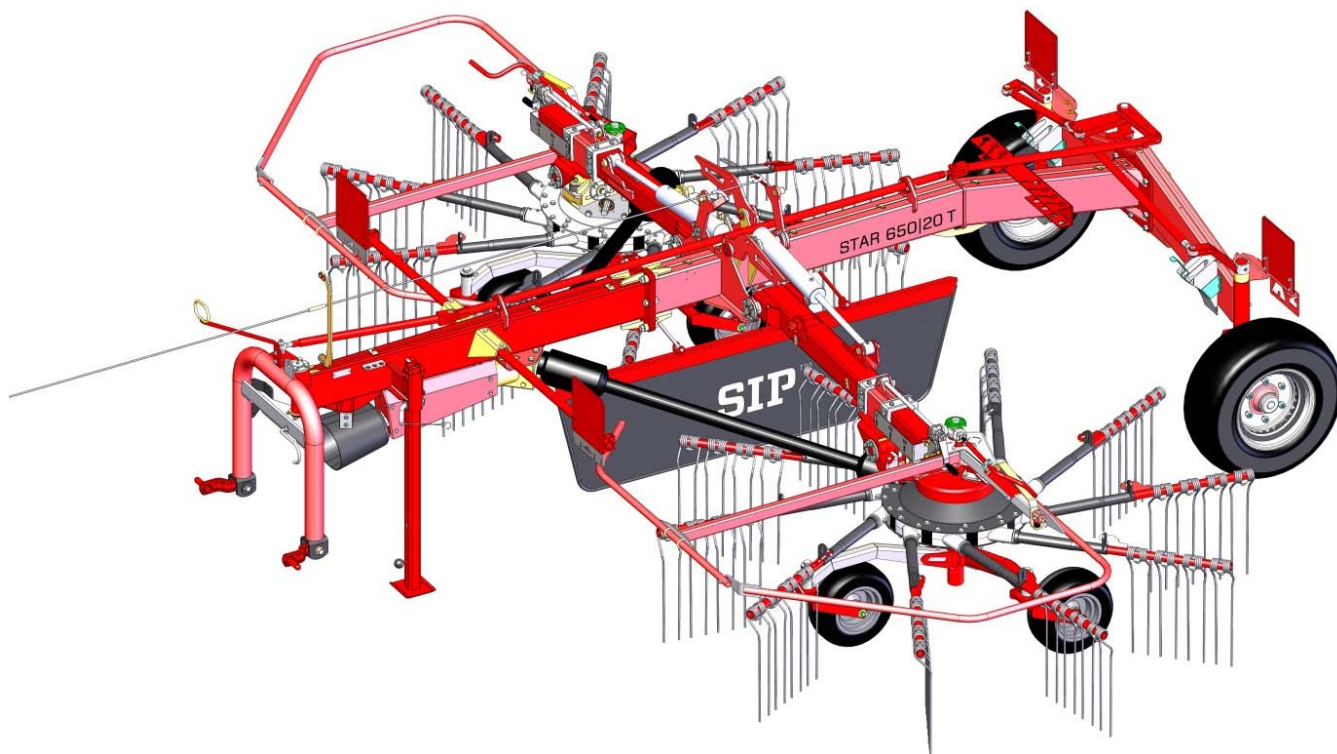
(I) *Lista parti di ricambio*
(F) *Liste des pièces de rechange*
(NL) *Vervangonderdelenlijst*

SIP™

STAR 650/20 T

vrtavkasti zgrabljajnik
rotacioni sakupljač
ranghinatore rotante

rotary windrower
kreiselschwader
andaineuse rotative
dubbele zwadhark



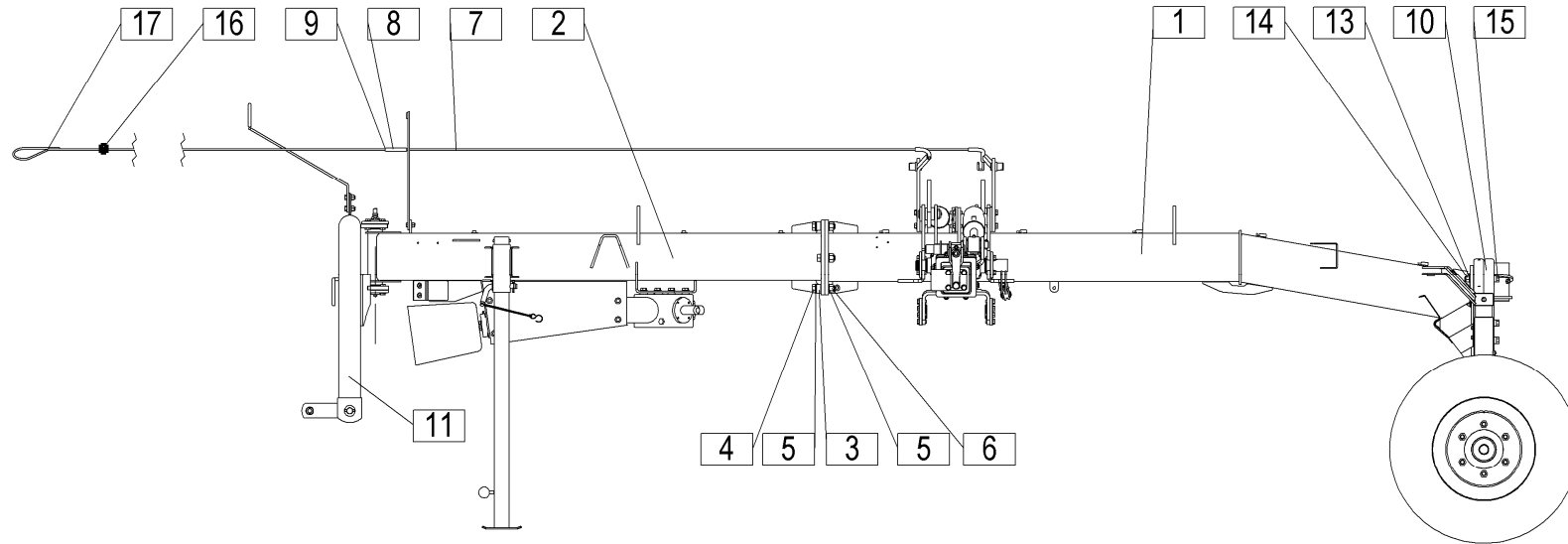
Velja od tov. št. dalje:
Važi od tvor. broja dalje:
Ab masch. Nr.:
From mach Nr.:
Da macch. Nr.:
N° de machine:
Van mach nr.:
STAR 650/20T = 031

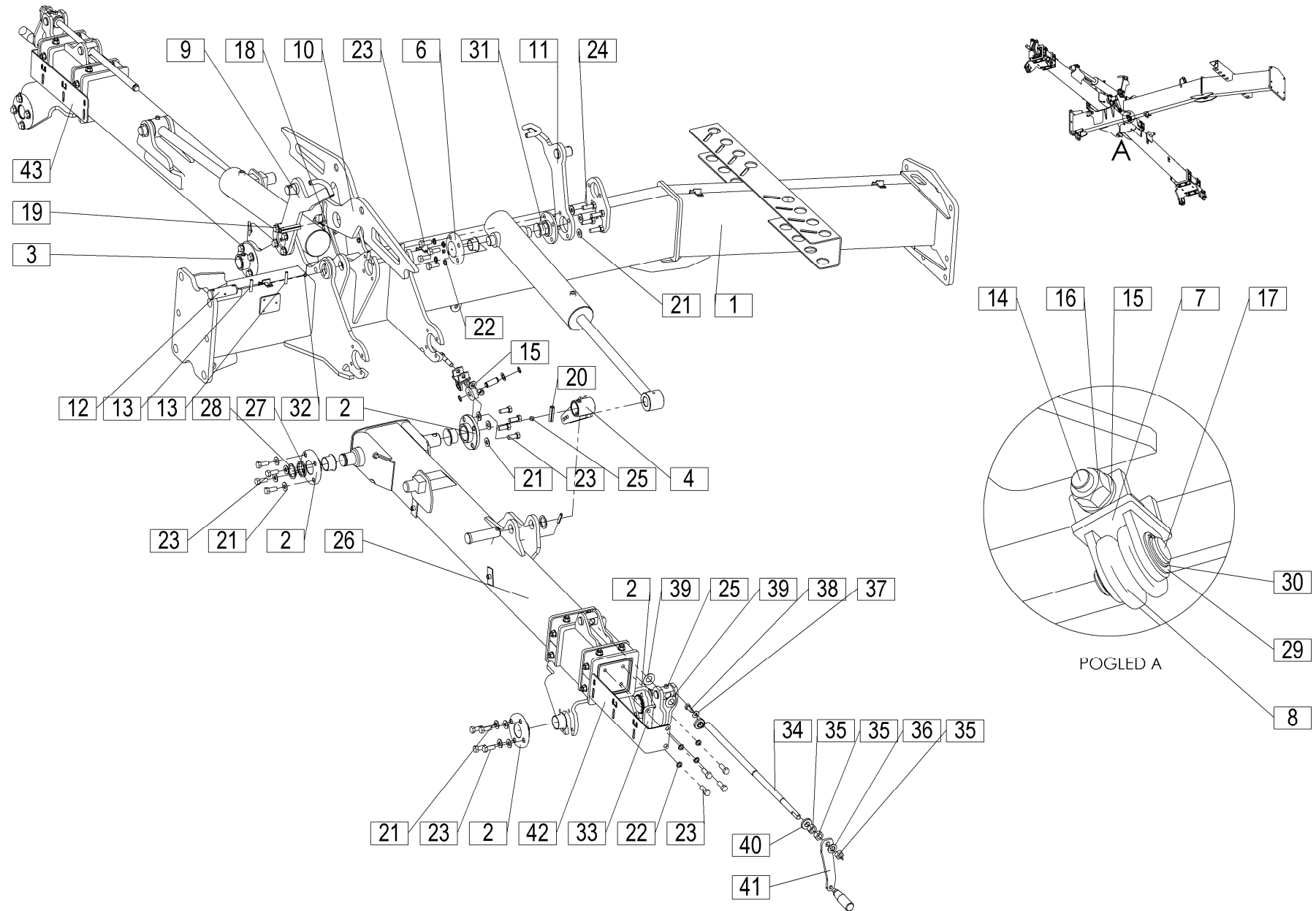


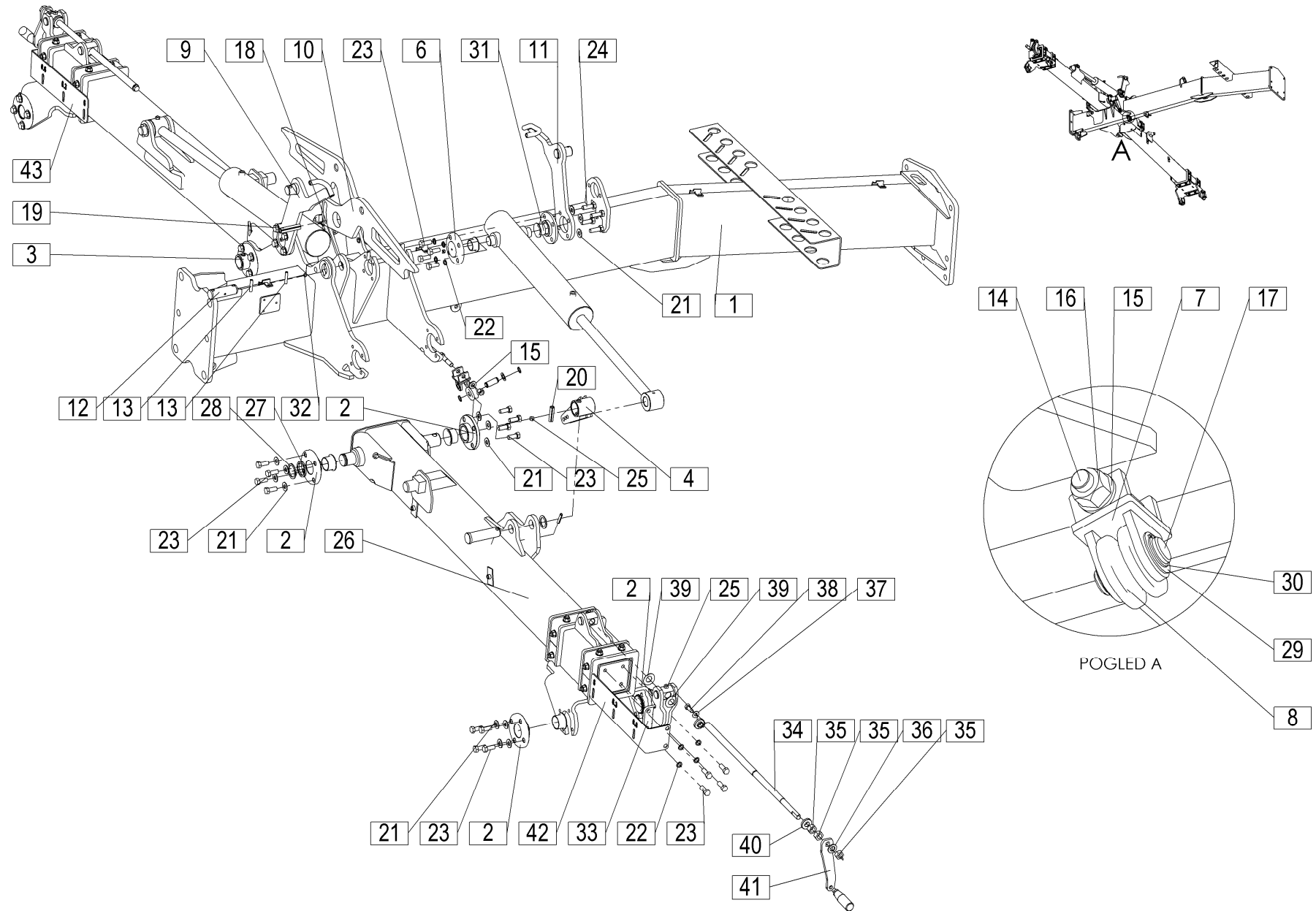
STROJNA INDUSTRIJA d.d.
3311 Šempeter v Savinjski dolini
Slovenija

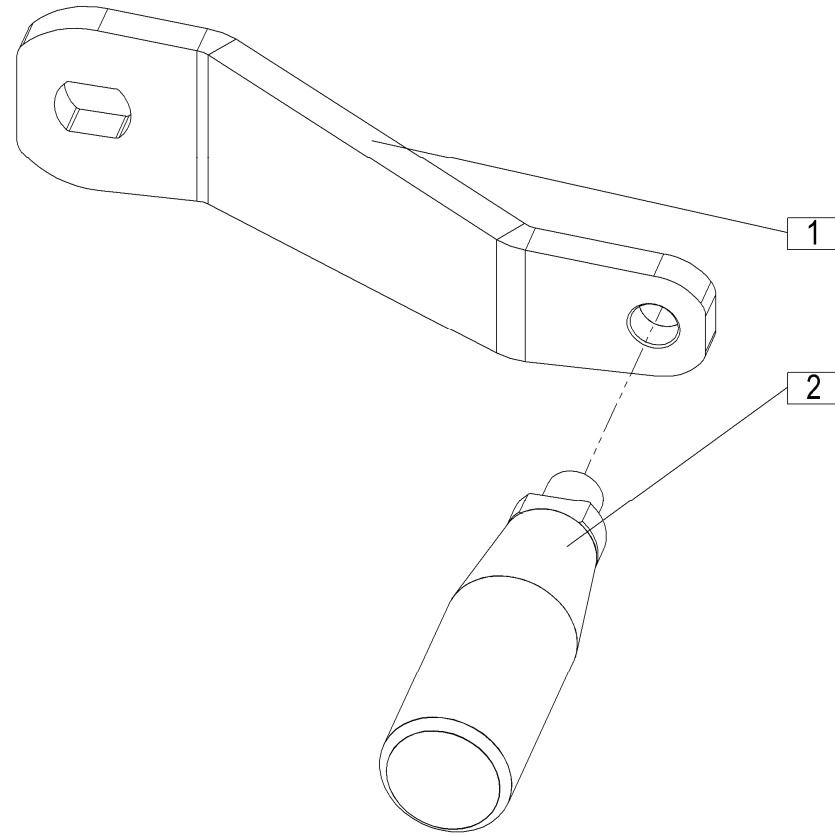
Tel: +386 (03) 7038 500
Fax: +386 (03) 7038 663
+386 (03) 7038 674

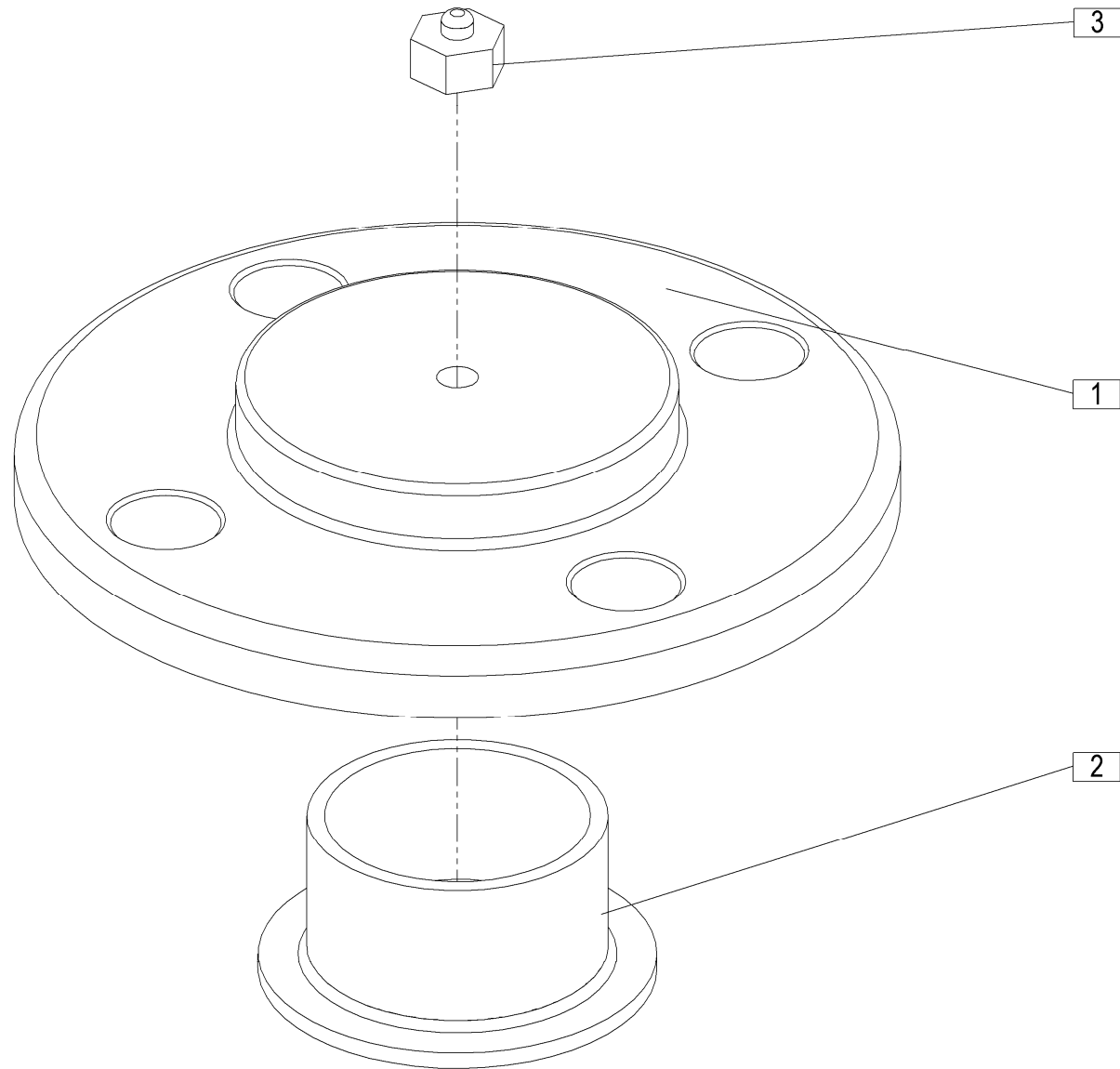
151909803

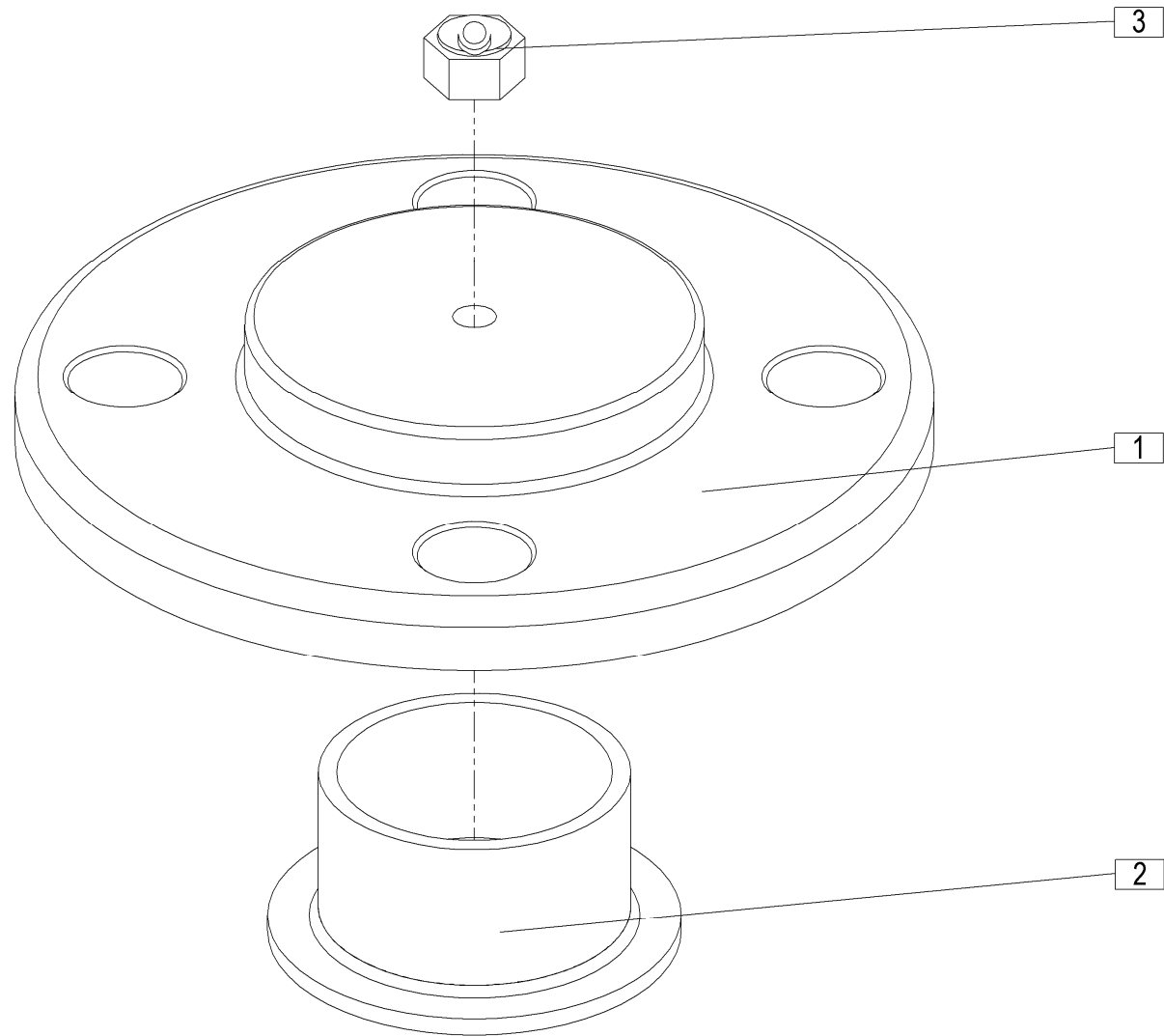


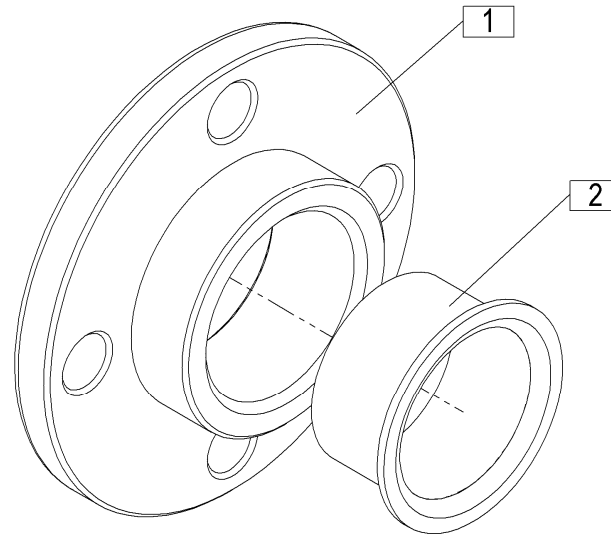


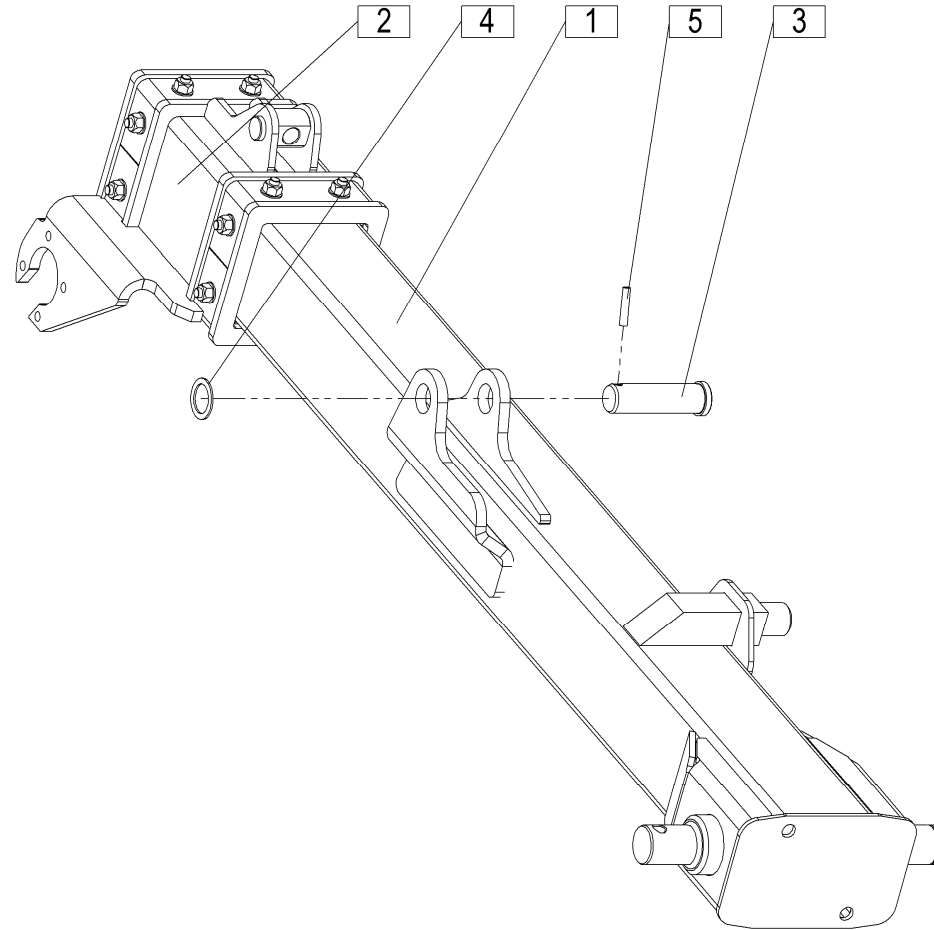


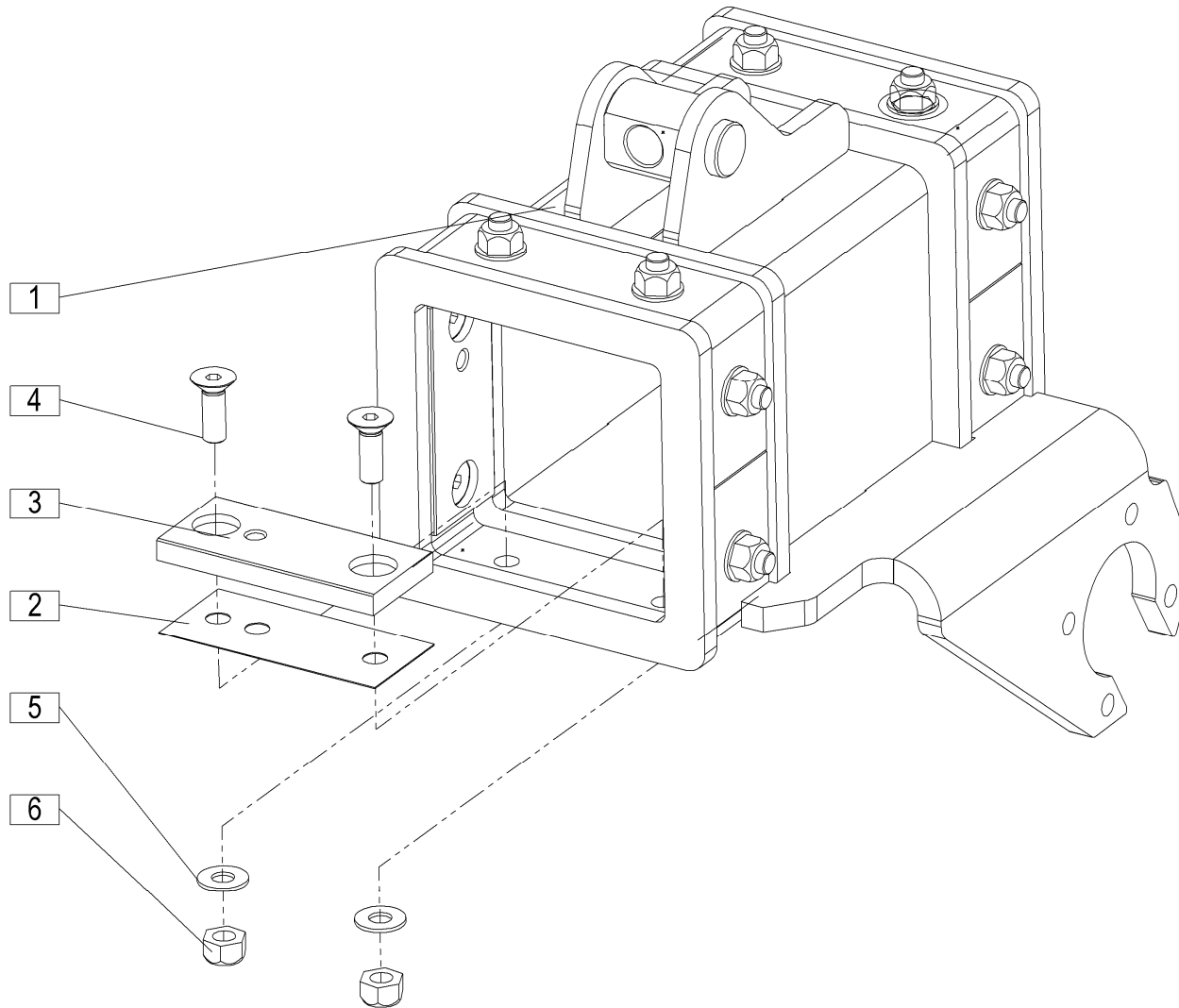


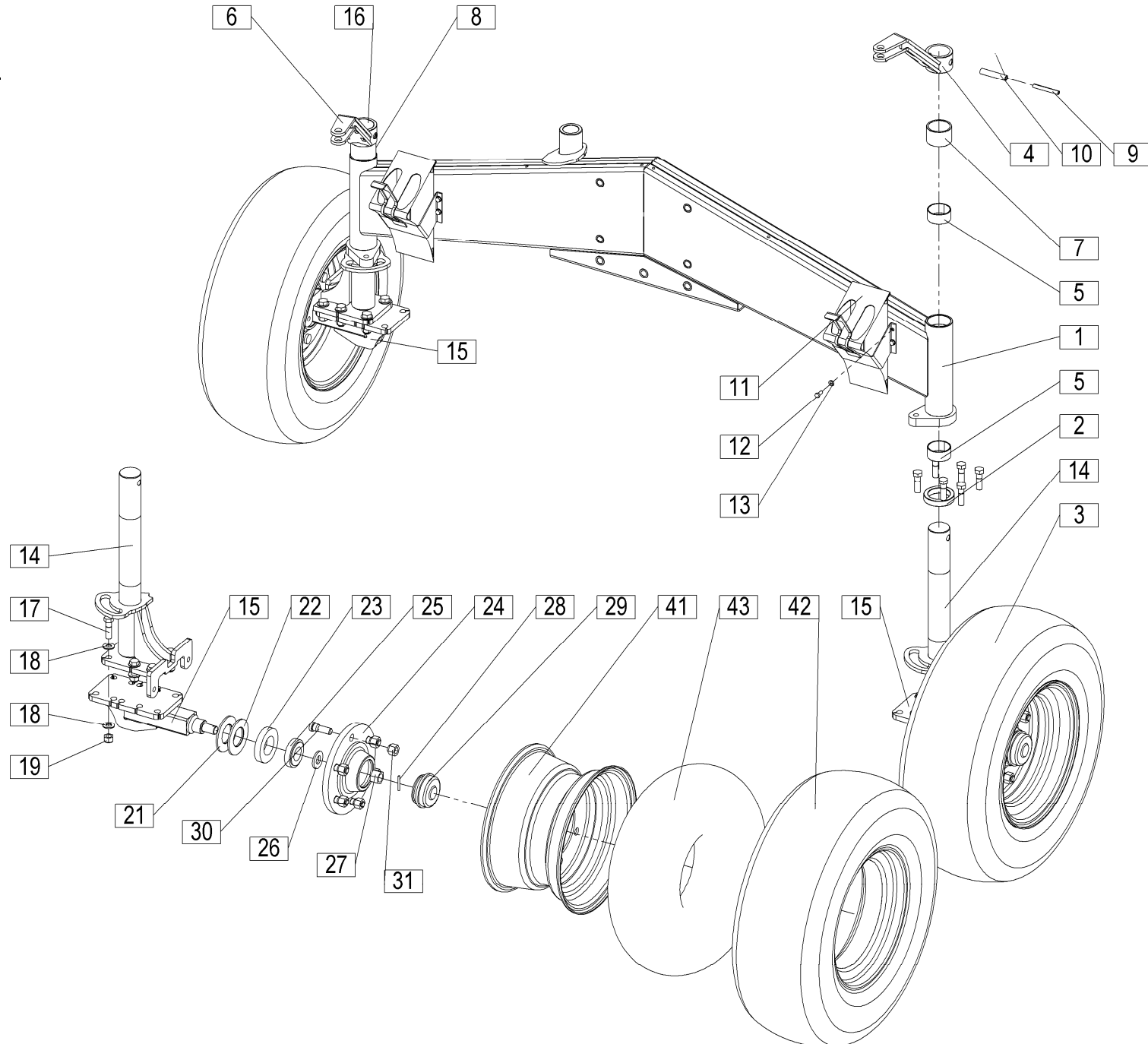










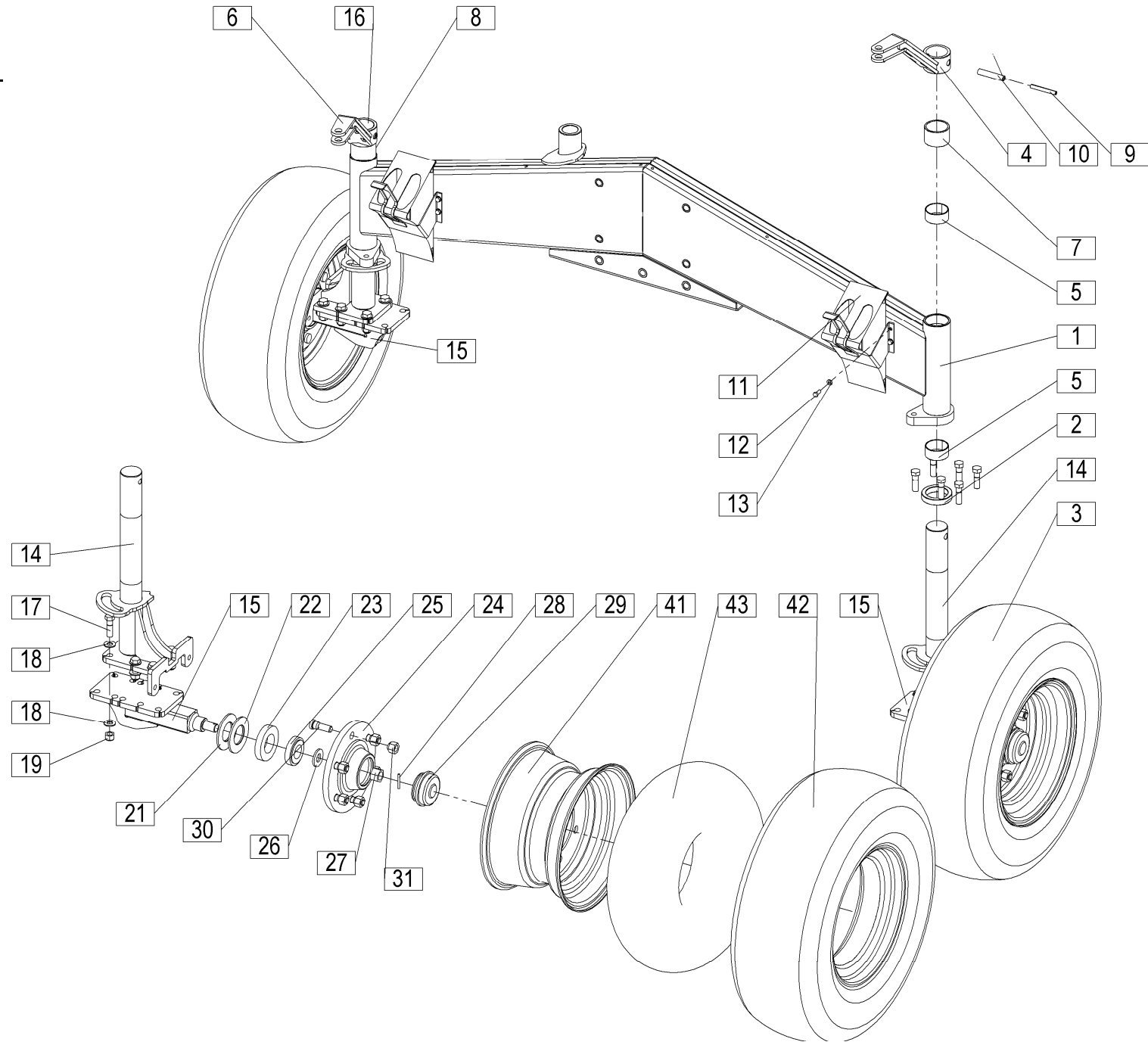


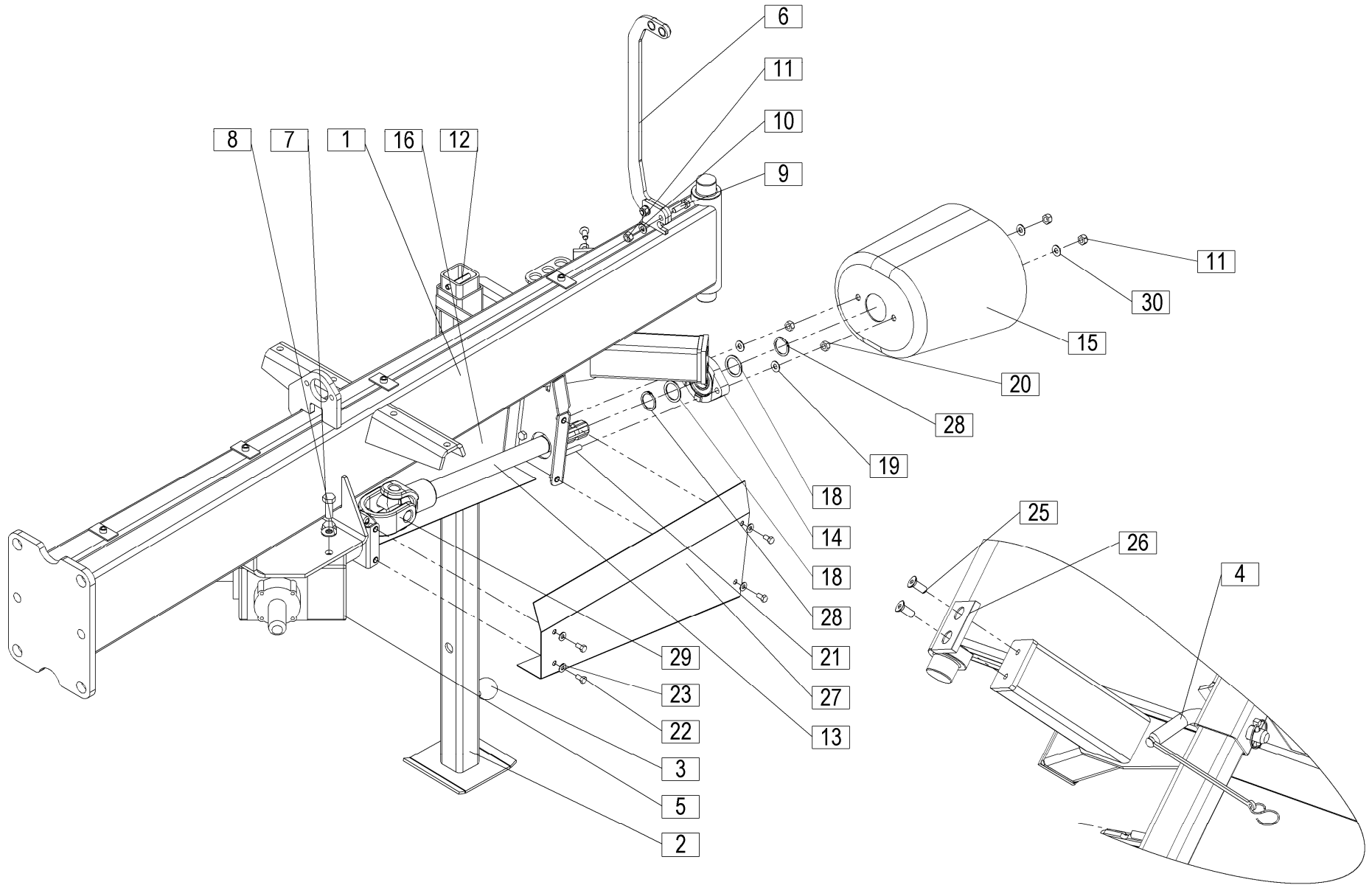
Velja od tov. št. dalje:
 Važi od tvor. broja dalje:
 Ab mach. Nr.:
 From mach. Nr.:
 Da mach. Nr.:
 N° de machine :
 Van mach nr.:

STAR 650/20T=+031

9

Št.	Part No.	Naziv dela (SLO)	Naziv dijela (HR)	Benennung (D)	Description (GB)	Descrizione (I)	Description (F)	Beschrijving (NL)		Q
1	686517401A	Most zadnji var.	Zadnji most var.	Brücke hinten geschw.	Bridge rear welded	Ponte posteriore saldato	Pont arrière soudé	Brug achterzijde gelast		1
2	159046409	Ležaj KR 511 12	Ležaj KR 511 12	Lager KR 511 12	Bearing KR 511 12	Cuscinetto KR 511 12	Palier KR 511 12	Lager KR 511 12		2
3	686011700	Kolo 10 /75 - 15 kpl.	Točak 10 /75 - 15 kpl.	Rad 10 /75 - 15 zus.	Wheel 10 /75 - 15 cpl.	Ruota 10 /75 - 15 cpl.	Ens. Roue 10 /75 - 15	Wiel 10 /75 - 15 kpl.		2
4	686515776A	Ročica leva var.	Ručica lijeva var.	Steuerhebel links geschw.	Steering lever left welded	Leva di sterzo sinistra saldata	Levier de direction gauche soudé	Stuurhendel links gelast		1
5	150455803	Puša PAP 6030 P10	Čaura PAP 6030 P10	Büchse PAP 6030 P10	Sleeve PAP 6030 P10	Manicotto PAP 6030 P10	Manchon PAP 6030 P10	Huls PAP 6030 P10		4
6	686515756A	Ročica desna var.	Ručica desna var.	Steuerhebel rechts geschw.	Steering lever right welded	Leva di sterzo destra saldata	Levier de direction droite soudé	Stuurhendel rechts gelast		1
7	686516380	Puša	Čaura	Büchse	Sleeve	Manicotto	Manchon	Huls		2
8	000246905	Mazalka AM 10x1	Mazalica AM 10x1	Nippel AM 10x1	Nipple AM 10x1	Cappuccio AM 10x1	Raccord CM 10x1	Nippel AM 10x1		3
9	150455901	Zatič prožni 10x80	Opružni klin 10x80	Spannstift 10x80	Tension pin 10x80	Perno tensione 10x80	Cheville 10x80	Spanstift 10x80		2
10	150456009	Zatič prožni 16x80	Opružni klin 16x80	Spannstift 16x80	Tension pin 16x80	Perno tensione 16x80	Goupille de serrage 16x80	Spanstift 16x80		2
11	393516030	Zagozda kpl.	Klin podložni kpl.	Braking-parts zus.	Bremsungsanlage cpl.	Materiale frenante cpl.	Système de freinage cpl.	Remininstallatie kpl.		2
12	000248903	Vijak M8x20	Vijak M8x20	Schraube M8x20	Screw M8x20	Vite M8x20	Vis M8x20	Schroef M8x20		8
13	000224108	Podložka 8 Zn - 200HV	Podložka 8 Zn - 200HV	Scheibe 8 Zn - 200HV	Washer 8 Zn - 200HV	Rondella 8 Zn - 200HV	Rondelle 8 Zn - 200HV	Sluitring 8 Zn - 200 HV		8
14	686517270B	Polos 1 var.	Poluosovina 1 var.	Halbachse 1 geschw.	Axle 1 welded	Asse 1 saldato	Essieu 1 soudé	As 1 gelast		1
15	686517250B	Polos var.	Poluosovina var.	Halbachse geschw.	Axle welded	Asse saldato	Essieu soudé	As gelast		2
16	686517360B	Polos 2 var.	Poluosovina 2 var.	Halbachse 2 geschw.	Axle 2 welded	Asse 2 saldato	Essieu 2 soudé	As 2 gelast		1
17	150155101	Vijak M16x55	Vijak M16x55	Schraube M16x55	Screw M16x55	Vite M16x55	Vis M16x55	Schroef M16x55		12
18	150427005	Podložka SKM 16	Podložka SKM 16	Scheibe SKM 16	Washer SKM 16	Rondella SKM 16	Rondelle SKM 16	Sluitring SKM 16		24
19	155412804	Matica M16	Navrtka M16	Mutter M16	Nut M16	Dado M16	Écrou M16	Moer M16		12
21	150658103	Podložka CTM 09	Podložka CTM 09	AbdeckscheibeCTM 09	Washer CTM 09	Rondella CTM 09	Rondelle CTM 09	Sluitring CTM 09	00143.2 RINNER	1
22	150658201	Podložka tesnilna CTM 85x45	Zaptivna podložka CTM 85x45	Dichtscheibe CTM 85x45	Gasket CTM 85x45	Guarnizione CTM 85x45	Joint d'étanchéité CTM 85x45	Pakking CTM 85x45	00139.2 RINNER	1
23	150658309	Ležaj stožčasti 32209	Konusni ležaj 32209	Kegelrollenlager 32209	Tapered r. bearing 32209	Cuscinetti conici 32209	Palier conique 32209	kegelvormige r. lager 32209	00134.2 RINNER	1
24	150658407	Pesto 4000 U	Glavčina 4000 U	Radnabe 4000 U	Hub 4000 U	Perno 4000 U	Moyeu 4000 U	Hub 4000 U	00202 RINNER	1
25	150658504	Ležaj stožčasti 32206	Konusni ležaj 32206	Kegelrollenlager 32206	Tapered r. bearing 32206	Cuscinetti conici 32206	Palier conique 32206	kegelvormige r. lager 32206	00119.2 RINNER	1
26	150658602	Podložka M24K	Podložka M24K	Beilagscheibe M24K	Washer M24K	Rondella M24K	Rondelle M24K	Sluitring - M24K	00117.2 RINNER	1
27	150658700	Matica kronska M24x1,5 SW 36	Krunska navrtka M24x1,5 SW 36	Kronenmutter M24x1,5 SW 36	Crown nut M24x1,5 SW 36	Dado a corona M24x1,5 SW 36	Écrou borgne M24x1,5 SW 36	Kroonmoer M24x1,5 SW 36	00110.2 RINNER	1
28	000233009	Zatič prožni 5x50	Opružni klin	Splint 5x50	Tension pin 5x50	Perno tensione 5x50	Goupille de serrage 5x50	Spanstift 5x50		1
29	150658808	Pokrov Ø62	Pokrov Ø62	Einschlagradkappe Ø62	Cover Ø62	Calotta Ø62	Couvercle Ø62	Deksel Ø62	00111.3 RINNER	1
30	150658906	Vijak kolesni M18x1,5-56	Kolesni vijak M18x1,5-56	Radbolzen M18x1,5-56	Wheel Screw M18x1,5-56	Vite ruota M18x1,5-56	Vis Roue M18x1,5-56	Wielschroef M18x1,5-56	00133.2 RINNER	6
31	150659004	Matica kolesna M18x1,5	Kolesna navrtka M18x1,5	Radmutter M18x1,5	Wheel nut M18x1,5	Dado ruota M18x1,5	Écrou Roue M18x1,5	Wielmoer M18x1,5	00122 RINNER	6



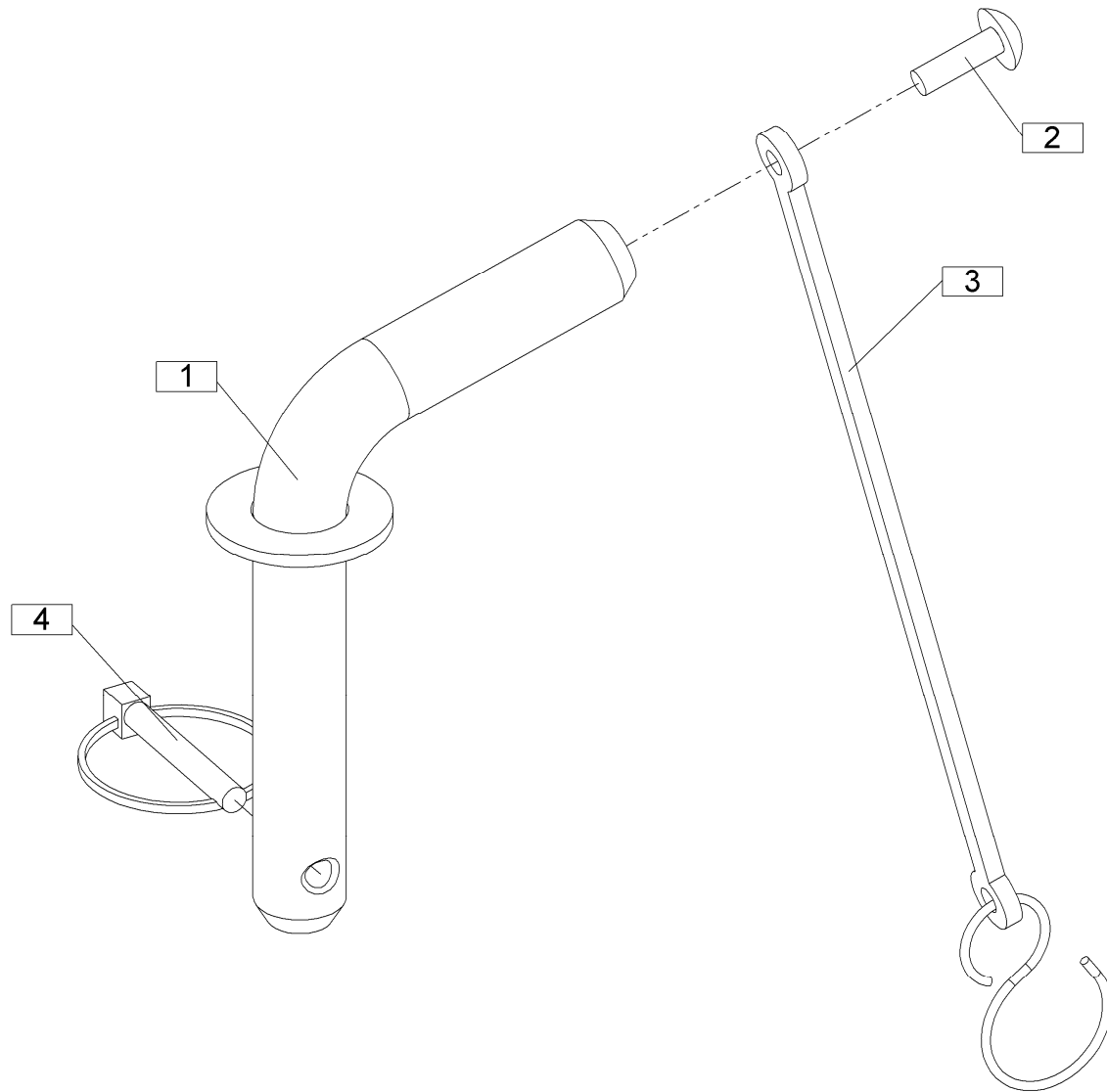


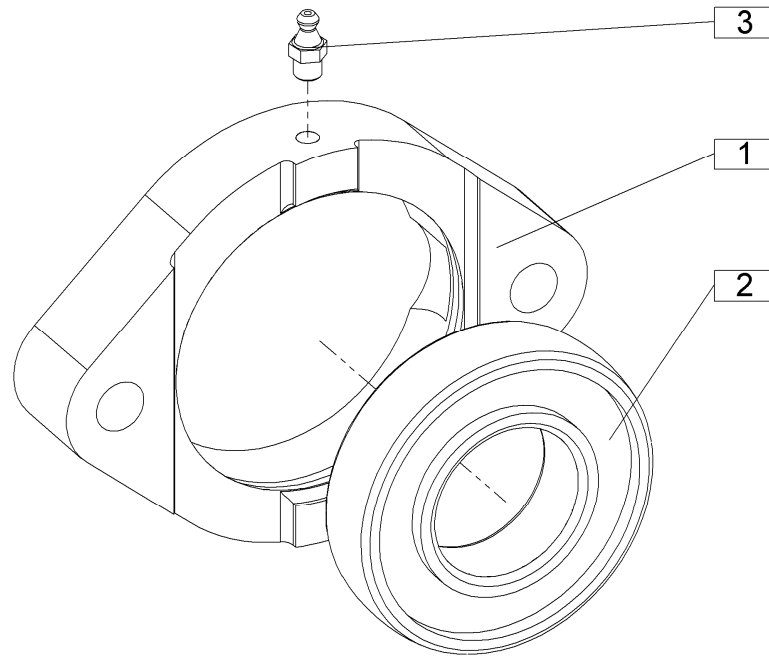
Velja od tov. št. dalje:
 Važi od tvor. broja dalje:
 Ab masch. Nr.:
 From mach Nr.:
 Da macch. Nr.:
 N° de machine :
 Van mach nr.:

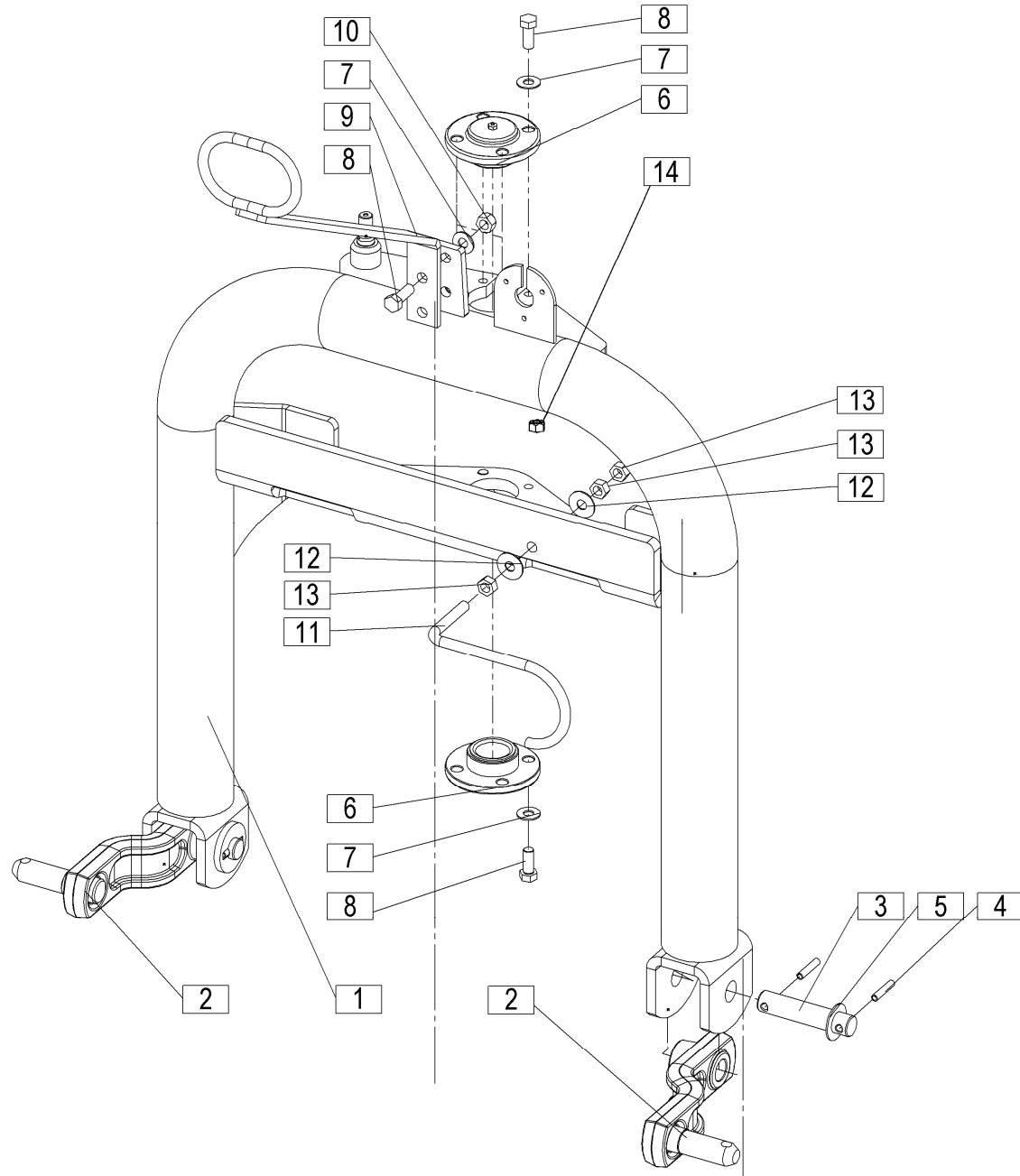
STAR 650/20T=+031

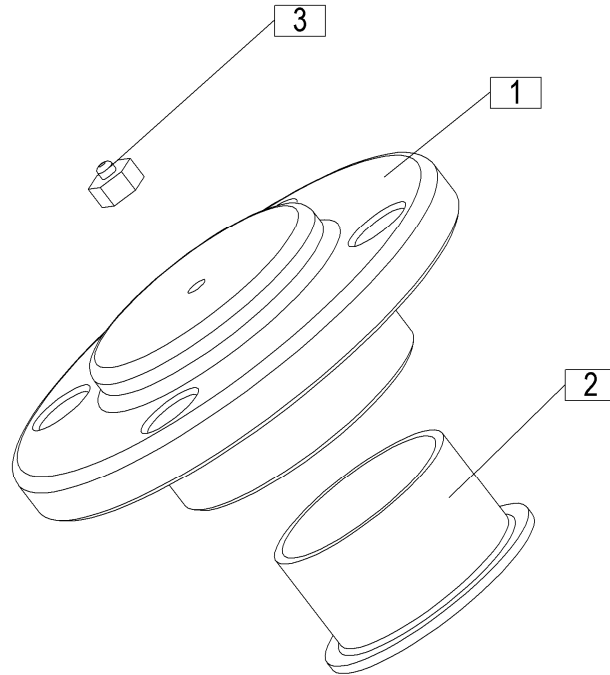
10

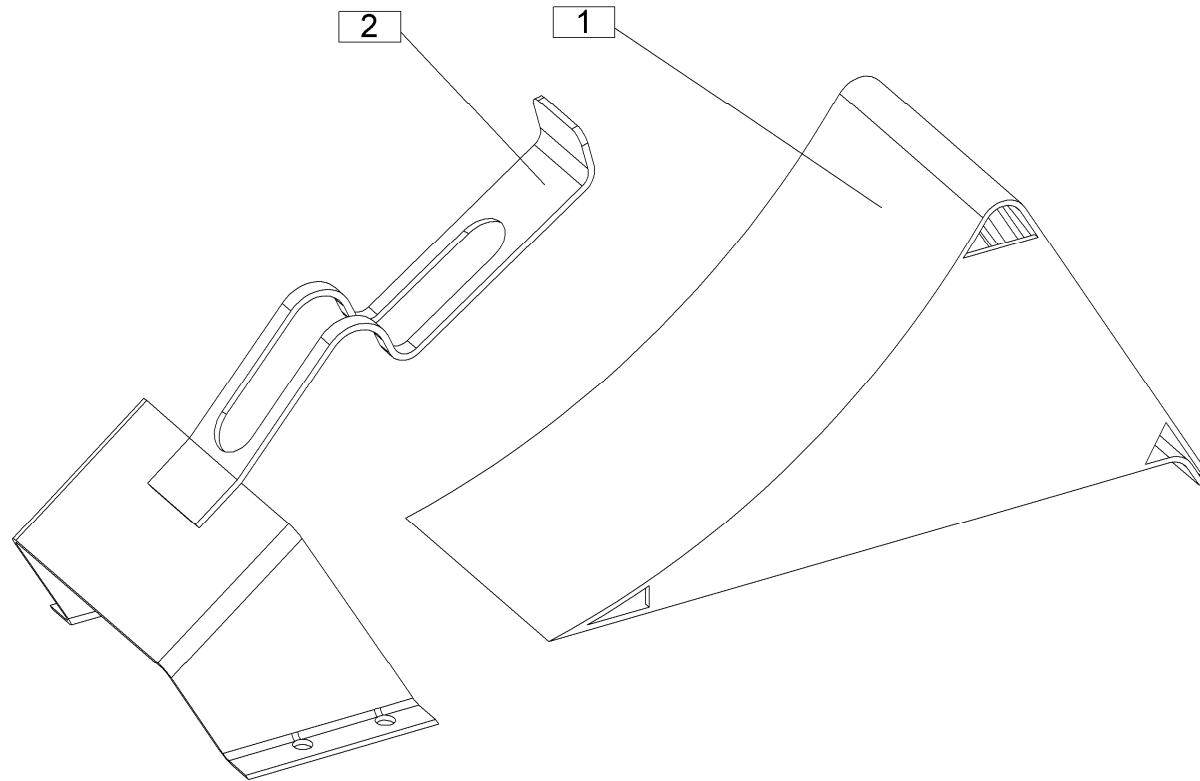
Št.	Part No.	Naziv dela (SLO)	Naziv dijela (HR)	Benennung (D)	Description (GB)	Descrizione (I)	Description (F)	Beschrijving (NL)	Q
1	686515322A	Rudo sprednji del var.	Prednja ruda var.	Träger vorne geschw.	Beam front welded	Trave frontale saldata	Age avant soudé	Balk voorzijde gelast	1
2	393516220A	Noga podporna var.	Potporna noga var.	Stützfuß geschw.	Jack Stand welded	Basamento Jack saldato	Chandelle soudée	Assteun gelast	1
3	151078808	Krogla	Kugla	Kugel	Sphere	Sfera	Sphère	Bol	1
4	155131001	Sornik kpl.	Svornjak kpl.	Bolzen zus.	Bolt cpl.	Bullone cpl.	Ens. boulon	Bout kpl.	1
5	150753205	Reduktor S8032123000 / ByPy	Reduktor S8032123000 / ByPy	Reduktionsgetriebe S8032123000 / ByPy	Gear-box S8032123000 / ByPy	Ingranaggio S8032123000 / ByPy	Carter de transmission S8032123000 / ByPy	Versnellingsbak S8032123000 / ByPy	1
6	393516270A	Vodilo vrvice 1 var.	Vodica vrpce var.	Schnurrührung 1 geschw.	Guidance – rope 1 welded	Guida – corda 1 saldata	Guidage – corde 1 soudée	Geleider - koord 1 gelast	1
7	159447501	Vijak M14x30	Vijak M14x30	Schraube M14x30	Screw M14x30	Vite M14x30	Vis M14x30	Schroef M14x30	4
8	150432703	Podložka SKM 14	Podložka SKM 14	Scheibe SKM 14	Washer SKM 14	Rondella SKM 14	Rondelle SKM 14	Sluitring SKM 14	4
9	000210701	Vijak M10x30	Vijak M10x30	Schraube M10x30	Screw M10x30	Vite M10x30	Vis M10x30	Schroef M10x30	2
10	000225303	Podložka 10 Zn – 200HV	Podložka 10 Zn – 200HV	Scheibe 10 Zn – 200HV	Washer 10 Zn – 200HV	Rondella 10 Zn – 200HV	Rondelle 10 Zn – 200HV	Sluitring 10 Zn – 200 HV	2
11	150275400	Matica M10	Navrtka M10	Mutter M10	Nut M10	Dado M10	Écrou M10	Moer M10	4
12	150060908	Zatič prožni 10x70 DACROMET / SO 8752	Opružni klin 10x70 DACROMET / ISO 8752	Spannstift 10x70 DACROMET / ISO 8752	Tension pin 10x70 DACROMET / ISO 8752	Perno tensione 10x70 DACROMET/ISO 8752	Goupille de serrage 10x70 DACROMET/ISO 8752	Spanstift 10x70 DACROMET / ISO 8752	1
13	686515330A	Gred pogonska	Pogonsko vratilo	Antriebswelle	Distributor shaft	Albero del distributore	Arbre de commande	Distributieas	1
14	648040030	Ležaj kpl.	Ležaj kpl.	Lager zus.	Bearing cpl.	Cuscinetto cpl.	Ens. Palier	Lager kpl.	1
15	154633800	Zaščita kardana	Zaštita kardana	Gelenkwellenschutz	P.T.O. shaft protection	Protezione dell'albero cardanico	Protection de l'arbre de transmission	P.T.O.-asbescherming	1
16	686515940A	Zaščita leva	Leva zaščita	Schutz links	Protection left	Protezione sinistra	Protection gauche	Bescherming links	1
18	910088201	Podložka 35 / 45 - 2	Podložka 35 / 45 - 2	Scheibe 35 / 45 - 2	Washer 35 / 45 - 2	Rondella 35 / 45 - 2	Rondelle 35 / 45 - 2	Sluitring 35 / 45 - 2	2
19	150426809	Podložka SKM 10	Podložka SKM 10	Scheibe SKM 10	Washer SKM 10	Rondella SKM 10	Rondelle SKM 10	Sluitring SKM 10	2
20	000221307	Matica M10	Navrtka M10	Mutter M10	Nut M10	Dado M10	Écrou M10	Moer M10	2
21	150083803	Vijak M10x60	Vijak M10x60	Schraube M10x60	Screw M10x60	Vite M10x60	Vis M10x60	Schroef M10x60	2
22	000208509	Vijak M8x16	Vijak M8x16	Schraube M8x16	Screw M8x16	Vite M8x16	Vis M8x16	Schroef M8x16	12
23	151159908	Podložka 8,5 / 24 - 1,5	Podložka 8,5 / 24 - 1,5	Scheibe 8,5 / 24 - 1,5	Washer 8,5 / 24 - 1,5	Rondella 8,5 / 24 - 1,5	Rondelle 8,5 / 24 - 1,5	Sluitring 8,5 / 24 - 1,5	12
24	686516200	Nosilec zaščite kpl.	Nosač zaščite kpl.	Schutzhalter zus.	Protection holder cpl.	Supporto di protezione cpl.	Ens. Réceptacle protection	Bescherming houder kpl.	1
25	150386102	Vijak M10x25	Vijak M10x25	Schraube M10x25	Screw M10x25	Vite M10x25	Vis M10x25	Schroef M10x25	4
26	686515610	Naslon	Naslon	Lehne	Support	Soutien	Supporto	Steun	2
27	686516120A	Zaščita desna	Desna zaščita	Schutz rechts	Protection right	Protezione destra	Protection droite	Bescherming rechts	1
28	150427504	Vskočnik zunanji Z 35x1,5	Uskočnik vanjski Z 35x1,5	Sicherungsring aussen Z 35x1,5	Circlip Z 35x1,5	Anello di sicurezza Z 35x1,5	Anneau élastique Z 35x1,5	Borgring Z 35x1,5	2
29	150569806	Zglob enojni B&P 71G5027007/a	Jednostruki zglob B&P 71G5027007/a	Kreuzgelenk B&P 71G5027007/a	Universal joint B&P 71G5027007/a	Giunto universale B&P 71G5027007/a	Joint universel B&P 71G5027007/a	Universele verbinder B&P 71G5027007/a	1
30	154444202	Podložka 11 / 32 - 2	Podložka 11 / 32 - 2	Scheibe 11 / 32 - 2	Washer 11 / 32 - 2	Rondella 11 / 32 - 2	Rondelle 11 / 32 - 2	Sluitring 11 / 32 - 2	4

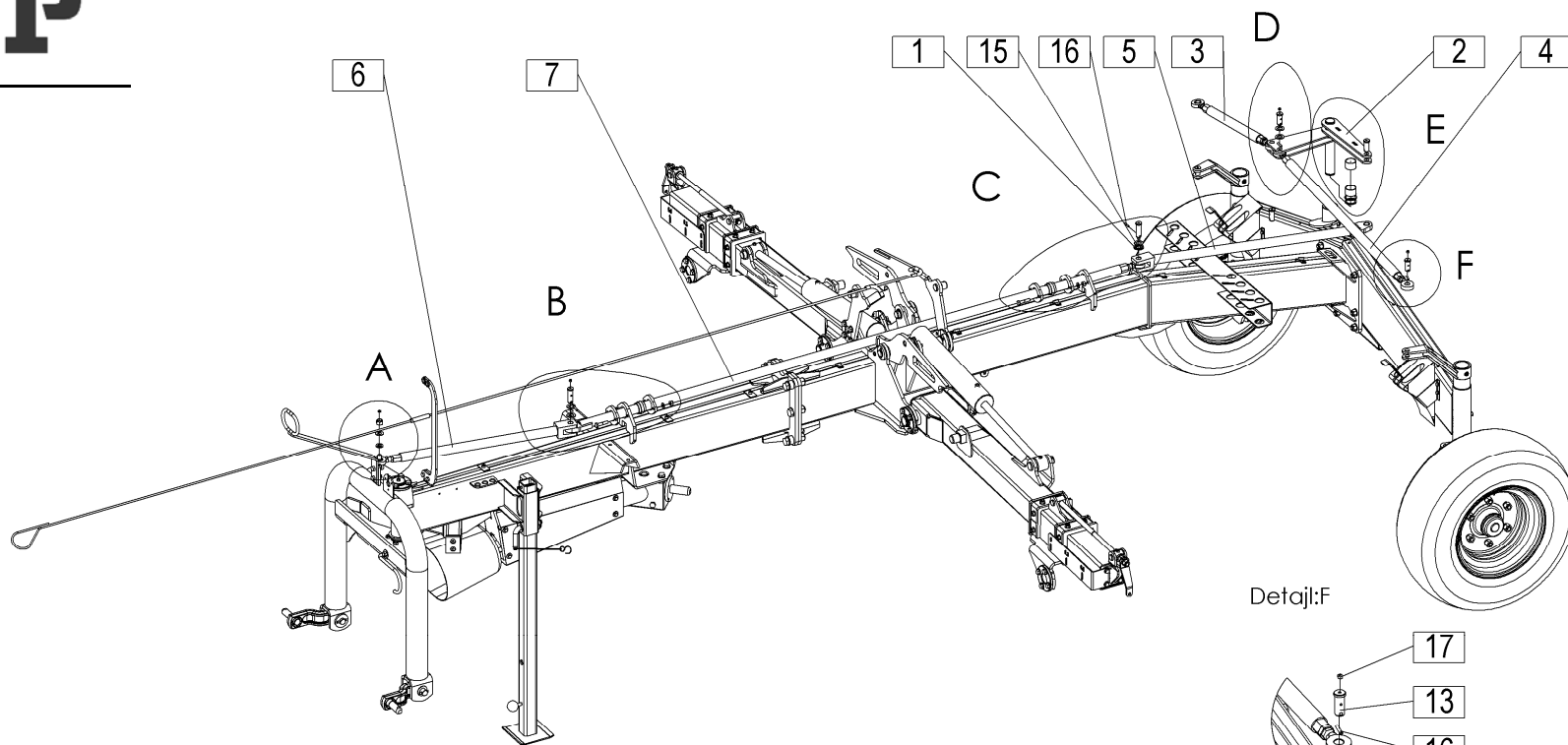




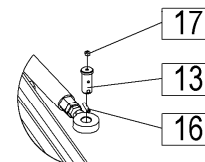




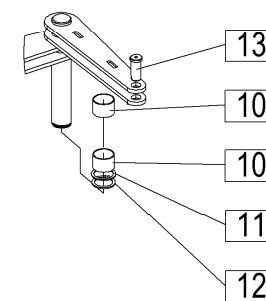




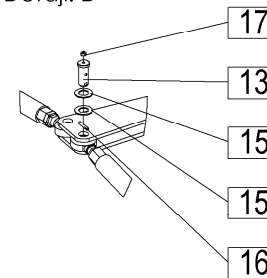
Detajl:F



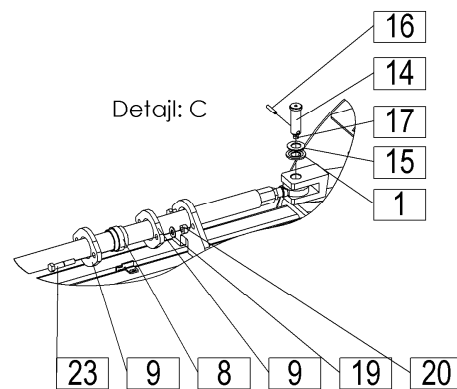
Detajl: E



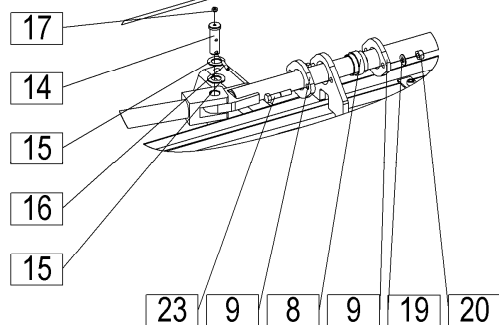
Detajl: D



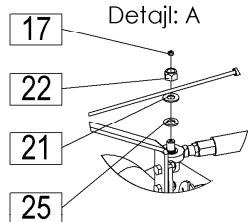
Detajl: C

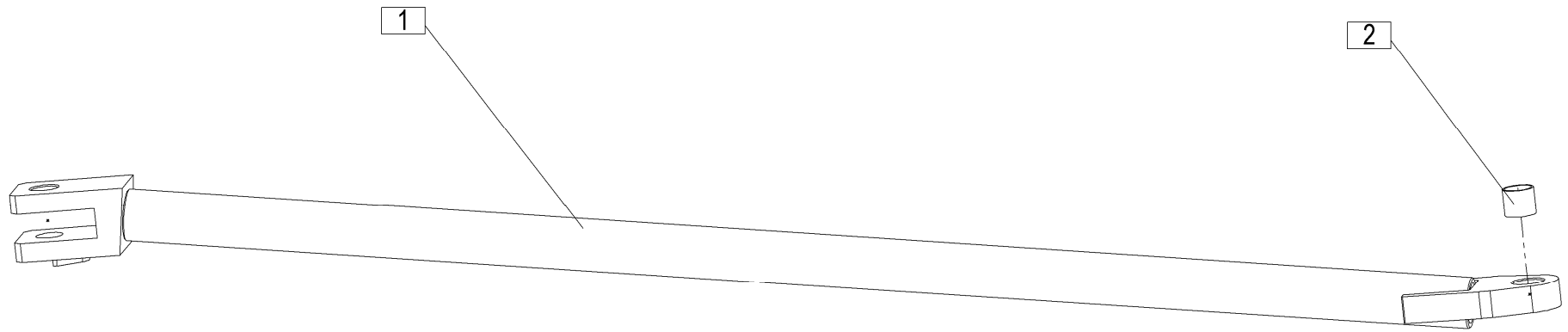


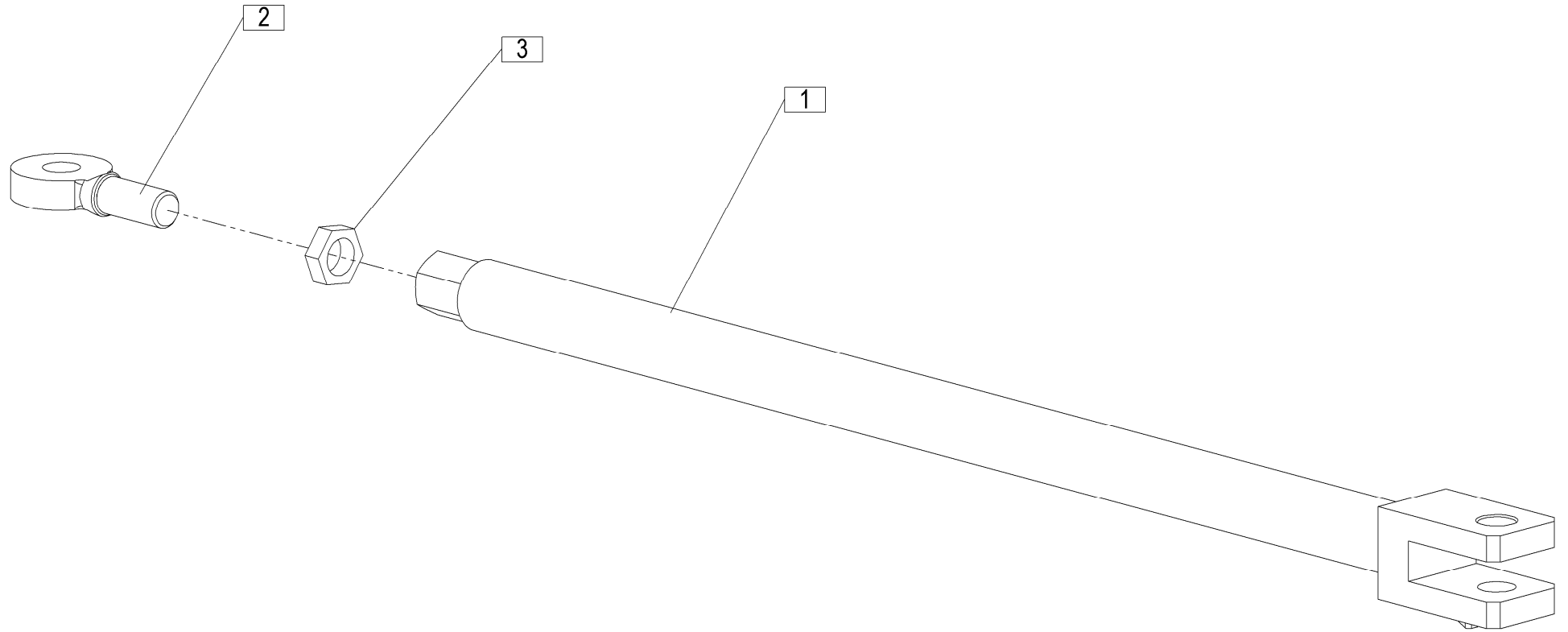
Detajl: B

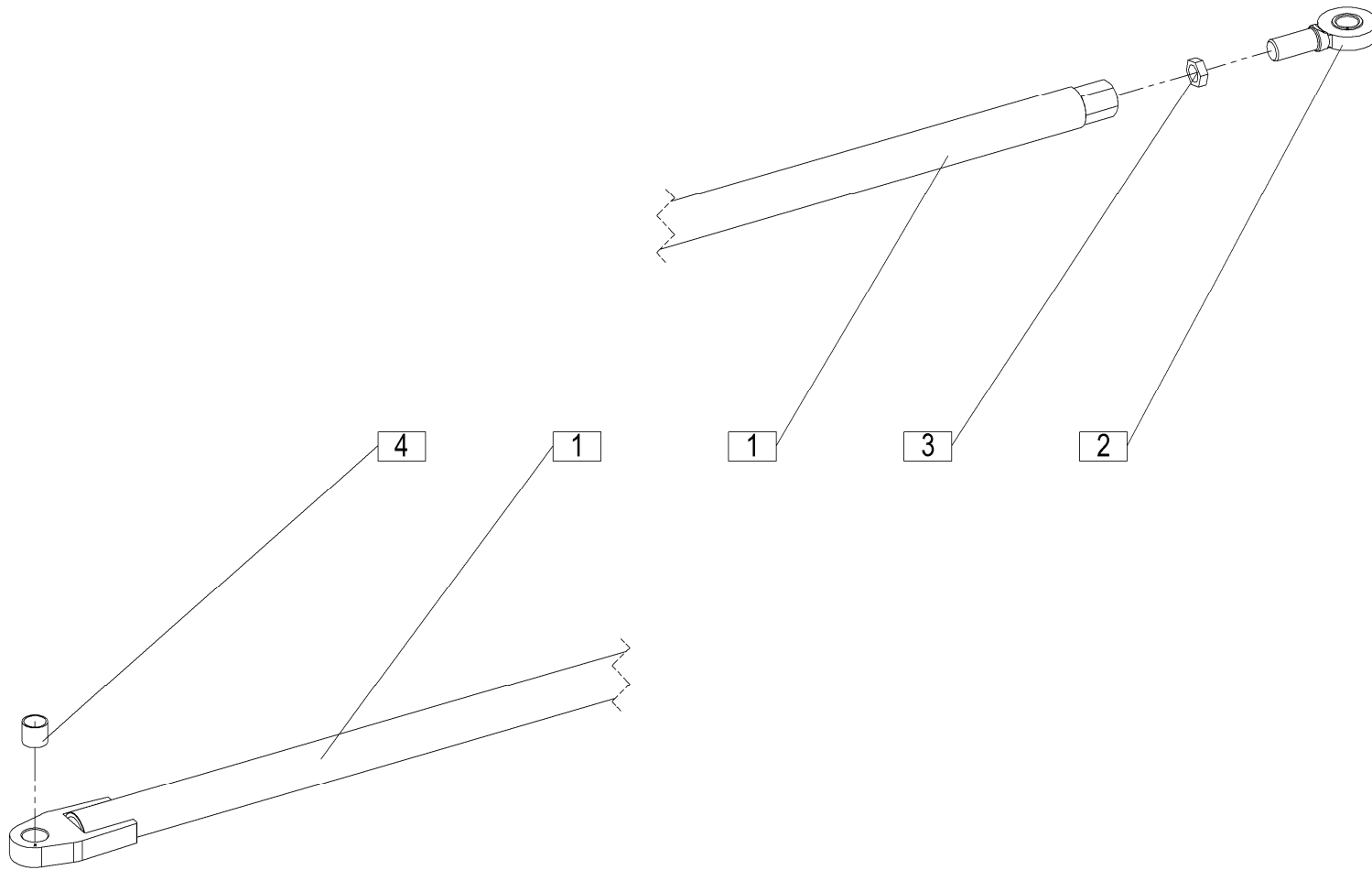


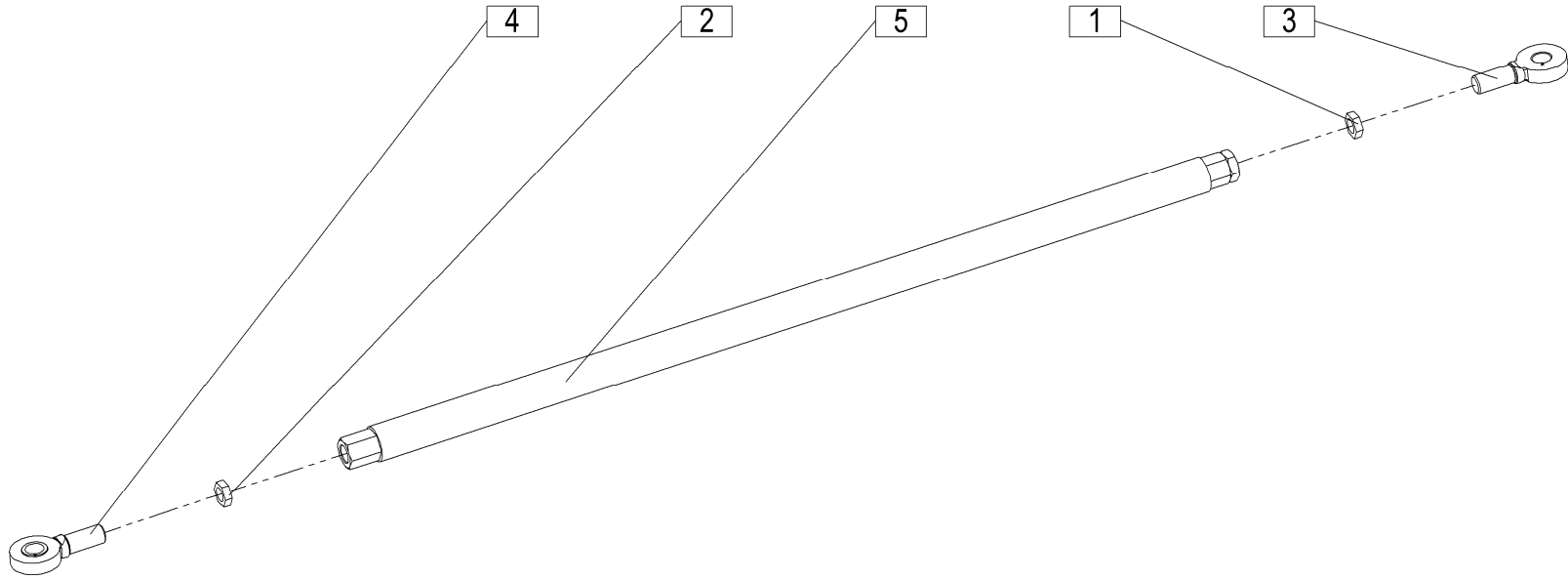
Detajl: A

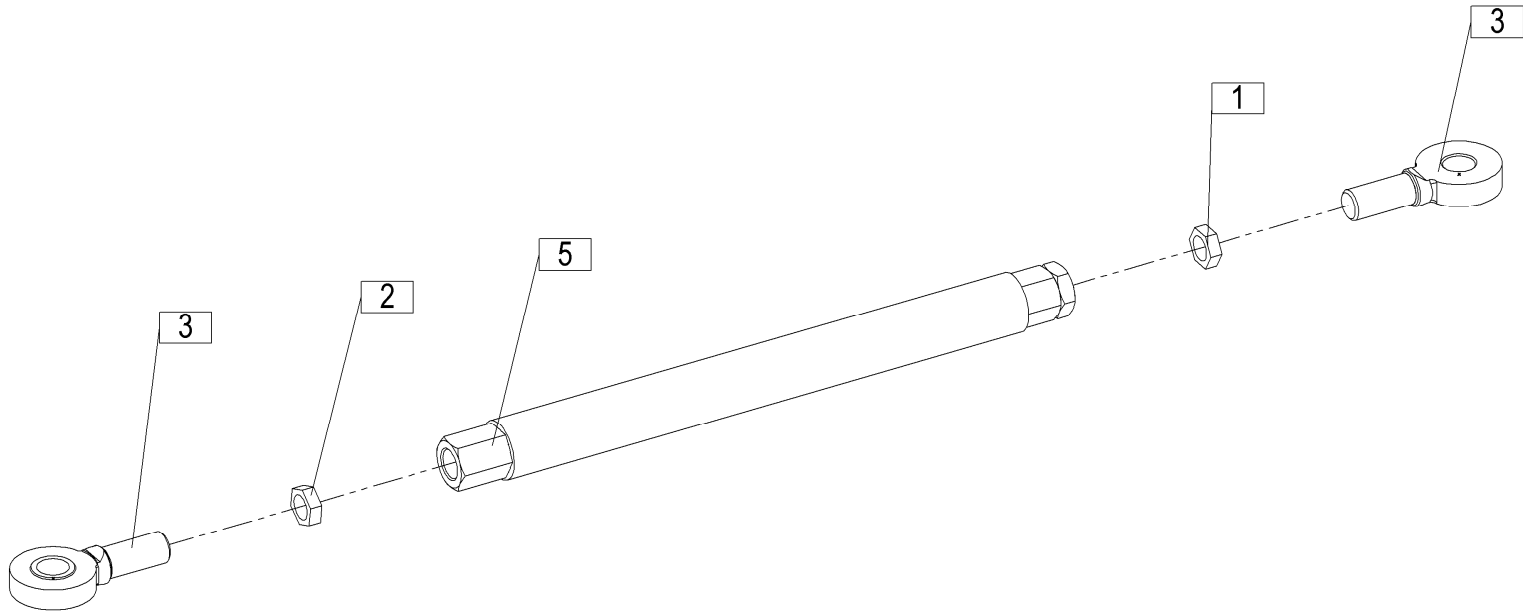


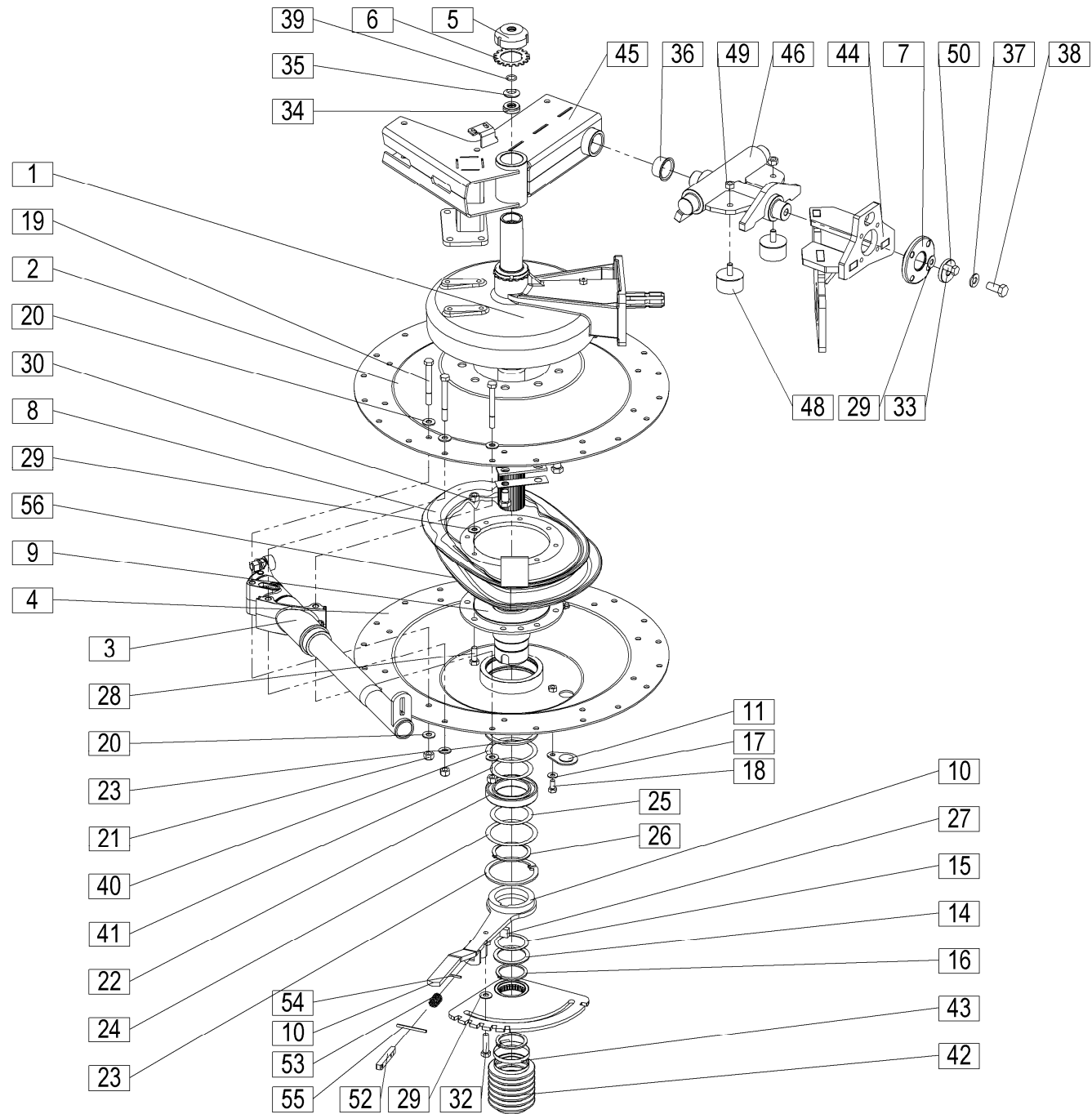


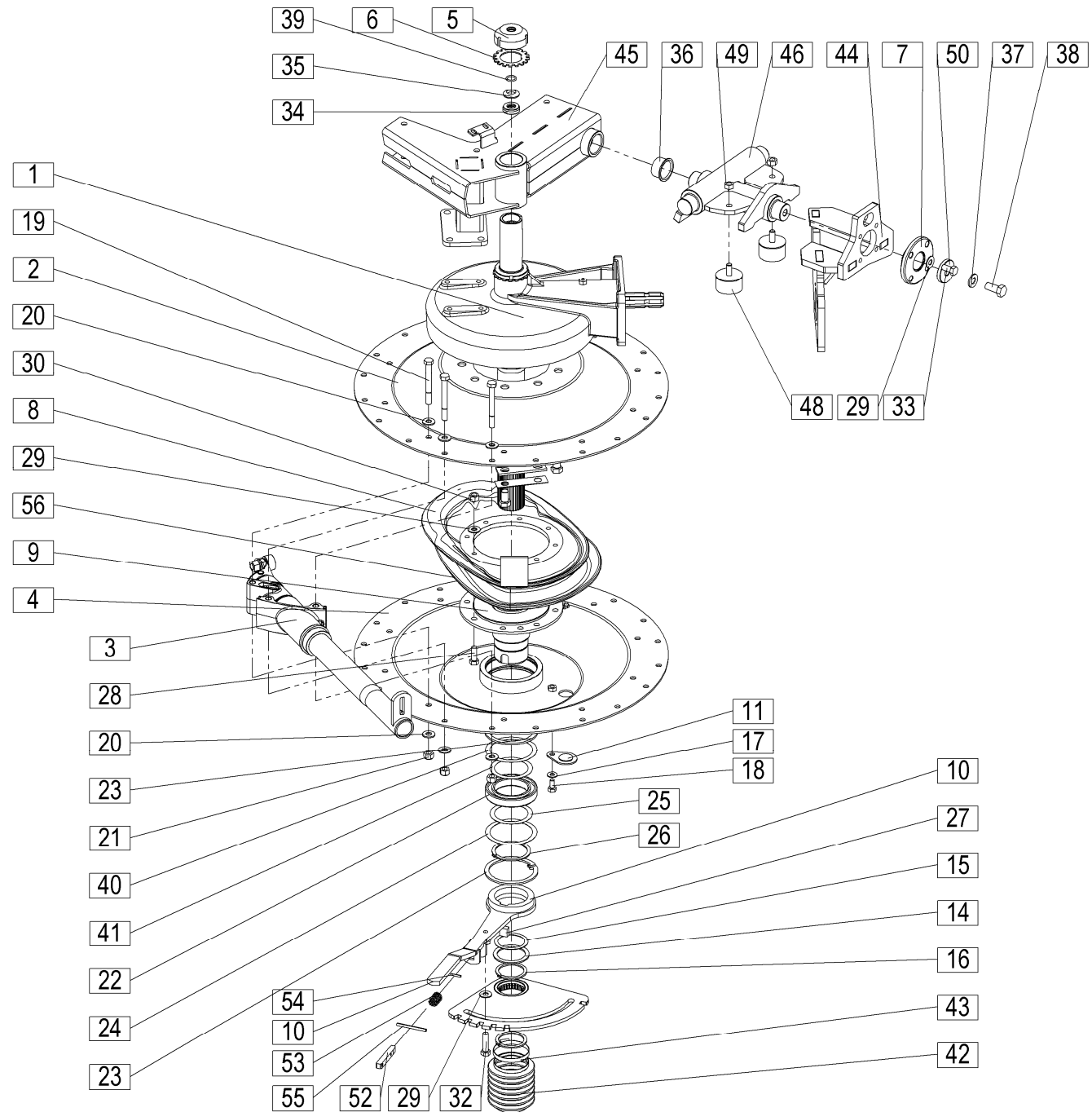


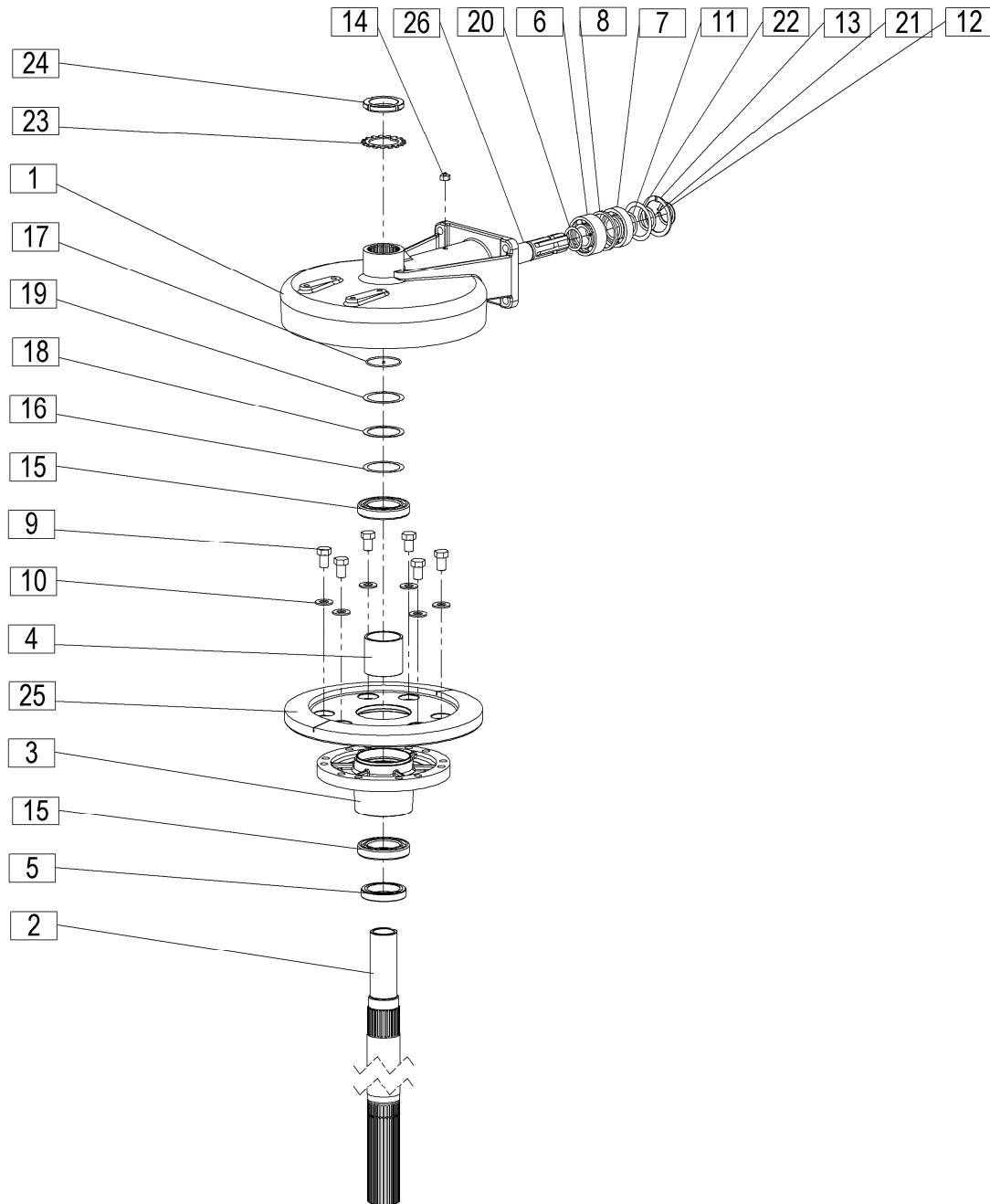


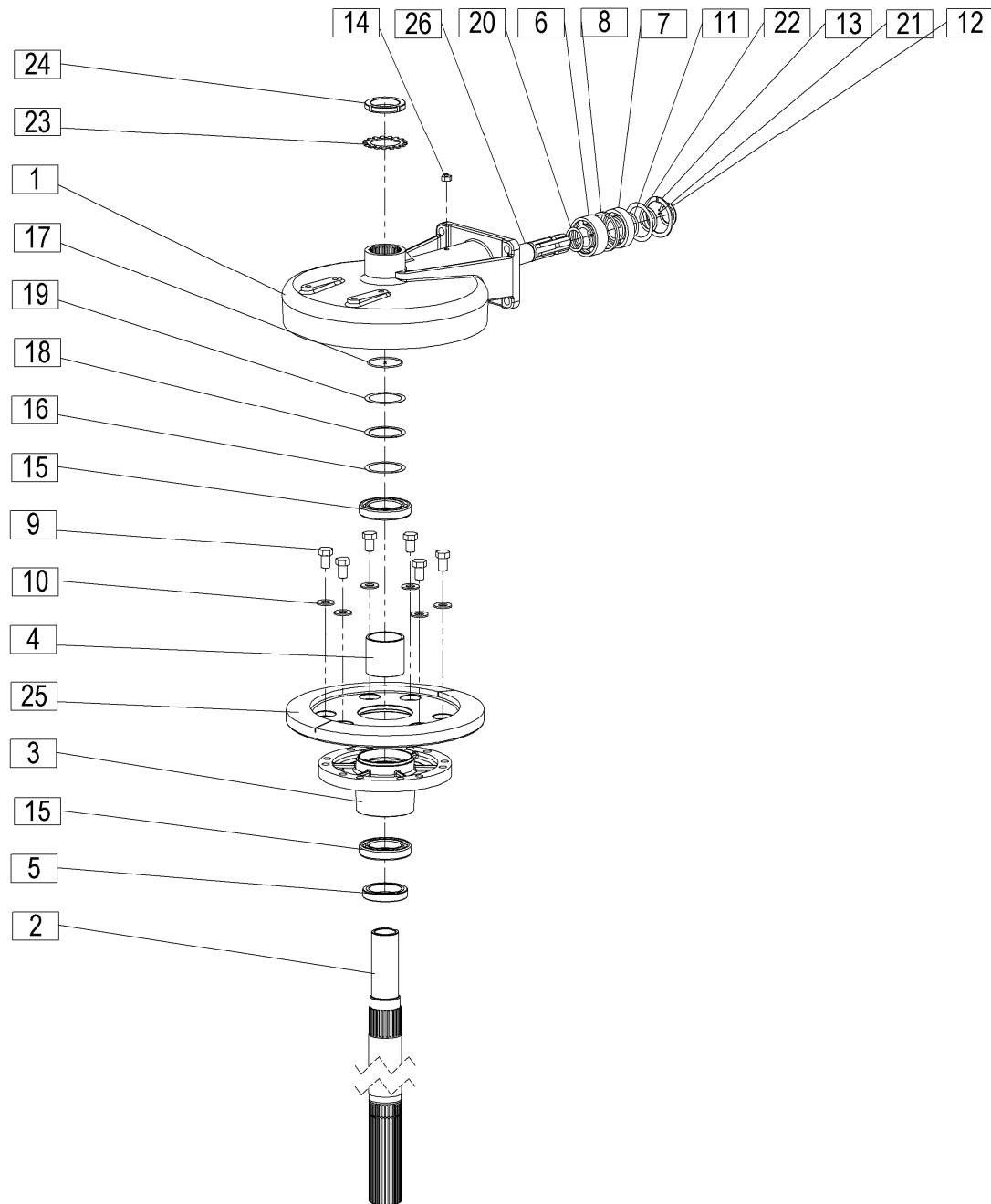


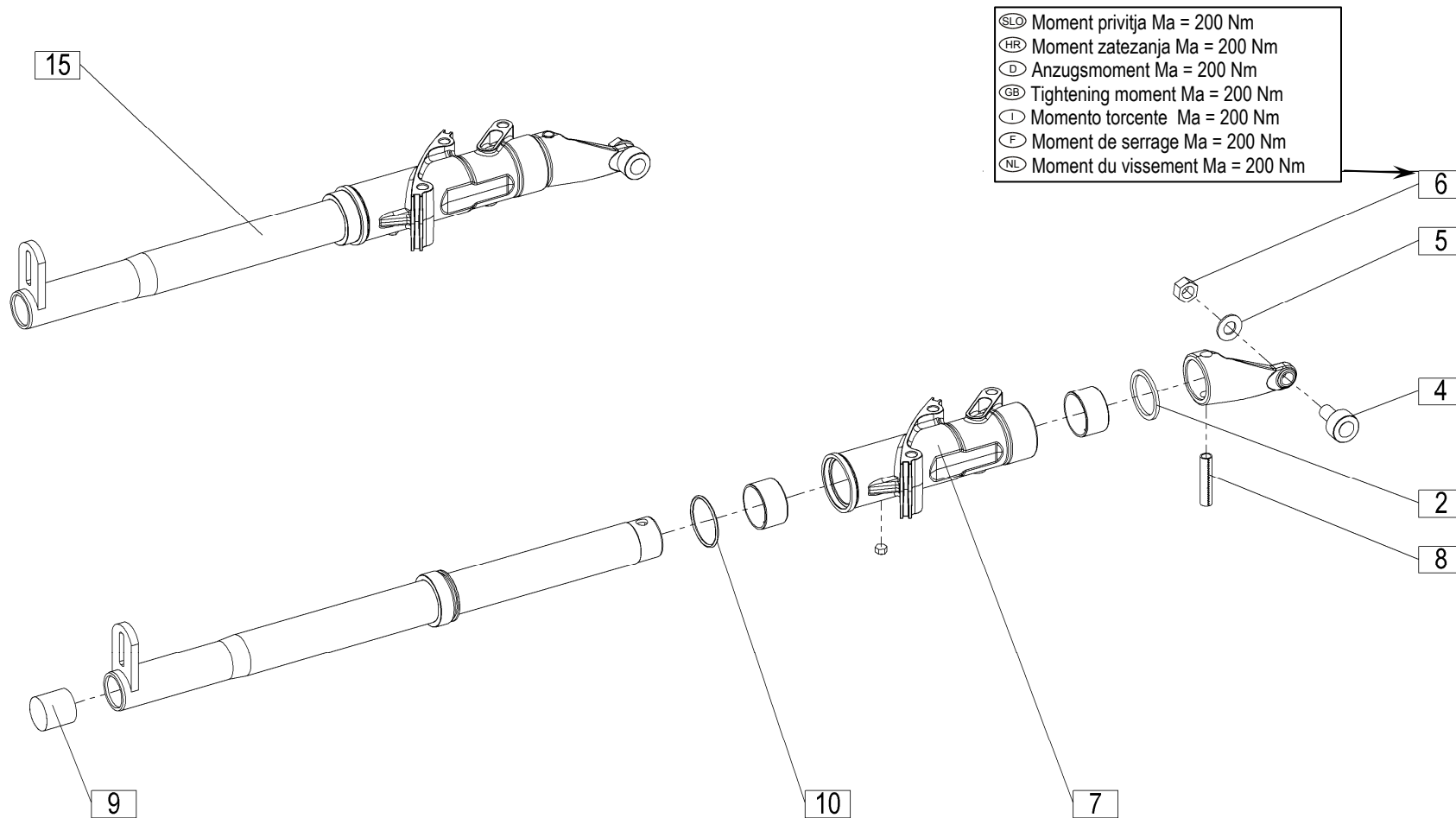


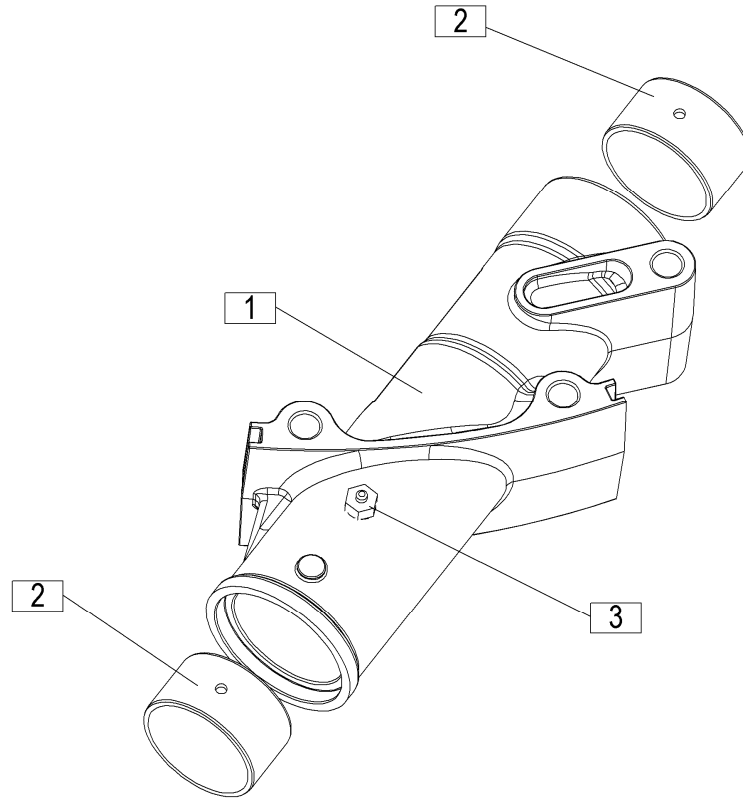


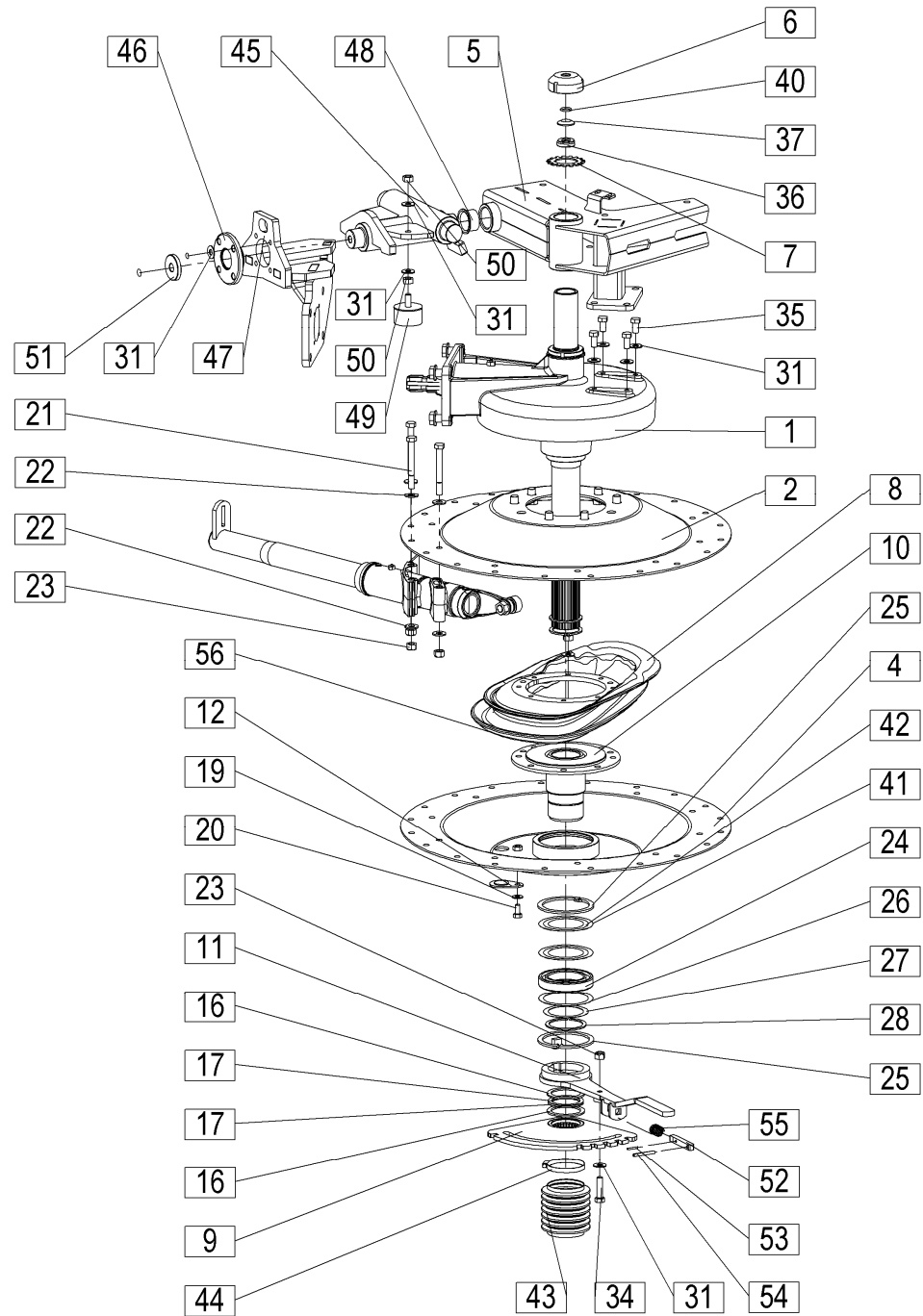


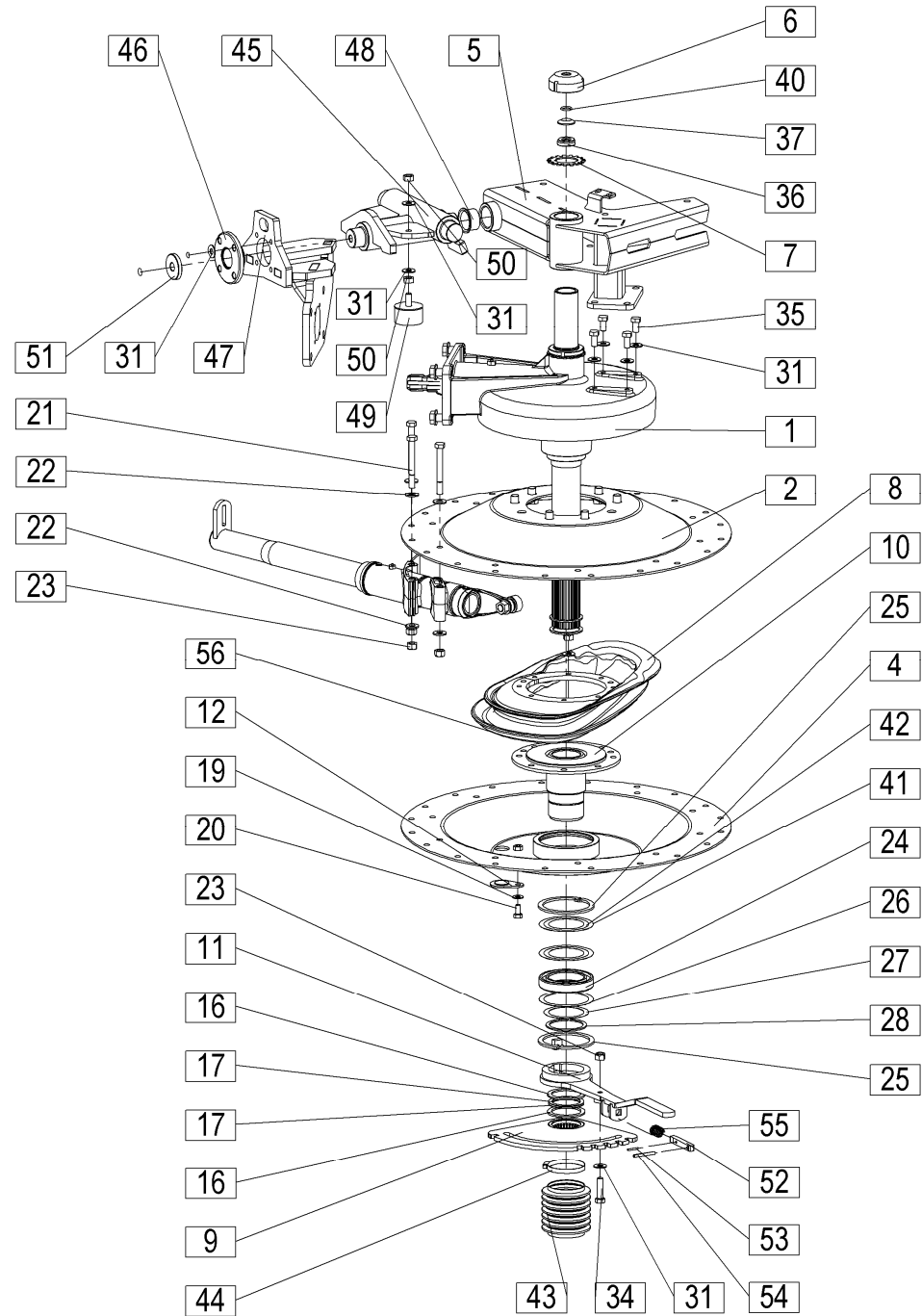










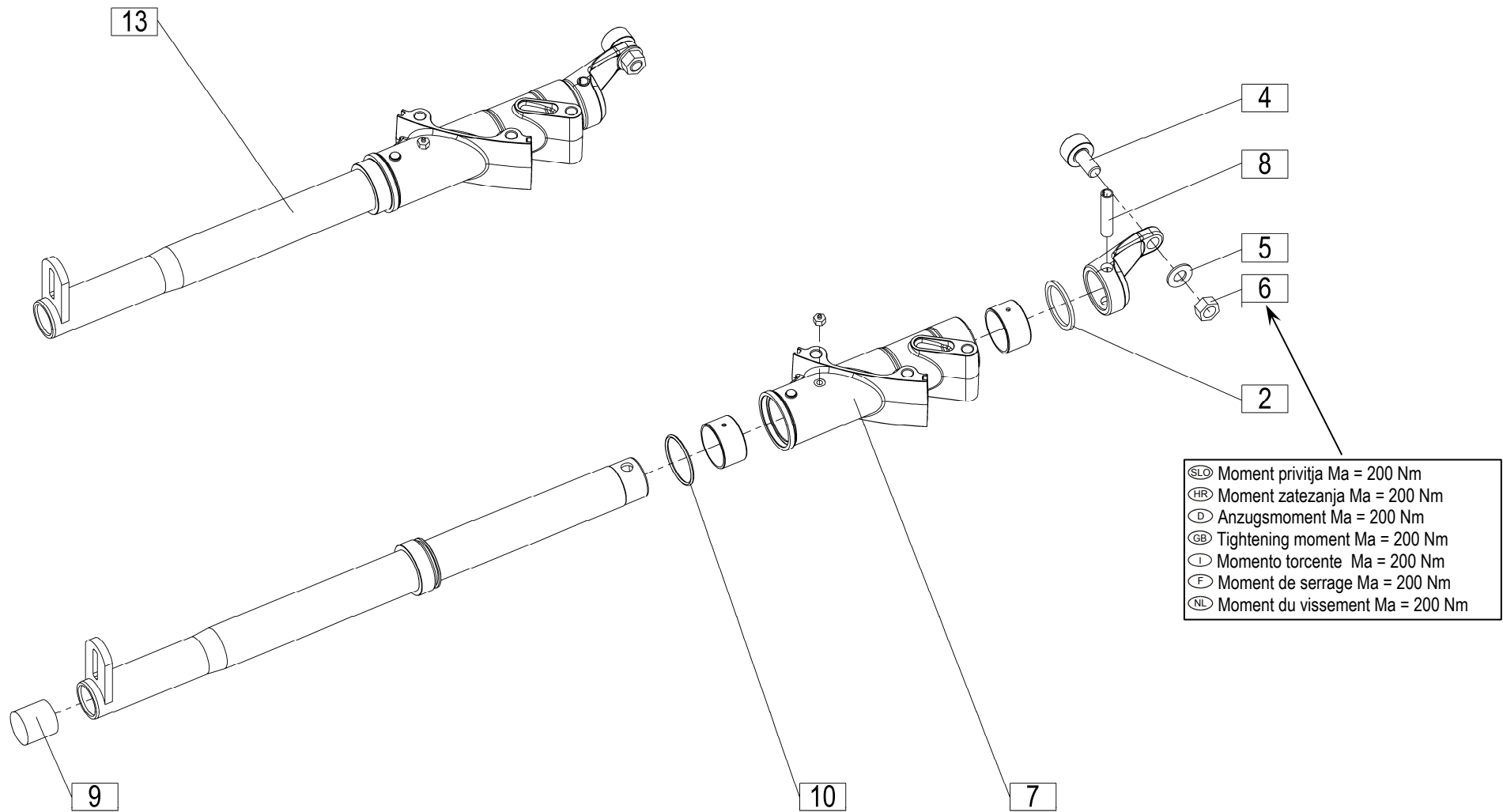


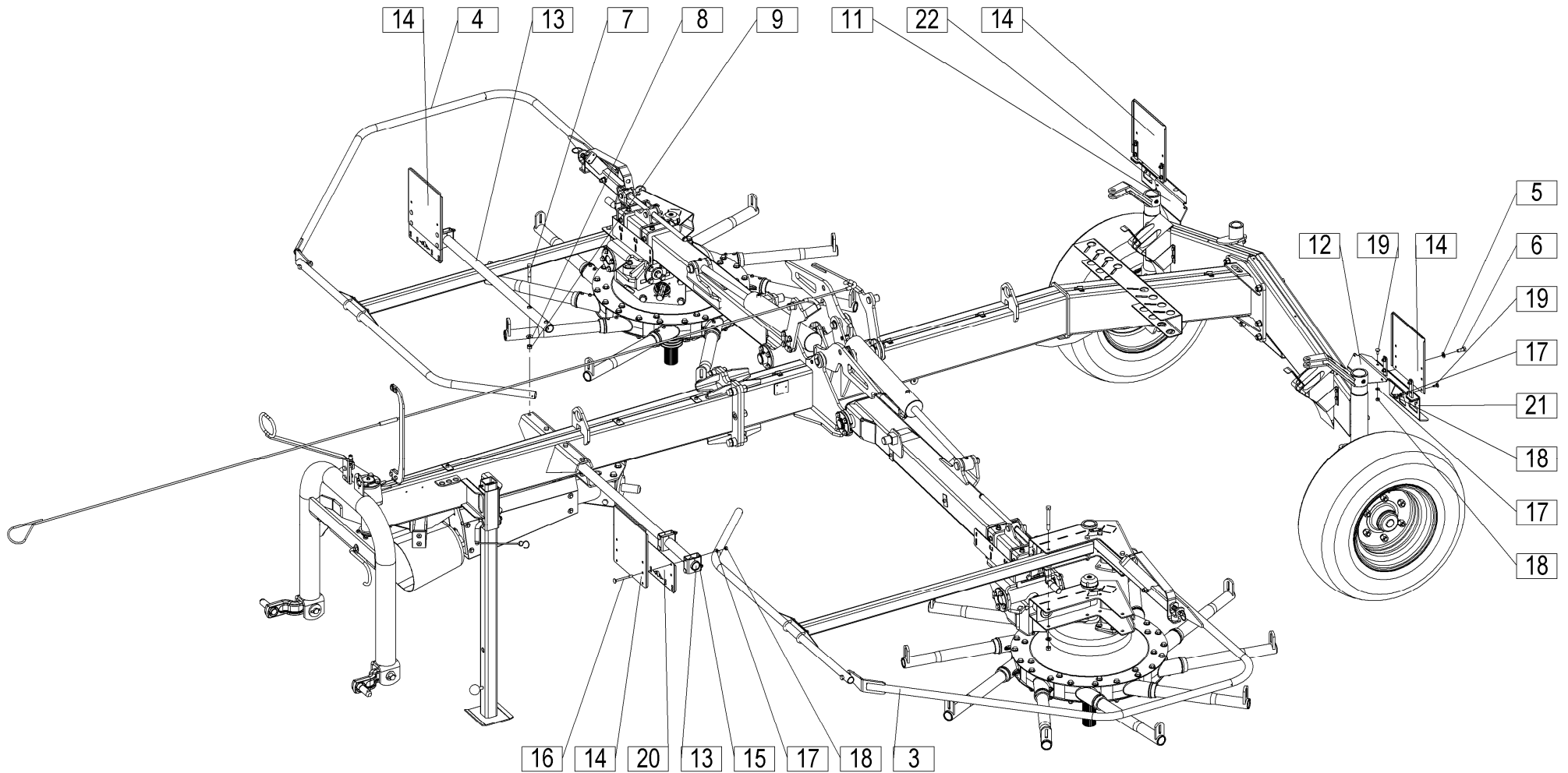
Velja od tov. št. dalje:
 Važi od tvor. broja dalje:
 Ab mach. Nr.:
 From mach. Nr.:
 Da macch. Nr.:
 N° de machine :
 Van mach nr.:

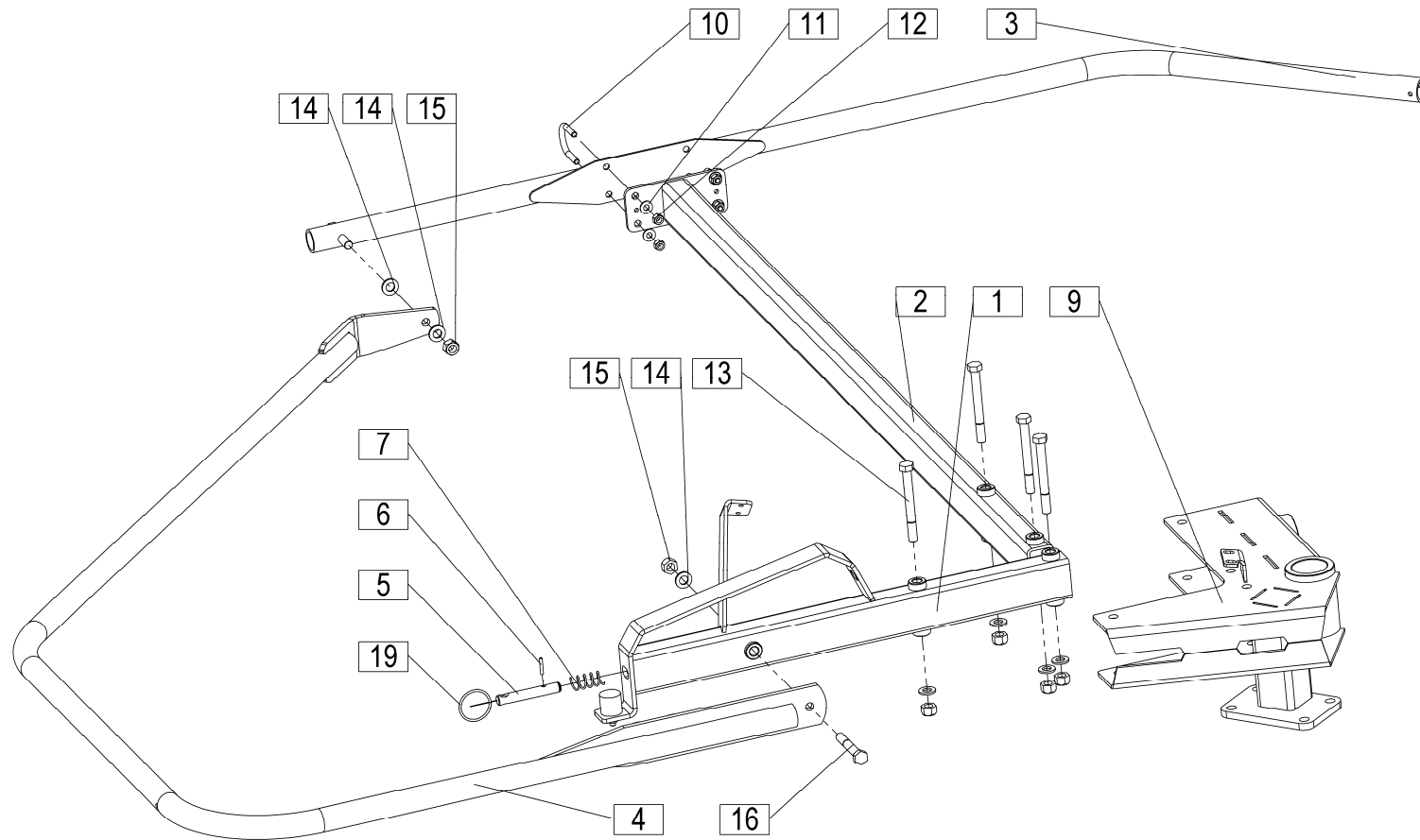
STAR 650/20T=+031

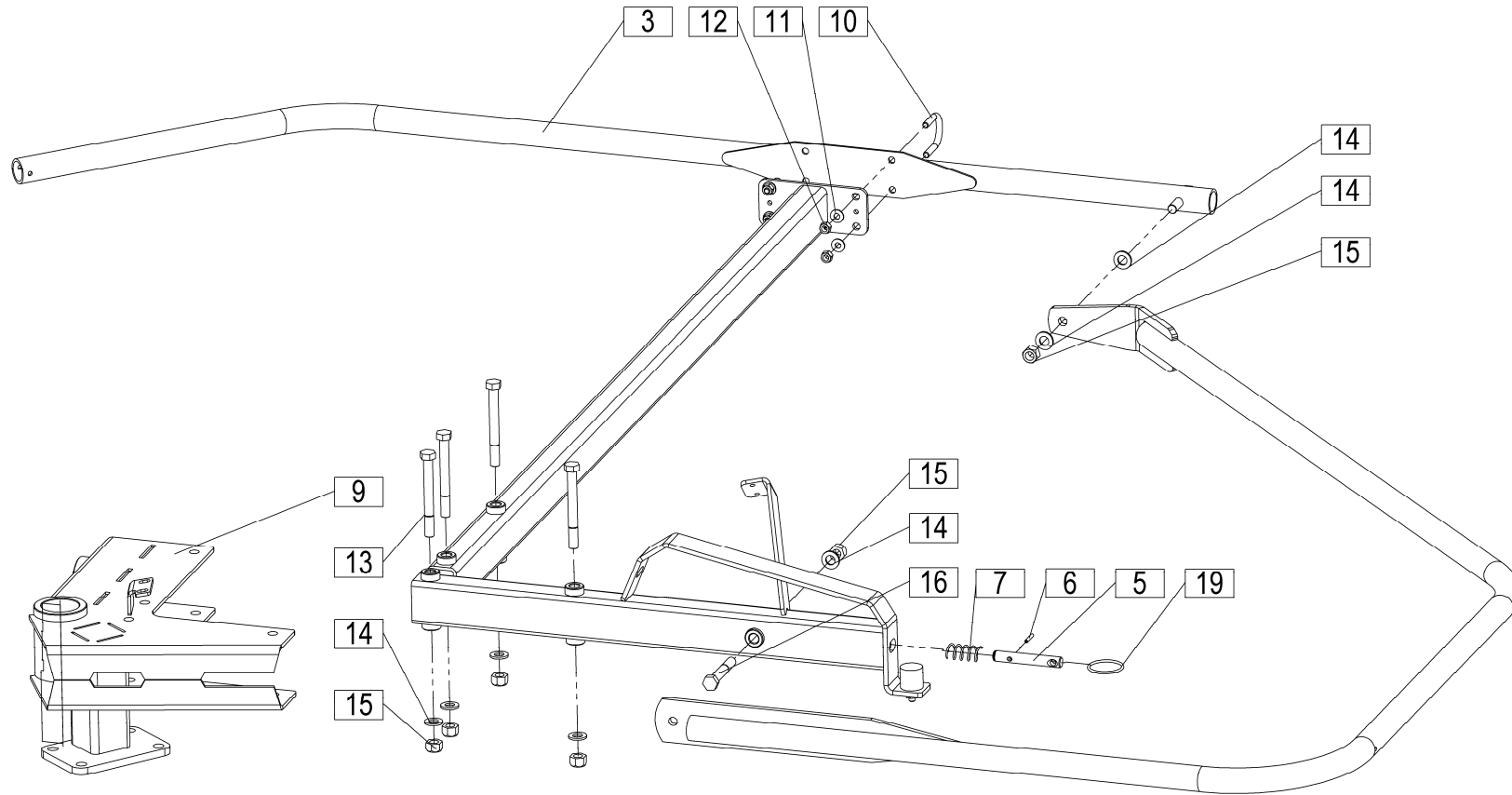
26

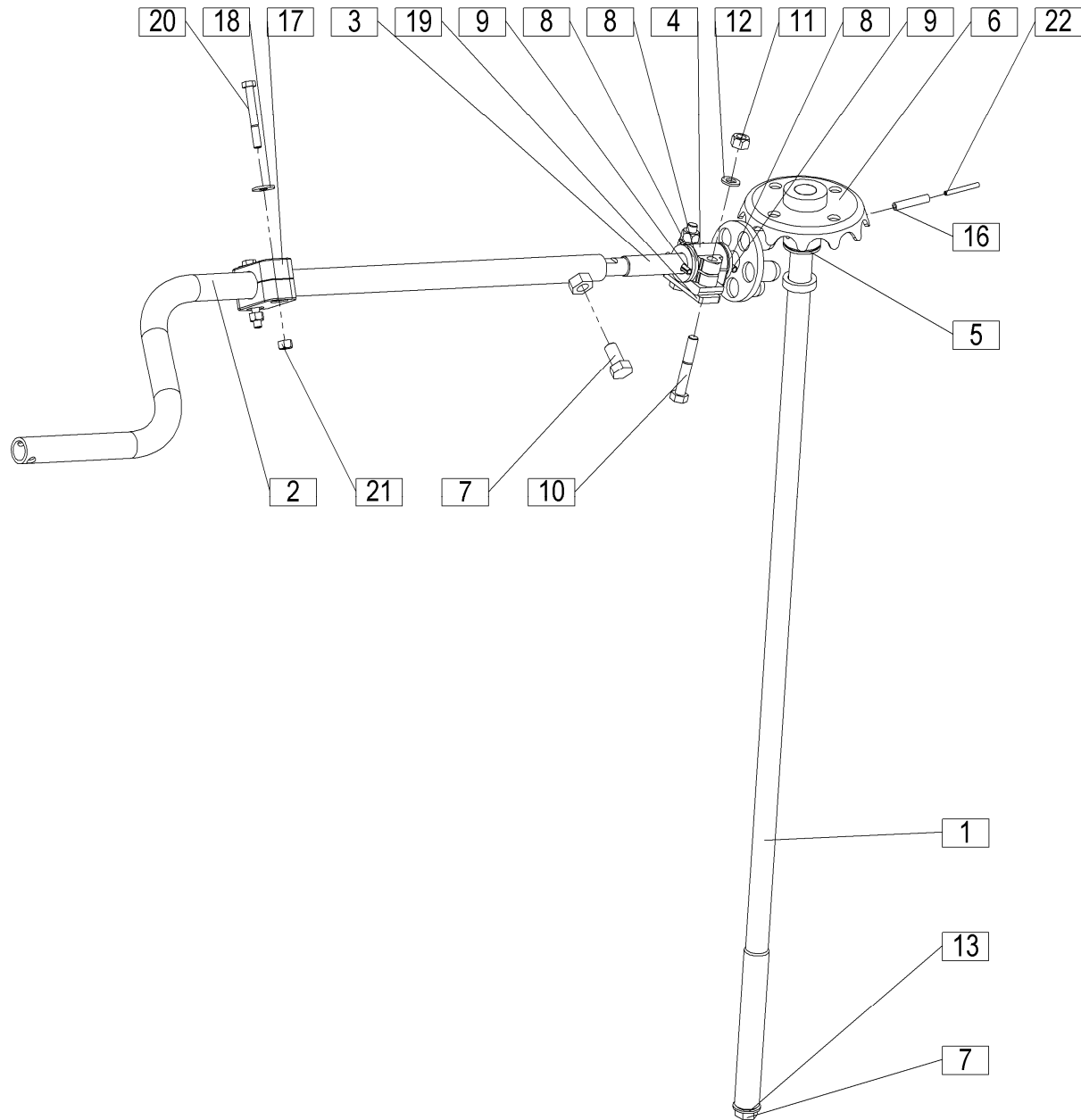
Št.	Part No.	Naziv dela (SLO)	Naziv dijela (HR)	Benennung (D)	Description (GB)	Descrizione (I)	Description (F)	Beschrijving (NL)	Q
27	910089709	Podložka 75 / 95 - 0,5	Podložka 75 / 95 - 0,5	Scheibe 75 / 95 - 0,5	Washer 75 / 95 - 0,5	Rondella 75/95 - 0,5	Rondelle 75/95 - 0,5	Sluitring 75 / 95 - 0,5	1
28	000238200	Vskočnik zunanji Z 75x2,5	Uskočnik vanjski Z 75x2,5	Sicherungsring aussen Z 75x2,5	Circlip Z 75x2,5	Anello di sicurezza Z 75x2,5	Anneau élastique Z 75x2,5	Borgring Z 75x2,5	1
29	910095603	Moznik B18x11x20	Klin B18x11x20	Passfeder B18x11x20	Key B18x11x20	Chiave B18x11x20	Clé B18x11x20	Sleutel B18x11x20	1
30	000248805	Vijak M12x35	Vijak M12x35	Schraube M12x35	Screw M12x35	Vite M12x35	Vis M12x35	Schroef M12x35	8
31	150426907	Podložka SKM 12	Podložka SKM 12	Scheibe SKM 12	Washer SKM 12	Rondella SKM 12	Rondelle SKM 12	Sluitring SKM 12	20
32	150196004	Matica M12	Navrtka M12	Mutter M12	Nut M12	Dado M12	Écrou M12	Moer M12	8
33	150140207	Vijak M16x25	Vijak M16x25	Schraube M16x25	Screw M16x25	Vite M16x25	Vis M16x25	Schroef M16x25	6
34	000212709	Vijak M12x45	Vijak M12x45	Schraube M12x45	Screw M12x45	Vite M12x45	Vis M12x45	Schroef M12x45	1
35	150087202	Vijak M12x25	Vijak M12x25	Schraube M12x25	Screw M12x25	Vite M12x25	Vis M12x25	Schroef M12x25	8
36	910059705	Ležaj aksialni kpl. V&N	Aksialni ležaj kpl. V&N	Axiallager zus. V&N	Axial bearing cpl. V&N	Cuscinetto assiale cpl. V&N	Ens. palier axial V&N	Axiale lager kpl.V&N	1
37	150396805	Podložka kroglasta C21	Podložka okrugla C21	Kugelscheibe C21	Sphere washer C21	Rondella a sfera C21	Rondelle sphere C21	Bolsluitring C21	1
38	150427005	Podložka SKM 16	Podložka SKM 16	Scheibe SKM 16	Washer SKM 16	Rondella SKM 16	Rondelle SKM 16	Sluitring SKM 16	5
39	000253905	Vijak M16x35	Vijak M16x35	Schraube M16x35	Screw M16x35	Vite M16x35	Vis M16x35	Schroef M16x35	5
40	150397804	Tesnilo O 18x3	Zaptivač O 18x3	O Ring 18x3	O Ring 18x3	Anello O 18x3	Joint torique 18x3	O - ring 18x3	1
41	910089503	Podložka 95 / 115 - 0,3	Podložka 95 / 115 - 0,3	Scheibe 95 / 115 - 0,3	Washer 95 / 115 - 0,3	Rondella 95/115 - 0,3	Rondelle 95/115 - 0,3	Sluitring 95 / 115 - 0,3	2
42	910089807	Podložka 75 / 95 - 0,3	Podložka 75 / 95 - 0,3	Scheibe 75 / 95 - 0,3	Washer 75 / 95 - 0,3	Rondella 75/95 - 0,3	Rondelle 75/95 - 0,3	Sluitring 75 / 95 - 0,3	2
43	150670303	Meh zaščitni SOF 76x106 /BARBIERI/	Zaštitni mjh SOF 76x106 /BARBIERI/	Bellows SOF 76x106 /BARBIERI/	Faltenbälge SOF 76x106 /BARBIERI/	Manico SOF 76x106 /BARBIERI/	Soufflet /BARBIERI/	Balgen SOF 76x106 /BARBIERI/	1
44	150670205	Objemka za gumi cevi A 70-90x9 W2-2	Spojnica za gumenu cev A 70-90x9 W2-2	Klemmeband A 70-90x9 W2-2	Binding clip A 70-90x9 W2-2	Clip di attacco A 70-90x9 W2-2	Clip d'attache A 70-90x9 W2-2	Bindingsclip A 70-90x9 W2-2	1
45	686545280C	Križ 2 var.	Križ 2 var.	Kreuz 2, geschweißt	Cross 2, welded	Croce 2 sald.	Croix 2 soudé	Kruis 2 gelast	1
46	393515350	Prirobnica kpl.	Prirobnica kpl.	Flansch zus.	Flange cpl.	Flangia cpl.	Ens. plateau	Flens kpl.	1
47	686545110C	Konzola desna 1 var.	Desna konzola 1 var.	Konsole rechts 1 geschw.	Console right 1 welded	Consolle destra 1 saldato	Console droite 1 soudée	Console rechts 1 gelast	1
48	150454804	Puša PAF 40260 P10	Čaura PAF 40260 P10	Büchse PAF 40260 P10	Sleeve PAF 40260 P10	Manicotto PAF 40260 P10	Manchon PAF 40260 P10	Huls PAF 40260 P10	1
49	150686902	Gumi odbijač Tip D60x35	Gumi odbijač Tip D60x35	Stossdämpfer - gummi Typ D60x35	Buffer - rubber - Type D60x35	Gomma - tampone - Tipo D60x35	Amortisseur - caoutchouc - Type D60x35	Buffer - rubber - Type D60x35	2
50	150160300	Matica M12	Navrtka M12	Mutter M12	Nut M12	Dado M12	Écrou M12	Moer M12	3
51	686530530	Podložka	Podložka	Scheibe	Washer	Rondella	Rondelle	Sluitring	1
52	686531130Z	Zatič	Osiguravajući klin	Klappstecker	Linch pin	Perno del lynch	Goupille	Luspen	1
53	150428503	Zatič prožni 4x30 DACROMET / ISO 8752	Opružni klin 4x30 DACROMET / ISO 8752	Spannstift 4x30 DACROMET / ISO 8752	Tension pin 4x30 DACROMET / ISO 8752	Perno tensione 4x30 DACROMET / ISO 8752	Goupille de serrage 4x30 DACROMET / ISO 8752	Spanstift 4x30 DACROMET / ISO 8752	1
54	150396404	Zatič prožni 6x50 DACROMET / ISO 8752	Opružni klin 6x50 DACROMET / ISO 8752	Spannstift 6x50 DACROMET / ISO 8752	Tension pin 6x50 DACROMET / ISO 8752	Perno tensione 6x50 DACROMET / ISO 8752	Goupille de serrage 6x50 DACROMET / ISO 8752	Spanstift 6x50 DACROMET / ISO 8752	1
55	151381105	Vzmet 1	Opruga 1	Feder 1	Spring 1	Molla 1	Ressort 1	Veer 1	1
56	000246807	Mazalka BM 10x1	Mazalka BM 10x1	Nippel BM 10x1	Nipple BM 10x1	Cappuccio BM 10x1	Raccord BM 10x1	Nippel BM 10x1	1

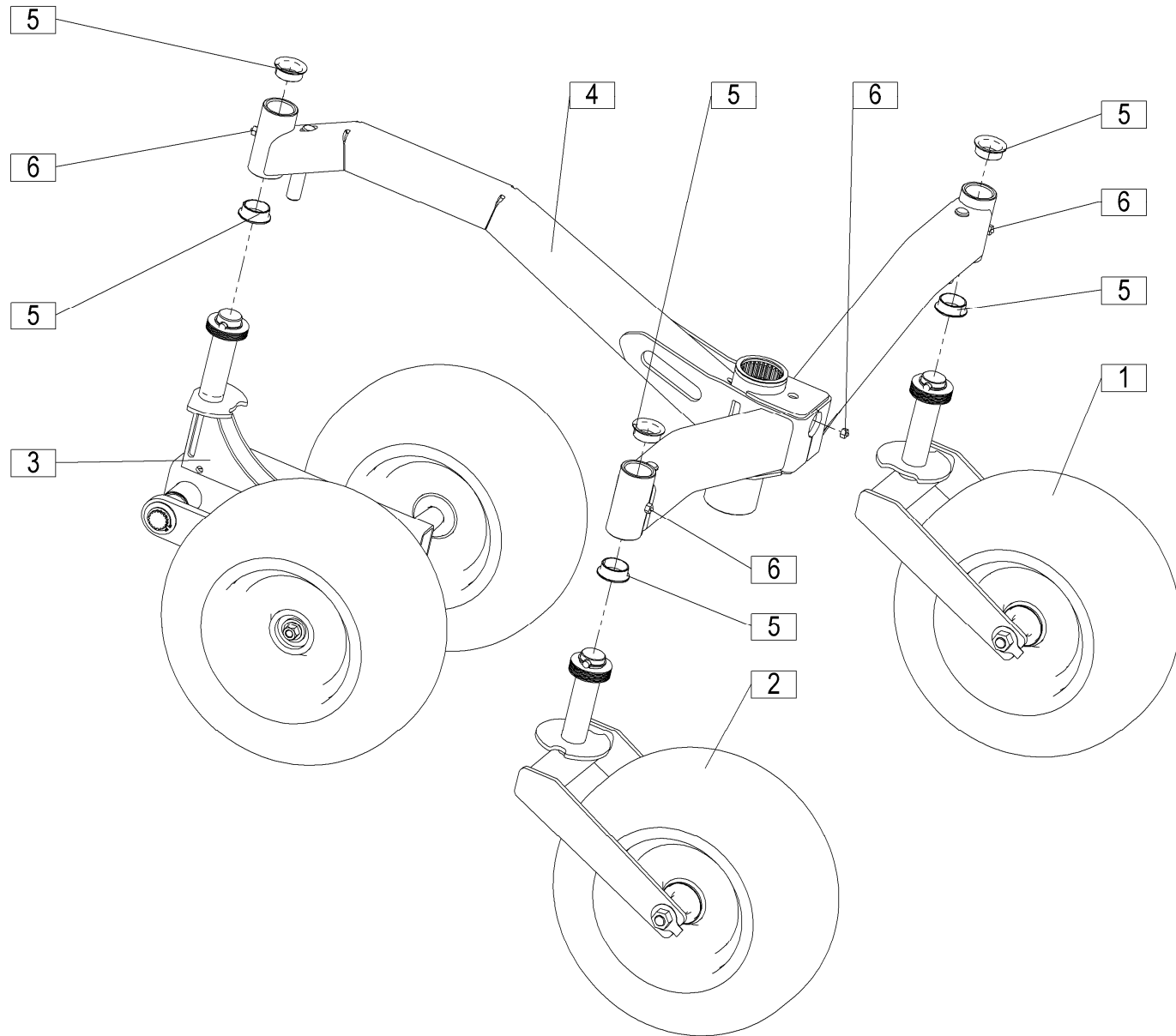


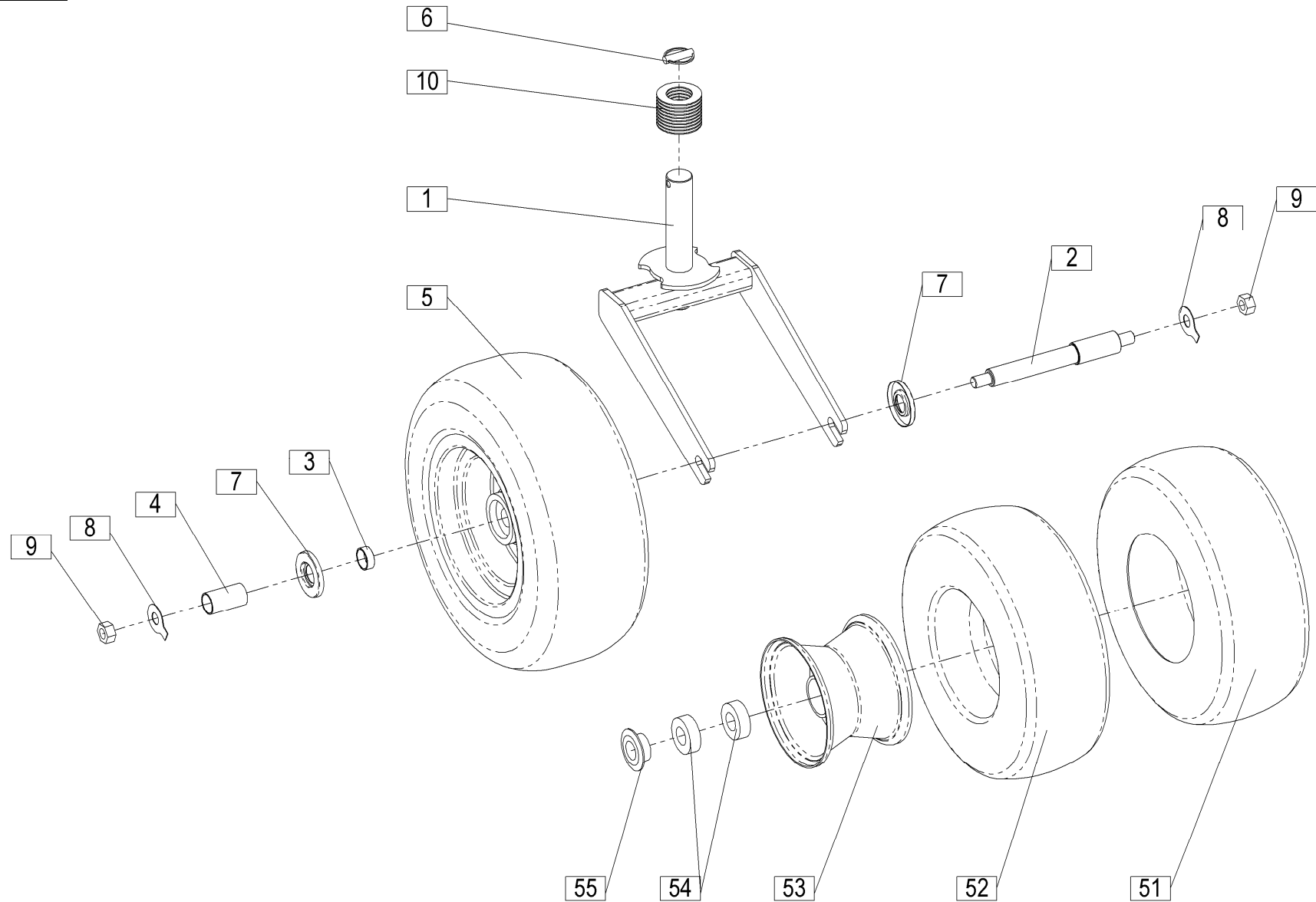


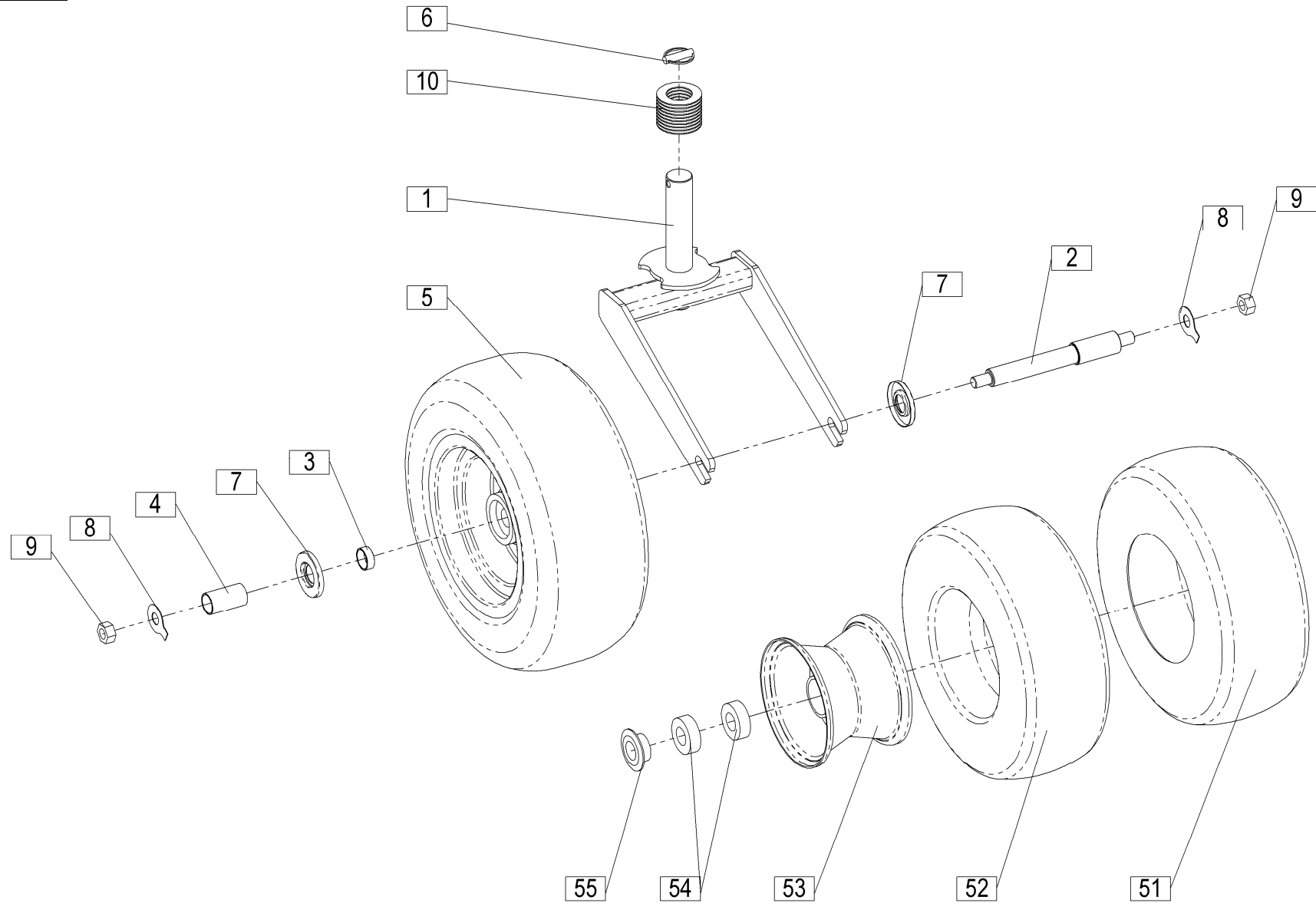


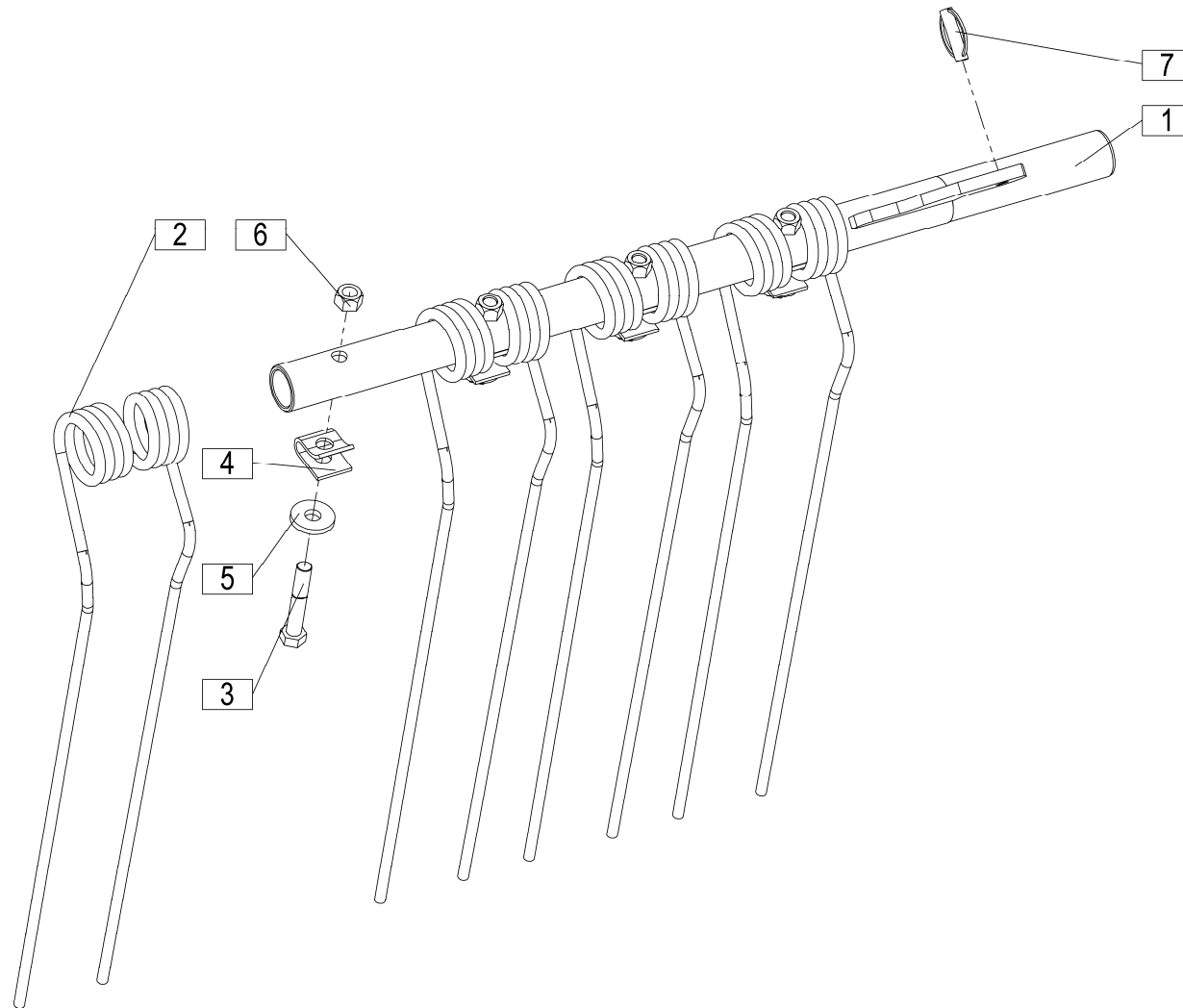


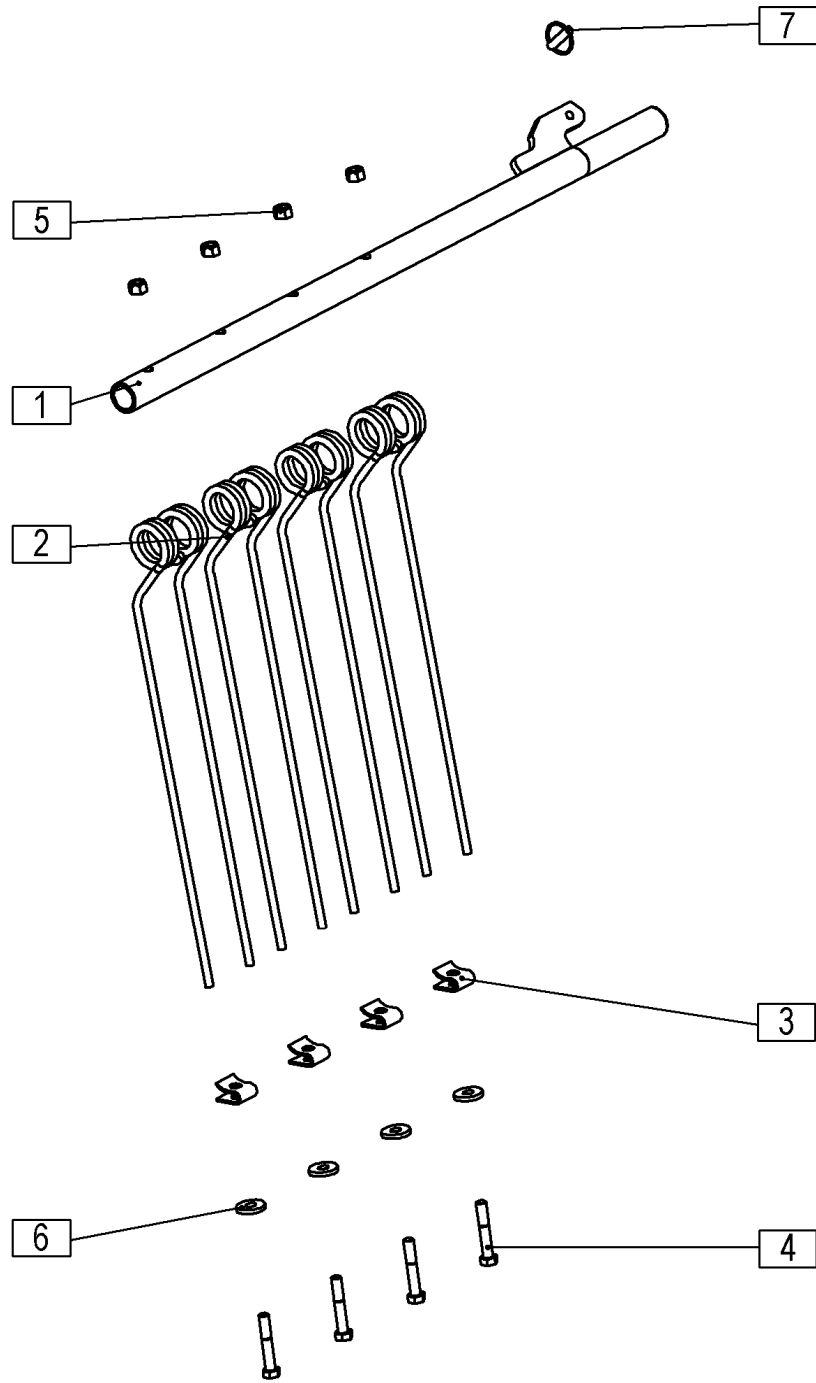


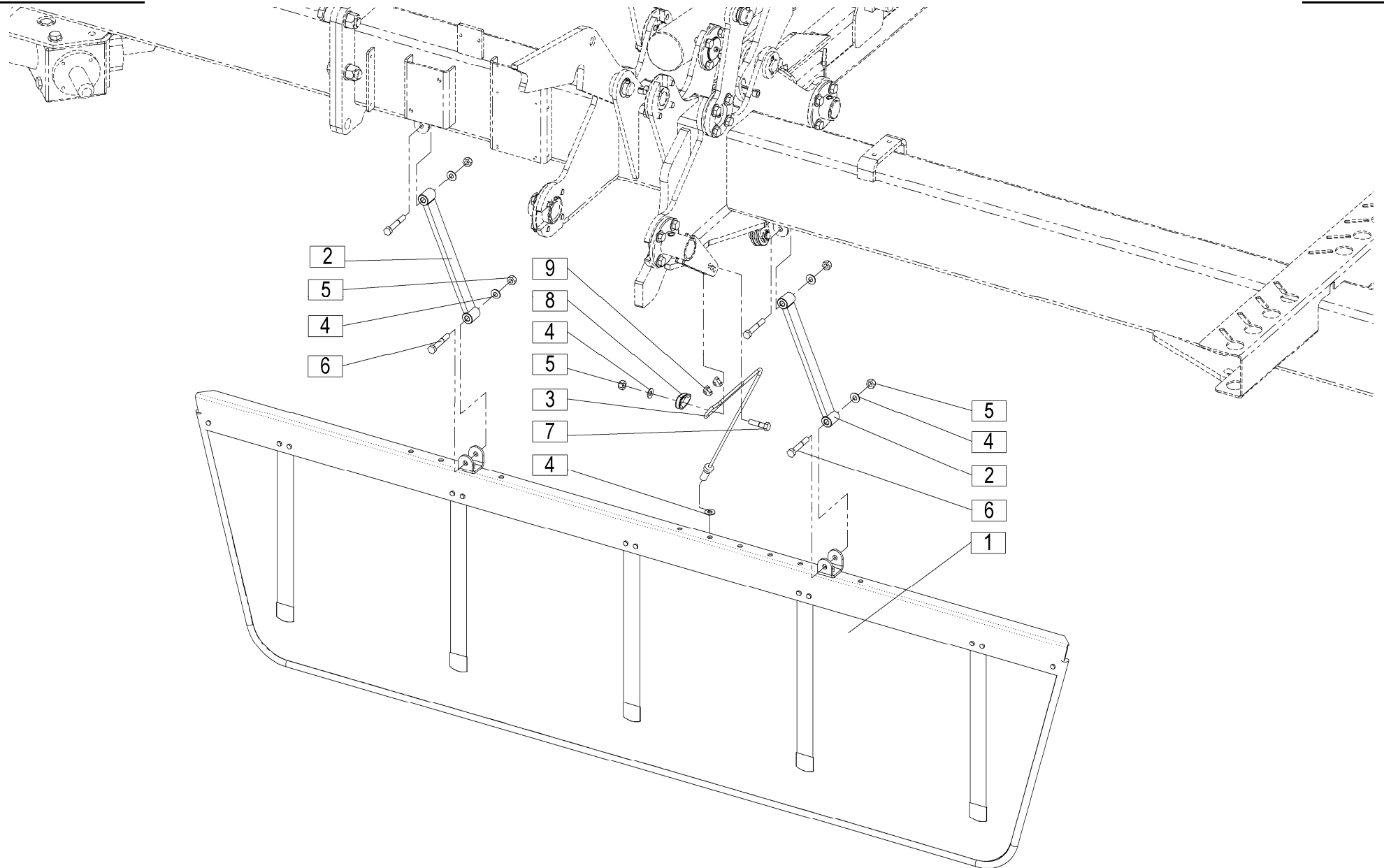


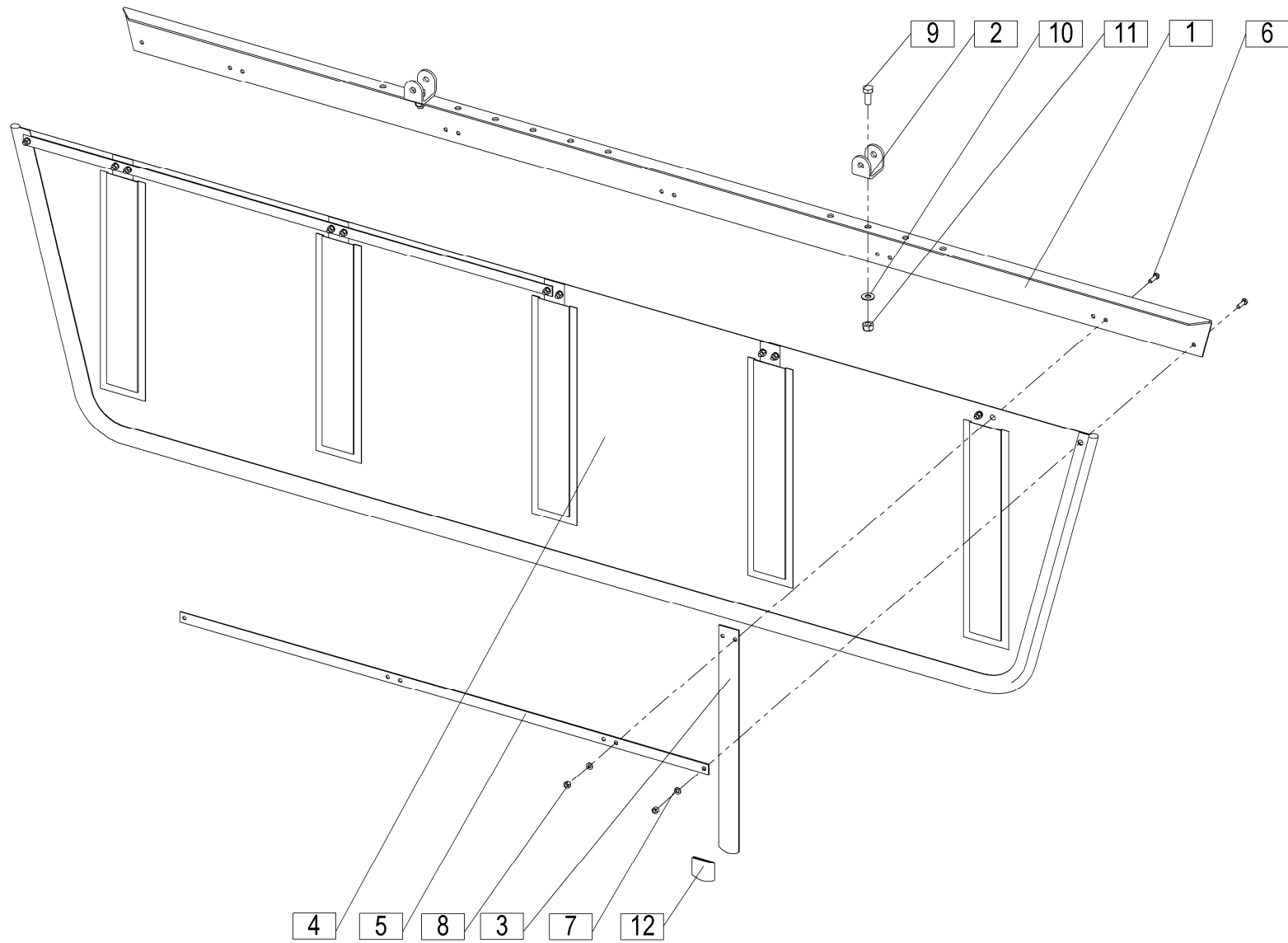


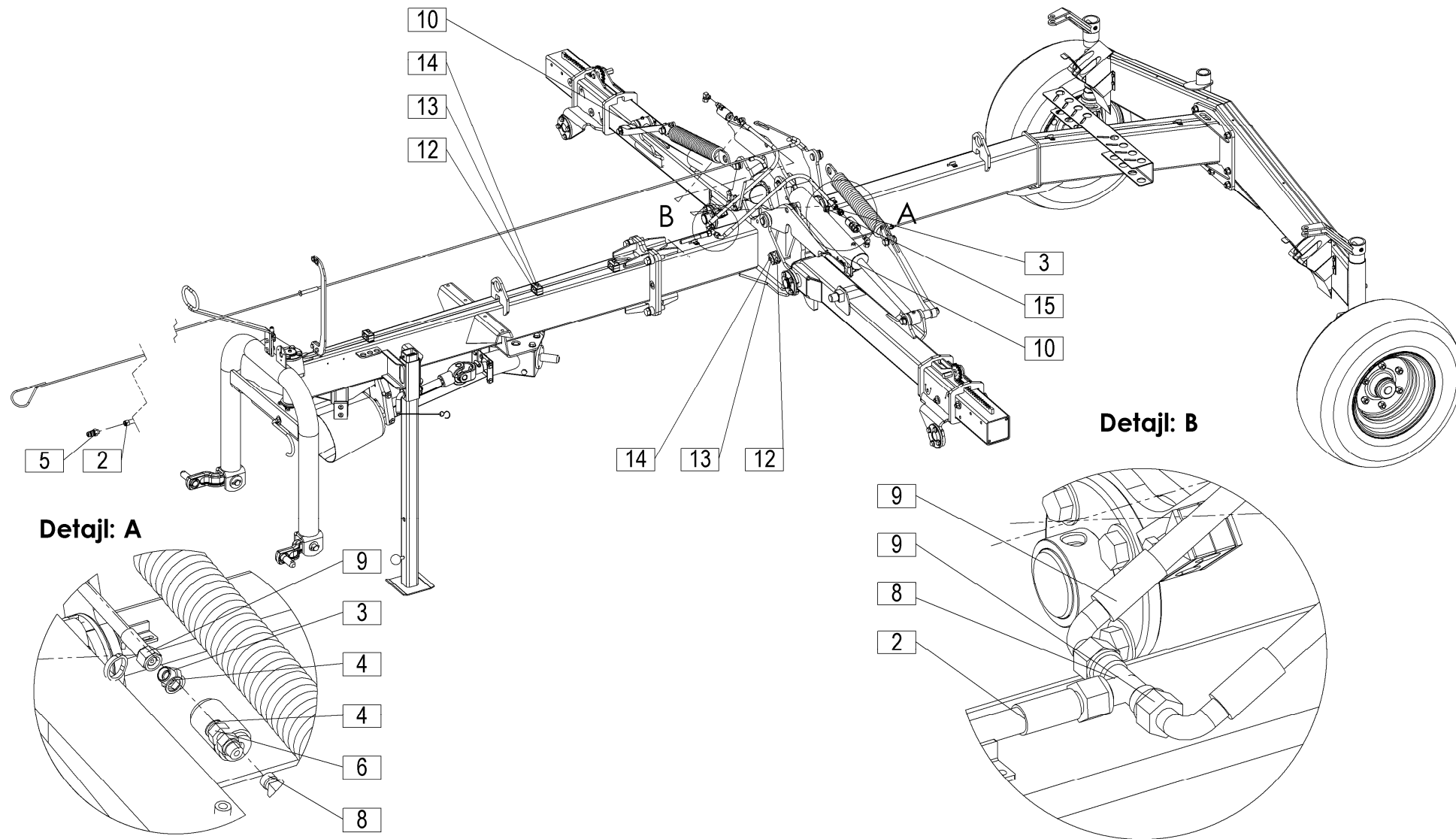




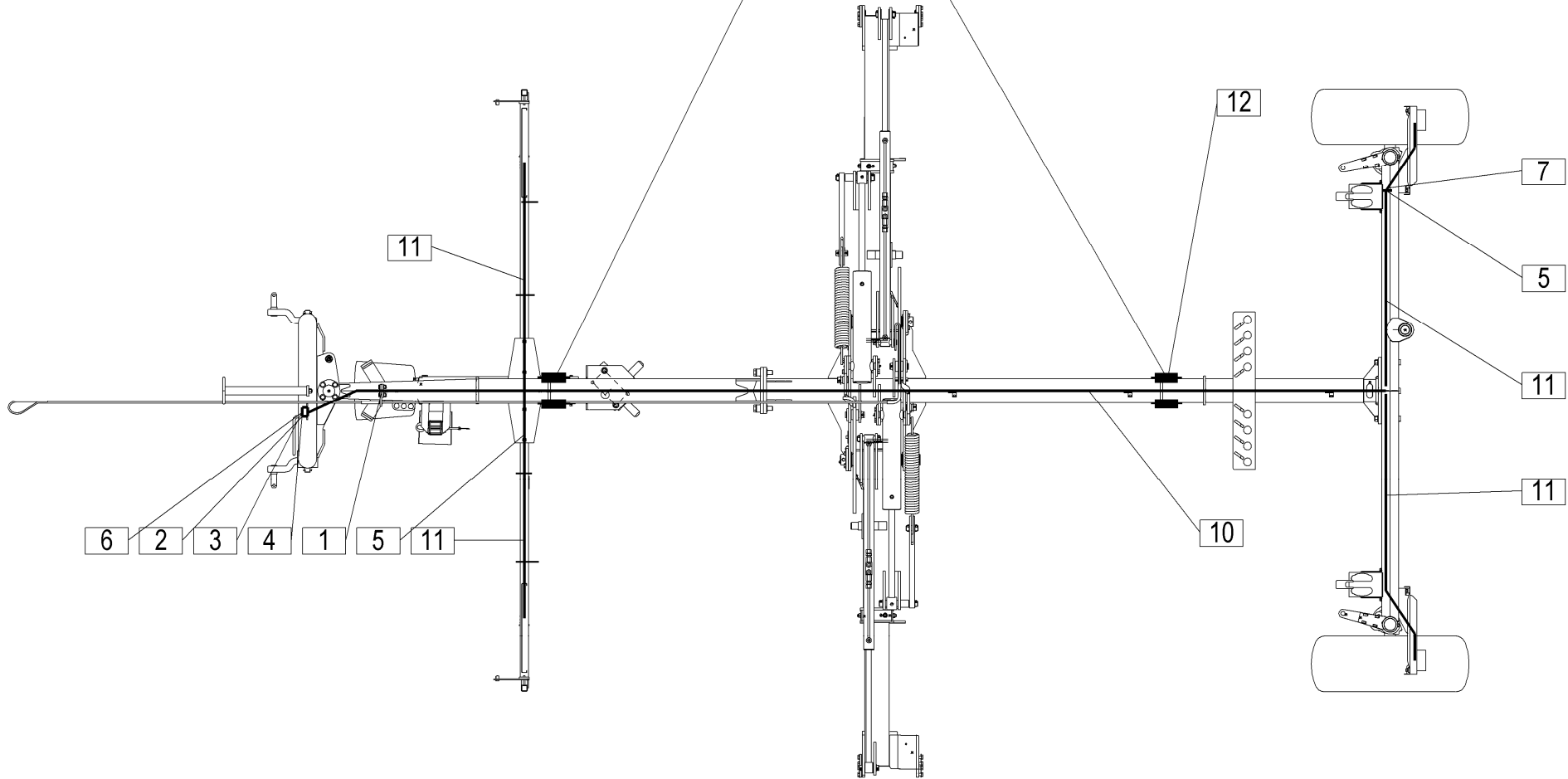


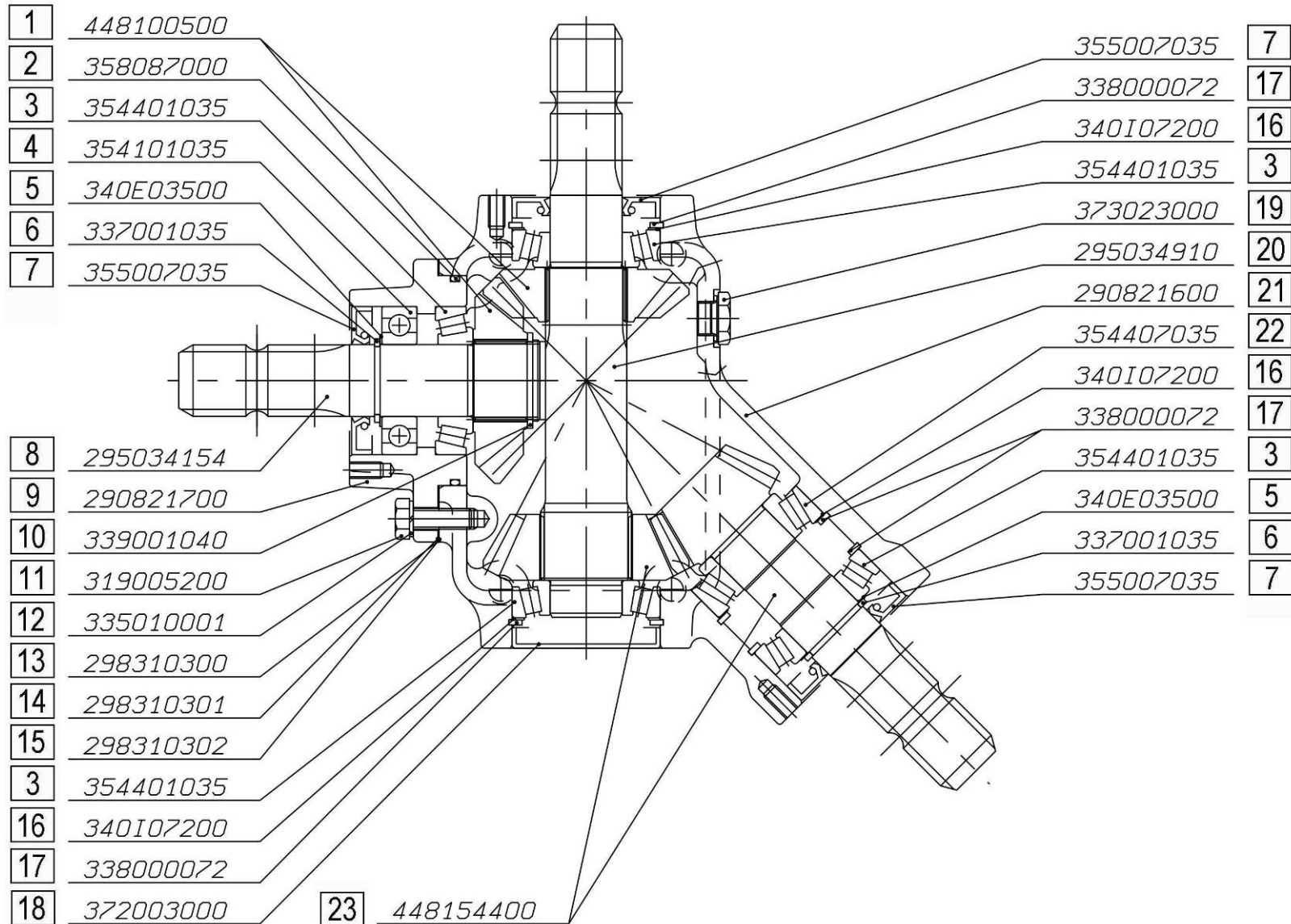


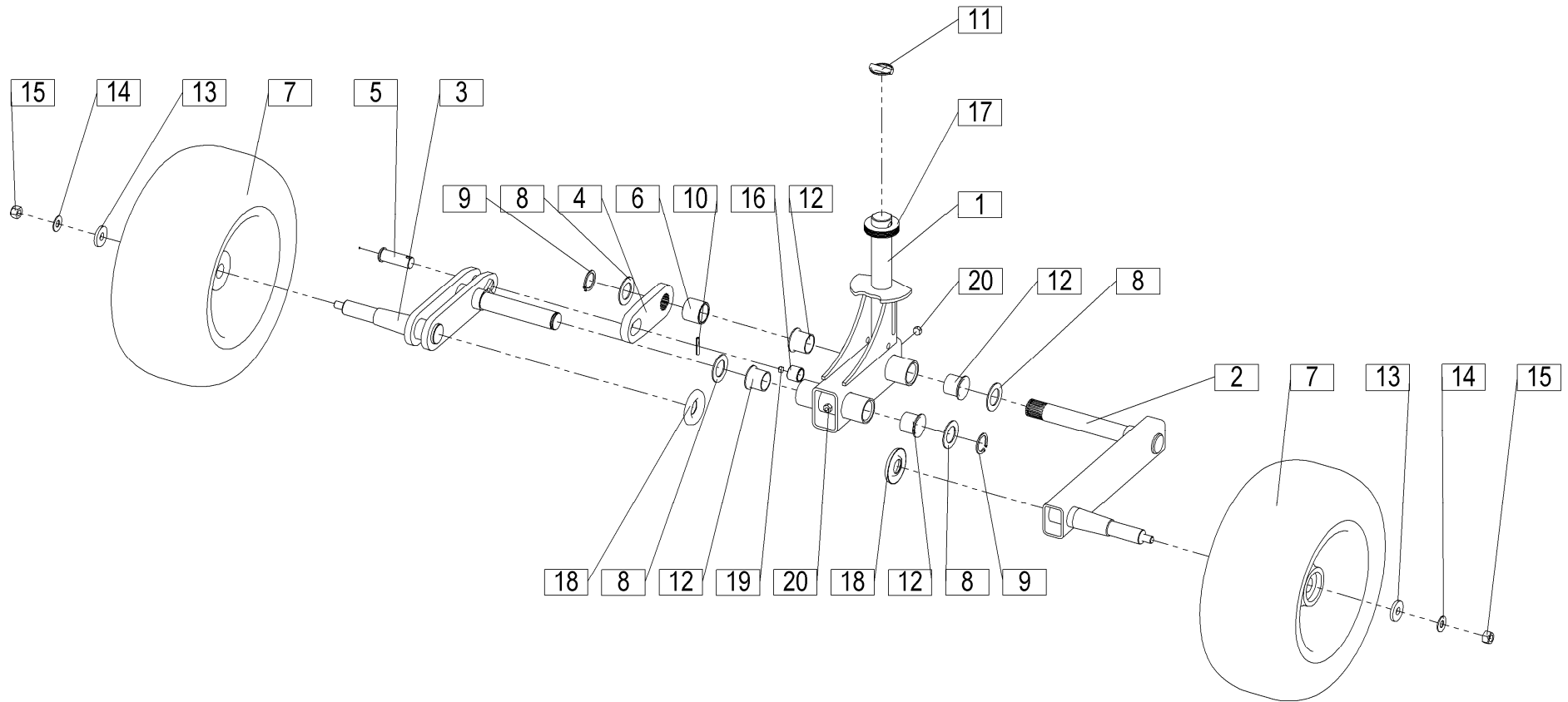


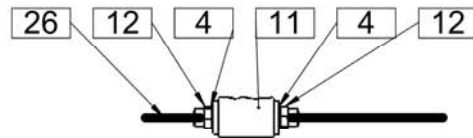
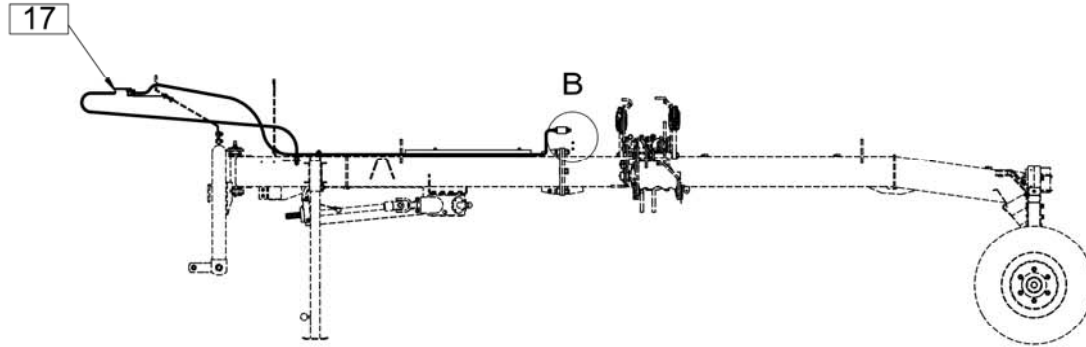


ODSOJNIK RUMENI Ø60
 ODBIJAC ŽUTI Ø60
 RÜCKSTRAHLER GELB Ø60
 REFLECTOR YELLOW Ø60
 RIFLETTORE GIALLO Ø60
 RÉFLECTEUR JAUNE Ø60
 REFLECTOR GEEL Ø60

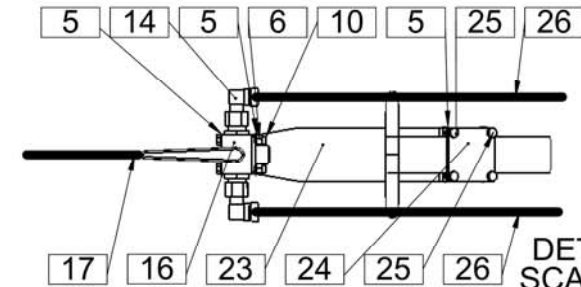
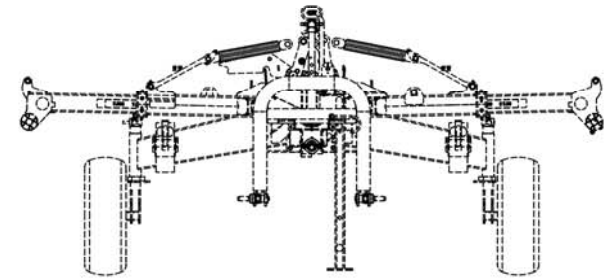
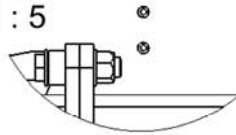




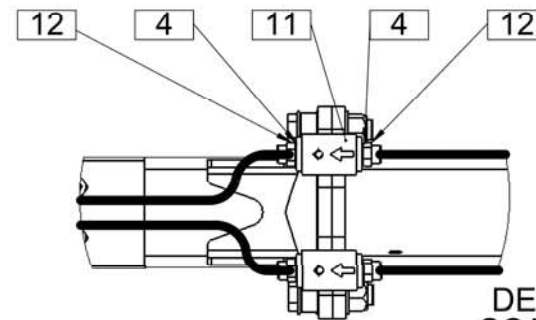
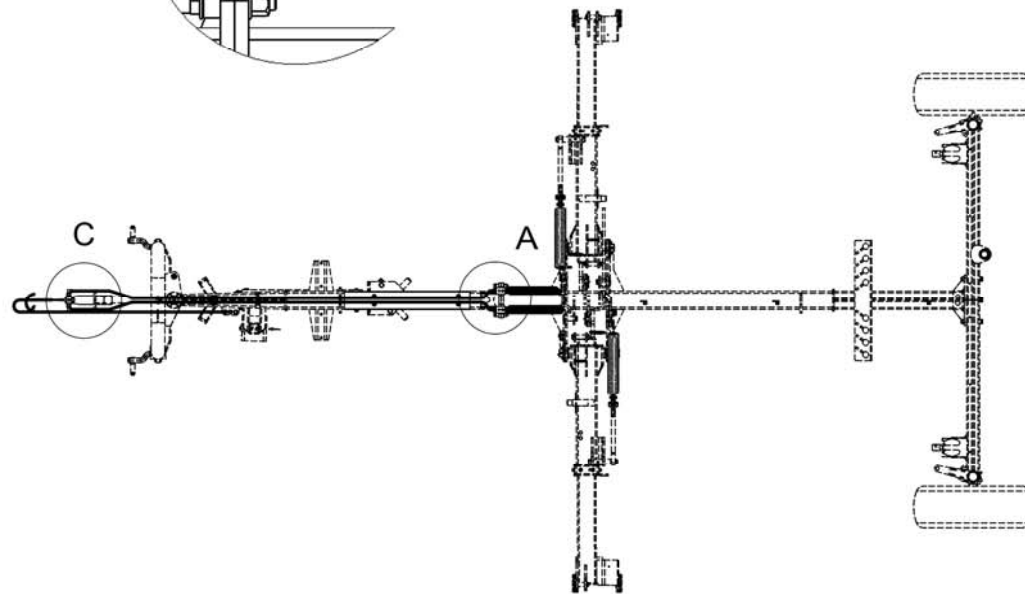




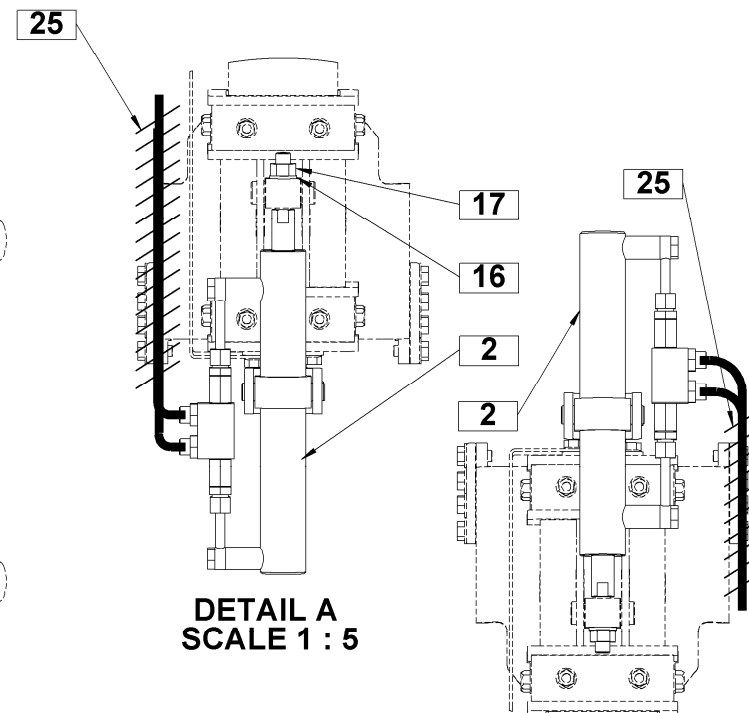
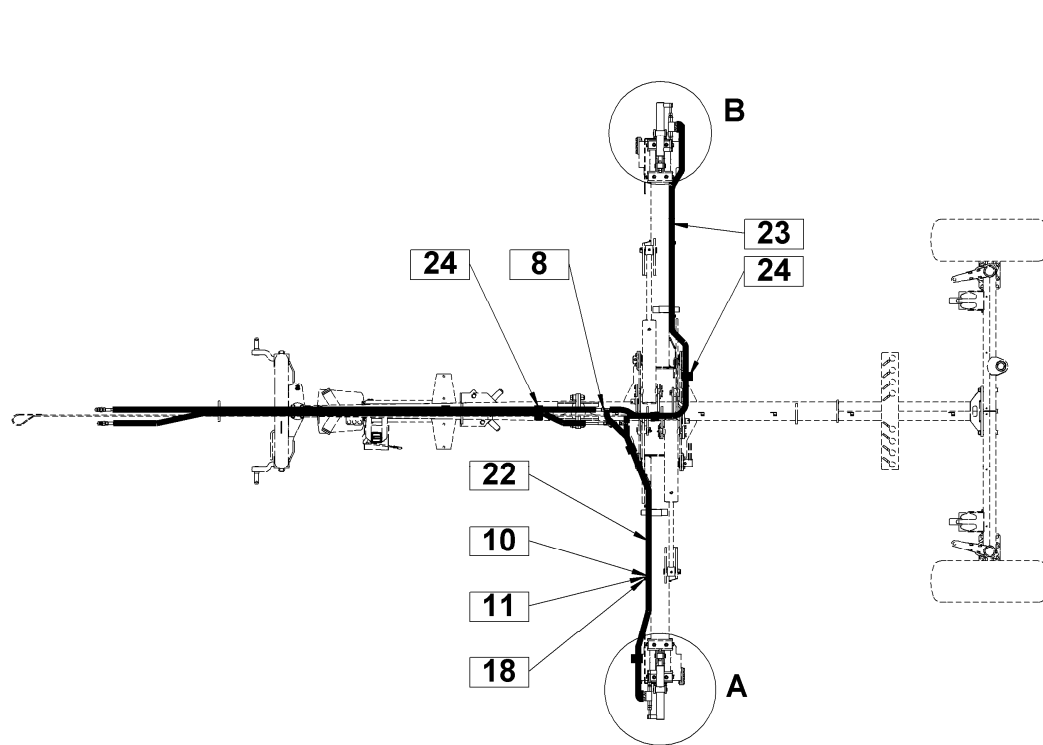
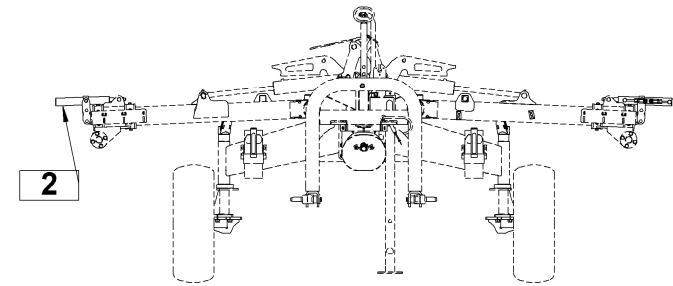
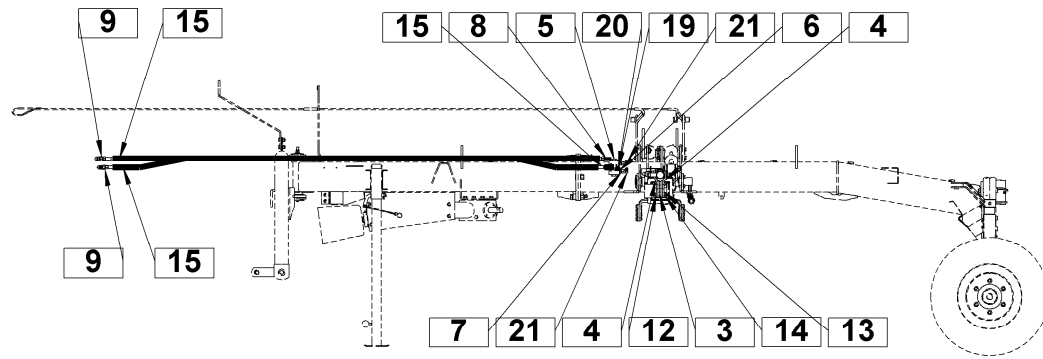
DETAIL B
SCALE 1 : 5



DETAIL C
SCALE 1 : 5



DETAIL A
SCALE 1 : 5



DETAIL A
SCALE 1 : 5

DETAIL B
SCALE 1 : 5

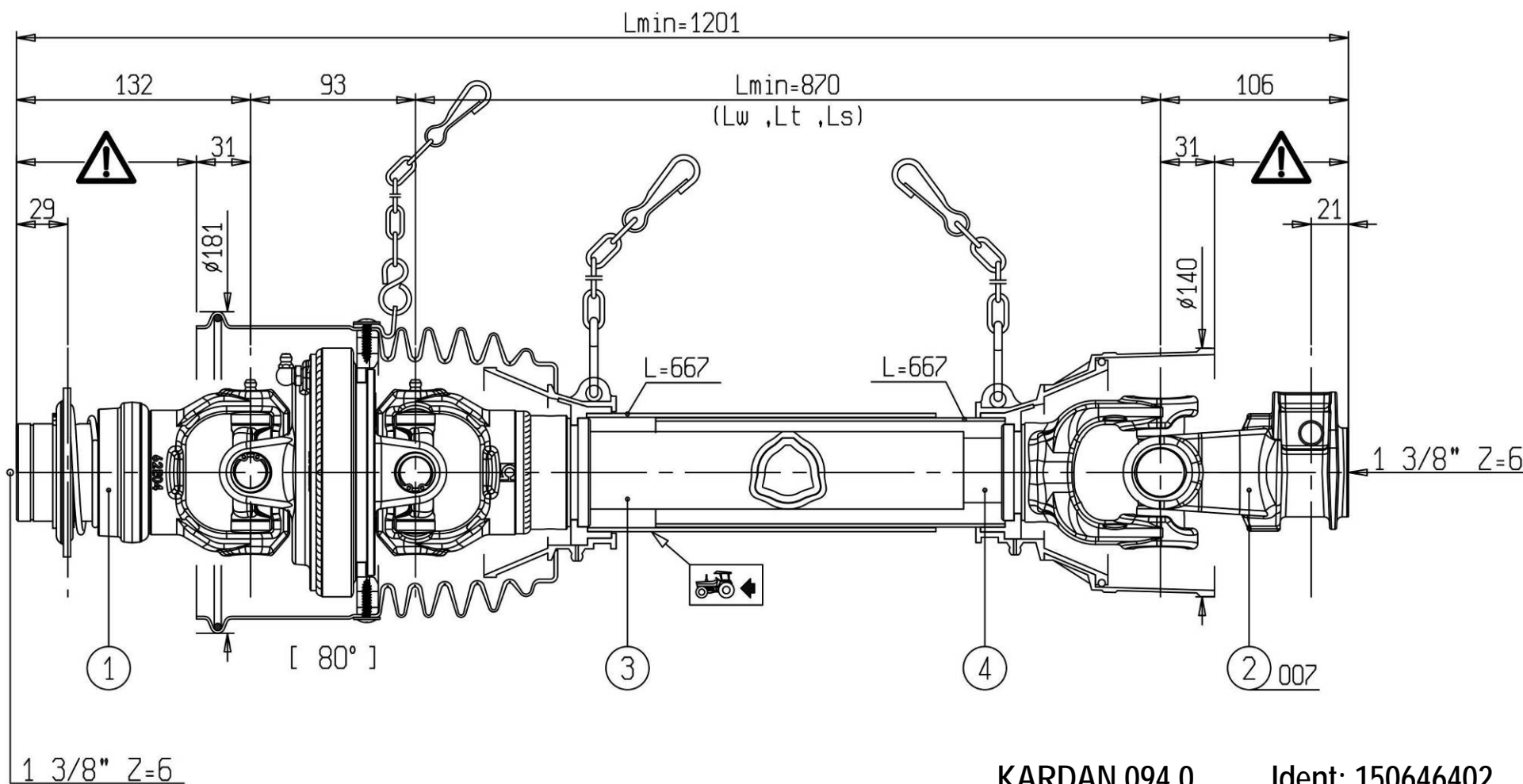
DODATNA OPREMA
 SONDERAUSRÜSTUNG – ZUSATZTEILE
 ADDITIONAL EQUIPMENT
 ATTREZZATURA AGGIUNTIVA
 ÉQUIPEMENT ADDITIONNEL
 BIJKOMENDE UITRUSTING

Velja od tov. št. dalje:
 Važi od tvor. broja dalje:
 Ab mach. Nr.:
 From mach Nr.:
 Da macch. Nr.:
 N° de machine :
 Van mach nr.:

STAR 650/20T=+031

44

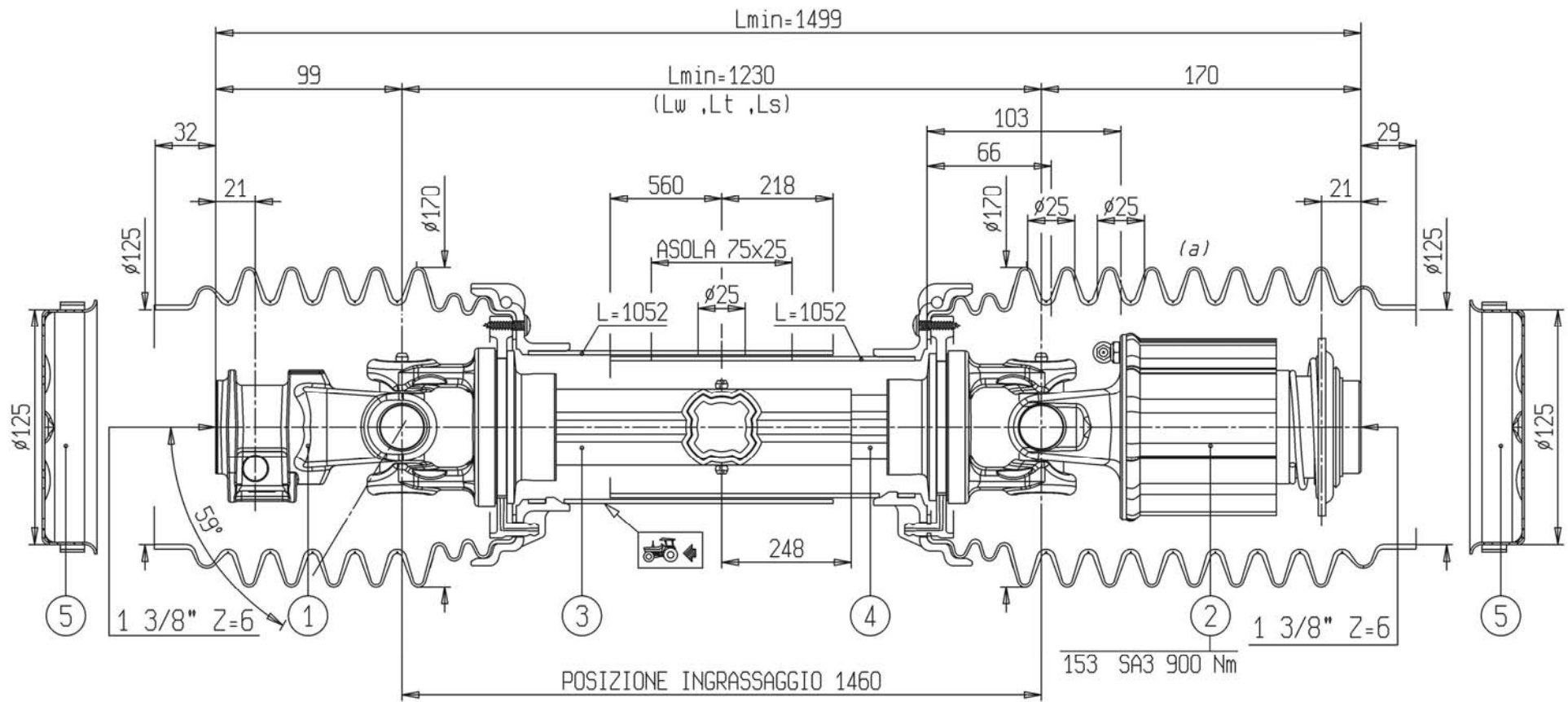
Št.	Part No.	Naziv dela (SLO)	Naziv dijela (HR)	Benennung (D)	Description (GB)	Descrizione (I)	Description (F)	Beschrijving (NL)	Q
2	686122330B	Valj hidravlični-dvostranski	Hidraulički cilindar-dvostranski	Hydraulikzylinder 2 weg	Hydraulic cylinder 2 way	Cilindro idraulico a 2 vie	Vérin hydraulique 2 sens	Hydraulische cilinder tweerichting	2
3	686519060A	Konzola var.	Konzola var.	Konsole geschw.	Console welded	Consolle saldato	Console soudée	Console gelast	2
4	686519090A	Uho	Uvo	Lasche	Strap	Cinghia	Sangle	Riem	4
5	150723202	Hidr. delilnik pretoka V1023 (DFL 10-20)	Hidraulički razvodnik V1023 (DFL 10-20)	Durchflussverteiler V1023 (DFL 10-20)	Flow - distributor V1023 (DFL 10-20)	Distributore di corrente V1023 (DFL 10-20)	Flux - distributeur V1023 (DFL 10-20)	Verspreider V1023 (DFL 10-20)	1
6	150118704	Podložka tesnilna A16x22	Zaptivna podložka A16x22	Dichtungsring A16x22	Gasket A16x22	Guarnizione A16x22	Joint d'étanchéité A16x22	Pakking A16x22	3
7	950005808	Priključek SDS-L12xG3/8A TELO	Priključak SDS-L12xG3/8A TELO	Anschluss SDS-L12xG3/8A TELO	Connector SDS-L12xG3/8A TELO	Connettore SDS-L12xG3/8A TELO	Connecteur SDS-L12xG3/8A TELO	Connector SDS-L12xG3/8A TELO	3
8	150553109	Priključek SDT - L12 TELO ISO 8434-1	Priključak SDT - L12 TELO ISO 8434-1	Anschluss SDT - L12 TELO ISO 8434-1	Connector SDT - L12 TELO ISO 8434-1	Connettore SDT - L12 TELO ISO 8434-1	Connecteur SDT - L12 TELO ISO 8434-1	Connector SDT - L12 TELO ISO 8434-1	1
9	150657104	Spojka AMD M18x1,5	Spojnica AMD M18x1,5	Stecker- Schnellverschl. AMD M18x1,5	Pin AMD M18x1,5	Pin AMD M18x1,5	Cheville AMD M18x1,5	Pin AMD M18x1,5	2
10	150601708	Nosilec cevi PVC 215/15 PP STAUFF	Nosač cevi PVC 215/15 PP STAUFF	Leitungshalter PVC 215/15 PP STAUFF	Pipe holder - plastic PVC 215/15 PP STAUFF	Supporto tubo - plastica PVC 215/15 PP STAUFF	Réceptacle tuyau - plastique PVC 215/15 PP STAUFF	Buishouder - kunststof PVC 215/15 PP STAUFF	4
11	150662704	Ploščica zgornja GD 2D STAUFF	Gornja pločica GD 2D STAUFF	Platte - oben GD 2D STAUFF	Plate - upper GD 2D STAUFF	Piastra - superiore GD 2D STAUFF	Plaque - supérieure GD 2D STAUFF	Plaat - boven Plaat GD 2D STAUFF	4
12	150140804	Vijak M12x70	Vijak M12x70	Schraube M12x70	Screw M12x70	Vite M12x70	Vis M12x70	Schroef M12x70	4
13	150426907	Podložka SKM 12	Podložka SKM 12	Scheibe SKM 12	Washer SKM 12	Rondella SKM 12	Rondelle SKM 12	Sluitring SKM 12	4
14	150393602	Matica M12	Navrtka M12	Mutter M12	Nut M12	Dado M12	Écrou M12	Moer M12	4
15	150655801	Cev G 2SN DN 8 4300 A1 M18x1,5 A1 M18x1,5	Cijev G 2SN DN 8 4300 A1 M18x1,5 A1 M18x1,5	Rohr G 2SN DN 8 4300 A1 M18x1,5 A1 M18x1,5	Tube G 2SN DN 8 4300 A1 M18x1,5 A1 M18x1,5	Tubo G 2SN DN 8 4300 A1 M18x1,5 A1 M18x1,5	Tuyau G 2SN DN 8 4300 A1 M18x1,5 A1 M18x1,5	Buis G 2SN DN 8 4300 A1 M18x1,5 A1 M18x1,5	2
16	000251300	Podložka 16 Zn – 200 HV	Podložka 16 Zn – 200 HV	Scheibe 16 Zn – 200 HV	Washer 16 Zn – 200 HV	Rondella 16 Zn – 200 HV	Rondelle 16 Zn – 200 HV	Sluitring 16 Zn – 200 HV	2
17	150040208	Matica M16	Navrtka M16	Mutter M16	Nut M16	Dado M16	Écrou M16	Moer M16	2
18	000200507	Vijak M8x35	Vijak M8x35	Schraube M8x35	Screw M8x35	Vite M8x35	Vis M8x35	Schroef M8x35	4
19	150029007	Vijak M6x50	Vijak M6x50	Schraube M6x50	Screw M6x50	Vite M6x50	Vis M6x50	Schroef M6x50	3
20	000223902	Podložka 6 Zn - 200HV	Podložka 6 Zn - 200HV	Scheibe 6 Zn - 200HV	Washer 6 Zn - 200HV	Rondella 6 Zn - 200HV	Rondelle 6 Zn - 200HV	Sluitring 6 Zn - 200HV	3
21	150655703	Priključek SWE L12 kpl. / ISO 8434-1	Priključak SWE L12 kpl. / ISO 8434-1	Anschluss SWE L12 zus. / ISO 8434-1	Connector SWE L12 cpl. / ISO 8434-1	Connettore SWE L12 cpl./ISO 8434-1	Connecteur Ens. SWE L12/ISO 8434-1	Connector SWE L12 cpl. / ISO 8434-1	2
22	686122480	Cev G 2SN DN8 2000 A1 M18x1,5 A1/90 M18x1,5	Cijev G 2SN DN8 2000 A1 M18x1,5 A1/90 M18x1,5	Rohr G 2SN DN8 2000 A1 M18x1,5 A1/90 M18x1,5	Tube G 2SN DN8 2000 A1 M18x1,5 A1/90 M18x1,5	Tubo G 2SN DN8 2000 A1 M18x1,5 A1/90 M18x1,5	Tuyau G 2SN DN8 2000 A1 M18x1,5 A1/90 M18x1,5	Buis G 2SN DN8 2000 A1 M18x1,5 A1/90 M18x1,5	2
23	686122490	Cev G 2SN DN8 2400 A1 M18x1,5 A1/90 M18x1,5	Cijev G 2SN DN8 2400 A1 M18x1,5 A1/90 M18x1,5	Rohr G 2SN DN8 2400 A1 M18x1,5 A1/90 M18x1,5	Tube G 2SN DN8 2400 A1 M18x1,5 A1/90 M18x1,5	Tubo G 2SN DN8 2400 A1 M18x1,5 A1/90 M18x1,5	Tuyau G 2SN DN8 2400 A1 M18x1,5 A1/90 M18x1,5	Buis G 2SN DN8 2400 A1 M18x1,5 A1/90 M18x1,5	2
24	150167704	Vežica VTO 15 250 STROJKOPLAST	Vrpca VTO 15 250 STROJKOPLAST	Kabelbinder VTO 15 250 STROJKOPLAST	String VTO 15 250 STROJKOPLAST	Stringa VTO 15 250 STROJKOPLAST	Câble VTO 15 250 STROJKOPLAST	Koord VTO 15 250 STROJKOPLAST	10
25	150746401	Zaščita fleksibilnih hidravličnih cevi PVC 25 mm	Zaštita fleksibilnih hidrauličnih cijevi PVC 25 mm	Schutzelement der Hydraulikschläuche PVC 25 mm	Protection for flexible hydraulic hoses PVC 25 mm	Protezione dei tubi idraulici flessibili PVC 25 mm	Protection des tuyaux hydrauliques flexibles en PVC 25 mm	Bescherming van de buigzame hydraulische PVC slangen 25 mm	2 L=600mm



KARDAN.094.0

Ident: 150646402

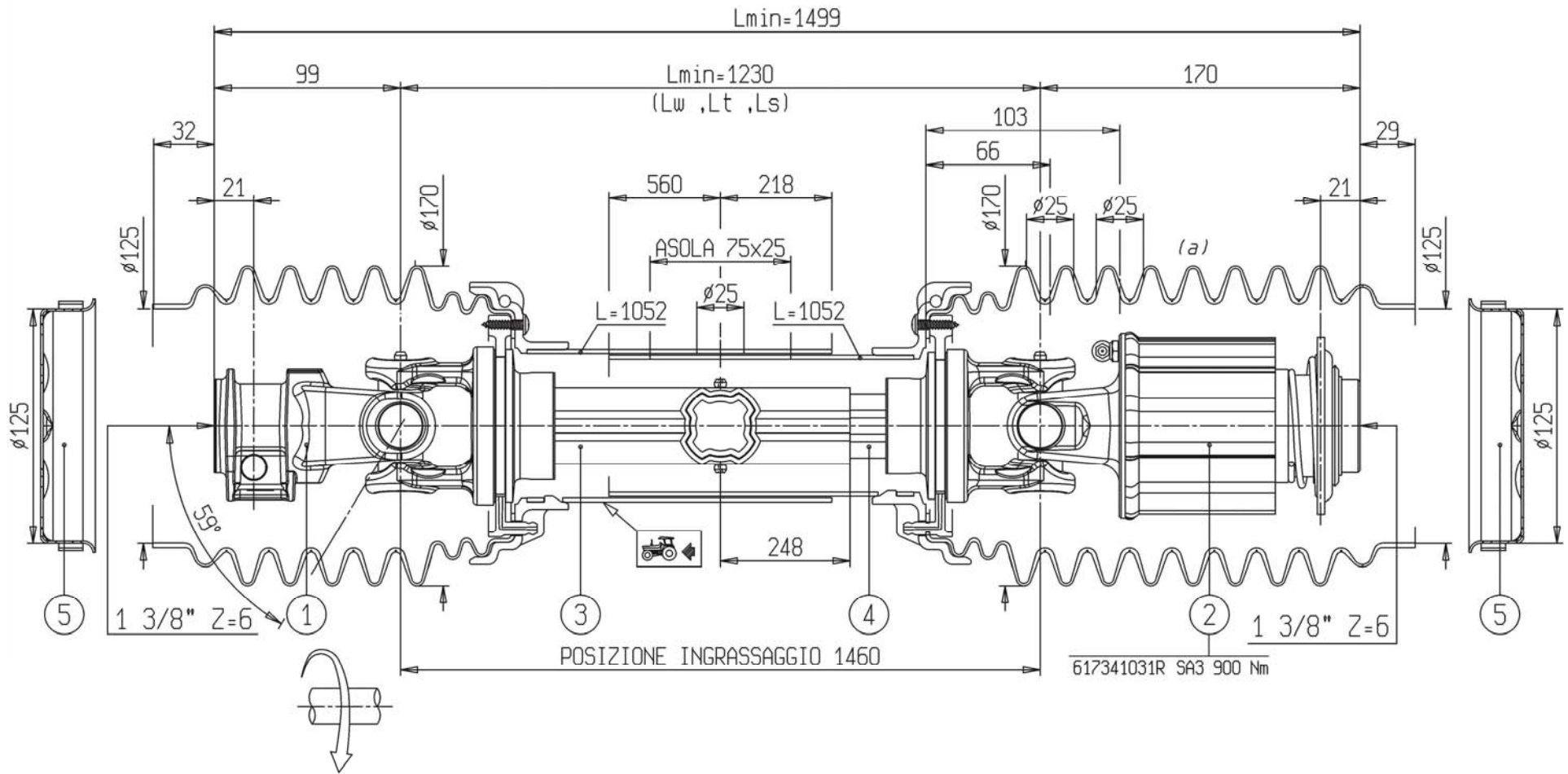
KARDAN.094.0
 GELENKWELLE.094.0
 P.T.O. SHAFT.094.0
 ALBERO CARDANICO.094.0
 ARBRE DE TRANSMISSION.094.0
 P.T.O. AS.094.0



KARDAN.170.0
 GELENKWELLE.170.0
 P.T.O. SHAFT.170.0
 ALBERO CARDANICO.170.0
 ARBRE DE TRANSMISSION.170.0
 P.T.O. AS.170.0

KARDAN.170.0

Ident: 150781808



KARDAN.171.0
 GELENKWELLE.171.0
 P.T.O. SHAFT.171.0
 ALBERO CARDANICO.171.0
 ARBRE DE TRANSMISSION.171.0
 P.T.O. AS.171.0

KARDAN.171.0 Ident: 150781906