

Seznam nadomestnih delov
Spisak rezervnih delov

Spare parts list
Ersatzteilliste

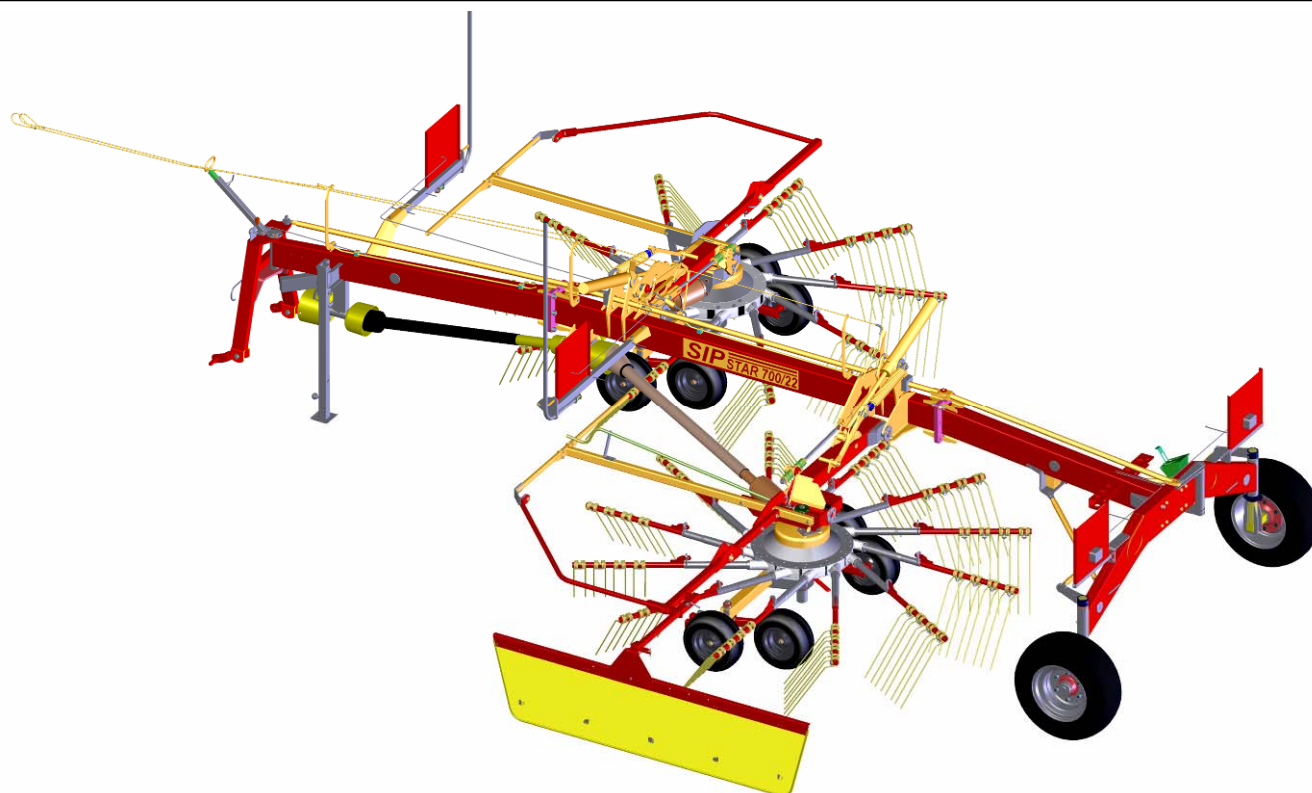


SIP

STAR 700/22

vrtavkasti zgrabljajnik
rotacioni sakupljač

rotary windrower
kreiselschwader



Velja od tov. štev. dalje:
Važi od tvor. broja dalje:
Ab masch. Nr.:
From mach Nr.:

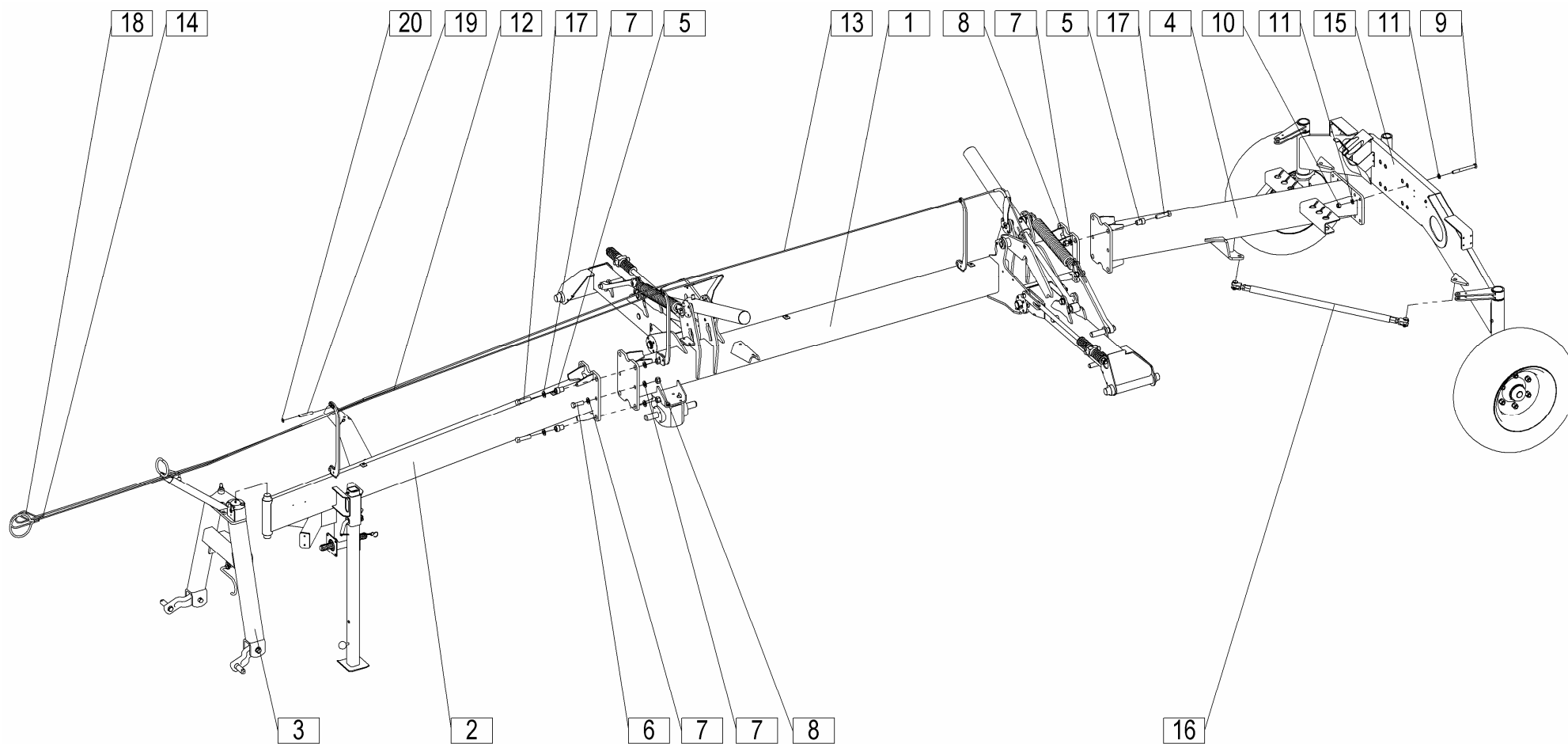
STAR 700/22 = 041

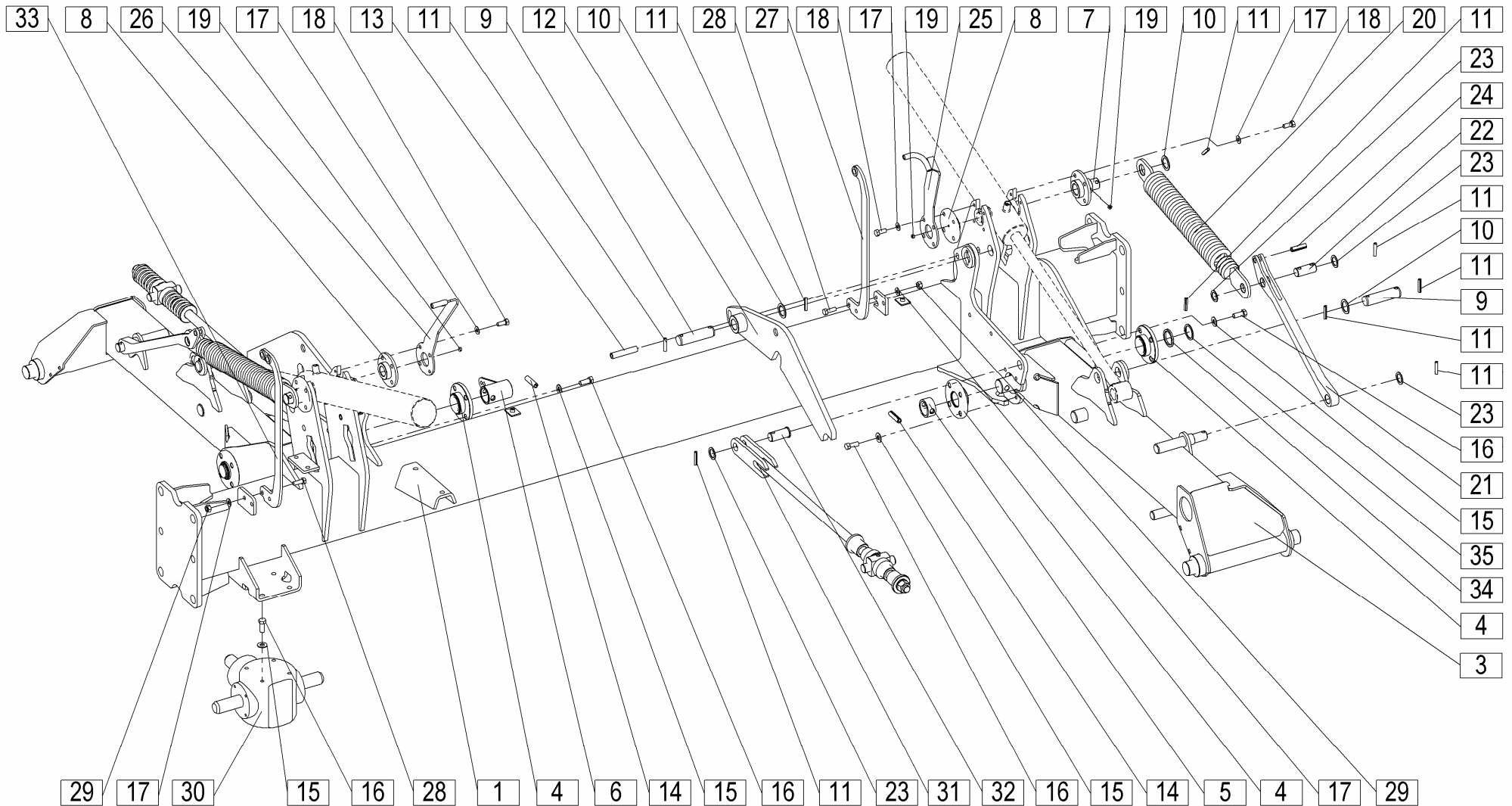


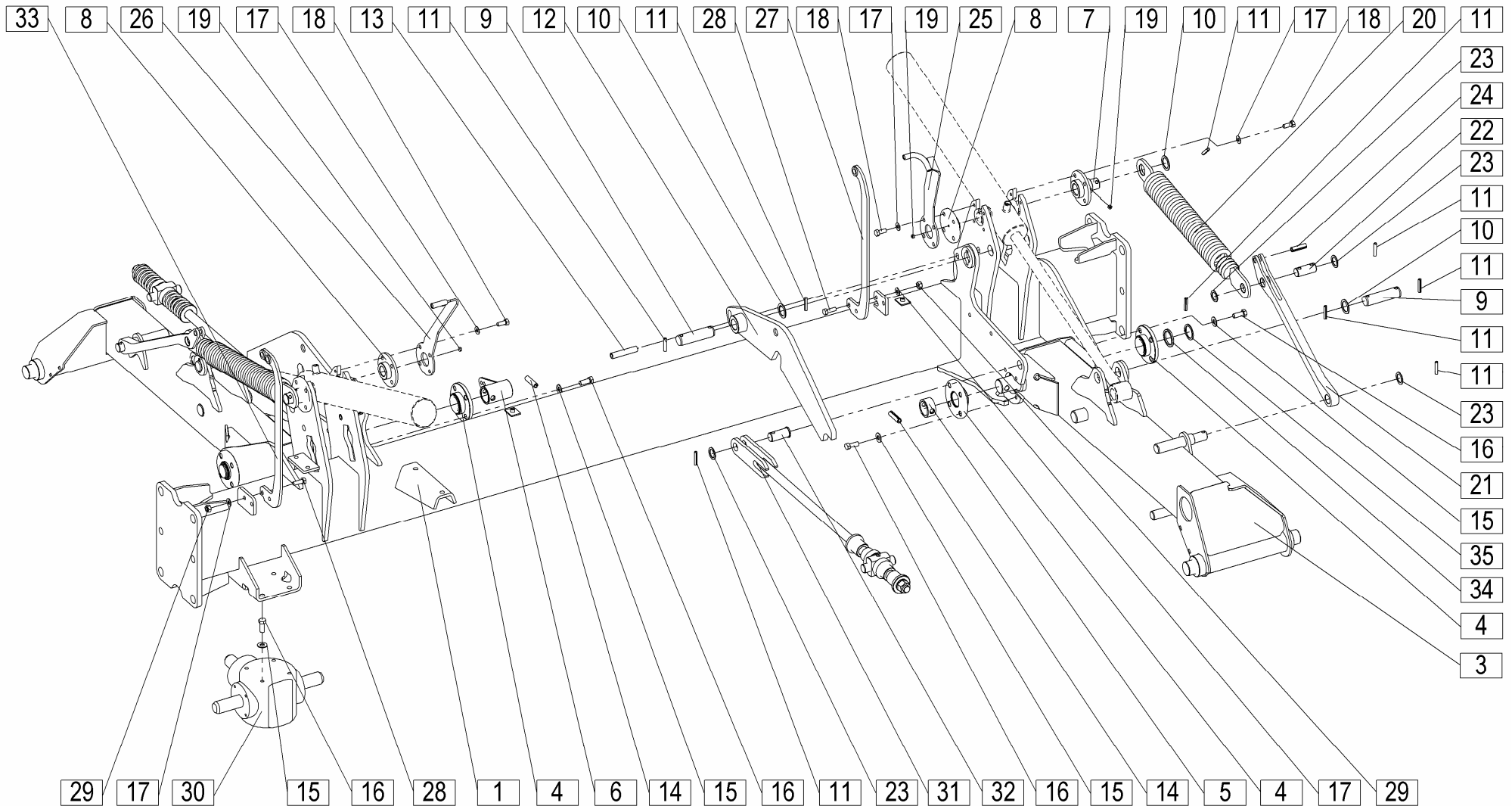
STROJNA INDUSTRIJA d.d.
3311 Šempeter v Savinjski dolini
Slovenija

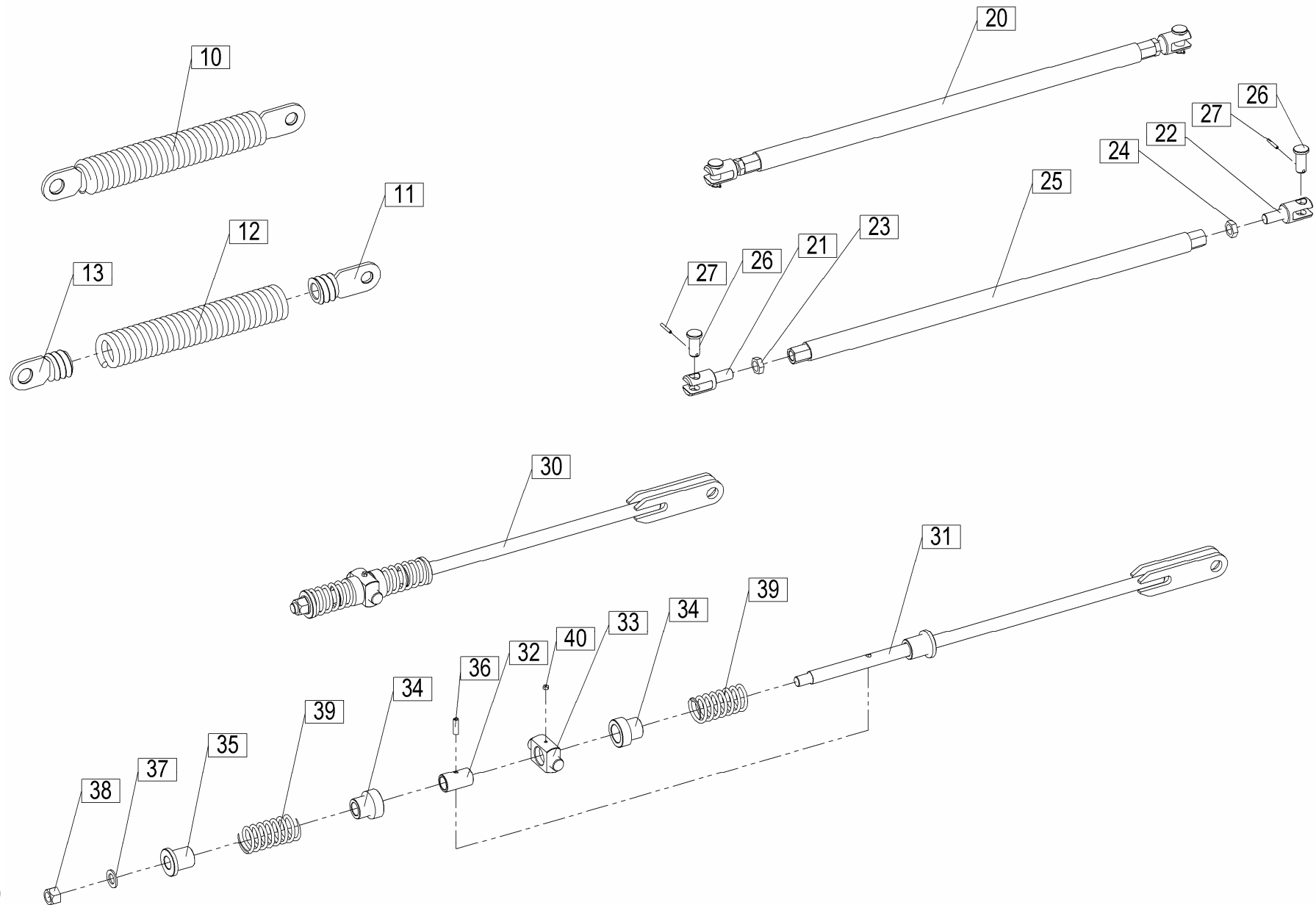
Tel: +386 (03) 7038 500
Fax: +386 (03) 7038 663
+386 (03) 7038 674

157183503









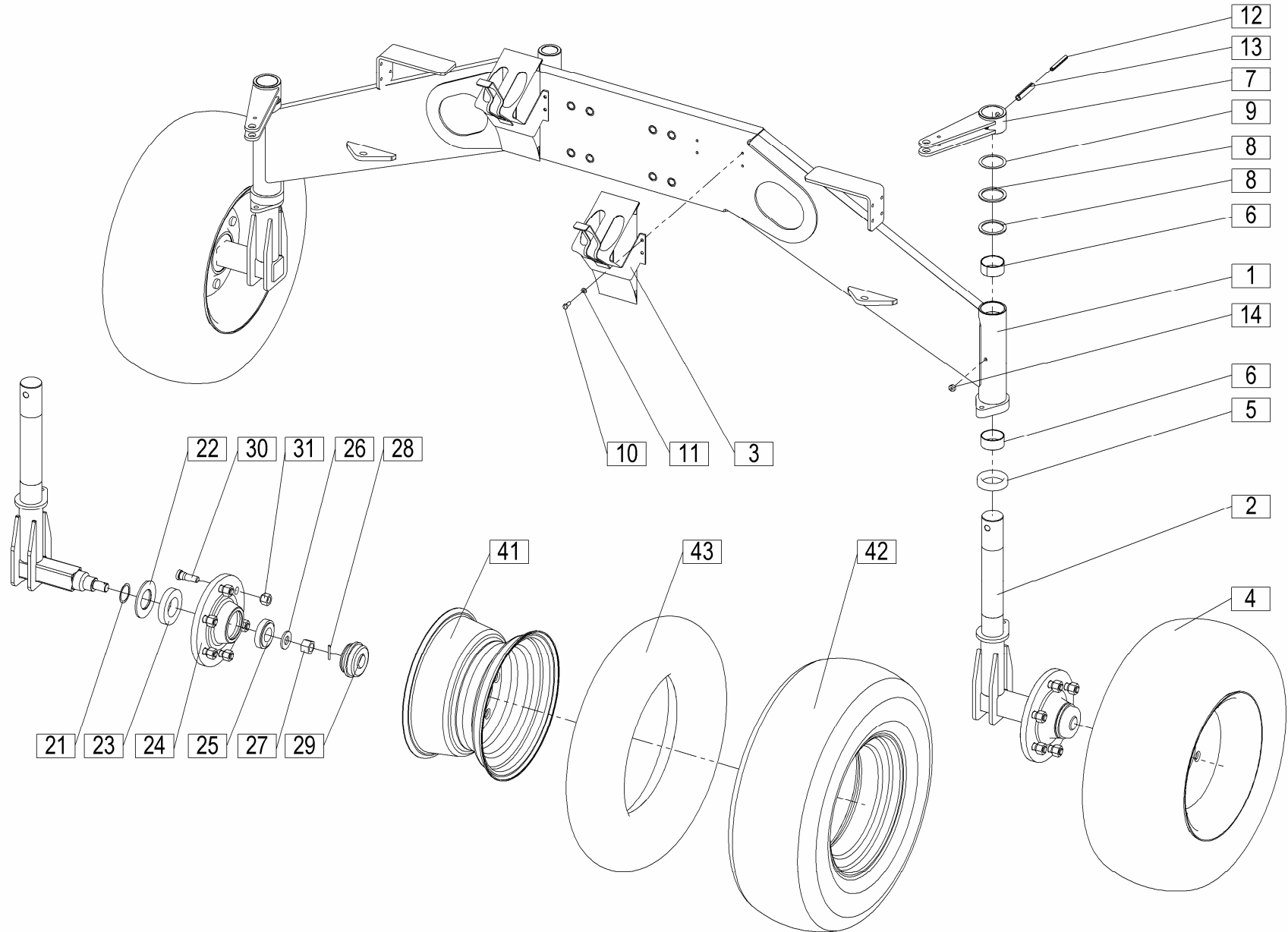
393.51.550.0
 393.51.656.0
 393.51.570.0

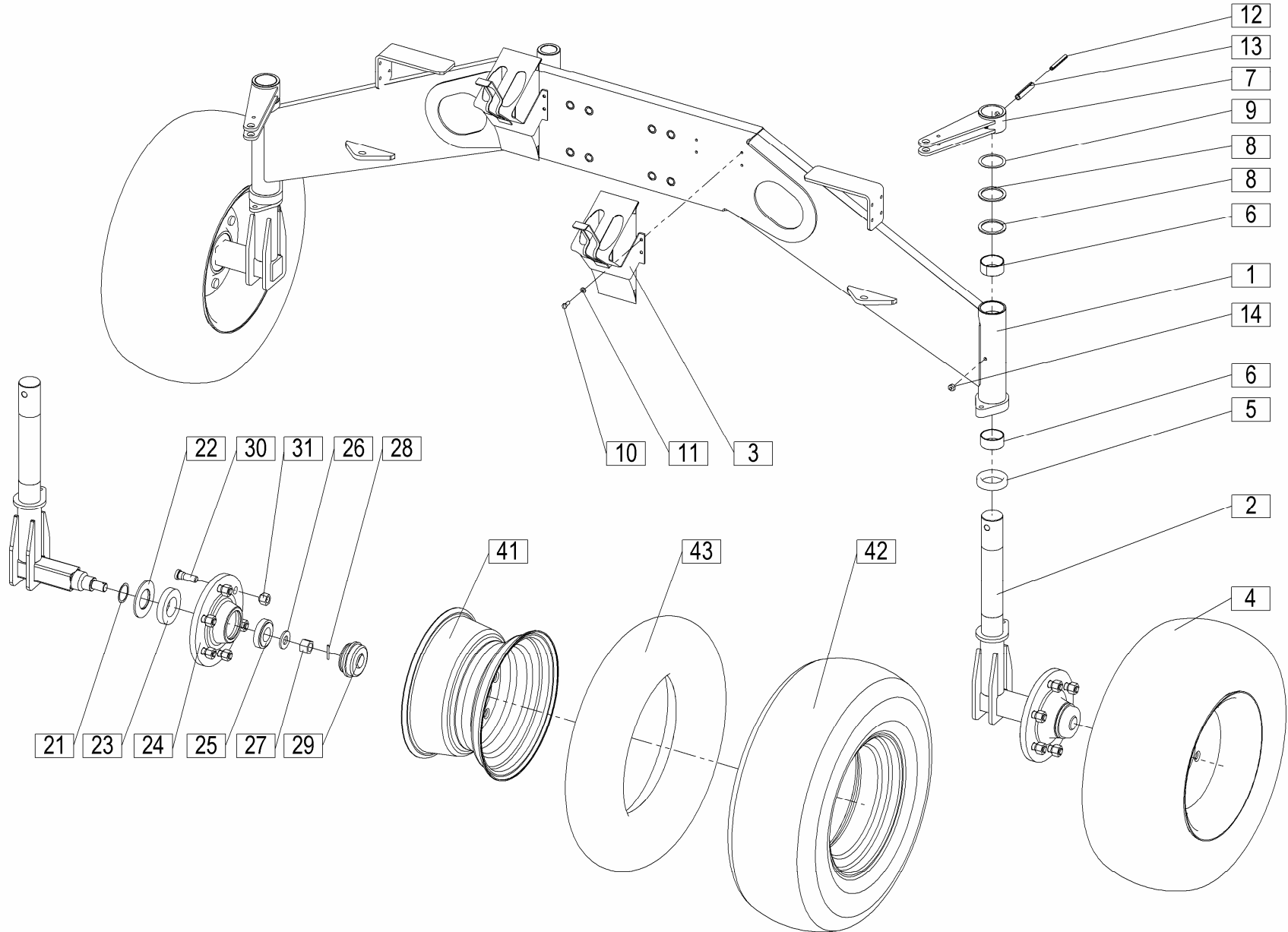
STAR 700/22=+041

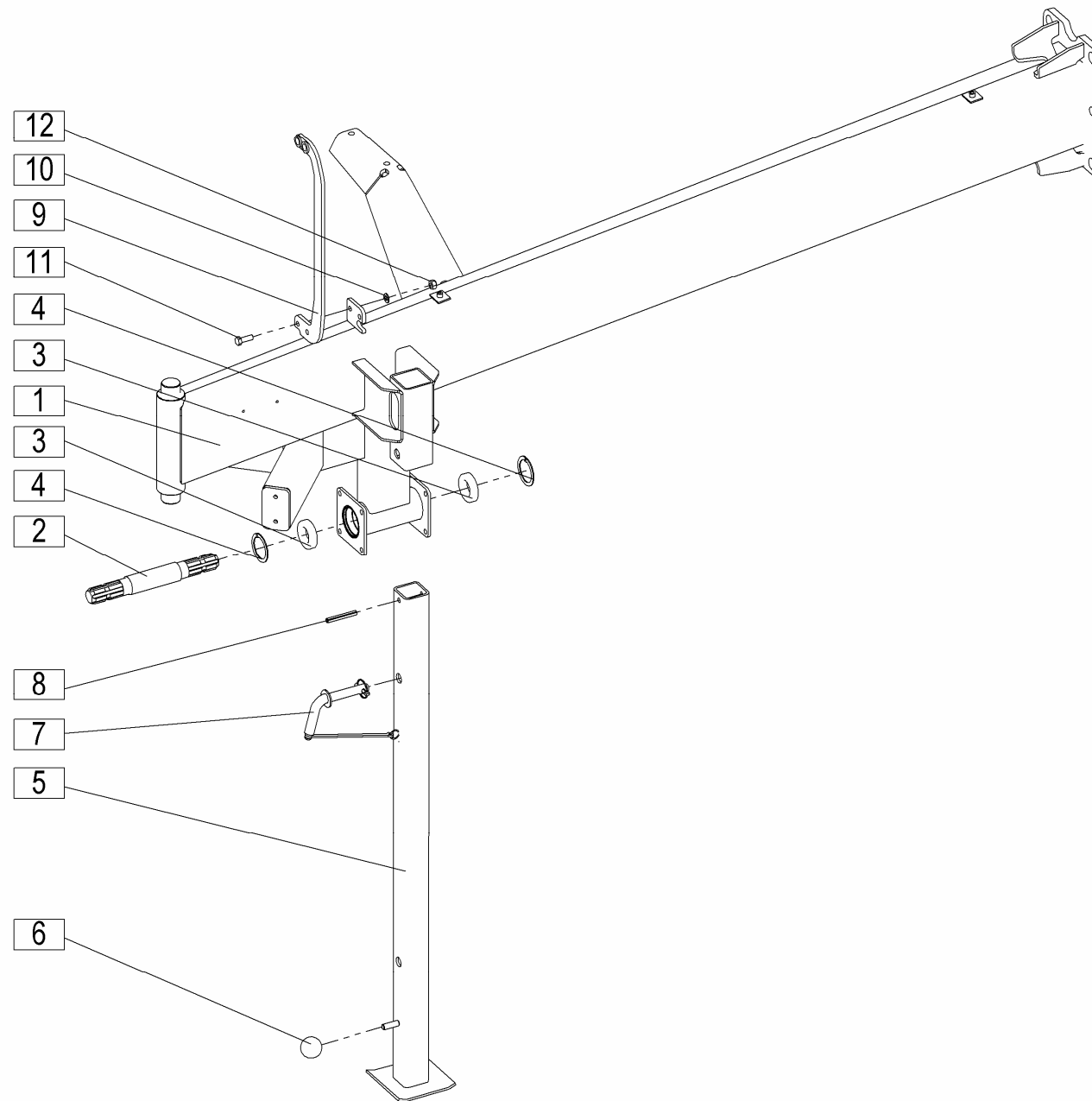
Velja od tov. št. dalje: **STAR 700/22=+041**
 Važi od tvor. broja dalje:
 Ab masch. Nr.:
 From mach Nr.:

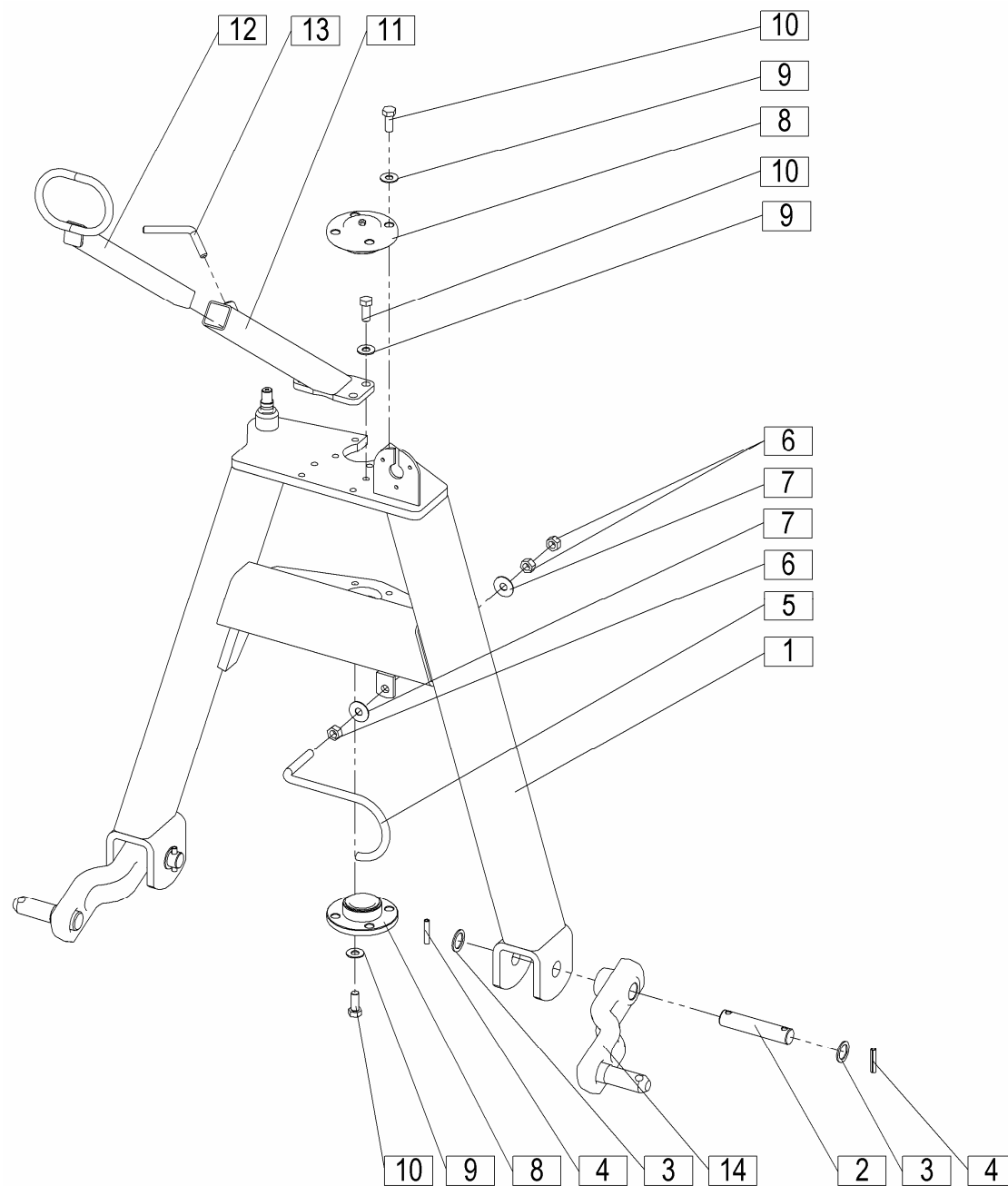
3

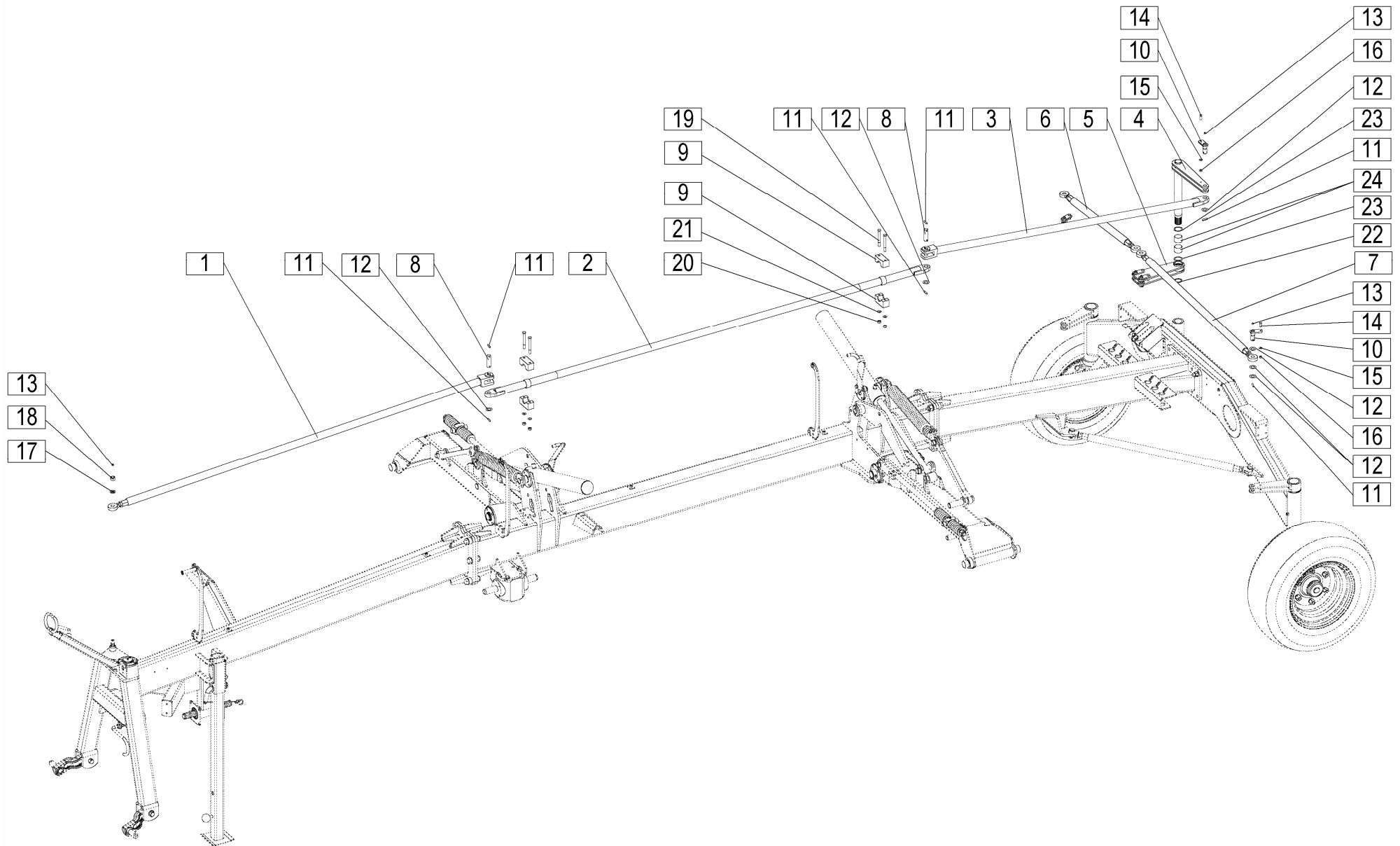
Številka Broj Bild Fig.	Kataloška številka Kataloški broj Ersatzteilnummer Spare Part Number	Naziv dela	Naziv dijela	Benennung	Description	Opomba	Količina Komada Menge Quantity
10	393515500	Vzmet natezna kpl.	Zatezna opruga kpl.	Spannfeder zus.	Spring cpl.		1
11	393515510	Držalo vzmeti var.	Držač opruge var.	Federhalter geschw.	Spring holder welded		1
12	686504290	Vzmet	Opruga	Feder	Spring		1
13	393515540	Držalo vzmeti var. 1	Držač opruge var. 1	Federhalter geschw. 1	Spring holder welded 1		1
20	393516560	Drog kpl.	Poluga kpl.	Stange zus.	Bar cpl.		1
21	154572206	Končnik	Graničnik	Endstück	End		1
22	393516570	Končnik	Graničnik	Endstück	End		1
23	150046701	Matica M20x1,5	Navrtka M20x1,5	Mutter M20x1,5	Nut M20x1,5		1
24	150456107	Matica M20x1,5	Navrtka M20x1,5	Mutter M20x1,5	Nut M20x1,5		1
25	393516580	Drog var.	Poluga var.	Stange geschw.	Bar welded		1
26	910096407	Sornik z glavom	Svornjak sa glavom	Bolzen	Pin		2
27	150434505	Zatič prožni 5x35 DACROMET / ISO 8752	Opružni klin 5x35 DACROMET / ISO 8752	Spannstift 5x35 DACROMET / ISO 8752	Tension pin 5x35 DACROMET / ISO 8752		2
30	393515700	Drog krmilni kpl.	Poluga za upravljanje kpl.	Steuerstange zus.	Steering rod cpl.		1
31	393515710	Drog var.	Poluga var.	Stange geschw.	Bar welded		1
32	393515750	Puša	Čaura	Büchse	Sleeve		1
33	393515760	Vodilo	Vođica	Führung	Guidance		1
34	393515770	Puša	Čaura	Büchse	Sleeve		2
35	393515740	Puša	Čaura	Büchse	Sleeve		1
36	000234909	Zatič prožni 10x32	Opružni klin 10x32	Spannstift 10x32	Tension pin 10x32		1
37	000251408	Podložka 20 – 200HV	Podložka 20 – 200HV	Scheibe 20 – 200HV	Washer 20 – 200HV		1
38	410021808	Matica M20	Navrtka M20	Mutter M20	Nut M20		1
39	393494010	Vzmet tlačna 1 - 6x48-110	Potisna opruga 1 - 6x48-110	Druckfeder	Spring		2
40	000246503	Mazalka AM 6	Mazalica AM 6	Nippel AM 6	Nipple AM 6		1

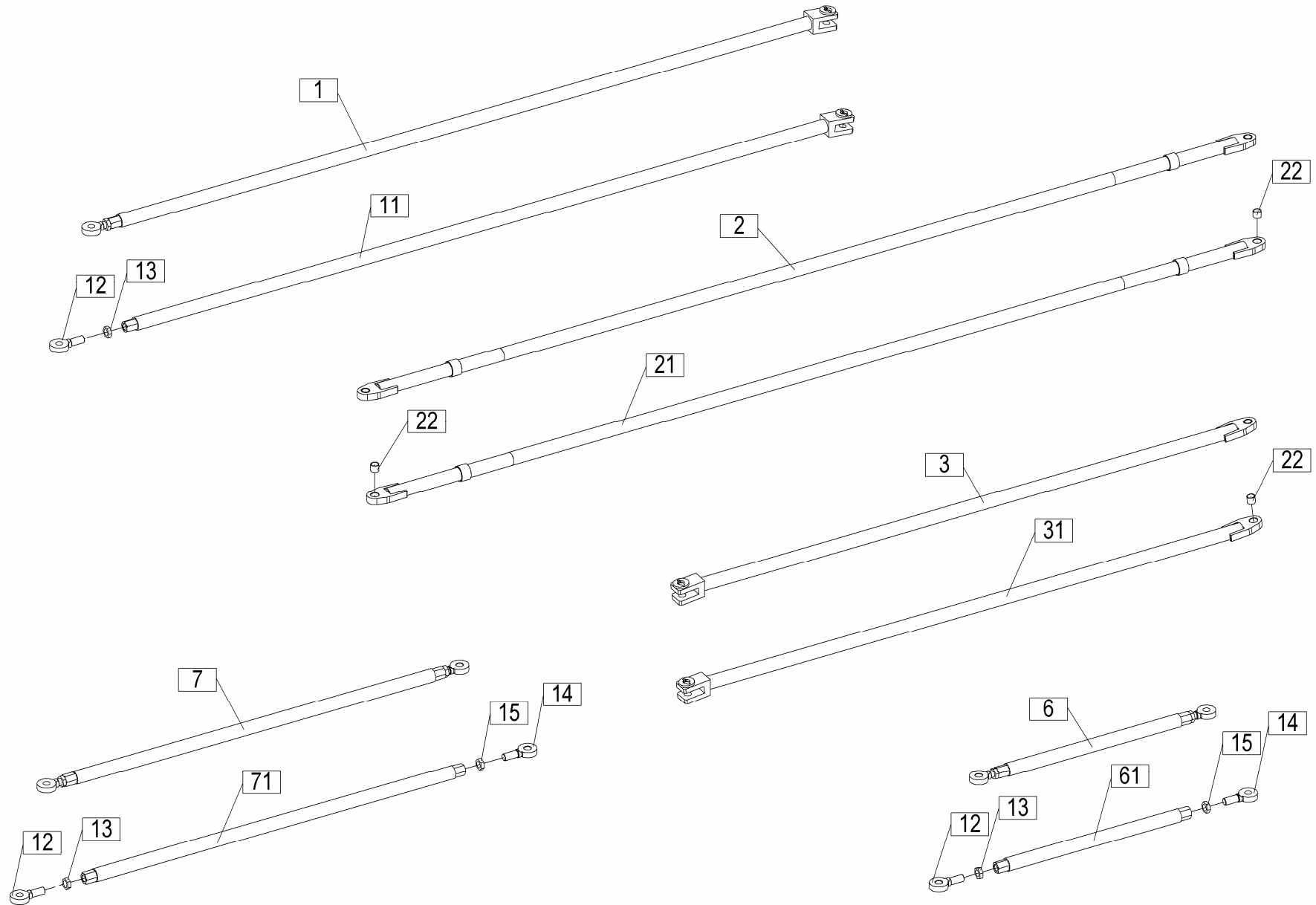




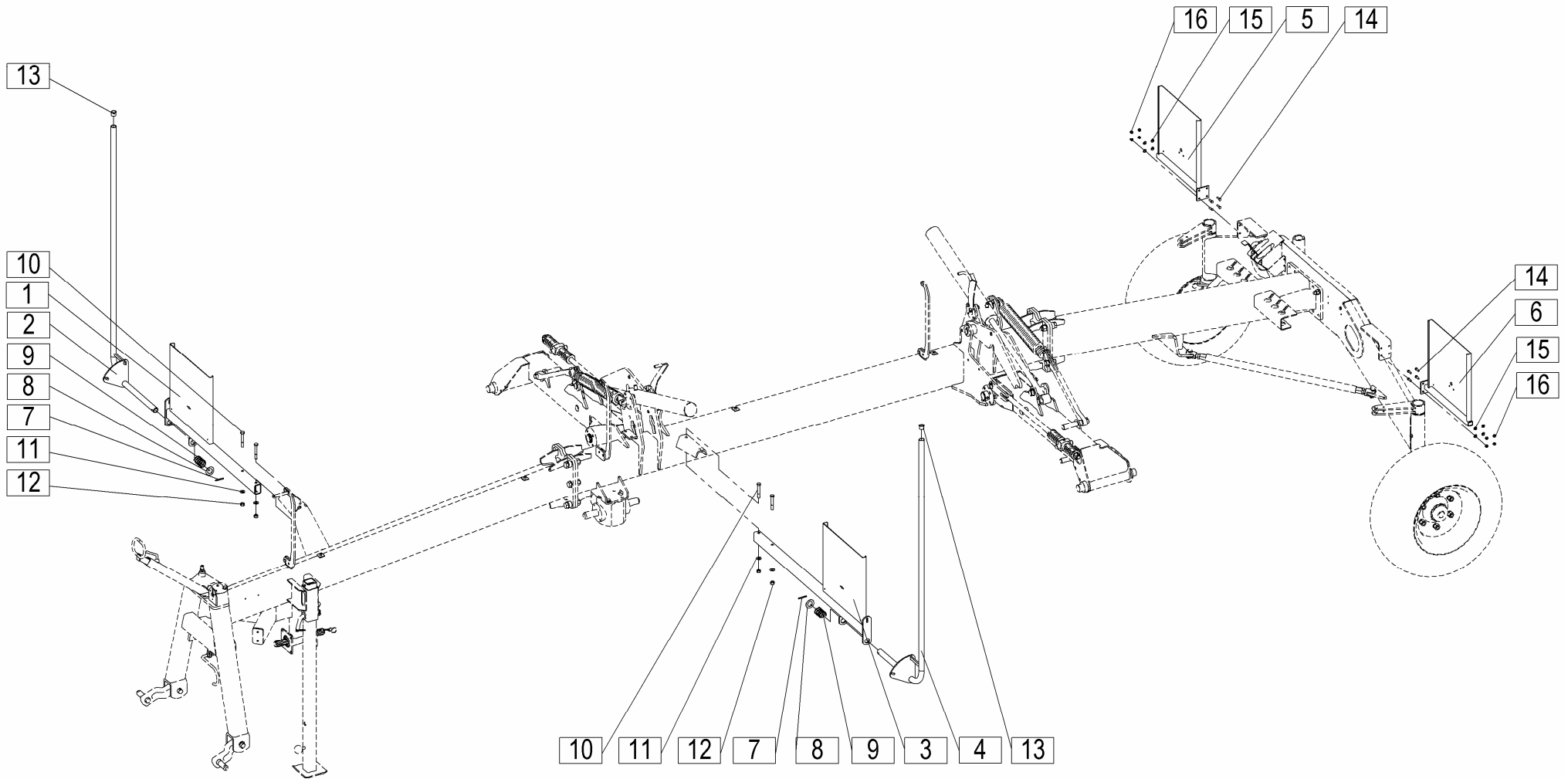


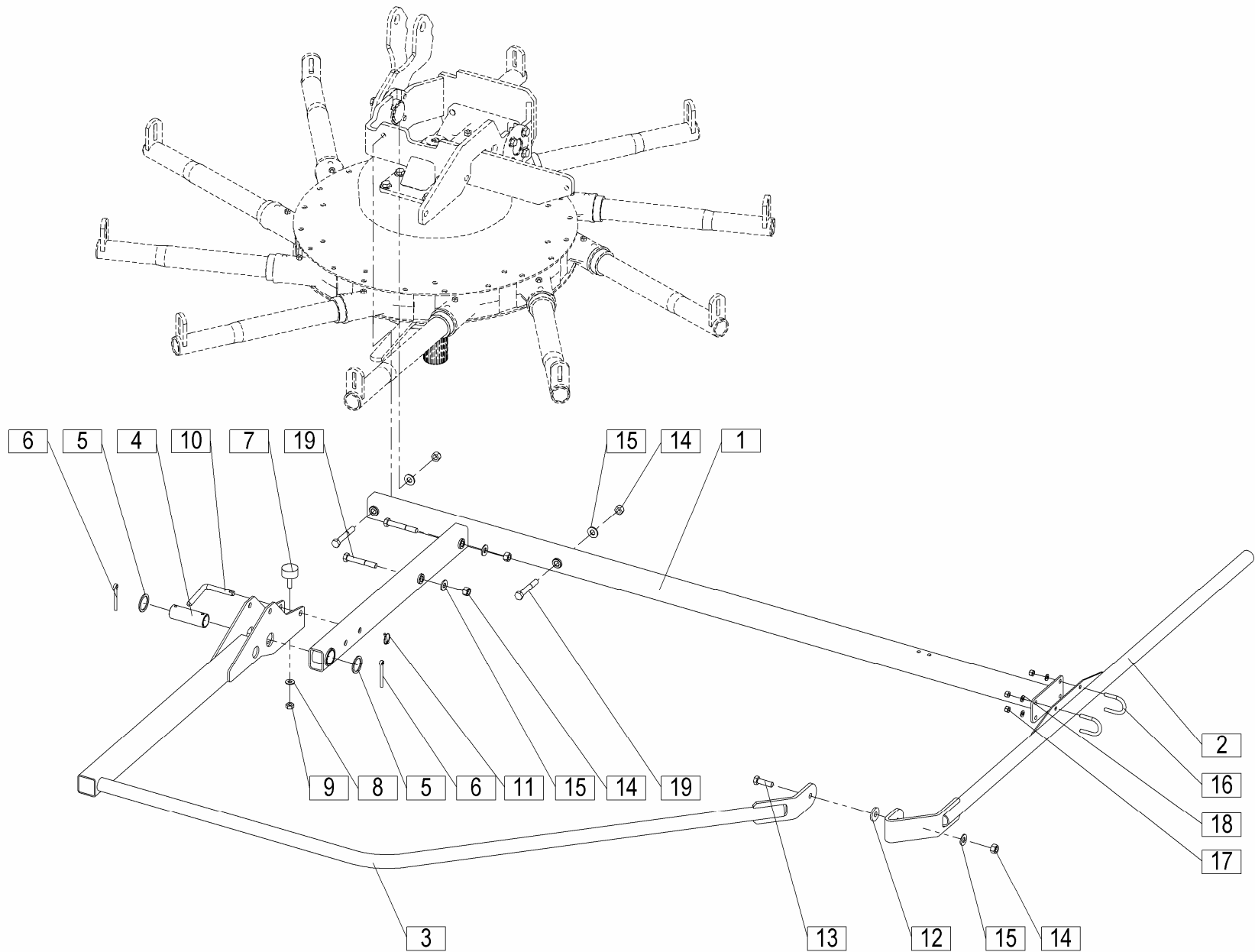




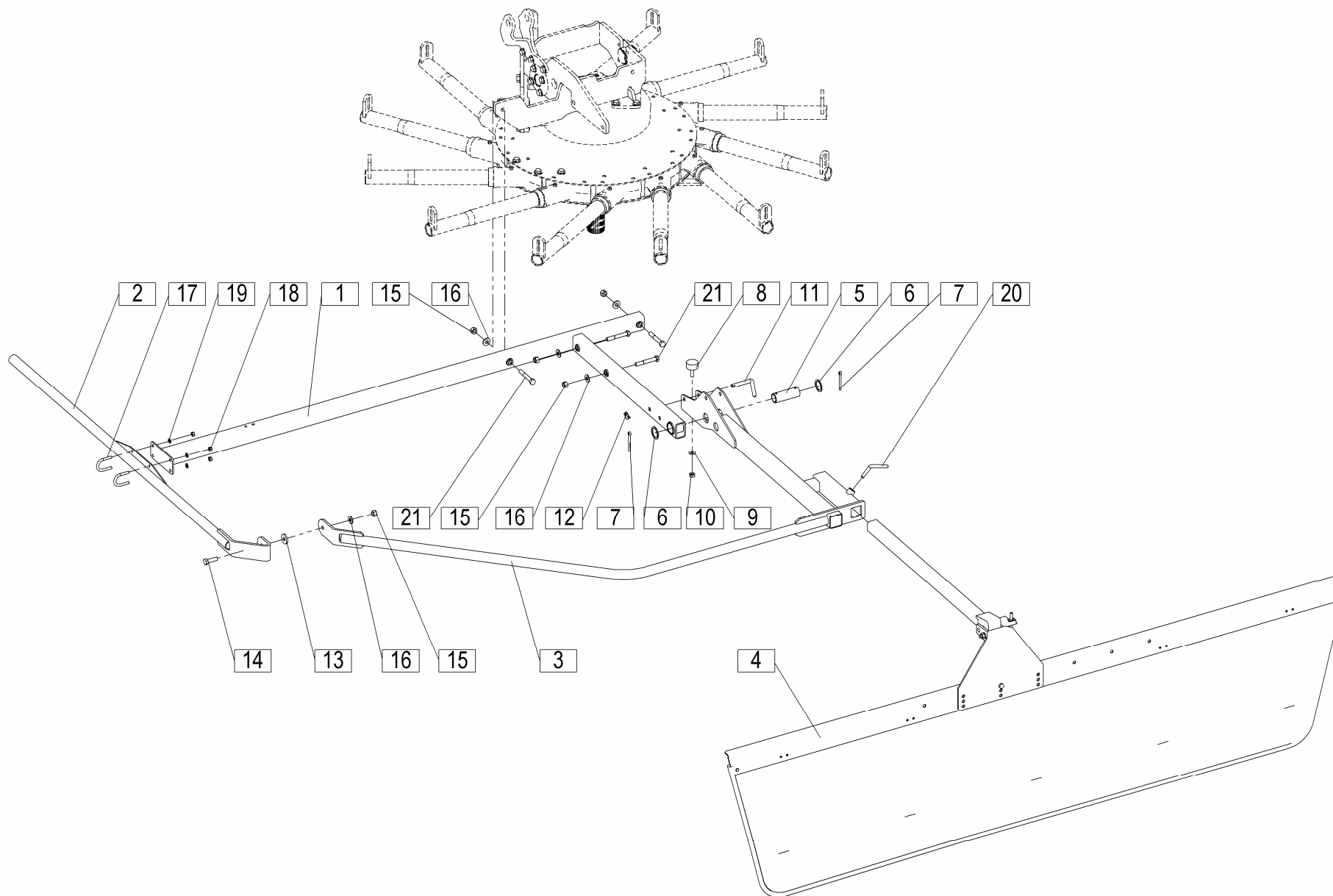


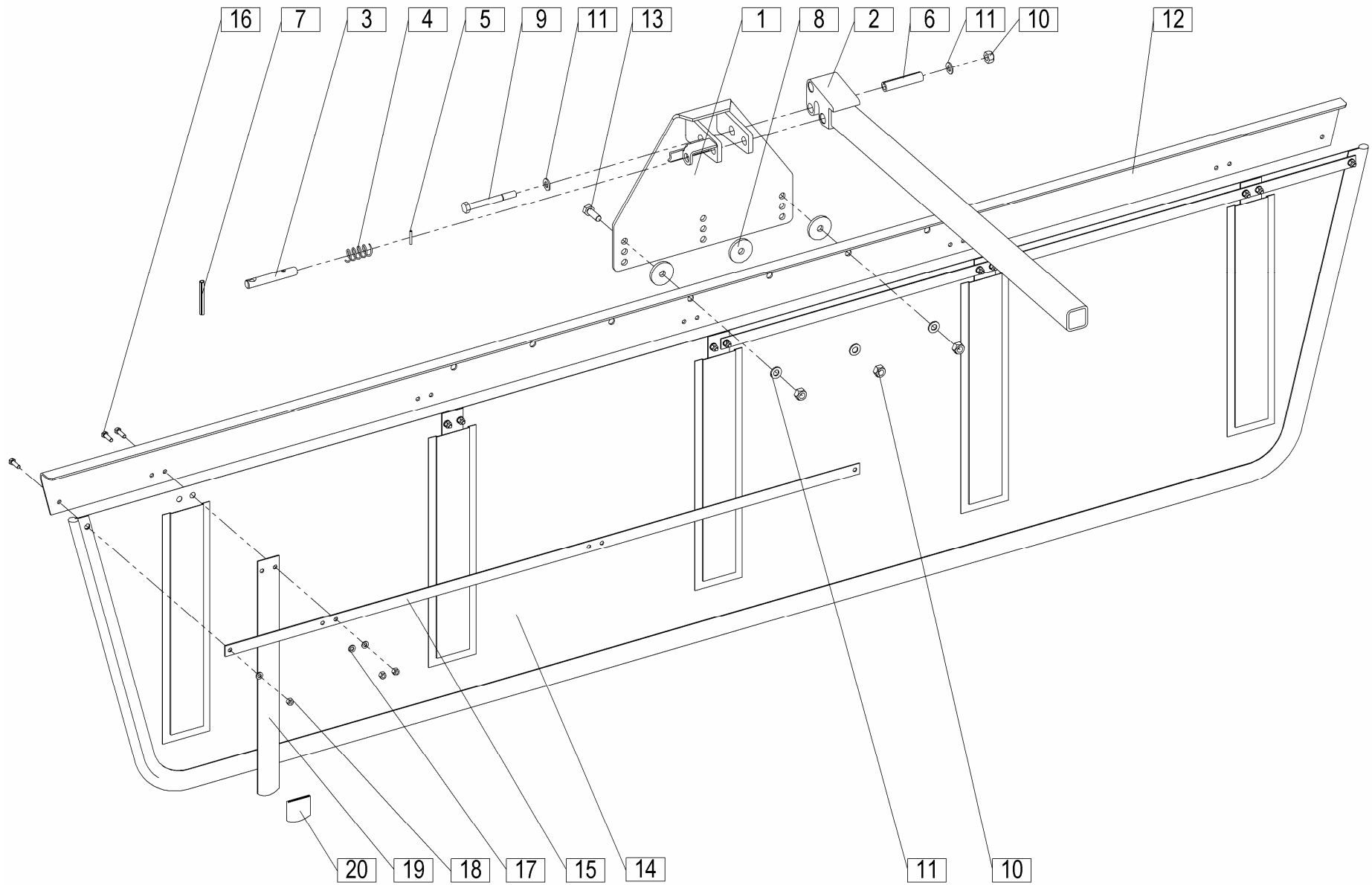
393.52.015.0
 393.52.025.0
 393.52.049.0
 393.52.035.0
 393.52.040.0

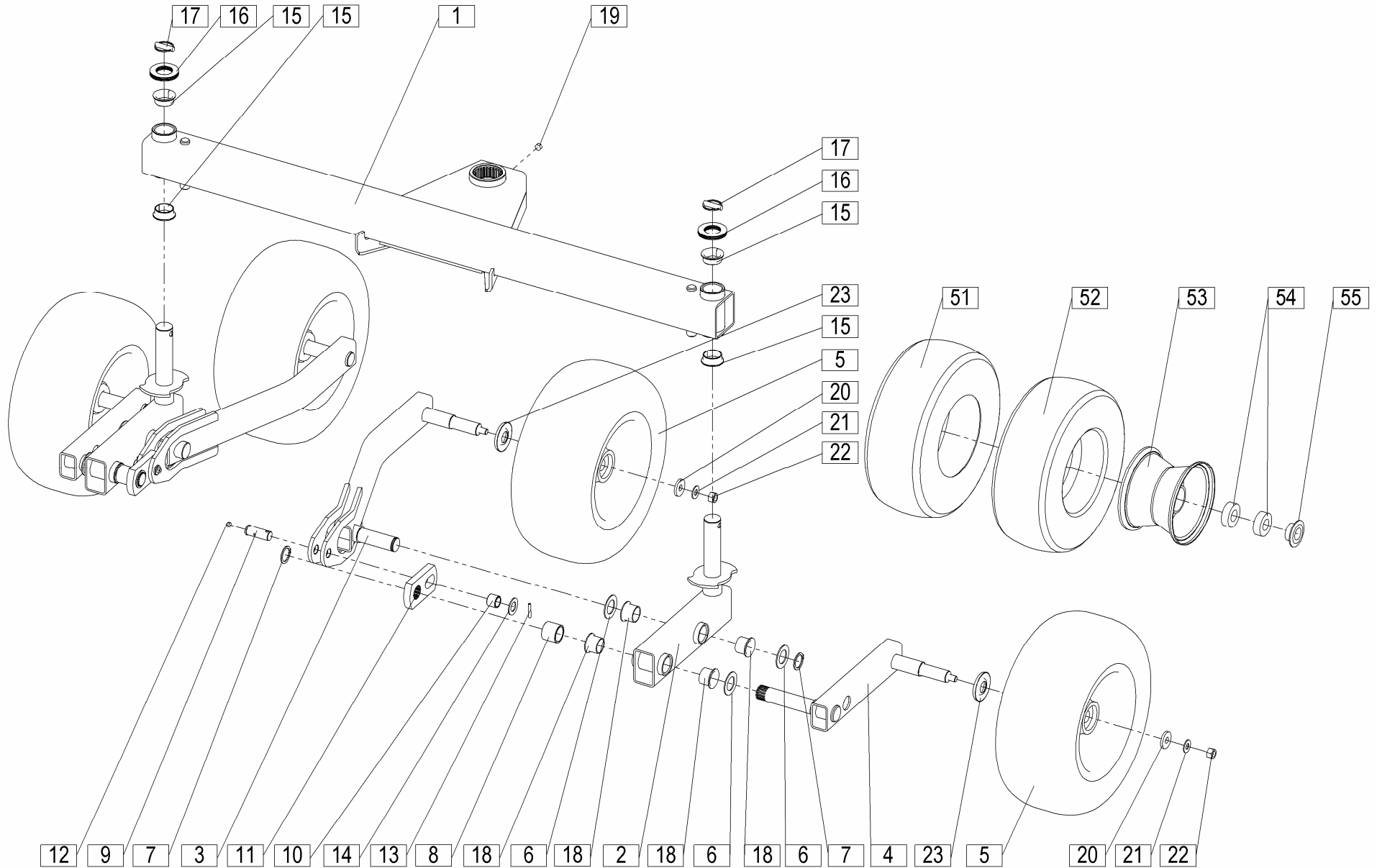


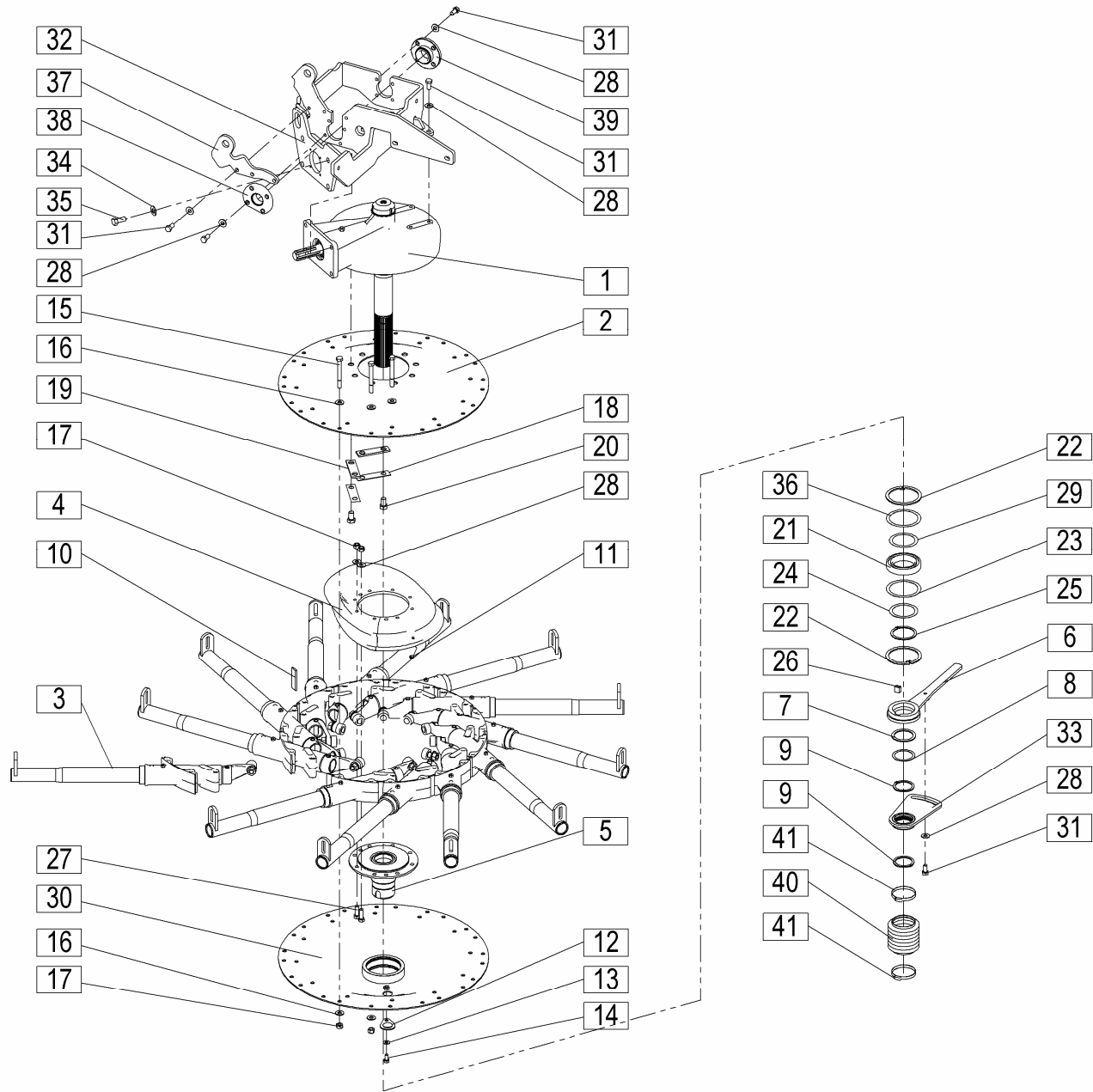


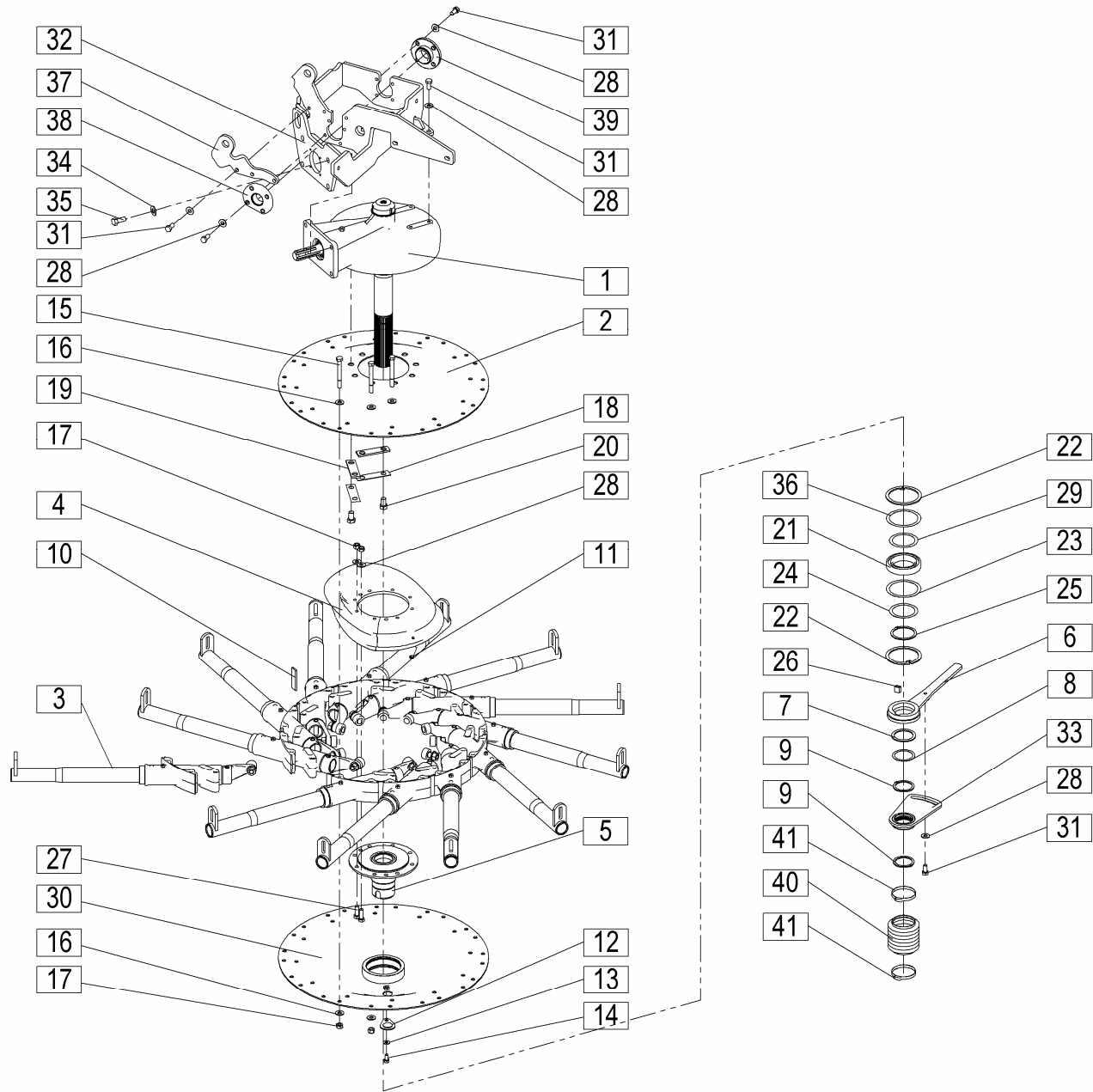
					Velja od tov. št. dalje: STAR 700/22=+041		
					Važi od tvor. broja dalje:		
					Ab masch. Nr.:		
					From mach Nr.:		
Številka Broj Bild Fig.	Kataloška številka Kataloški broj Ersatzteilnummer Spare Part Number	Naziv dela	Naziv dijela	Benennung	Description	Opomba	Količina Komada Menge Quantity
1	393540110	Zaščita var.	Zaštita var.	Schutz geschw.	Protection welded		1
2	393540150	Zaščita srednja var.	Zaštita srednja var.	Schutz mitte geschw.	Protection central welded		1
3	393540200	Zaščita desna var.	Desna zaštita var.	Schutz rechts geschw.	Protection right welded		1
4	393540250	Cev tečajna	Cev rukavca	Lagerrohr	Bearing tube		1
5	910090305	Podložka 35 / 45 - 2,5	Podložka 35 / 45 - 2,5	Scheibe 35 / 45 - 2,5	Washer 35 / 45 - 2,5		2
6	150446100	Razcepka 6,3x 63-ST-A3K	Rascjepka 6,3x 63-ST-A3K	Splint 6,3x 63-ST-A3K	Cotter pin 6,3x 63-ST-A3K		2
7	150202300	Odbojnik okrogli TIP D 60SH	Okrugli odbijač TIP D 60SH	Kreiselpuffer Typ D 60SH	Oval buffer Type D 60SH		1
8	150426809	Podložka SKM 10	Podložka SKM 10	Scheibe SKM 10	Washer SKM 10		1
9	000221307	Matica M10	Navrtka M10	Mutter M10	Nut M10		1
10	155149001	Sornik vtični	Svornjak utični	Steckbolzen	Put -in bolt		1
11	910091402	Zatik 5x32	Klin 5x32	Klappstecker 5x32	Linch pin 5x32		1
12	154759602	Podložka 13 / 35 - 5	Podložka 13 / 35 - 5	Scheibe 13 / 35 - 5	Washer 13 / 35 - 5		1
13	159445004	Vijak M12x40	Vijak M12x40	Schraube M12x40	Screw M12x40		1
14	150393602	Matica M12	Navrtka M12	Mutter M12	Nut M12		5
15	000224509	Podložka 12 - 200HV	Podložka 12 - 200HV	Scheibe 12 - 200HV	Washer 12 - 200HV		5
16	155769803	Objemka	Spojnica	Klemme	Clip		2
17	150275302	Matica M8	Navrtka M8	Mutter M8	Nut M8		4
18	000224108	Podložka 8 -200HV	Podložka 8 -200HV	Scheibe 8 -200HV	Washer 8 -200HV		4
19	150196102	Vijak M12x80	Vijak M12x80	Schraube M12x80	Screw M12x80		4

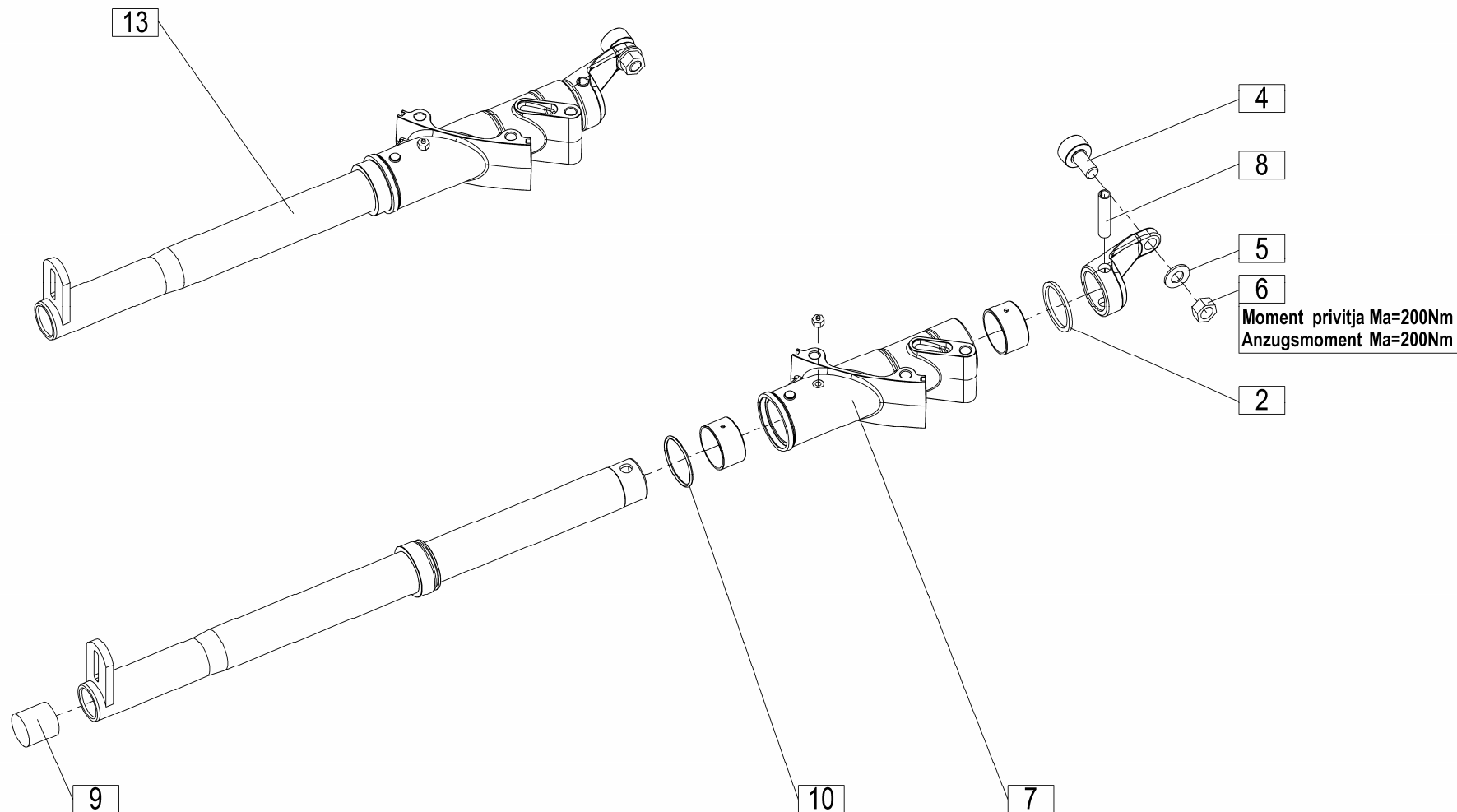


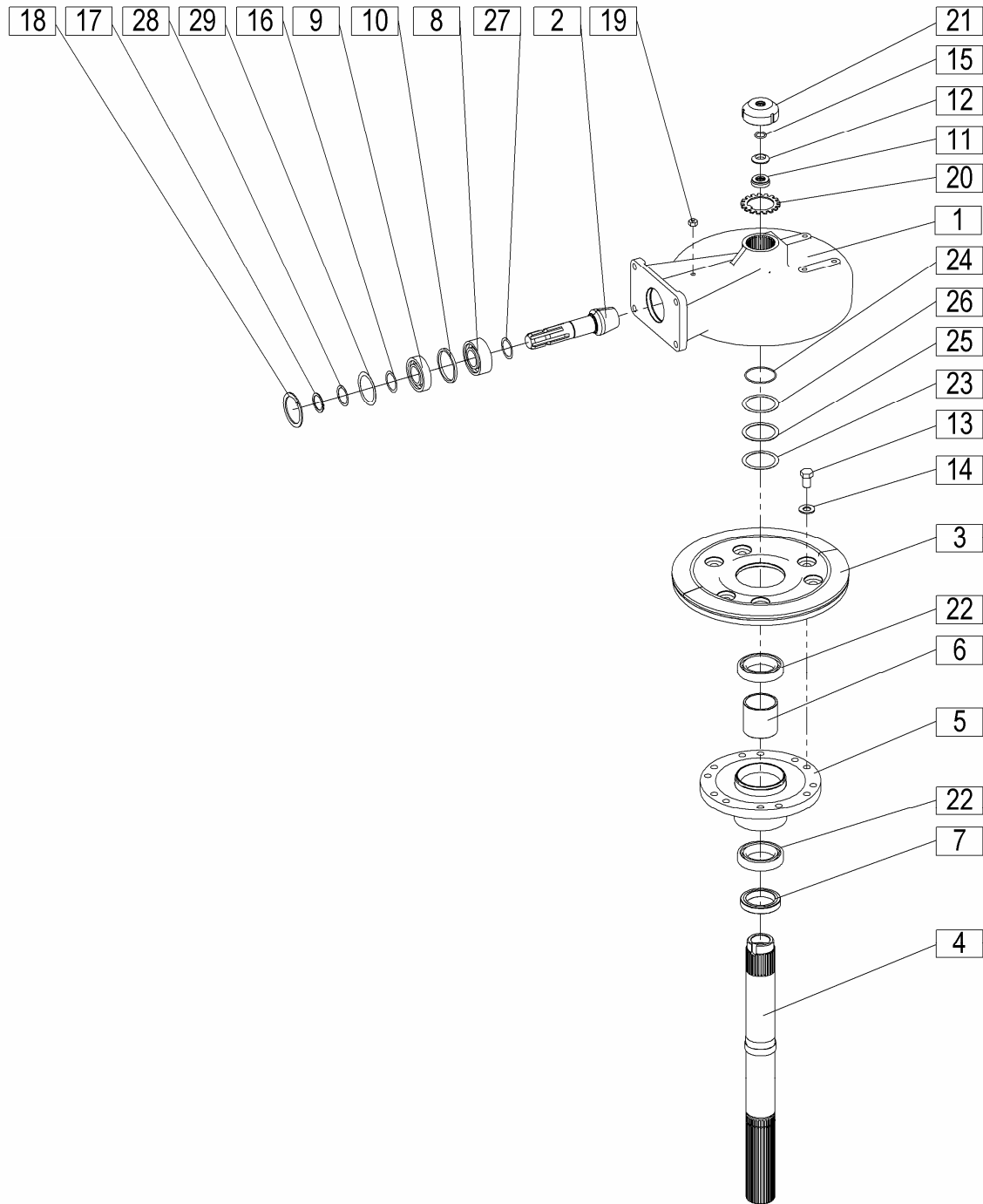


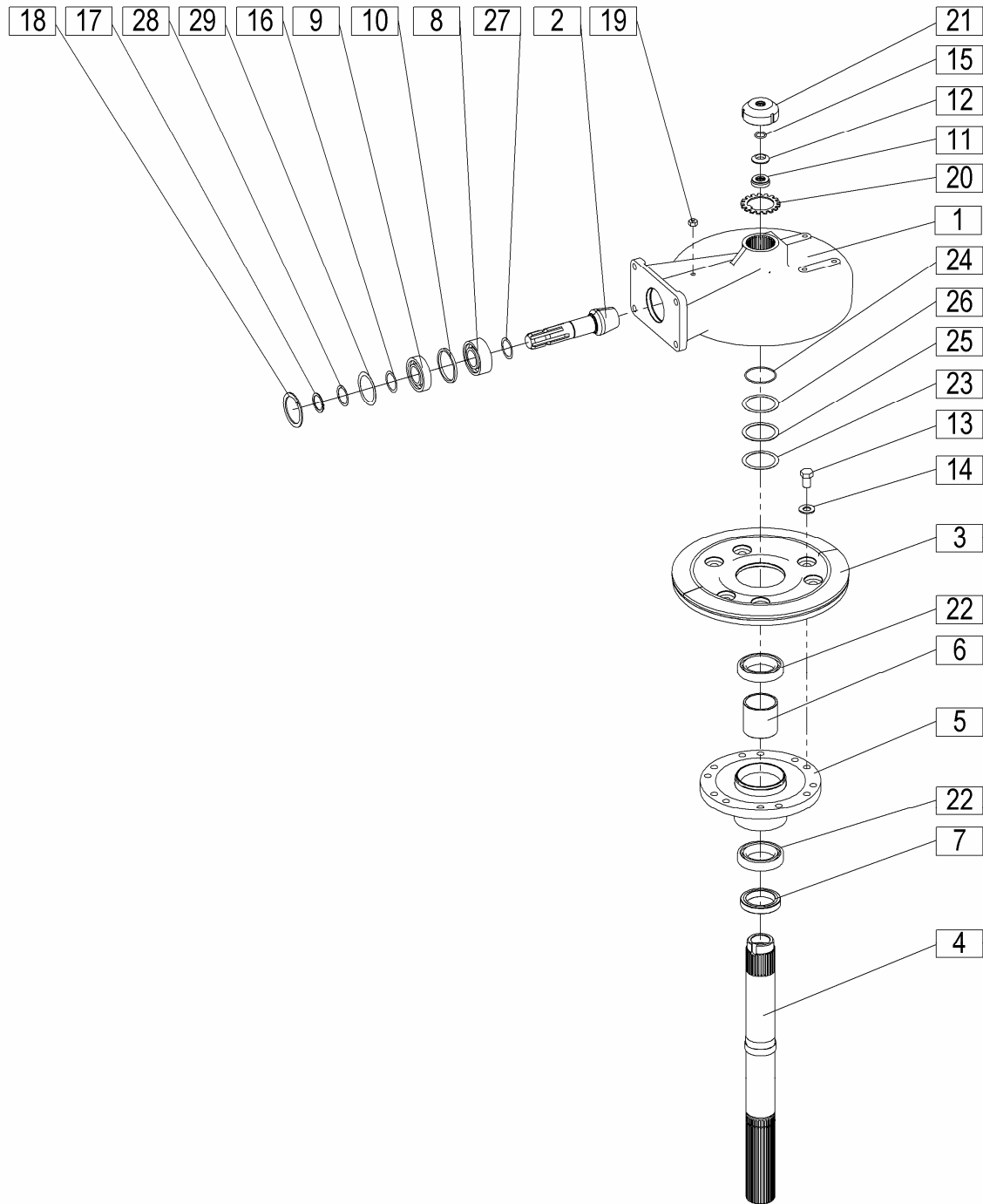


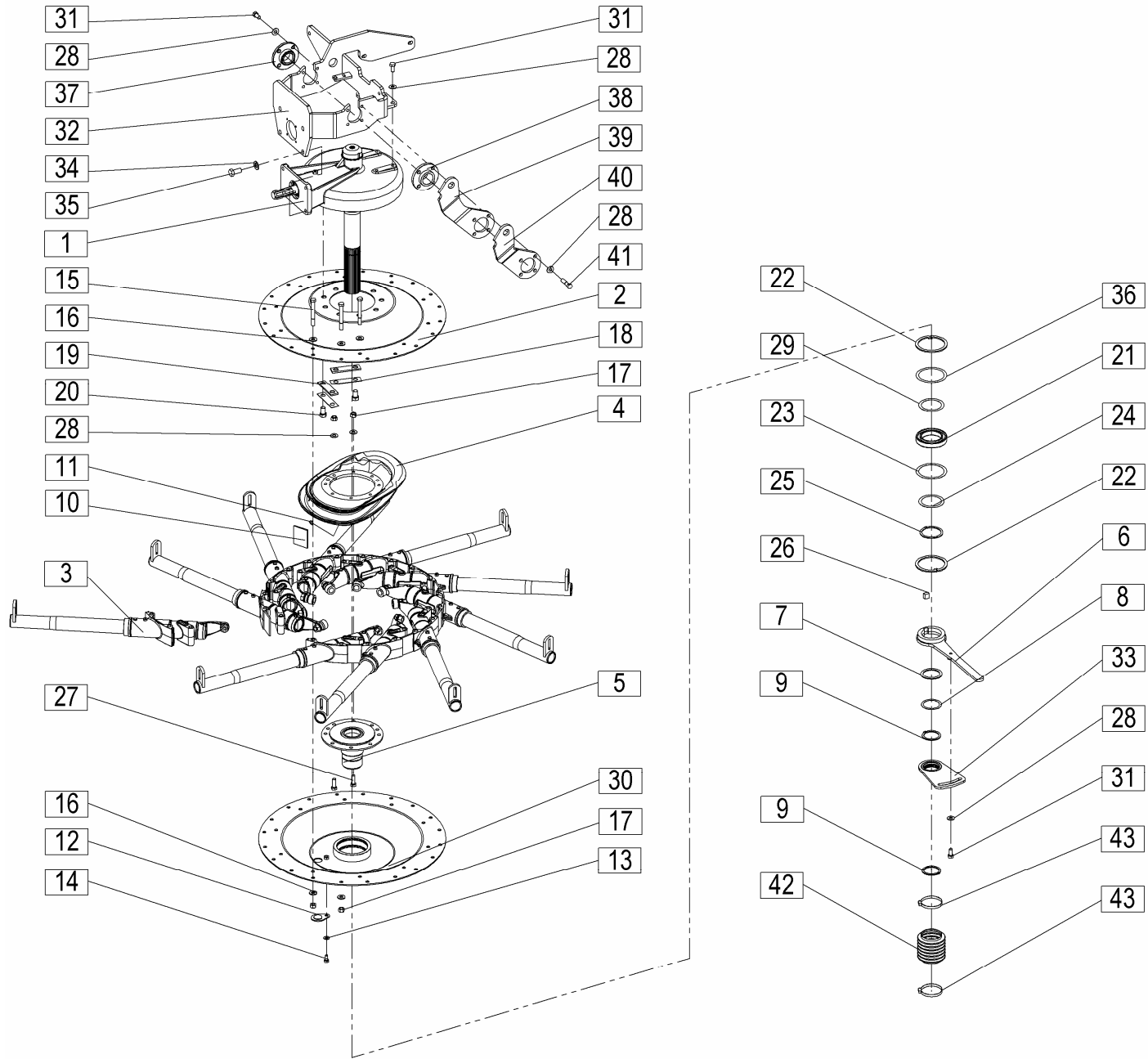


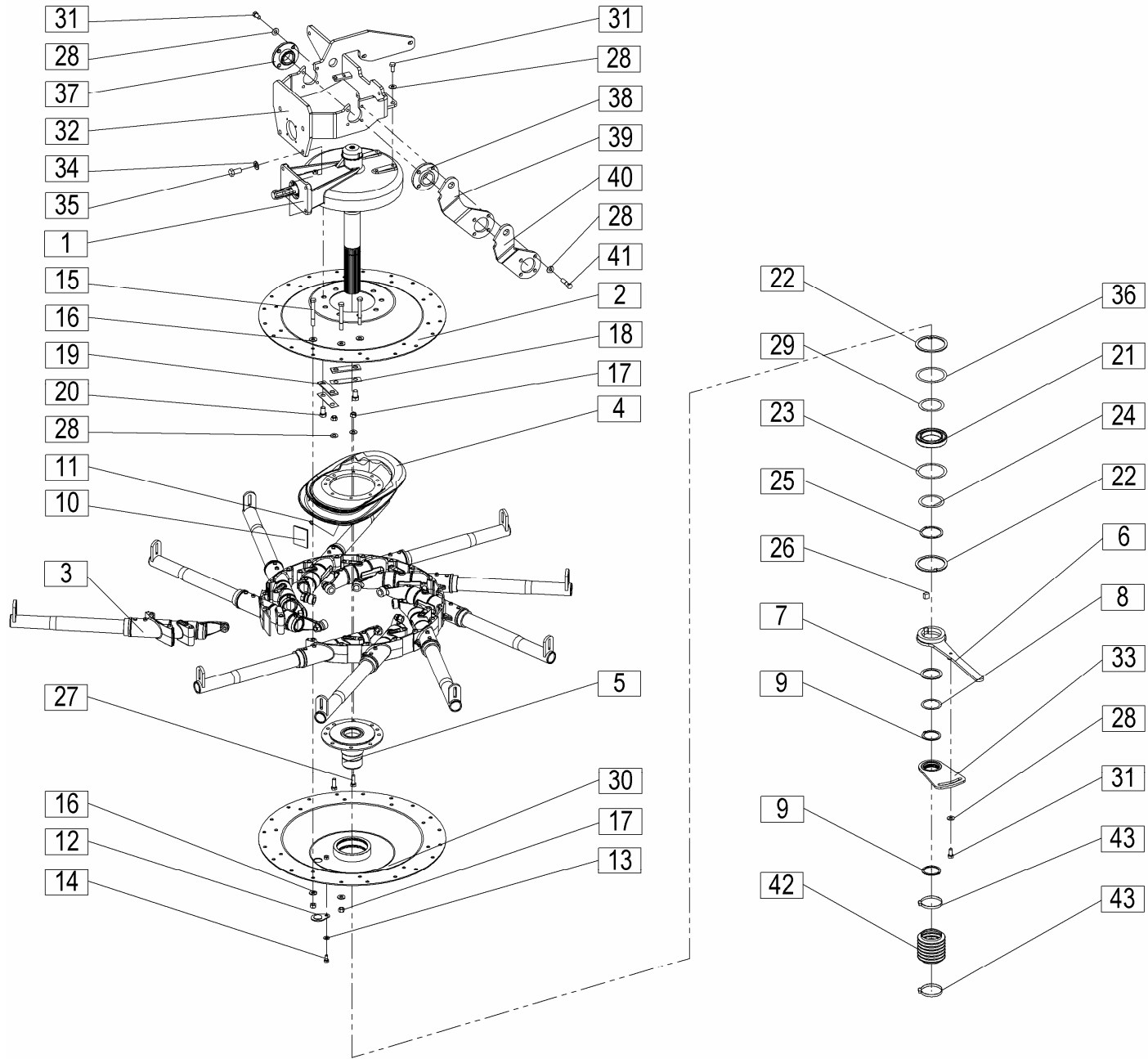


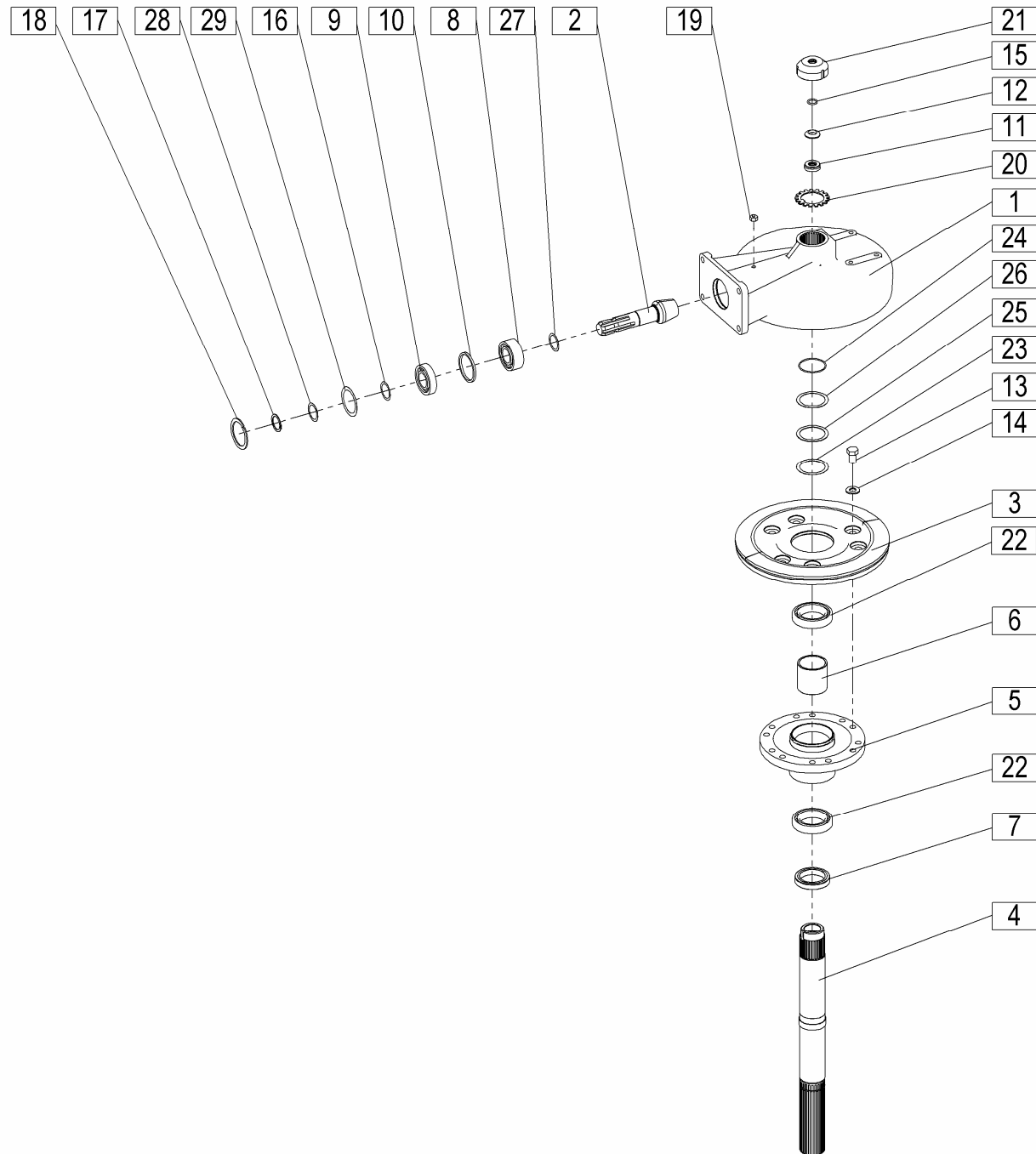


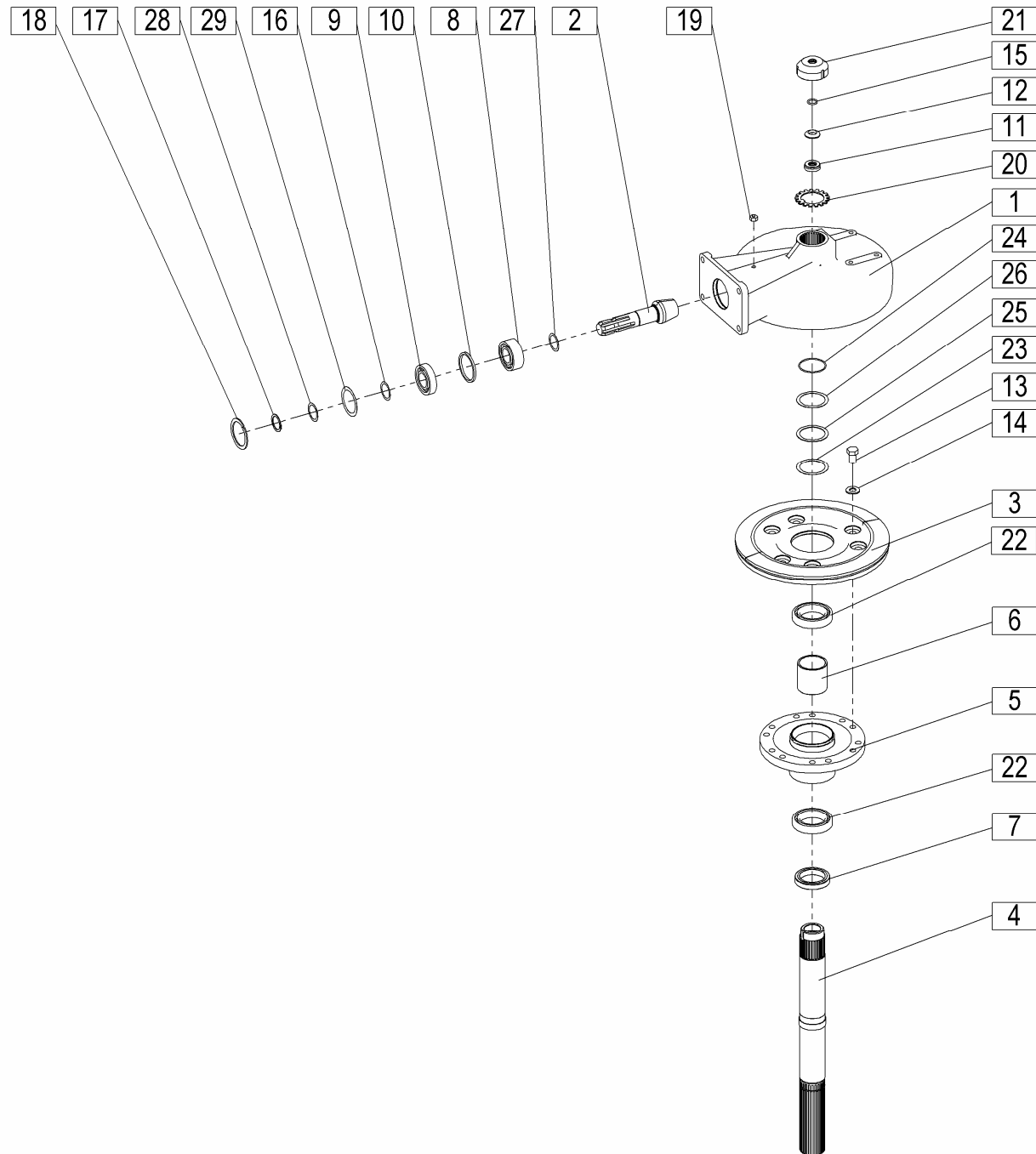


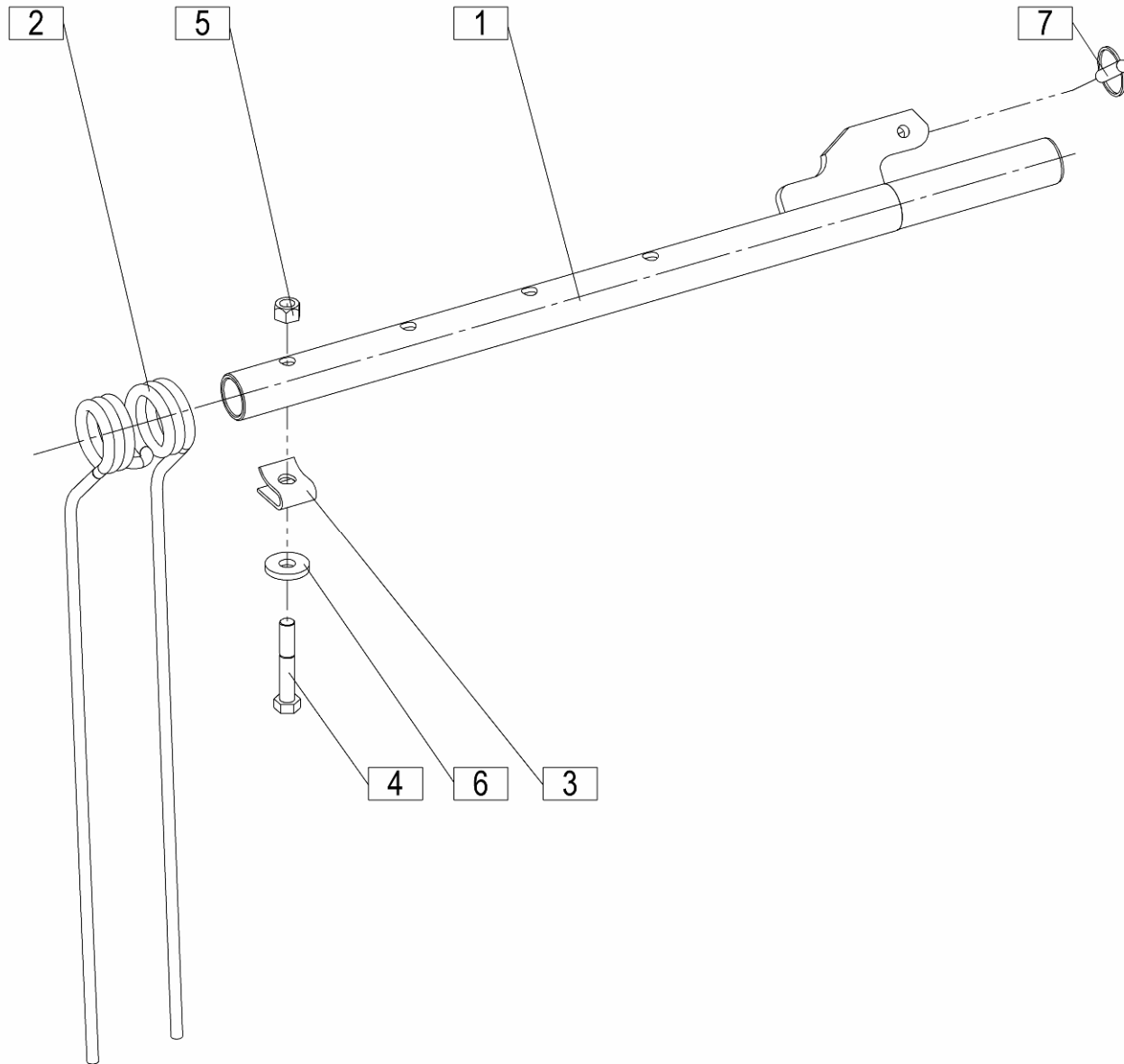


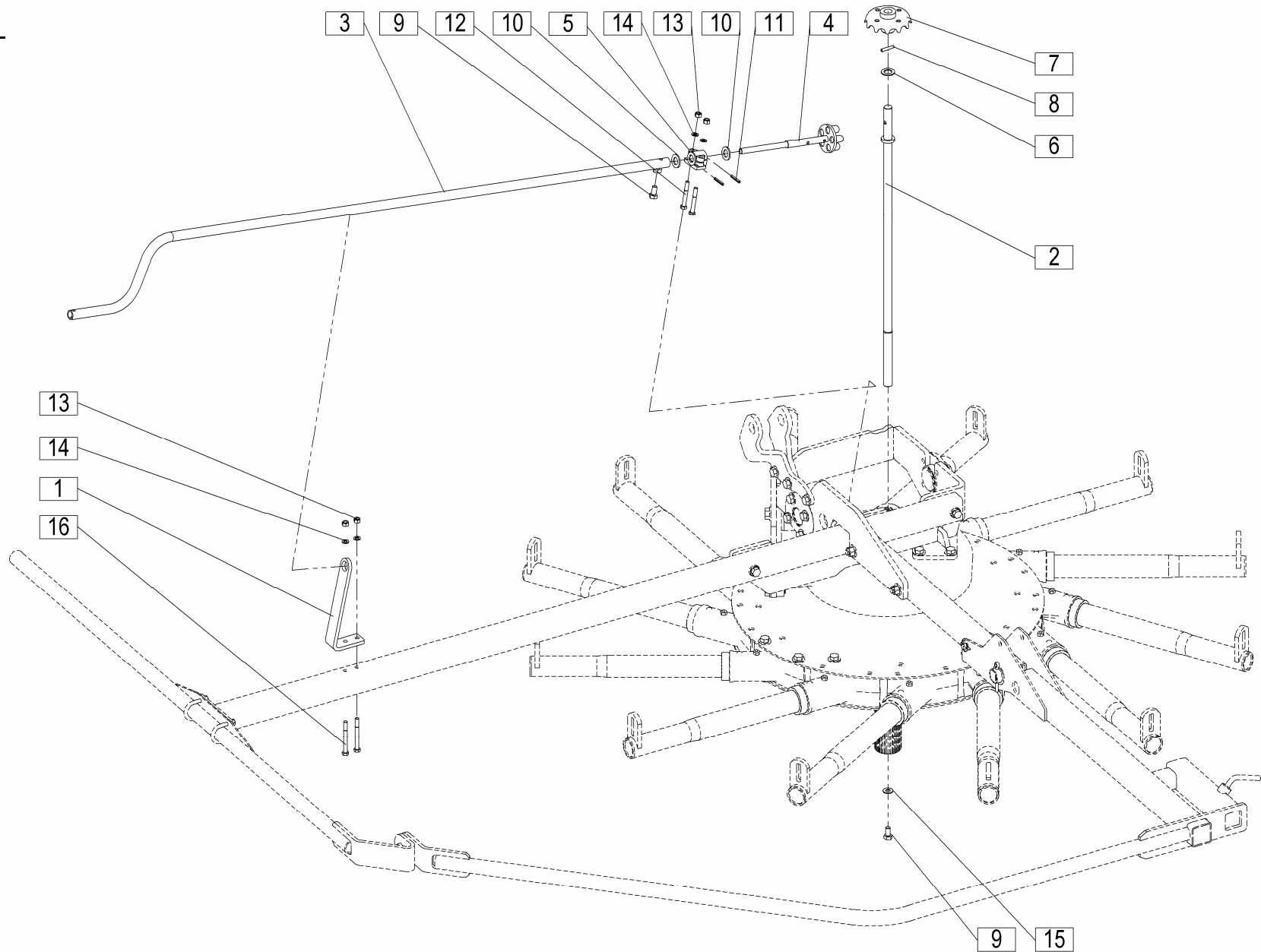


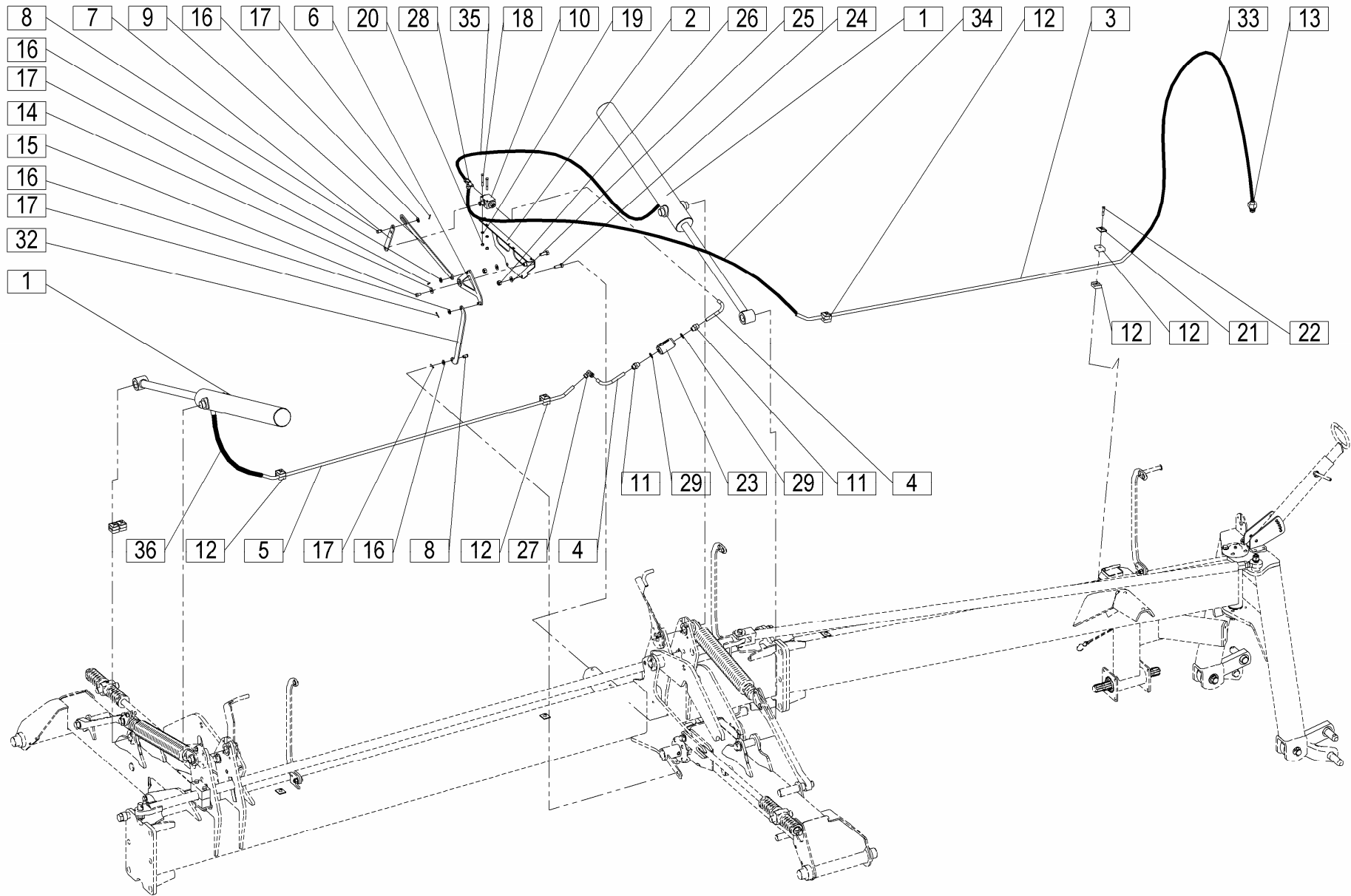


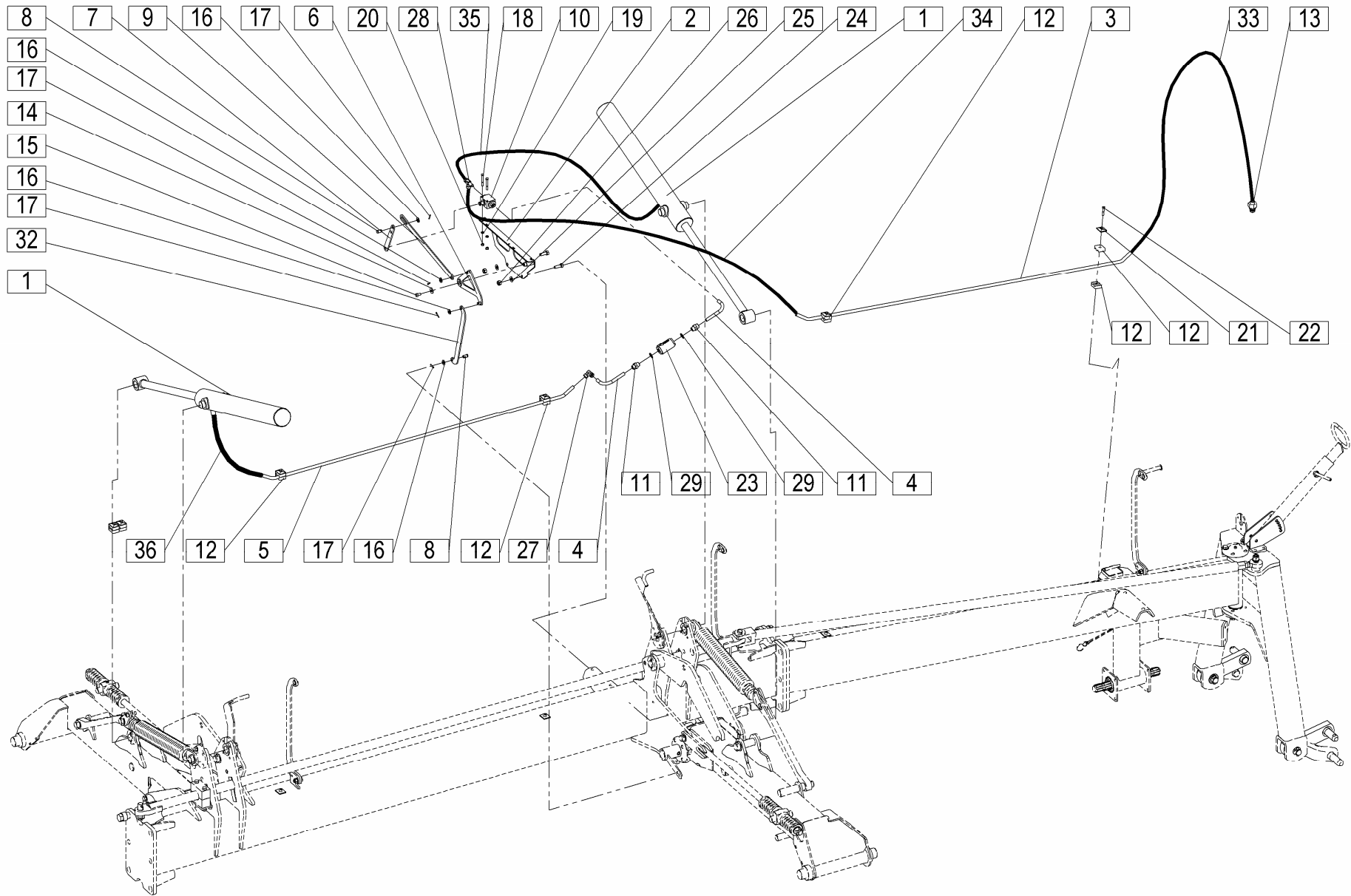


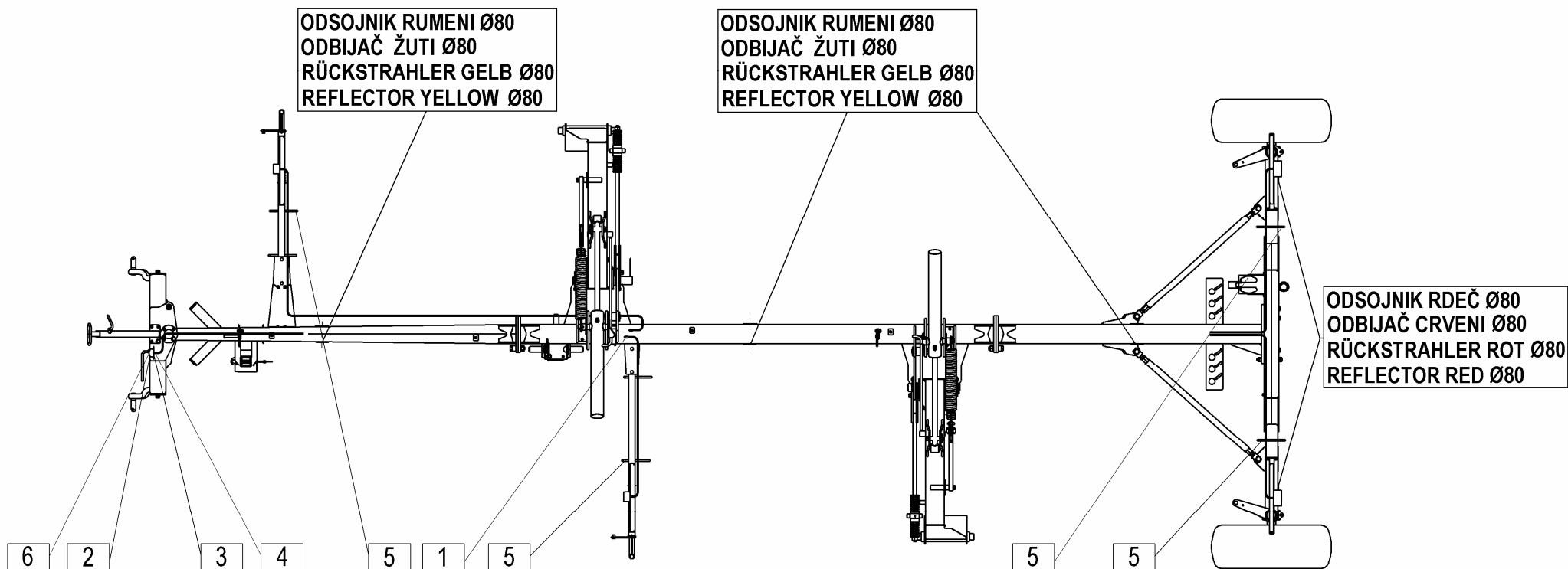


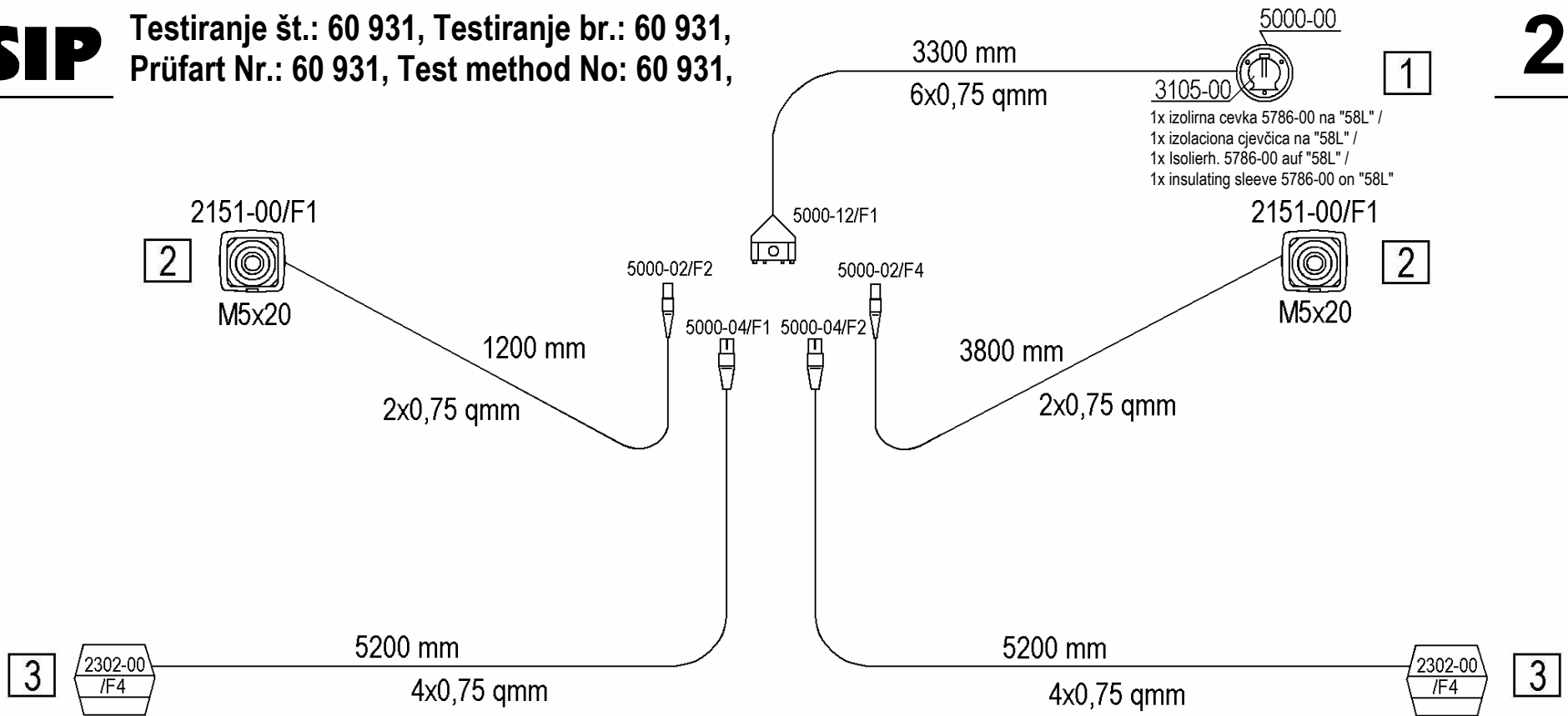






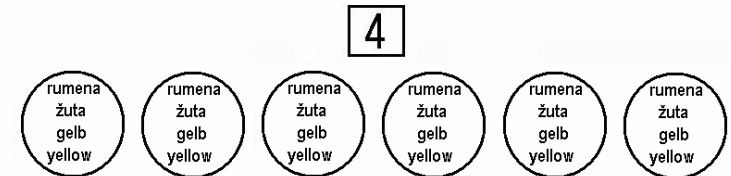




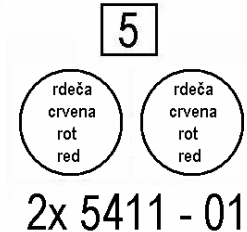


	DODATNA OPREMA:	(SLO) (CRO)
4 kos.	4808-00	odklopnik/ otkačnik
2 kos.	5411-01	odsevník/60mm/samolepilni/ refleksijsko staklo /60mm /samoljepilno
6 kos.	5412-01	odsevník/60mm/samolepilni/ refleksijsko staklo /60mm /samoljepilno
8 kos.	S500-00	matica M5/ matica M5
8 kos.	S502-00	zubata podložka M5/ zubata podložka M5

	ZUBEHÖR / ACCESSORIES:	(D) (GB)
4 Stk. / pcs	4808-00	Zugentlastungen/ strain relief
2 Stk. / pcs	5411-01	Strahler rt/60mm/ selbstkl. spotlight /60 mm/ selfadhesive
6 Stk. / pcs	5412-01	Strahler ge/60mm/ selbstkl. spotlight /60 mm/ selfadhesive
8 Stk. / pcs	S500-00	Muttern M5/ Screw nut M5
8 Stk. / pcs	S502-00	Zahnscheiben M5/ tooth lock washer M5



6x 5412 - 01

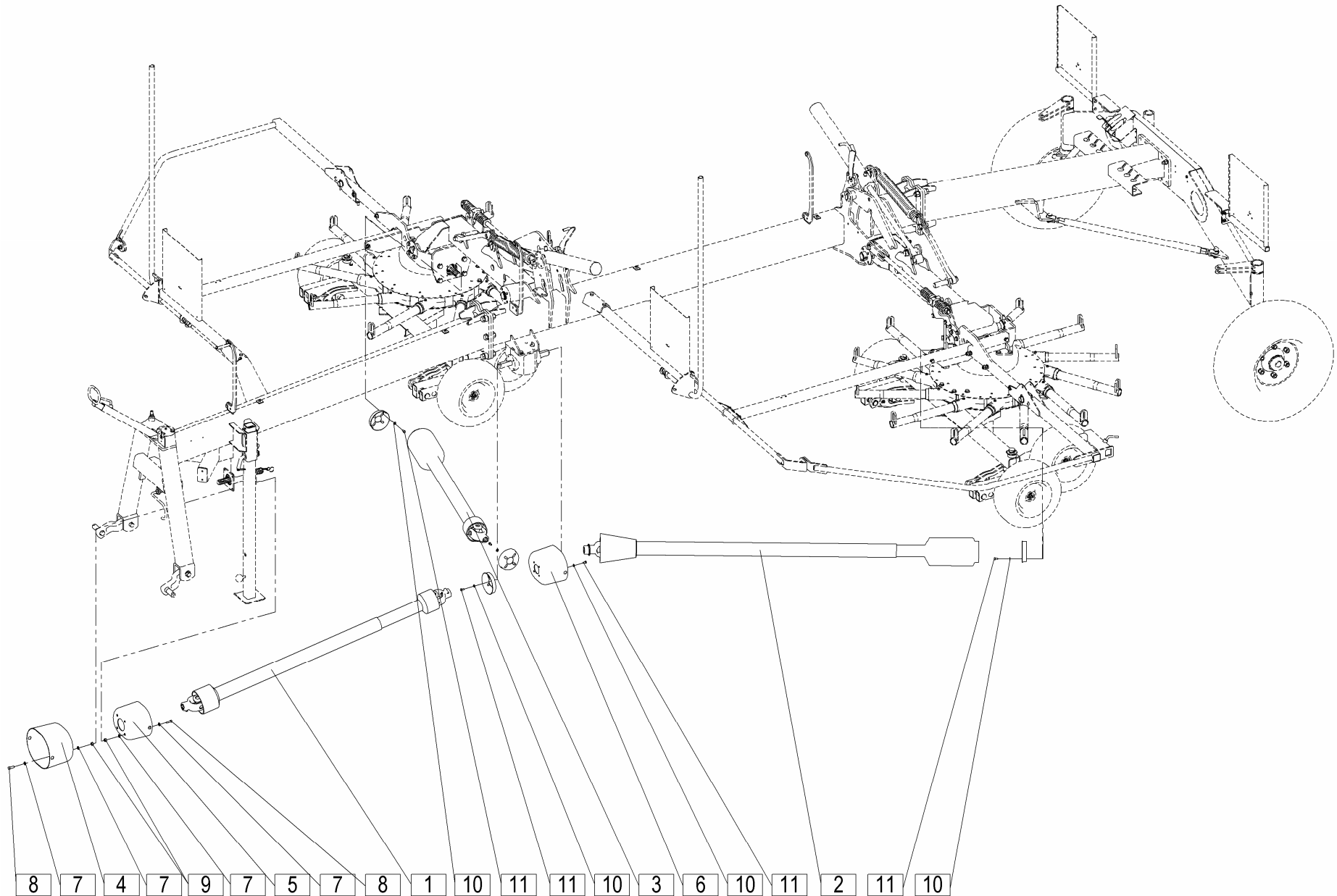


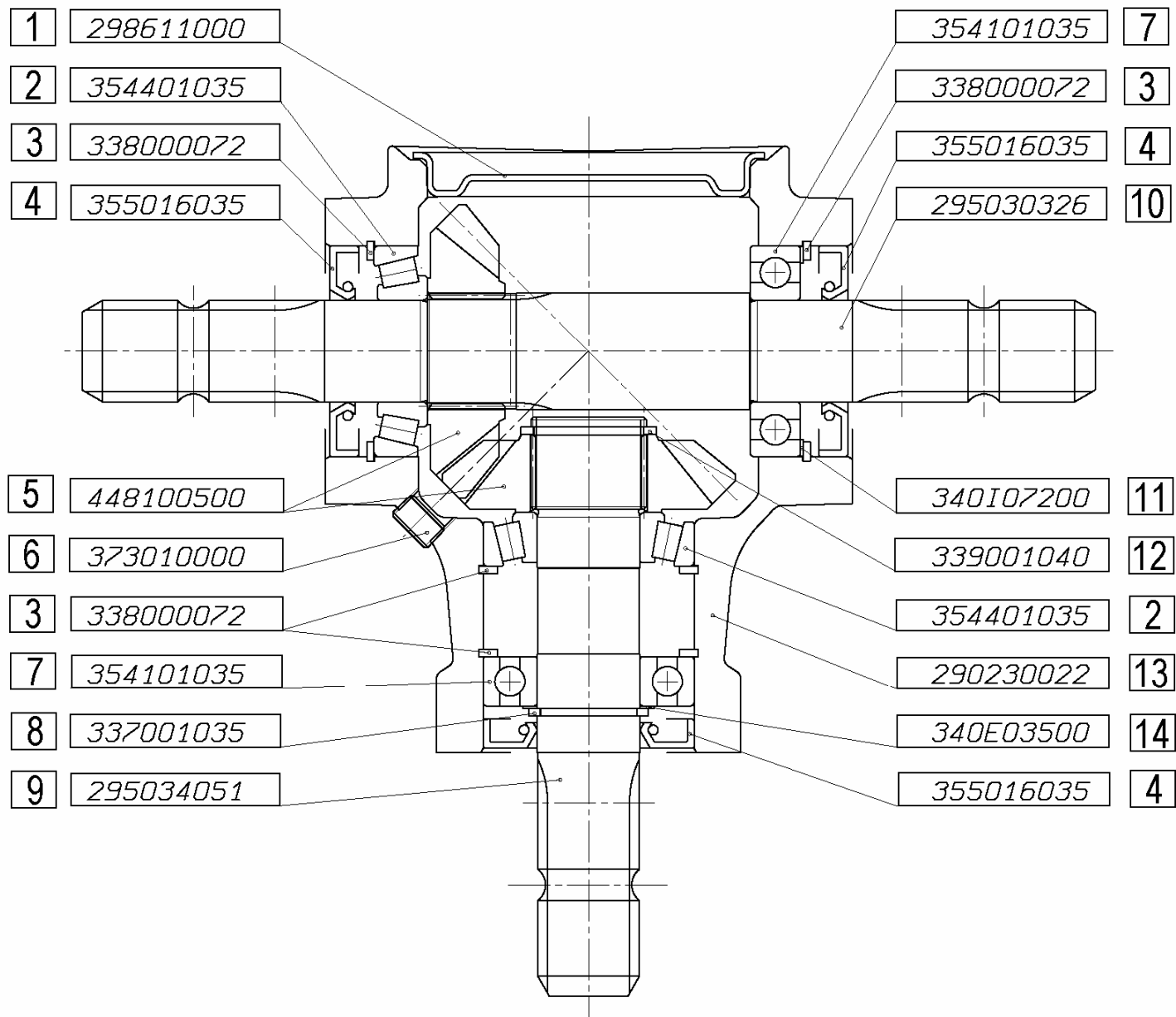
2x 5411 - 01

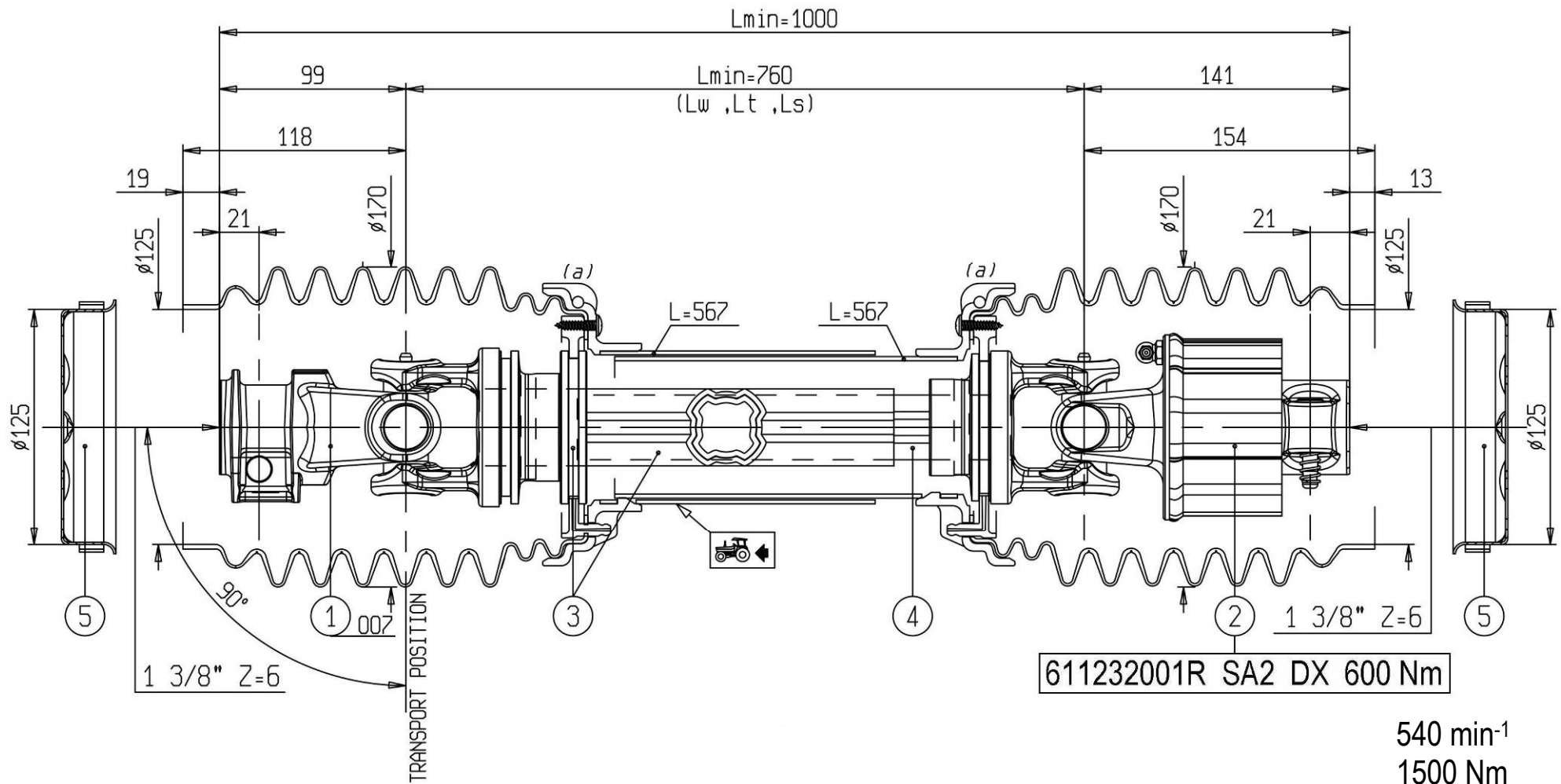
Koda za naročilo.: 83-1042-08
Koda za narudžbu: 83-1042-08
Bestell-Nr.: 83-1042-08
Order No: 83-1042-08

Oprema svetlobna STAR 700/22 Beleuchtung STAR 700/22 (12 VOLT)
Svetlosna oprema STAR 700/22 Electrical illumination STAR 700/22 Ident: 150646000

STAR 700/22=+041







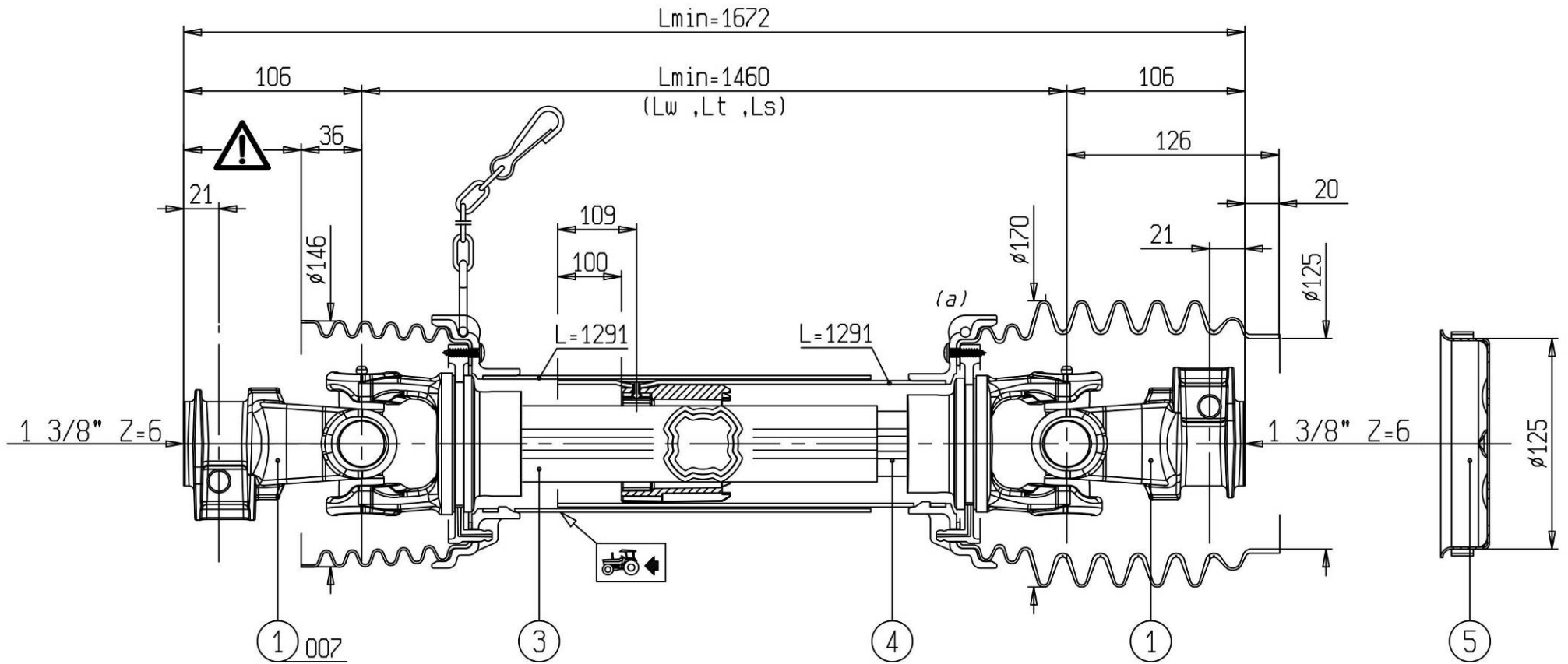
KARDAN.091.0

Ident: 150646108

KARDAN.091.0
GELENKWELLE.091.0
P.T.O. SHAFT.091.0

Ident: 150646108

STAR 700/22=+041



540 min⁻¹
2200 Nm

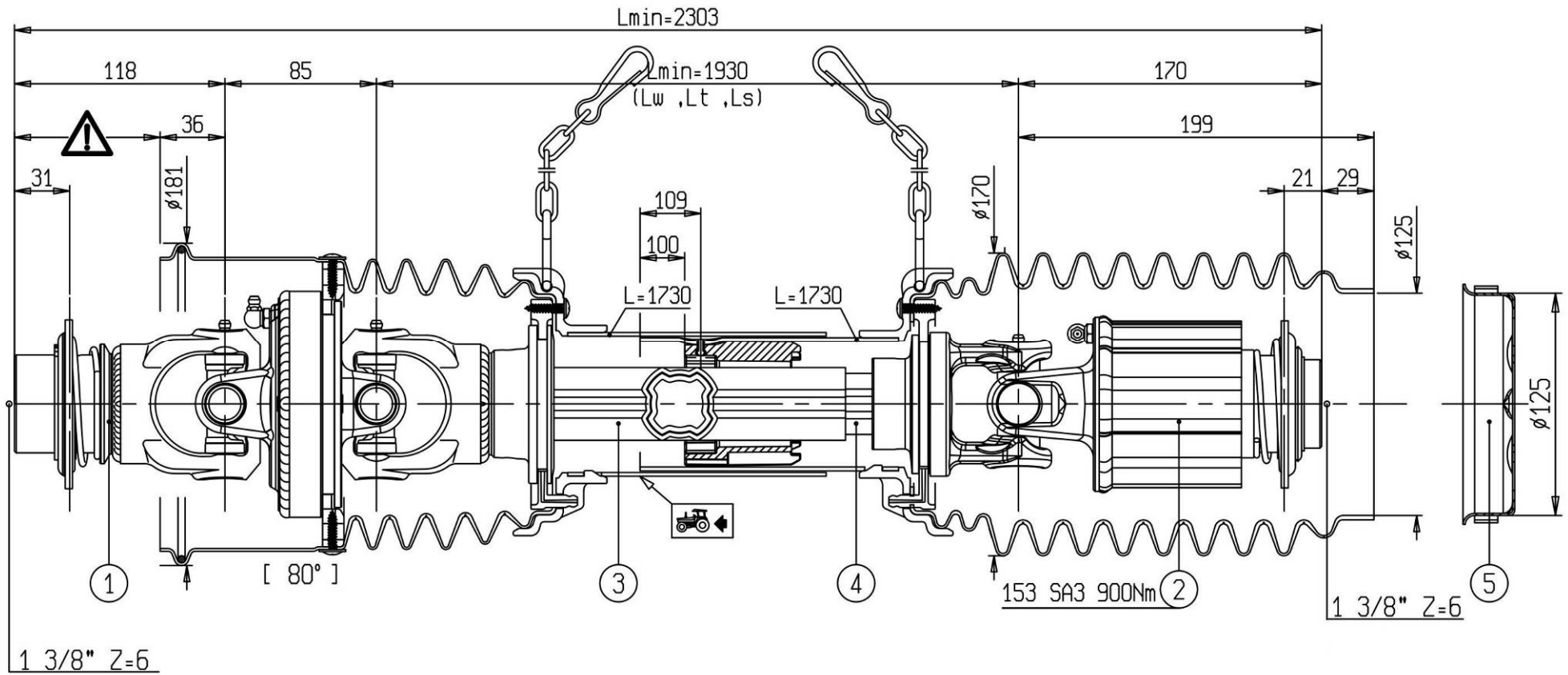
KARDAN.092.0

Ident: 150646206

KARDAN.092.0
GELENKWELLE.092.0
P.T.O. SHAFT.092.0

Ident: 150646206

STAR 700/22=+041



540 min⁻¹
2200 Nm

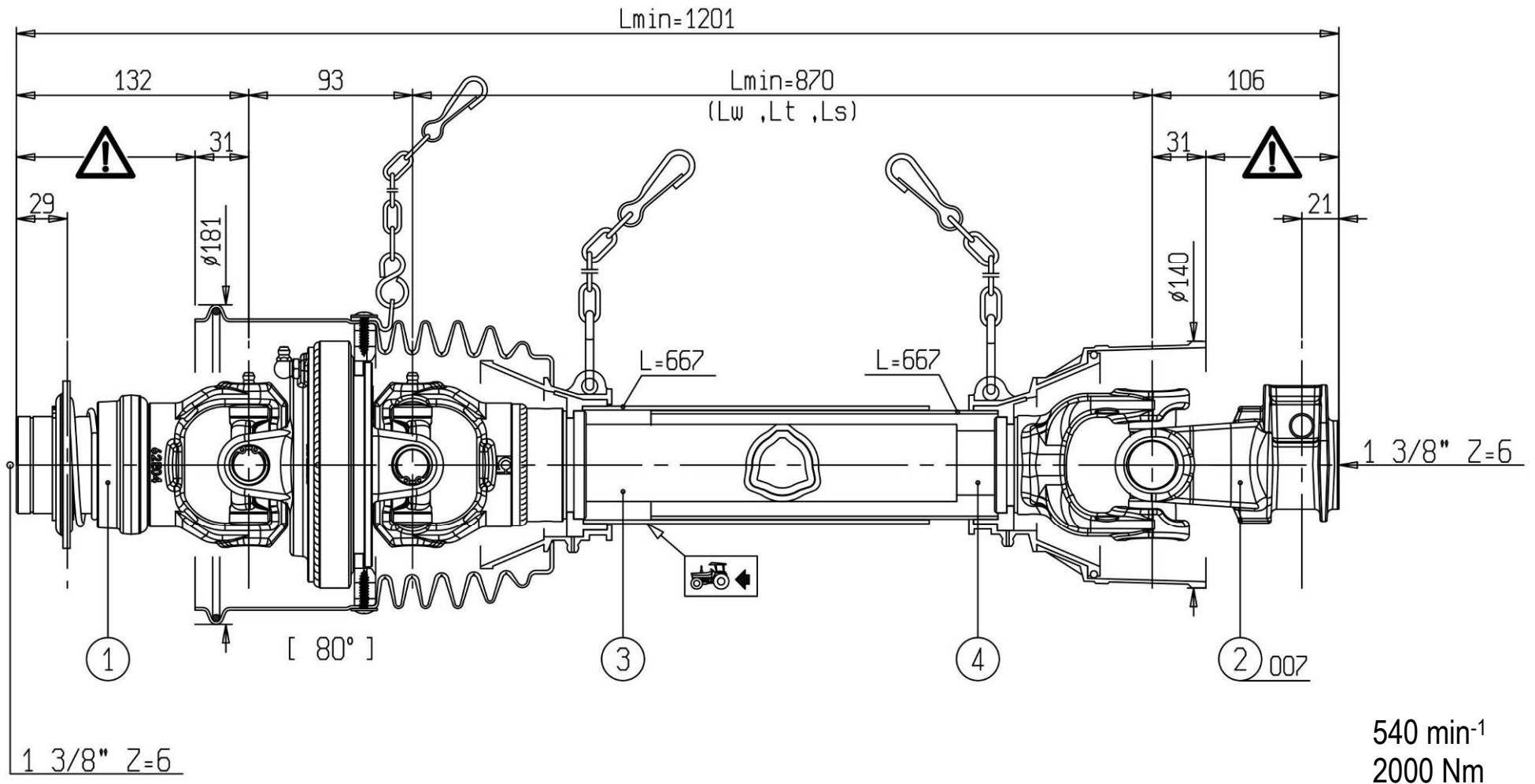
KARDAN.093.0

Ident: 150646304

KARDAN.093.0
GELENKWELLE.093.0
P.T.O. SHAFT.093.0

Ident: 150646304

STAR 700/22=+041



540 min⁻¹
2000 Nm

KARDAN.094.0

Ident: 150646402

KARDAN.094.0
GELENKWELLE.094.0
P.T.O. SHAFT.094.0

Ident: 150646402

STAR 700/22=+041

**SIP**

POGODBENI SERVISI

**SIP**

SLOVENIJA

SIP ŠEMPETER d.d. 3311 ŠEMPETER V SAVINJSKI DOLINI Tel: 03 70 38 500 Reklamacije: (0)3 70 38 562 Fax: 03 70 38 665	SMOLIČ JOŽE Artmanja vas 7, 8211 DOBRNIČ Tel: 07 34 65 600 Fax: 07 34 65 389 GSM: 041 693 221	KMETIJSTVO POLANEC d.o.o Pleterje 34 2324 LOVRENC NA DRAVSKEM POLJU Tel: 02 761 9300 Fax: 02 761 9306
KMETIJSKI CENTER LAH Klanec 13 1218 KOMENDA Tel: 01 8341 022 Tel: 01 8342 070 Tel: 01 8342 080 Tel: 01 8342 212 Fax: 01 8345 505	RIKOTECH d.o.o. Lepovče 23, 1310 RIBNICA Tel. / fax.: 01 83 61 483 GSM: 041 72 43 98	AVTO CENTER ORMOŽ d.o.o. Hardek 44/c, 2270 ORMOŽ Fax: 02 7416 410 Tel: 02 74 16 405 (servis) GSM: 031 322 939 Tel: 02 74 16 407 (trgovina) GSM: 031 891 529
CREINA KRANJ Vodnova 8, 4000 KRANJ Tel: 04 20 13 360 (centrala) Tel: 04 20 13 355 (servis) Fax: 04 20 13 363	KZ KRKA z.o.o. OC AGROSERVIS Novo Mesto Knafelčeva 2 8000 NOVO MESTO Tel: 07 393 01 11 Fax: 07 393 01 25 Tel: 07 393 01 10	ŽIBRAT JANI Mota 32, 9240 LJUTOMER Tel: 02 584 1130 Fax: 02 584 1130 GSM: 041 713 300
AVTO ERŽEN d.o.o. Podjelovo Brdo 1, 4225 SOVODENJ Tel: 04 510 80 70 Fax: 04 510 80 77 GSM: 041 721 706	JAKŠE SAMO Prvomajska c. 22 8310 ŠENTJERNEJ Fax / Tel: 07 3081 309	FRANC ŠTAMUL s.p. Vuhred 125 2365 VUHRED Fax / Tel: 02 88 73 751 GSM: 041 332 684
	TOMC MARJAN Primostek 6 8332 GRADAC Tel: 07 30 58 513 GSM: 041 685 133	

HRVAŠKA

MF SERVIS Filipčič Milorad Gradec 9, 10345 GRADEC Tel: ++385 01 897 058 GSM: 098 248 267	PROIZVODNA OPRUGA DEŽANOVAC DEŽANOVAC Tel: ++385 43 381 333 Tel: ++385 43 381 366 (trgovina) Fax: ++385 43 381 330	AGM PANEX ČAKOVEC Zagrebačka 101, 40300 ČAKOVEC Tel: ++385 40 384 144 Tel: ++385 40 384 354 Tel: ++385 40 384 351 (servis) Fax: ++385 40 384 355
BOŽIČ VLADO Brače Radiča 50 42232 MARTIJANEC Tel: ++385 42 673 020 GSM: 099 420 927	ALKAR d.o.o. Dubrovačka 67, 34000 POŽEGA Tel: ++385 34 274 671 Fax: ++385 34 273 433 GSM: 098 362 996 GSM: 098 365 211	ALSO d.o.o. Končanica 355 43505 KONČANICA Tel: ++385 43 325 124 GSM: 091 56 13 600

BOSNA IN HERCEGOVINA

P.P. MABI Mrkodol h.h. 80240 TOMISLAVGRAD Tel: ++387 34 310 100	AGROCOOP KOBATOVCI 78255 BOSANSKI ALEKSANDROVAC Tel: ++387 51 582 041 (servis) GSM: ++387 65 510 290, Fax: ++387 51 580 800	ACMA d.o.o. Ljusina b.b. 77244 BOS. OTOKA Tel: ++387 37 477 018 Fax: ++387 37 477 039 GSM: ++387 61 155 905
---	---	---

SRBIJA IN ČRNA GORA

AGRO DRINIA 38400 PRIZREN KOSOVO Tel / Fax: ++381 29 44 335 GSM: ++377 44 113 137	JUGOMETAL d.o.o. Kušljevački put b.b., 35210 SVILAJNAC Tel: ++381 35 312 391 Tel: ++381 35 312 027 Tel: ++381 35 311 696, Fax: ++381 35 312 331	AGROAUTO PODGORICA Ul. Bracana Bracanoviča 76 81412 SPUŽ Tel: ++381 81 881 784 Fax: ++381 81 636 290
--	--	---

MAKEDONIJA

	EURO POLOG 1226 Zheline, TETOVO Tel: ++389 44 379 379, Fax: ++389 44 378 236	
--	---	--