

(SLO) Seznam nadomestnih delov
(HR) Spisak rezervnih delov
(GB) Spare parts list
(D) Ersatzteilliste

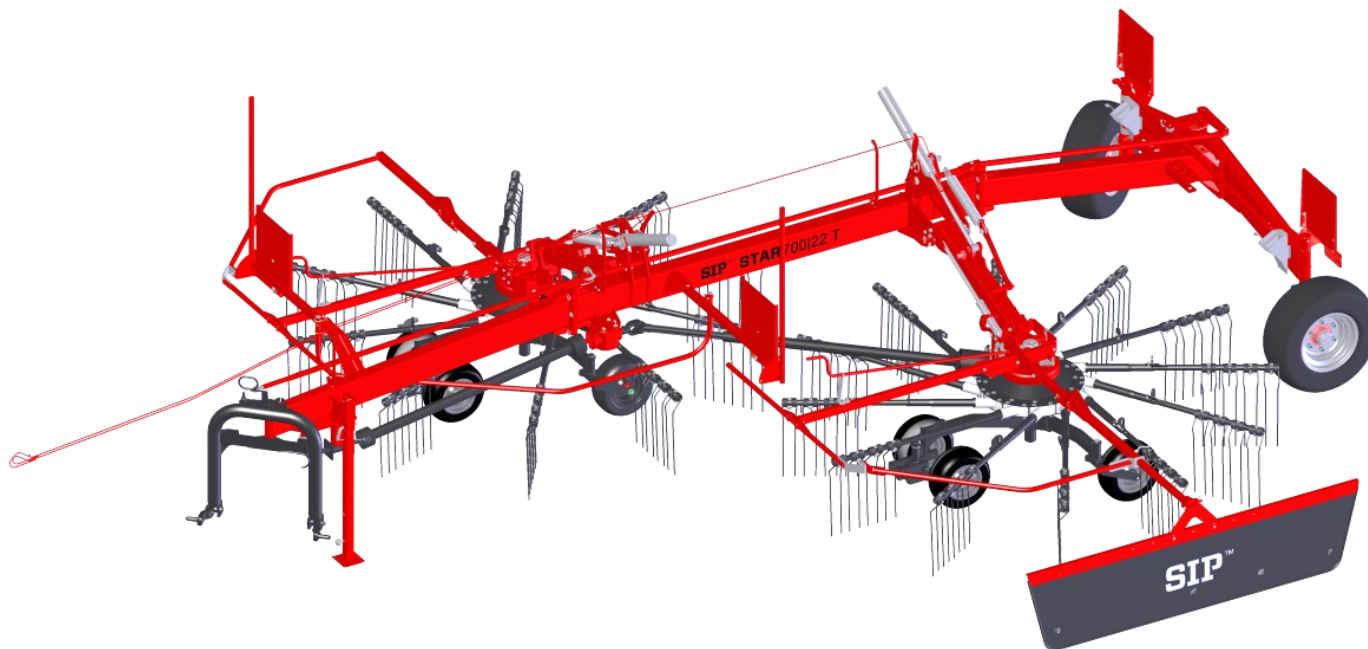
(I) Lista parti di ricambio
(F) Liste des pièces de rechange
(NL) Vervangonderdelenlijst

SIP™

STAR 700/22 T

vrtavkasti zgrabljajnik
rotacioni sakupljač
ranghinatore rotante

rotary windrower
kreiselschwader
andaineuse rotative
dubbele zwadhark

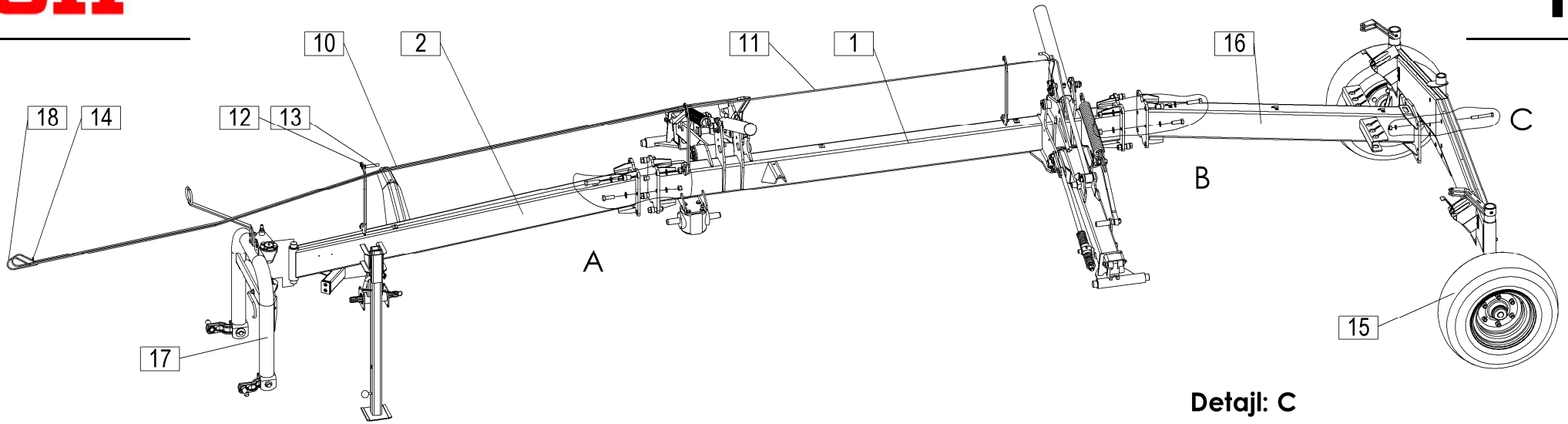


Velja od tov. št. dalje:
Važi od tvor. broja dalje:
Ab masch. Nr.:
From mach Nr.:
Da macch. Nr.:
N° de machine:
Van mach nr.:
STAR 700/22 T = 086

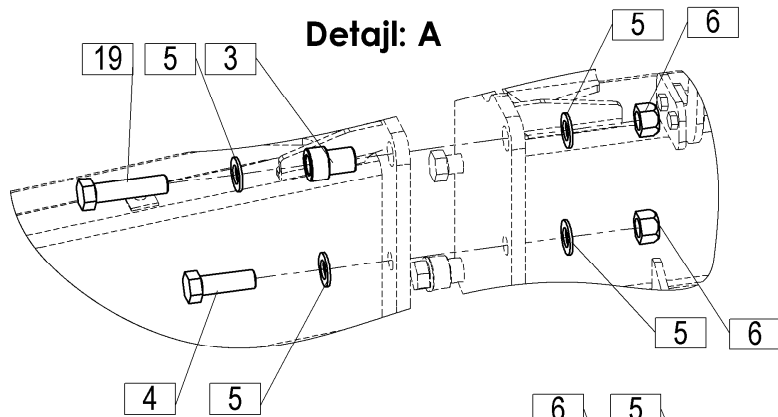
STROJNA INDUSTRIJA d.d.
3311 Šempeter v Savinjski dolini
Slovenija

Tel: +386 (03) 7038 500
Fax: +386 (03) 7038 663
+386 (03) 7038 674

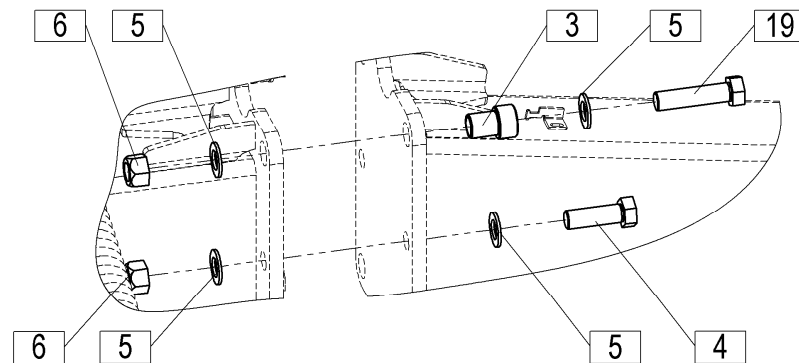
157183503



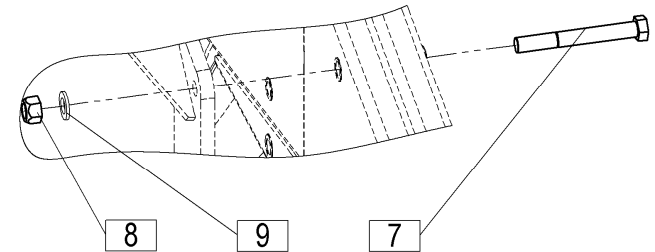
Detajl: A

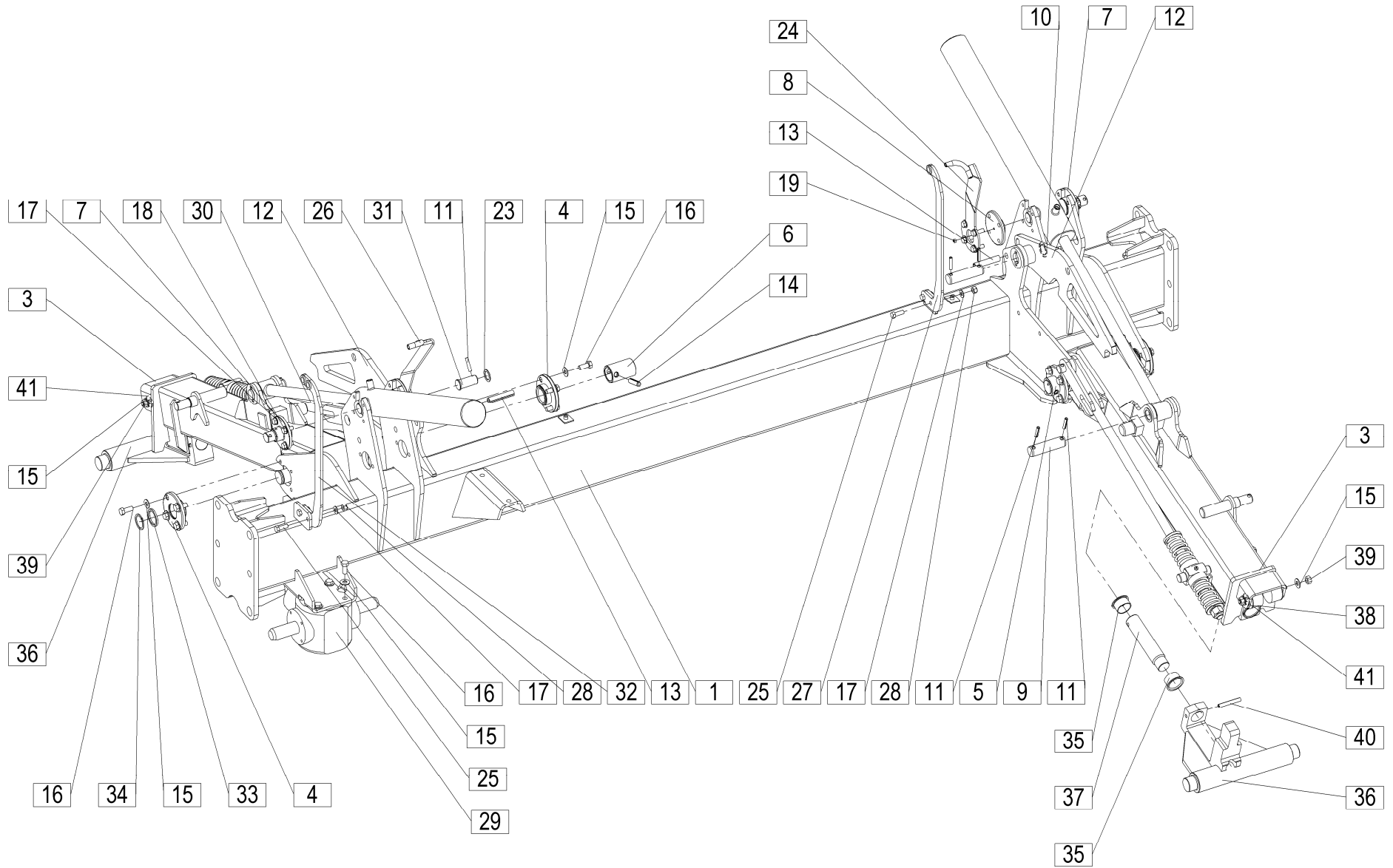


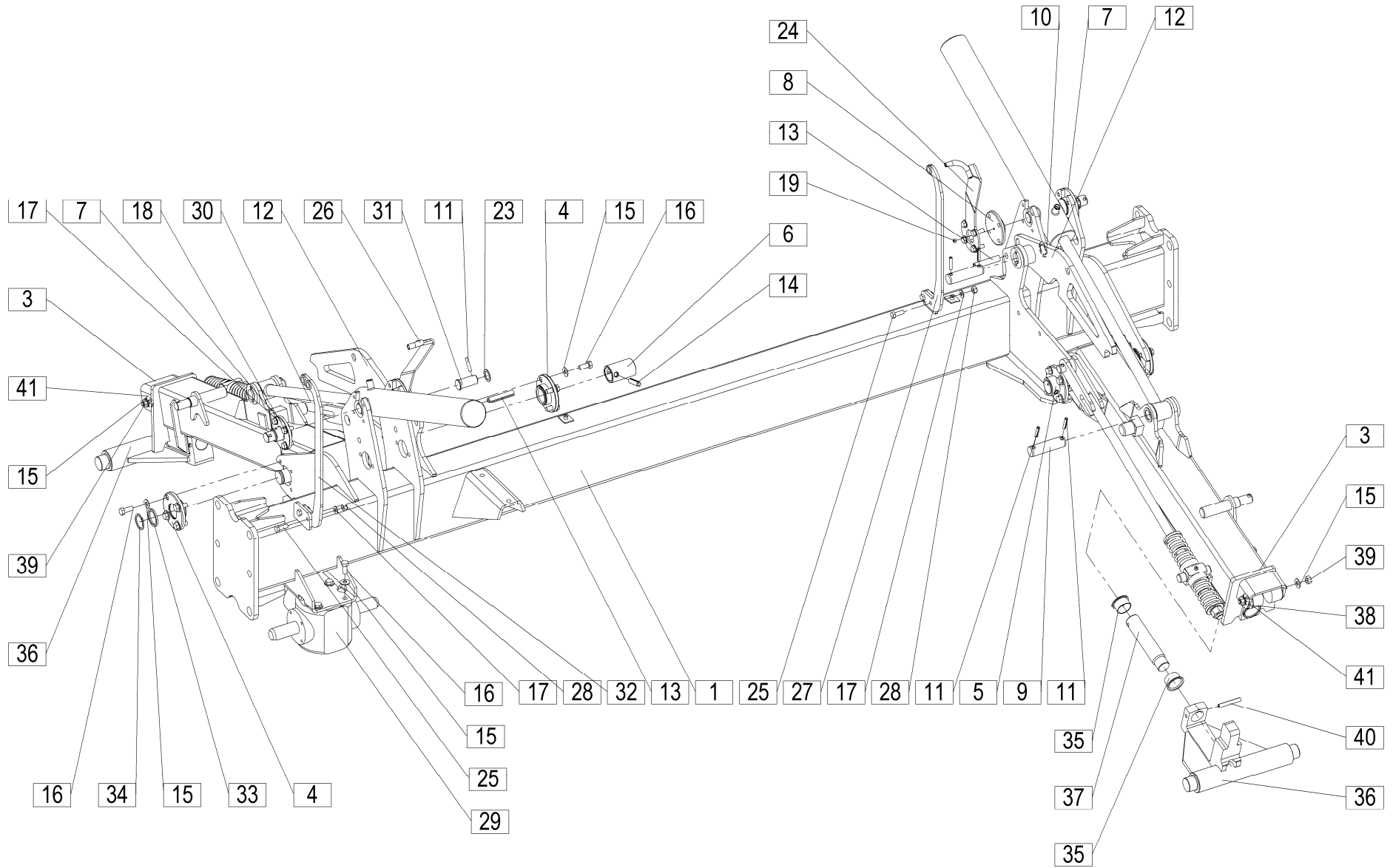
Detajl: B

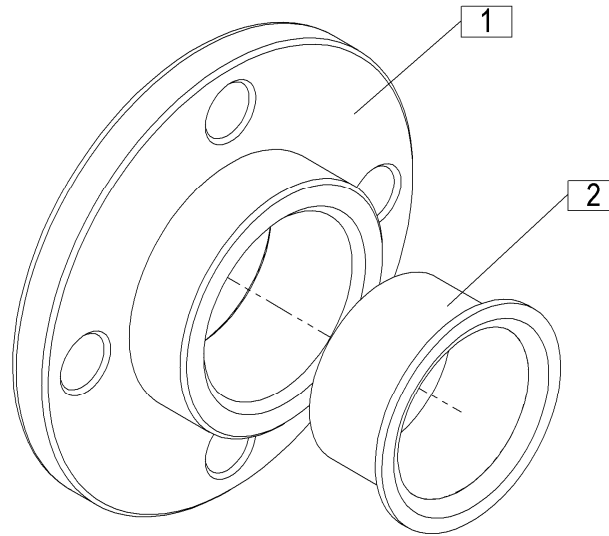


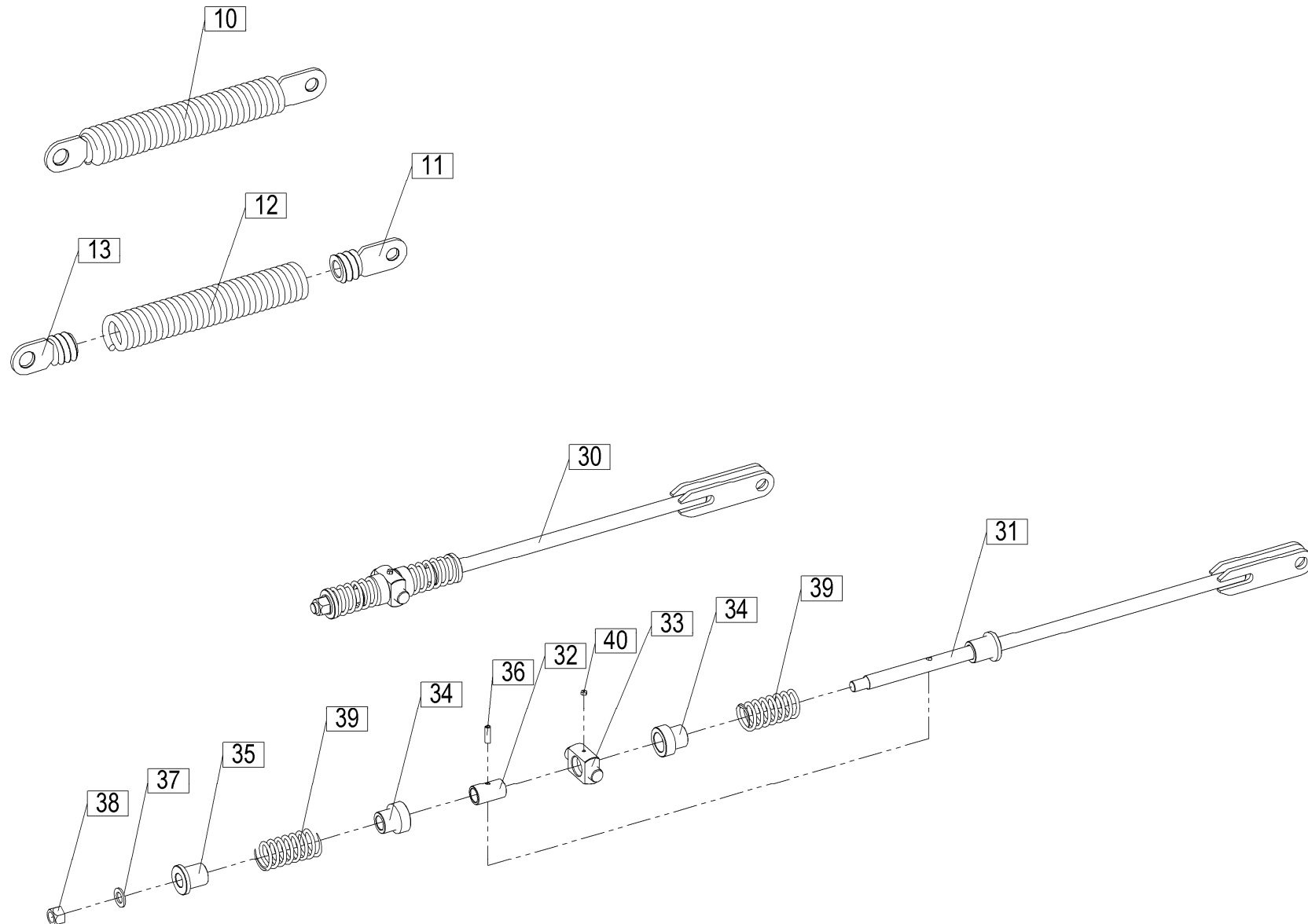
Detajl: C









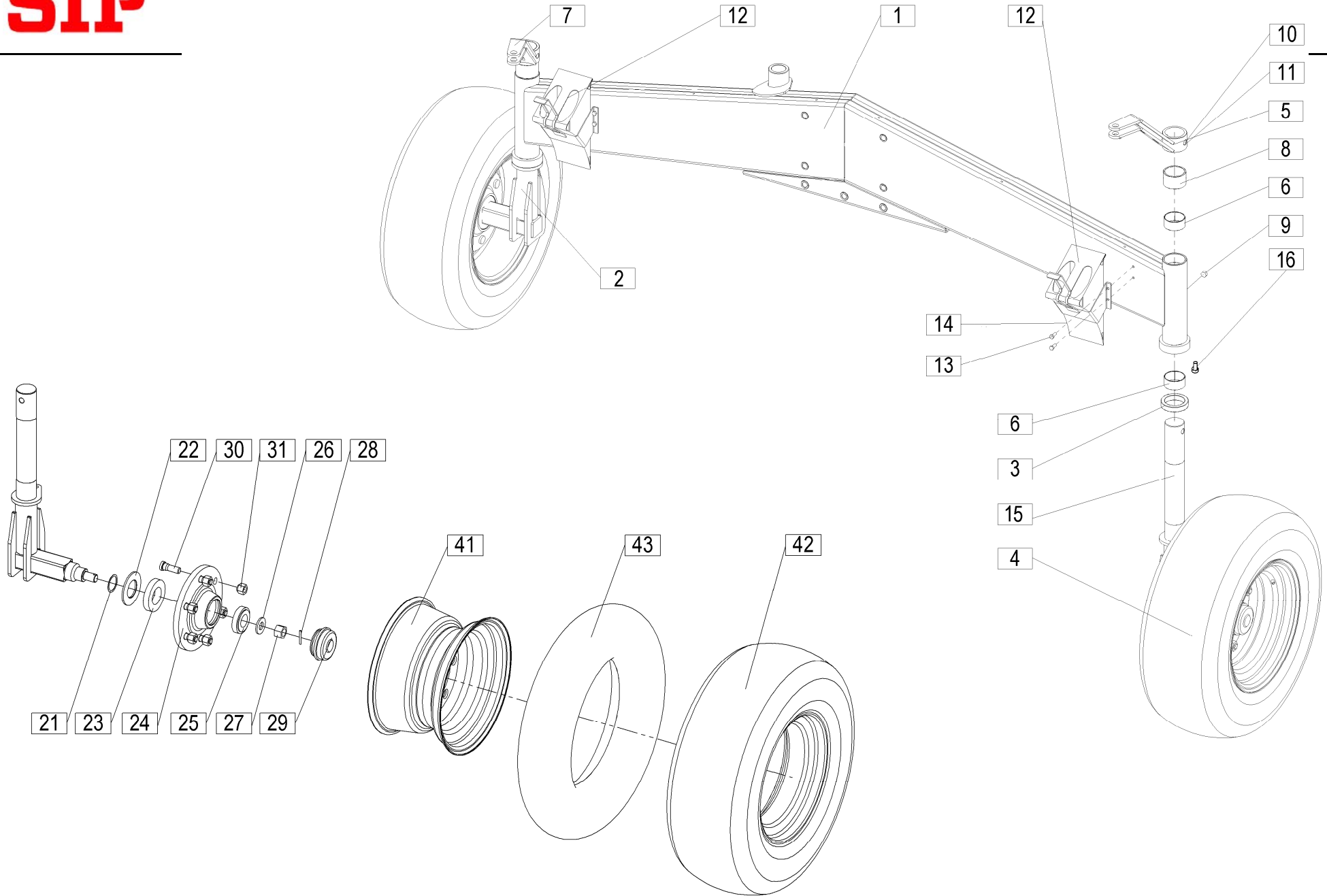


Velja od tov. št. dalje:
 Važi od tvor. broja dalje:
 Ab masch. Nr.:
 From mach Nr.:
 Da macch. Nr.:
 N° de machine :
 Van mach nr.:

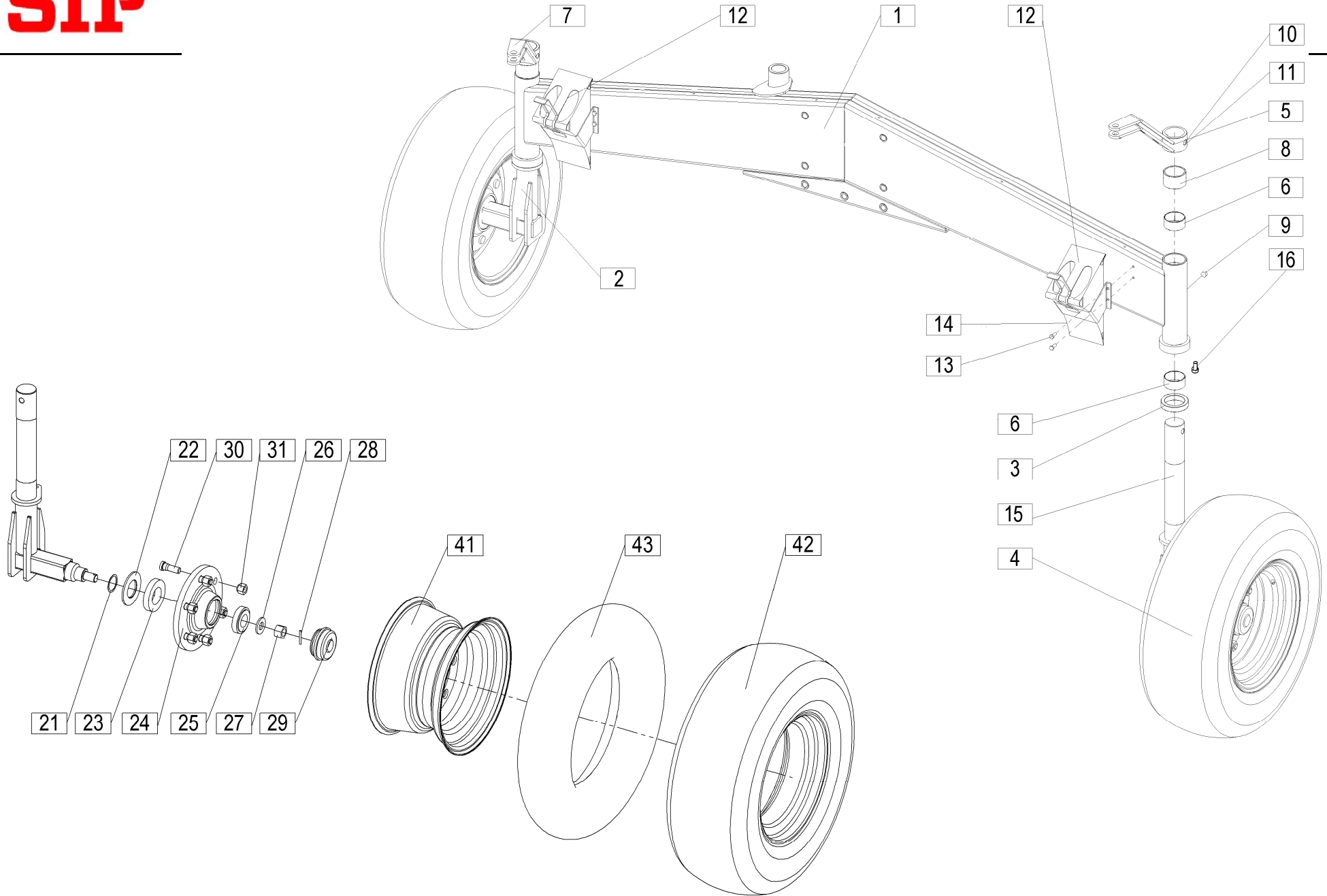
STAR 700/22 T=+086

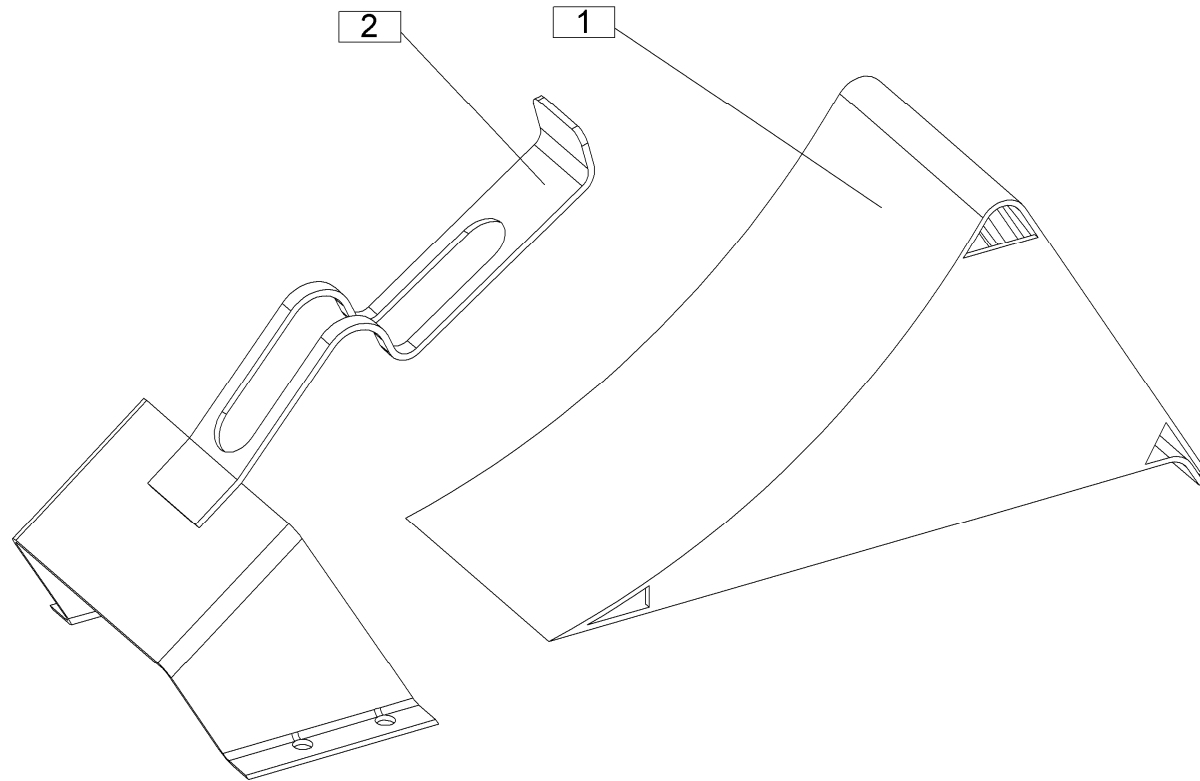
3

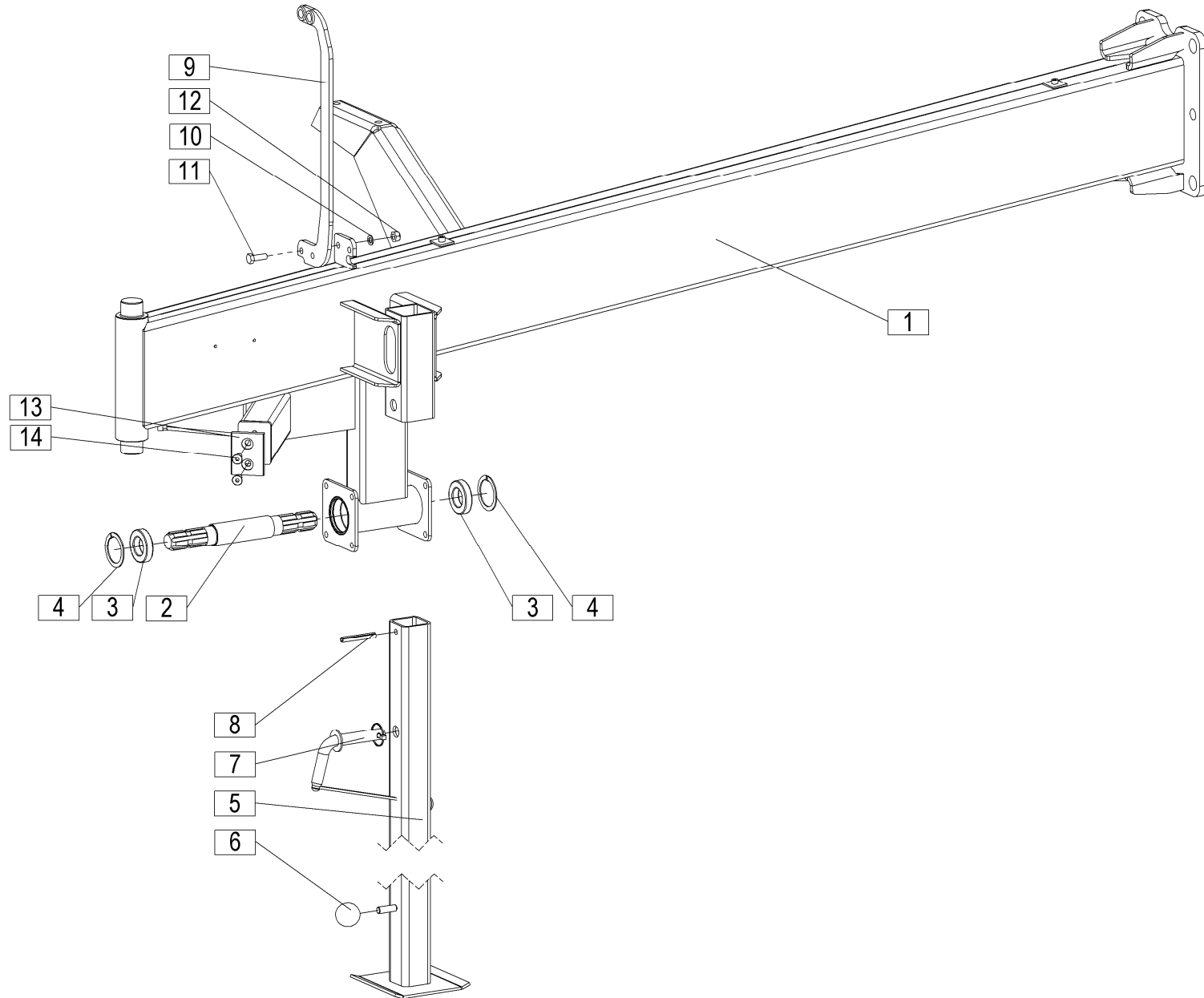
Številka Broj Bild Fig. Fig. N° Afb.	Kataloška številka Kataloški broj Ersatzteilnummer Spare Part Number Numero Parti di Ricambio Numéro de la pièce de rechange Vervangonderdeelnnummer	Naziv dela (SLO)	Naziv dijela (HR)	Benennung (D)	Description (GB)	Descrizione (I)	Description (F)	Beschrijving (NL)	Količina Komada Menge Quantity Quantità Quantité Hoeveelheid
10	393515500	Vzmet natezna kpl.	Zatezna opruga kpl.	Spannfeder zus.	Spring cpl.	Molla cpl.	Ens. ressort	Veer kpl.	1
11	393515510	Držalo vzmeti var.	Držač opruge var.	Federhalter geschw.	Spring holder welded	Supporto molla saldato	Réceptacle ressort soudé	Veerhouder gelast	1
12	686504290	Vzmet	Opruga	Feder	Spring	Molla	Ressort	Veer	1
13	393515540	Držalo vzmeti var. 1	Držač opruge var. 1	Federhalter geschw. 1	Spring holder welded 1	Supporto molla saldato 1	Réceptacle ressort soudé 1	Veerhouder gelast 1	1
30	393515700	Drog krmilni kpl.	Poluga za upravljanje kpl.	Steuerstange zus.	Steering rod cpl.	Cavo dello sterzo cpl.	Ens. tige de direction	Stuurstang kpl.	1
31	393515710C	Drog var.	Poluga var.	Stange geschw.	Bar welded	Barra saldata	Barre soudée	Stang gelast	1
32	393515750C	Puša	Čaura	Büchse	Sleeve	Manicotto	Manchon	Huls	1
33	393515760C	Vodilo	Vodica	Führung	Guidance	Guida	Guidage	Geleider	1
34	393515770	Puša	Čaura	Büchse	Sleeve	Manicotto	Manchon	Huls	2
35	393515740C	Puša	Čaura	Büchse	Sleeve	Manicotto	Manchon	Huls	1
36	000234909	Zatič prožni 10x32	Opružni klin 10x32	Spannstift 10x32	Tension pin 10x32	Perno tensione 10x32	Goupille de serrage 10x32	Spanstift 10x32	1
37	000251408	Podložka 20 – 200HV	Podloška 20 – 200HV	Scheibe 20 – 200HV	Washer 20 – 200HV	Rondella 20 – 200HV	Rondelle 20 - 200HV	Sluitring 20 - 200 HV	1
38	410021808	Matica M20	Navrtka M20	Mutter M20	Nut M20	Dado M20	Écrou M20	Moer M20	1
39	393494010	Vzmet tlačna 1 - 6x48-110	Potisna opruga 1 - 6x48-110	Druckfeder	Spring	Molla	Ressort	Veer	2
40	000246503	Mazalka AM 6	Mazalica AM 6	Nippel AM 6	Nipple AM 6	Cappuccio AM 6	Raccord AM 6	Nippel AM 6	1

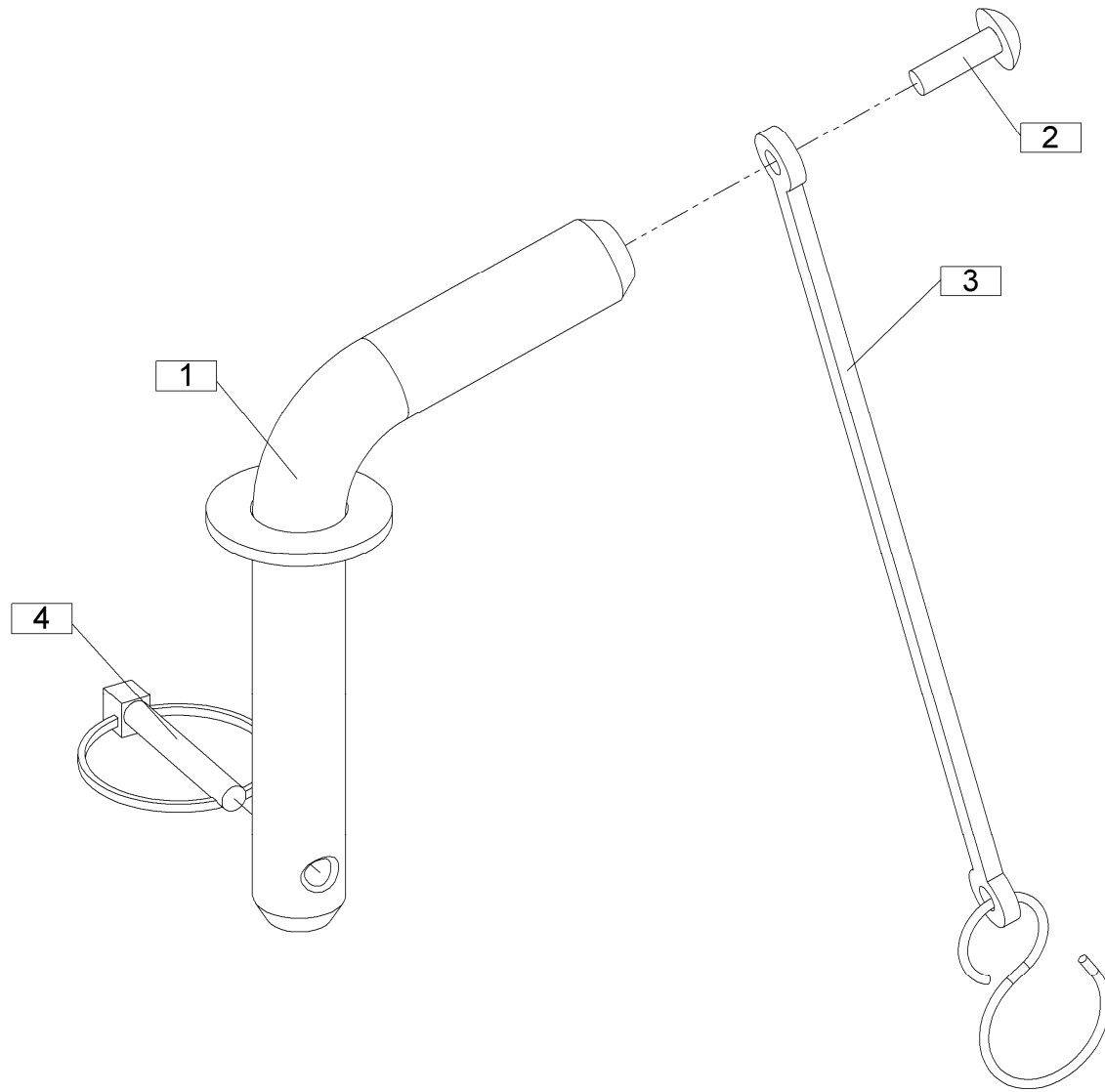


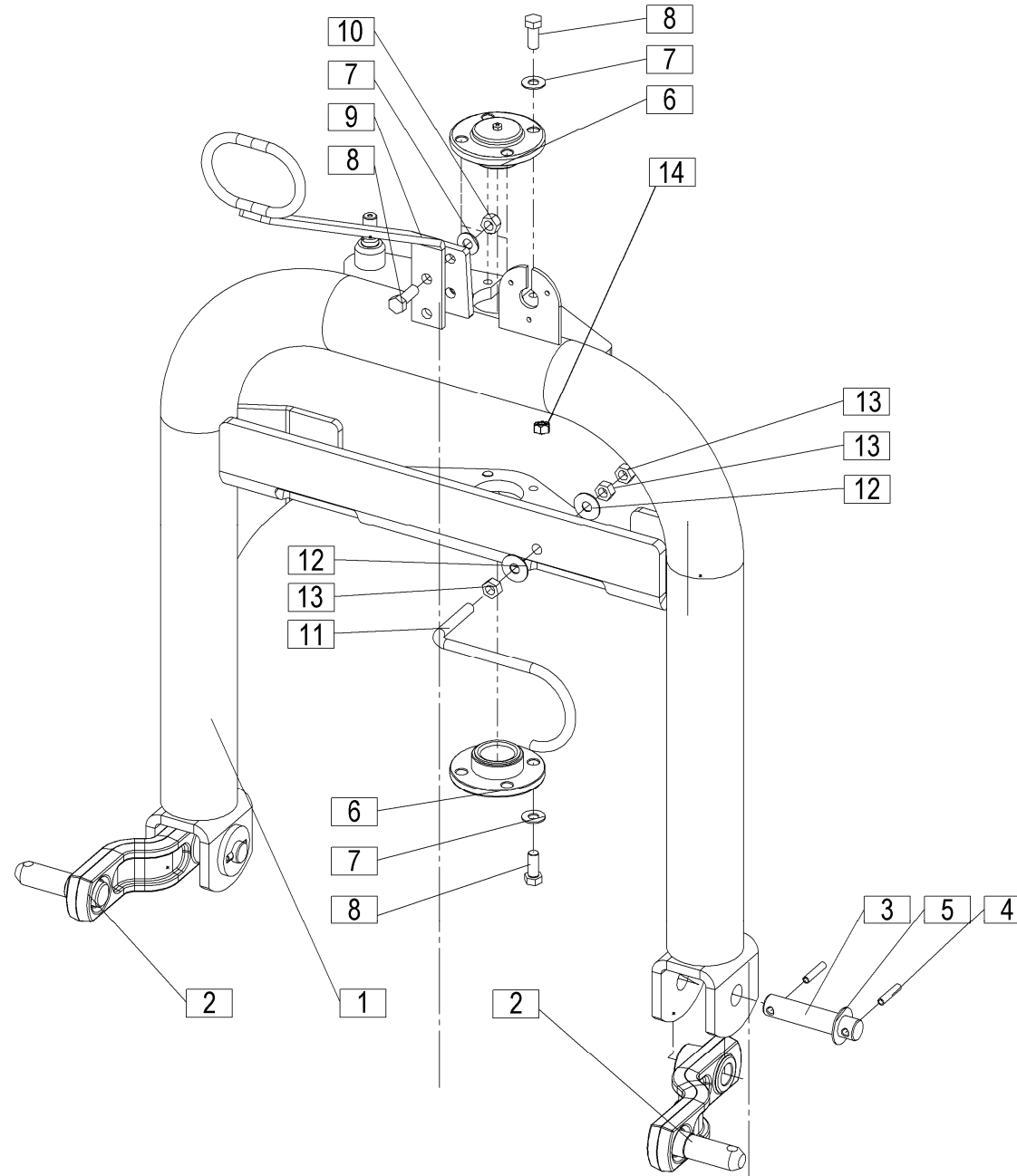
					STAR 700/22 T=+086					
					Velja od tov. št. dalje: Važi od tvor. broja dalje: Ab mach. Nr.: From mach. Nr.: Da macch. Nr.: N° de machine : Van mach nr.:				4	
Številka Broj Bild Fig. Fig. N° Afb.	Kataloška številka Kataloški broj Ersatzteilnummer Spare Part Number Numero Parti di Ricambio Número de la pièce de rechange Vervangonderdeelnummer	Naziv dela (SLO)	Naziv dijela (HR)	Benennung (D)	Description (GB)	Descrizione (I)	Description (F)	Beschrijving (NL)		Količina Komada Menge Quantity Quantità Quantité Hoeveelheid
1	686515053A	Most zadnji var.	Zadnji most var.	Brücke hinten geschw.	Bridge rear welded	Ponte posteriore saldato	Pont arrière soudé	Brug achterzijde gelast		1
2	393517551B	Polos var. desna	Poluosovina var. desna	Halbachse geschw. rechts	Axle welded right	Asse saldato destra	Essieu soudé droite	As gelast rechts		1
3	159046409	Ležaj KR 511 12	Ležaj KR 511 12	Lager KR 511 12	Bearing KR 511 12	Cuscinetto KR 511 12	Palier KR 511 12	Lager KR 511 12		2
4	686011700	Kolo 10/75 - 15 kpl.	Točak 10/75 - 15 kpl.	Rad 10/75 - 15 zus.	Wheel 10/75 - 15 cpl.	Ruota 10/75 - 15 cpl.	Ens. Roue 10/75 - 15	Wiel 10/75 - 15 kpl.		2
5	686515776A	Ročica leva var.	Ručica lijeva var.	Steuerhebel links geschw.	Steering lever left welded	Leva di sterzo sinistra saldata	Levier de direction gauche soudé	Stuurhendel links gelast		1
6	150455803	Puša PAP 6030 P10	Čaura PAP 6030 P10	Büchse PAP 6030 P10	Sleeve PAP 6030 P10	Manicotto PAP 6030 P10	Manchon PAP 6030 P10	Huls PAP 6030 P10		4
7	686515756A	Ročica desna var.	Ručica desna var.	Steuerhebel rechts geschw.	Steering lever right welded	Leva di sterzo destra saldata	Levier de direction droite soudé	Stuurhendel rechts gelast		1
8	686516380	Puša	Čaura	Büchse	Sleeve	Manicotto	Manchon	Huls		2
9	000246905	Mazalka AM 10x1	Mazalica AM 10x1	Nippel AM 10x1	Nipple AM 10x1	Cappuccio AM 10x1	Raccord CM 10x1	Nippel AM 10x1		2
10	150455901	Zatič prožni 10x80	Opružni klin 10x80	Spannstift 10x80	Tension pin 10x80	Perno tensione 10x80	Cheville 10x80	Spanstift 10x80		2
11	150456009	Zatič prožni 16x80	Opružni klin 16x80	Spannstift 16x80	Tension pin 16x80	Perno tensione 16x80	Goupille de serrage 16x80	Spanstift 16x80		2
12	393516030	Zagozda kpl.	Klin podložni kpl.	Braking-parts zus.	Bremsungsanlage cpl.	Materiale frenante cpl.	Système de freinage cpl.	Remininstallatie kpl.		2
13	000248903	Vijak M8x20	Vijak M8x20	Schraube M8x20	Screw M8x20	Vite M8x20	Vis M8x20	Schroef M8x20		8
14	000224108	Podložka 8 Zn - 200HV	Podložka 8 Zn - 200HV	Scheibe 8 Zn - 200HV	Washer 8 Zn - 200HV	Rondella 8 Zn - 200HV	Rondelle 8 Zn - 200HV	Sluitring 8 Zn - 200 HV		8
15	393517555B	Polos var. leva	Poluosovina var. lijeva	Halbachse geschw. links	Axle welded left	Asse saldato sinistra	Essieu soudé gauche	As gelast links		1
16	150743306	Vijak M16x25	Vijak M16x25	Schraube M16x25	Screw M16x25	Vite M16x25	Vis M16x25	Schroef M16x25		2
21	150658103	Podložka CTM 09	Podložka CTM 09	AbdeckscheibeCTM 09	Washer CTM 09	Rondella CTM 09	Rondelle CTM 09	Sluitring CTM 09	00143,2 RINNER	1
22	150658201	Podložka tesnilna CTM 85x45	Zaptivna podložka CTM 85x45	Dichtscheibe CTM 85x45	Gasket CTM 85x45	Guarnizione CTM 85x45	Joint d'étanchéité CTM 85x45	Pakking CTM 85x45	00139,2 RINNER	1
23	150658309	Ležaj stožčasti 32209	Konusni ležaj 32209	Kegelrollenlager 32209	Tapered r. bearing 32209	Cuscinetti conici 32209	Palier conique 32209	kegelvormige r. lager 32209	00134,2 RINNER	1
24	150658407	Pešto 4000 U	Glavčina 4000 U	Radnabe 4000 U	Hub 4000 U	Perno 4000 U	Moyeu 4000 U	Hub 4000 U	00202 RINNER	1
25	150658504	Ležaj stožčasti 32206	Konusni ležaj 32206	Kegelrollenlager 32206	Tapered r. bearing 32206	Cuscinetti conici 32206	Palier conique 32206	kegelvormige r. lager 32206	00119,2 RINNER	1
26	150658602	Podložka M24K	Podložka M24K	Beilagscheibe M24K	Washer M24K	Rondella M24K	Rondelle M24K	Sluitring - M24K	00117,2 RINNER	1
27	150658700	Matica kronka M24x1,5 SW 36	Krunka navrtka M24x1,5 SW 36	Kronenmutter M24x1,5 SW 36	Crown nut M24x1,5 SW 36	Dado a corona M24x1,5 SW 36	Écrou borgne M24x1,5 SW 36	Kroonmoer M24x1,5 SW 36	00110,2 RINNER	1
28	000233009	Zatič prožni 5x50	Opružni klin	Splint 5x50	Tension pin 5x50	Perno tensione 5x50	Goupille de serrage 5x50	Spanstift 5x50		1
29	150658808	Pokrov Ø62	Pokrov Ø62	Einschlagradkappe Ø62	Cover Ø62	Calotta Ø62	Couvercle Ø62	Deksel Ø62	00111,3 RINNER	1
30	150658906	Vijak kolesni M18x1,5-56	Kolesni vijak M18x1,5-56	Radbolzen M18x1,5-56	Wheel Screw M18x1,5-56	Vite ruota M18x1,5-56	Vis Roue M18x1,5-56	Wielschroef M18x1,5-56	00133,2 RINNER	6
31	150659004	Matica kolesna M18x1,5	Kolesna navrtka M18x1,5	Radmutter M18x1,5	Wheel nut M18x1,5	Dado ruota M18x1,5	Écrou Roue M18x1,5	Wielmoer M18x1,5	00122 RINNER	6

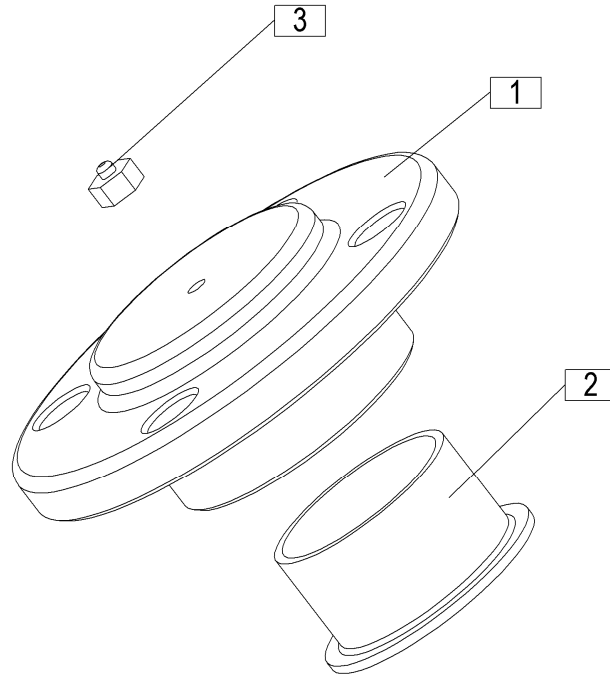


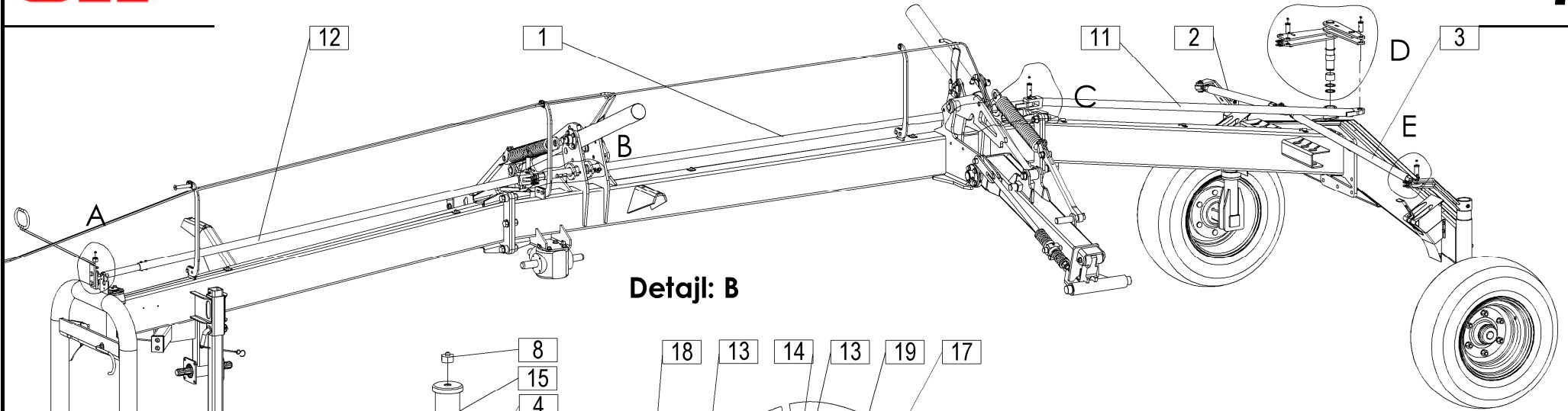




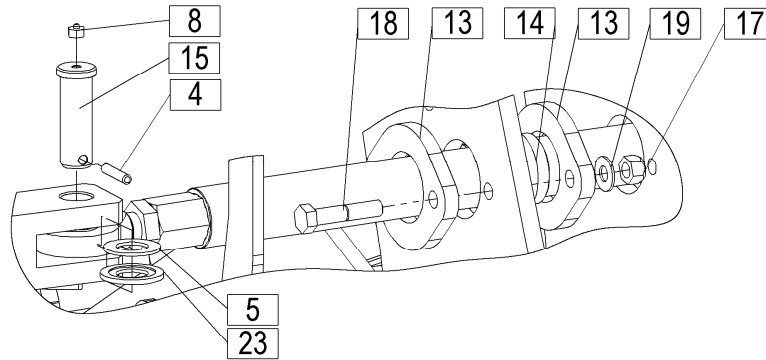




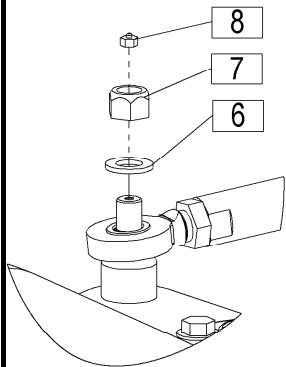




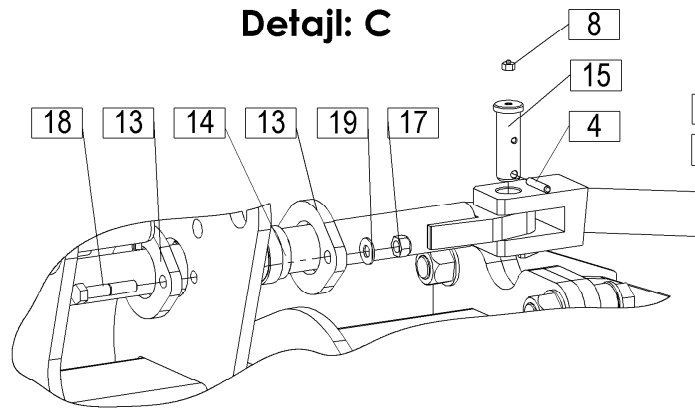
Detajl: B



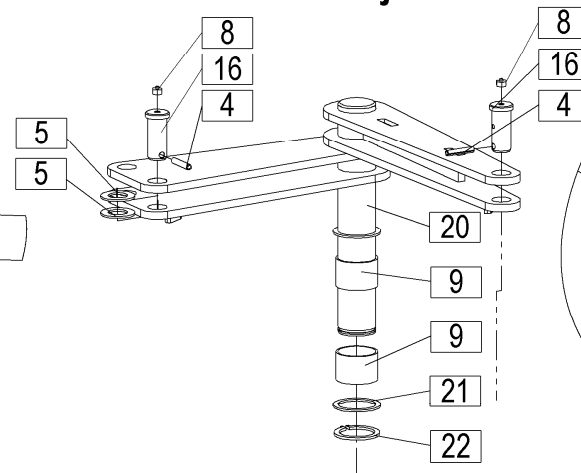
Detajl: A



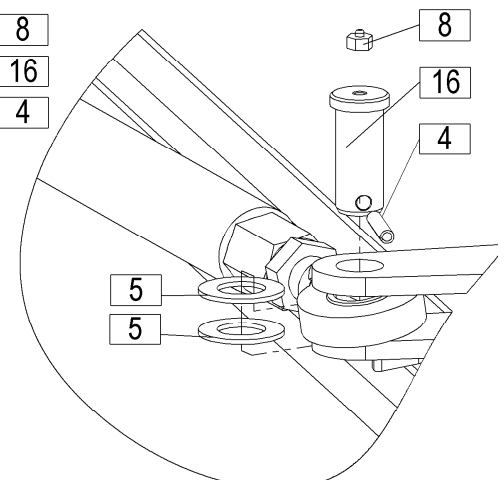
Detajl: C

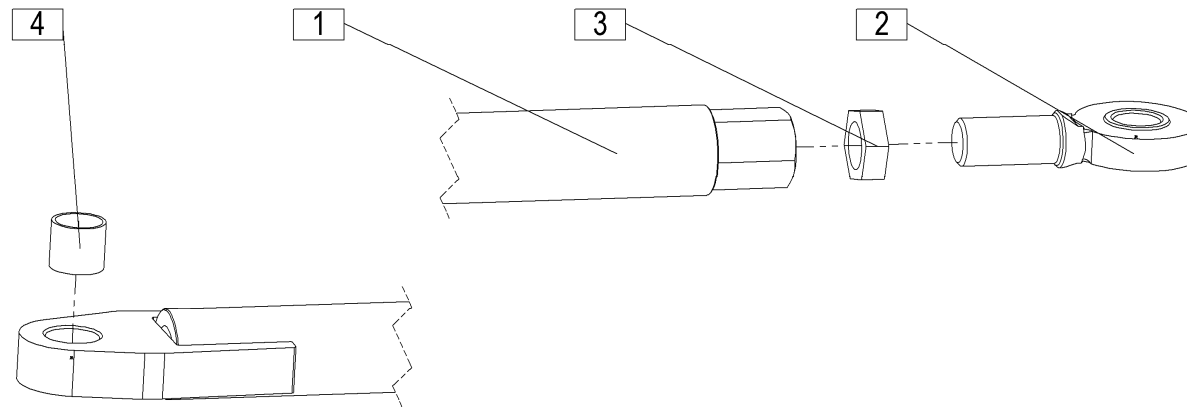


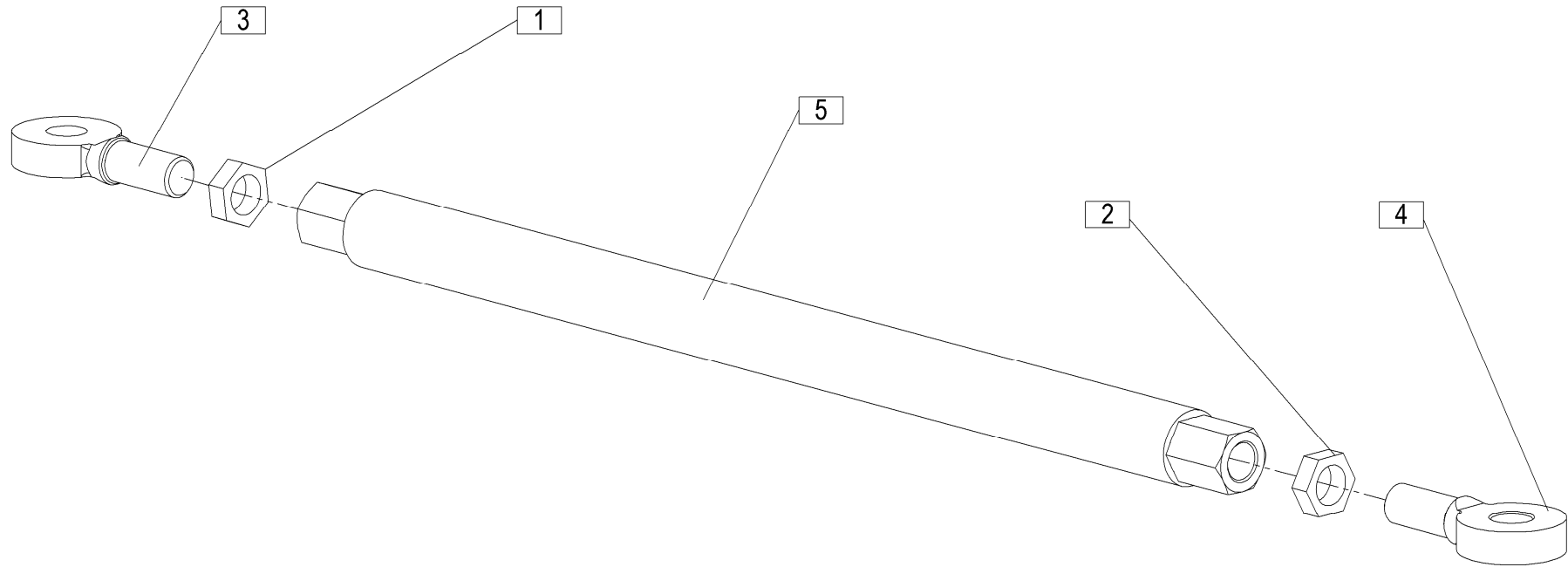
Detajl: D

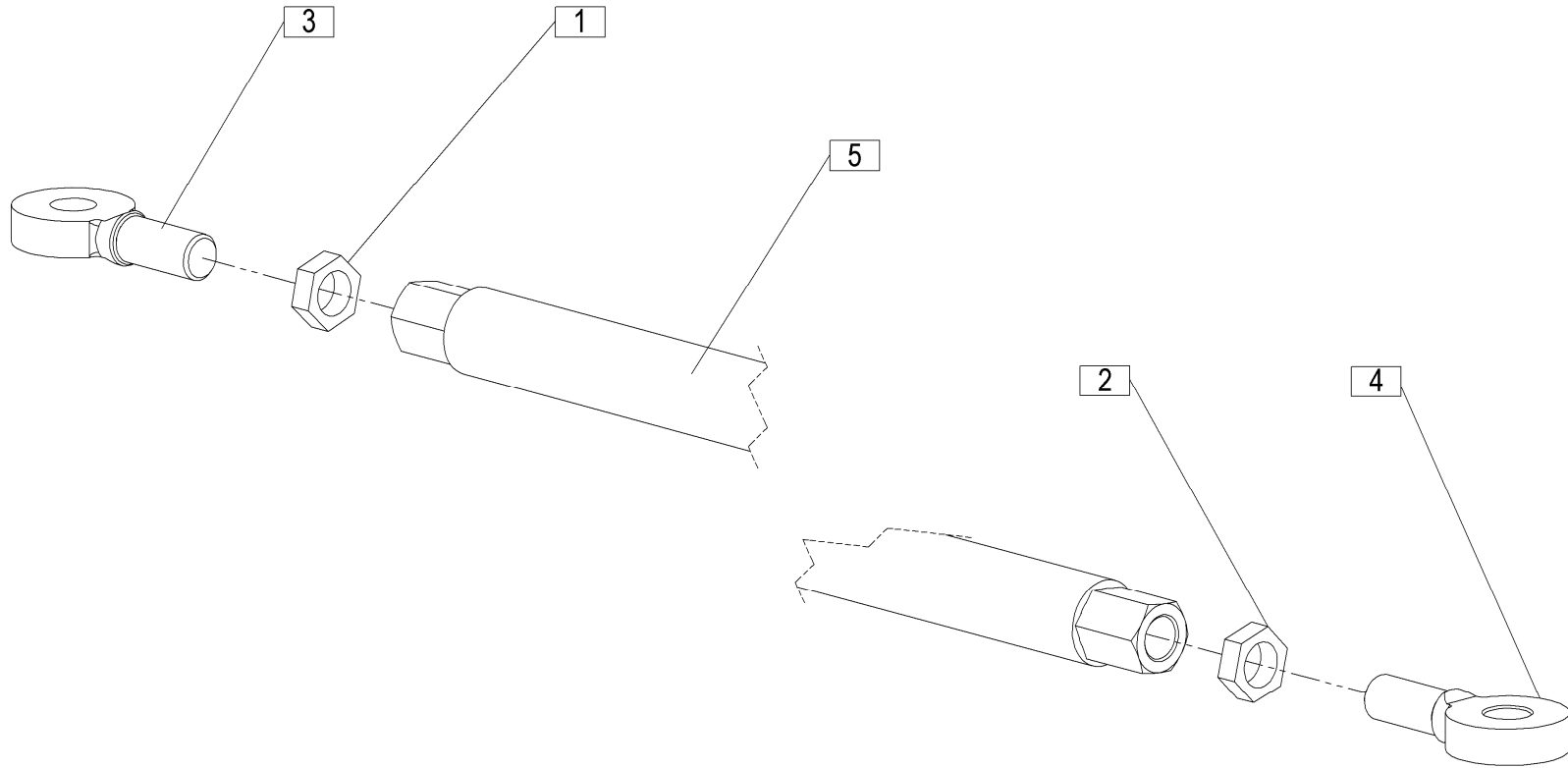


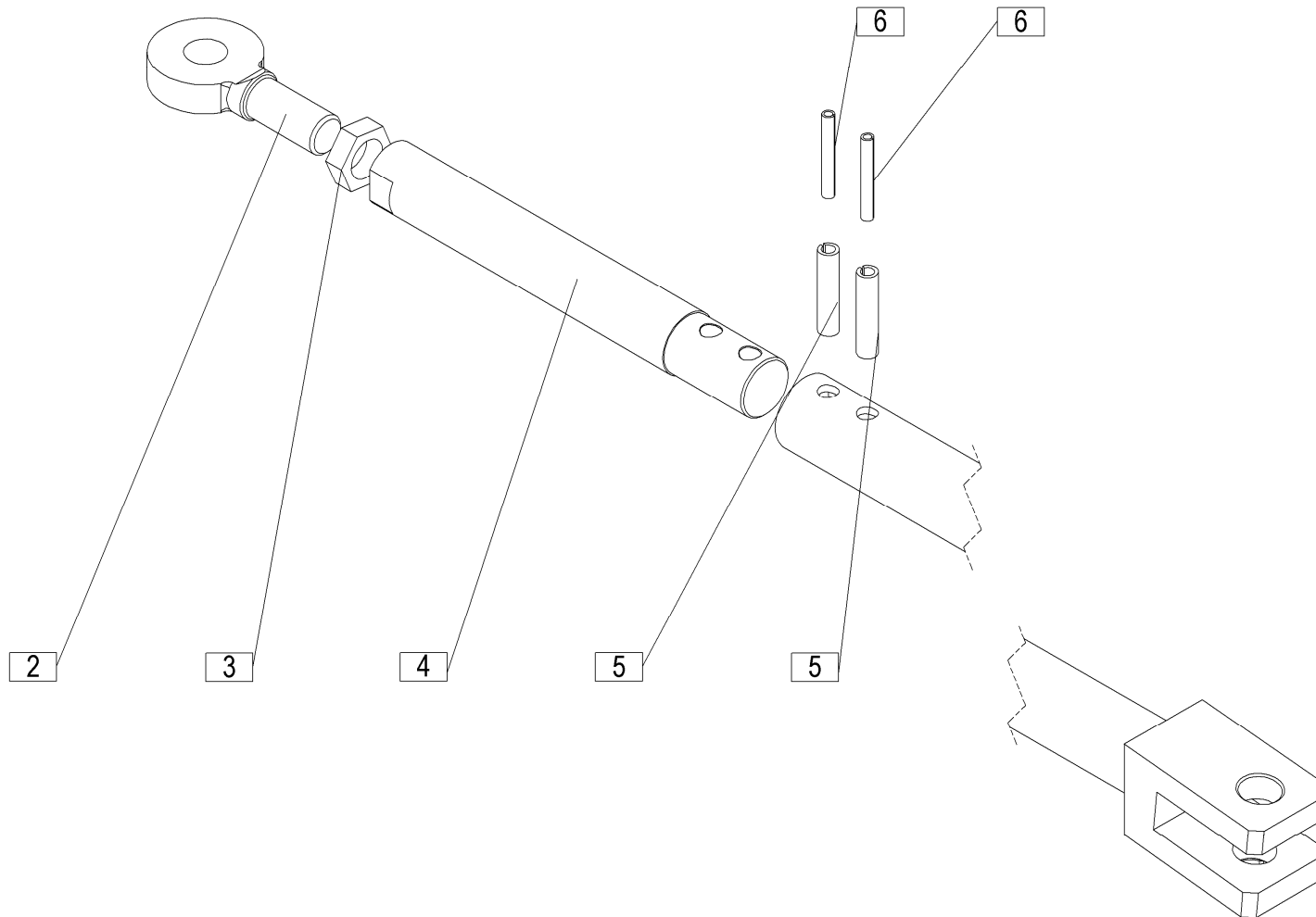
Detajl: E

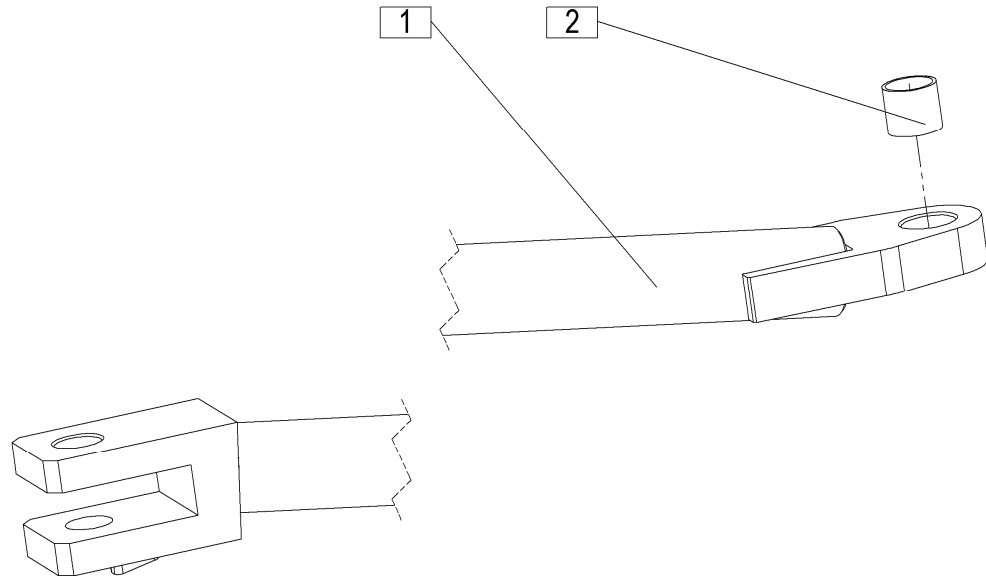






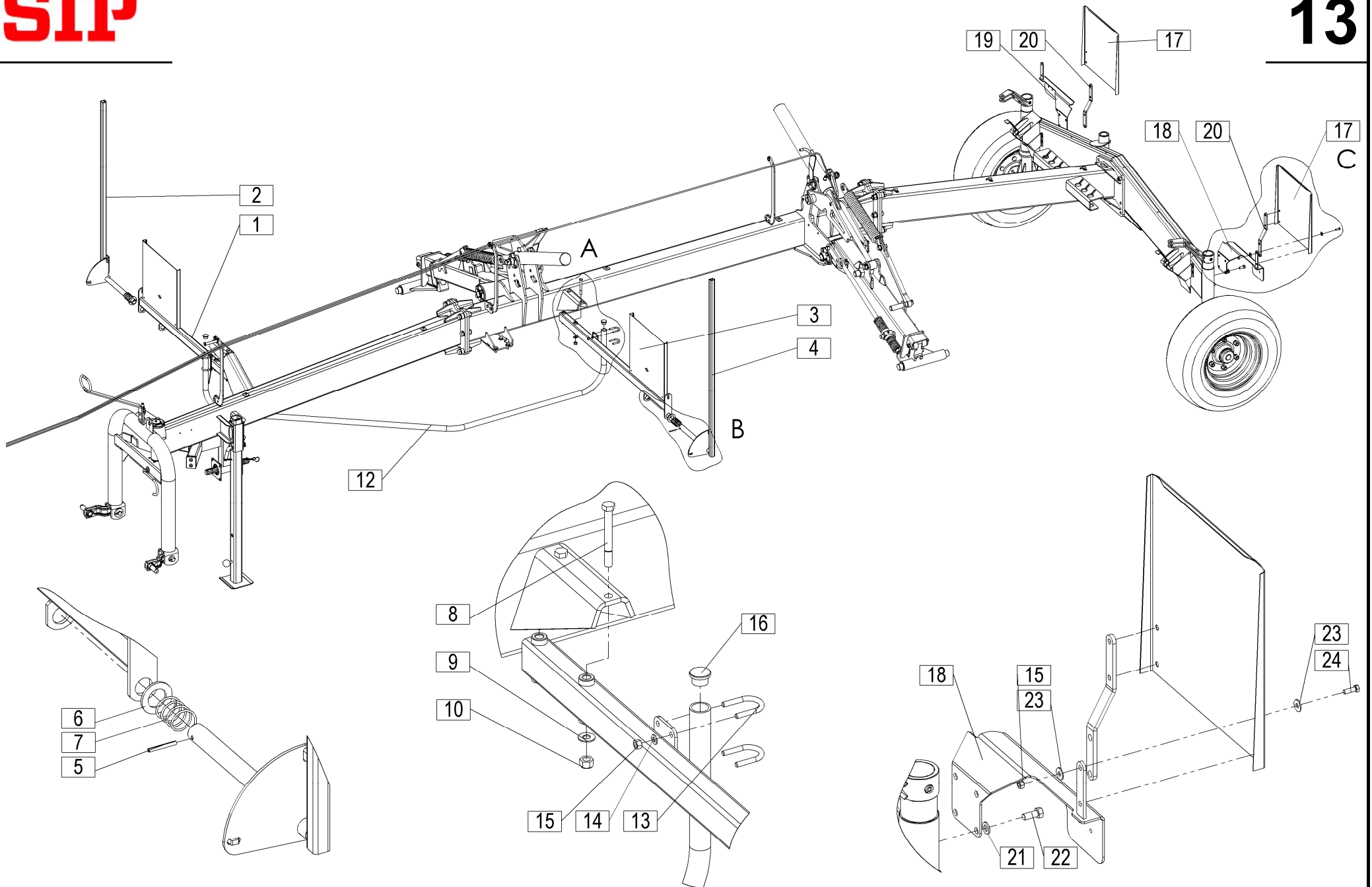


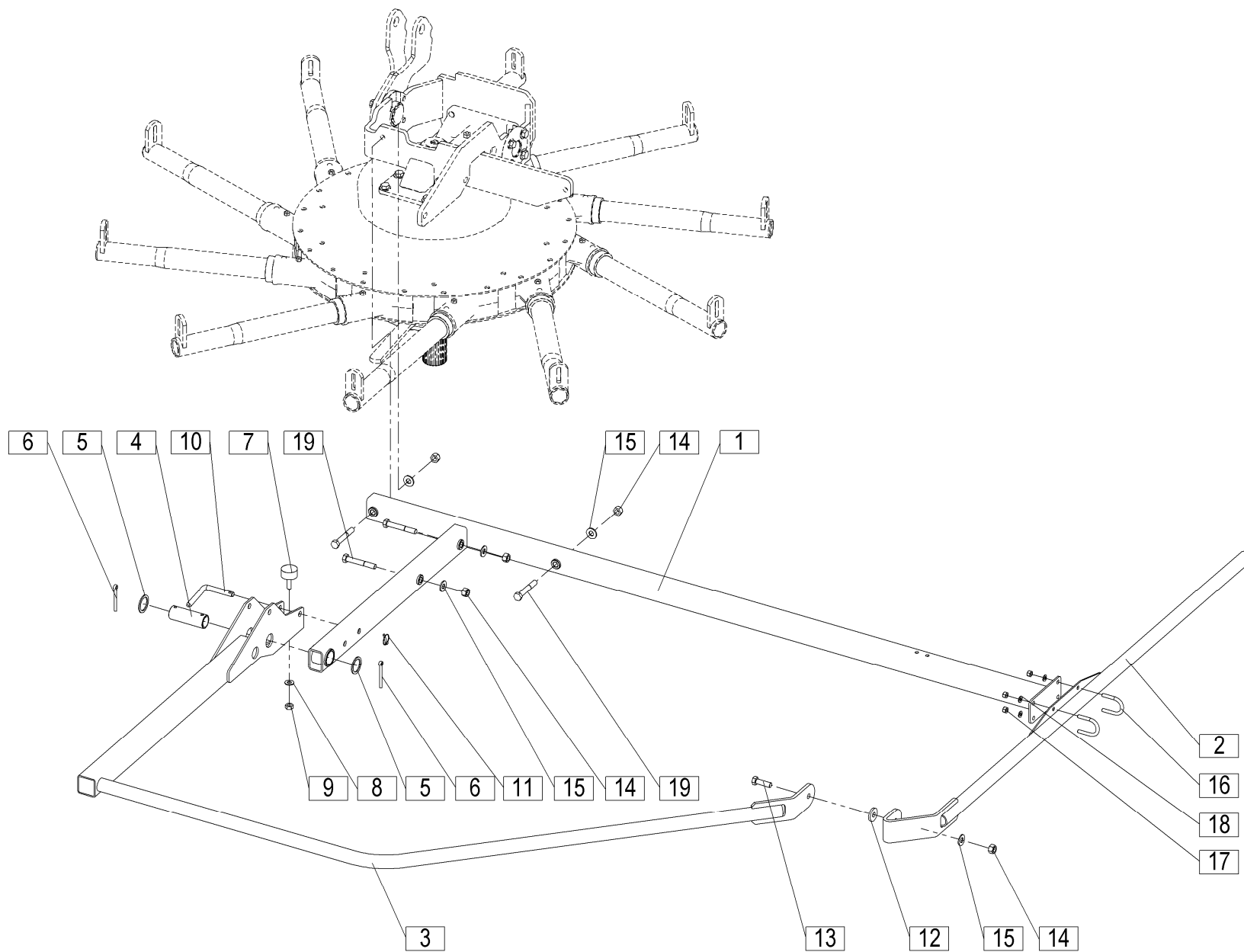


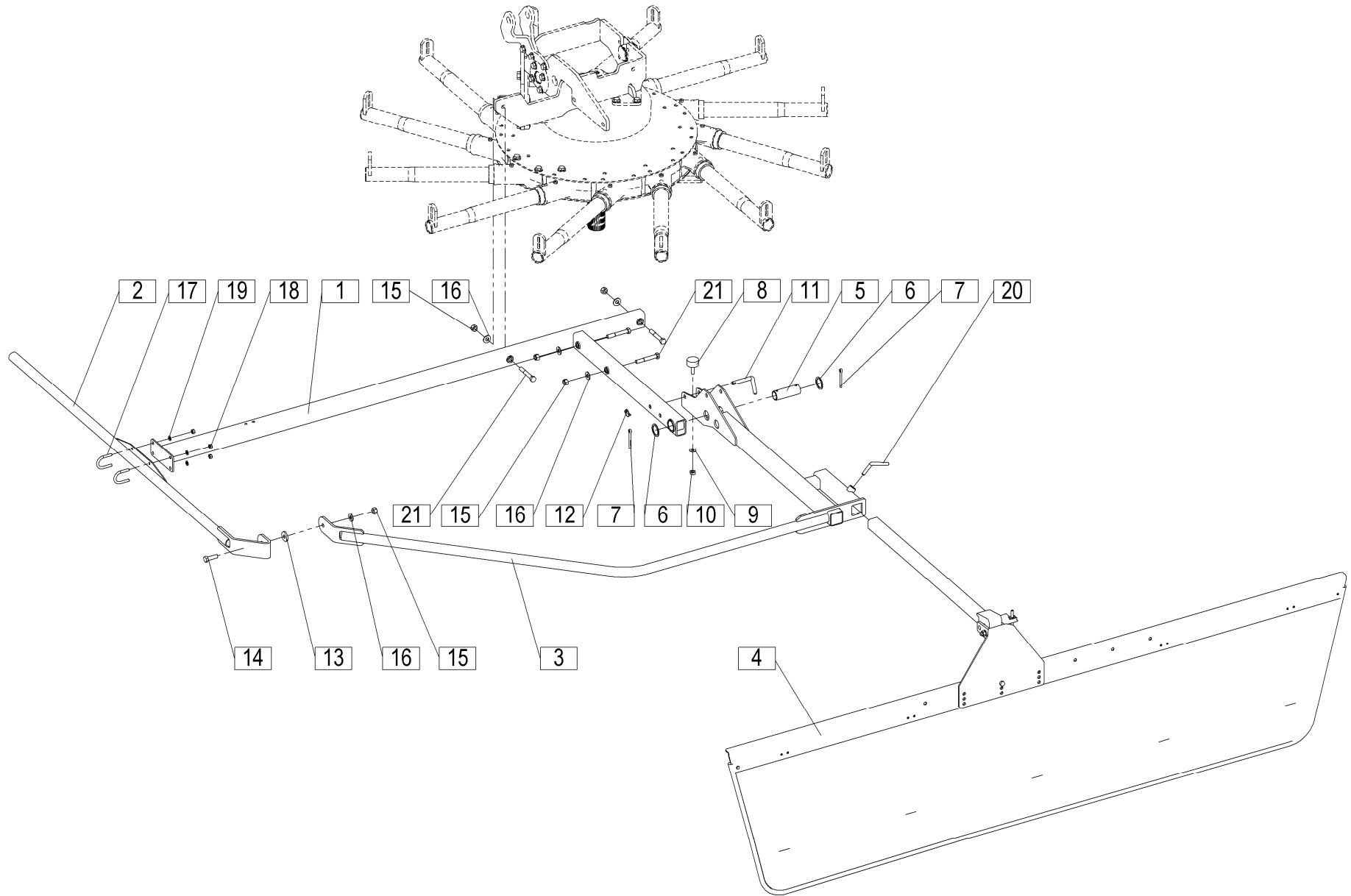


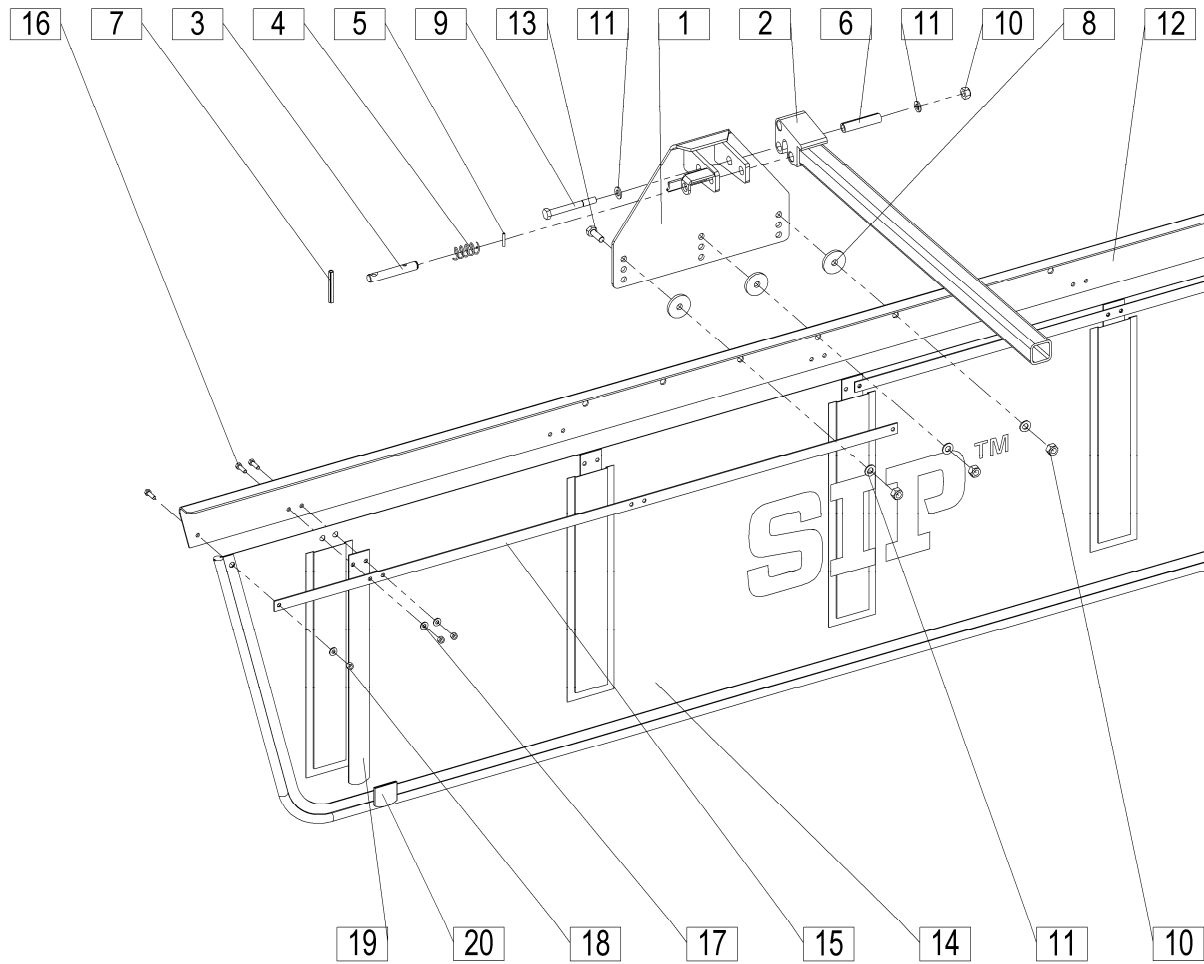
Številka Broj Bild Fig. Fig. N° Afb.			Kataloška številka Kataloški broj Ersatzteilnummer Spare Part Number Numero Parti di Ricambio Numéro de la pièce de rechange Vervangonderdeelnummer			Naziv dela 	Naziv dijela 	Benennung 	Description 	Descrizione 	Description 	Beschrijving 	Količina Komada Menge Quantity Quantità Quantité Hoeveelheid
1	393520672A	Drog zadnji var.	Zadnja poluga var.	Steuerstange hinten geschw.	Steering rod – rear welded	Cavo dello sterzo posteriore saldato	Tige de direction - arrière soudée	Stuurstang – achter gelast				1	
2	150532800	Puša PAP 2020 P10 (INA)	Čaura PAP 2020 P10 (INA)	Büchse PAP 2020 P10 (INA)	Sleeve PAP 2020 P10 (INA)	Manicotto PAP 2020 P10 (INA)	Manchon PAP 2020 P10 (INA)	Huls PAP 2020 P10 (INA)				1	

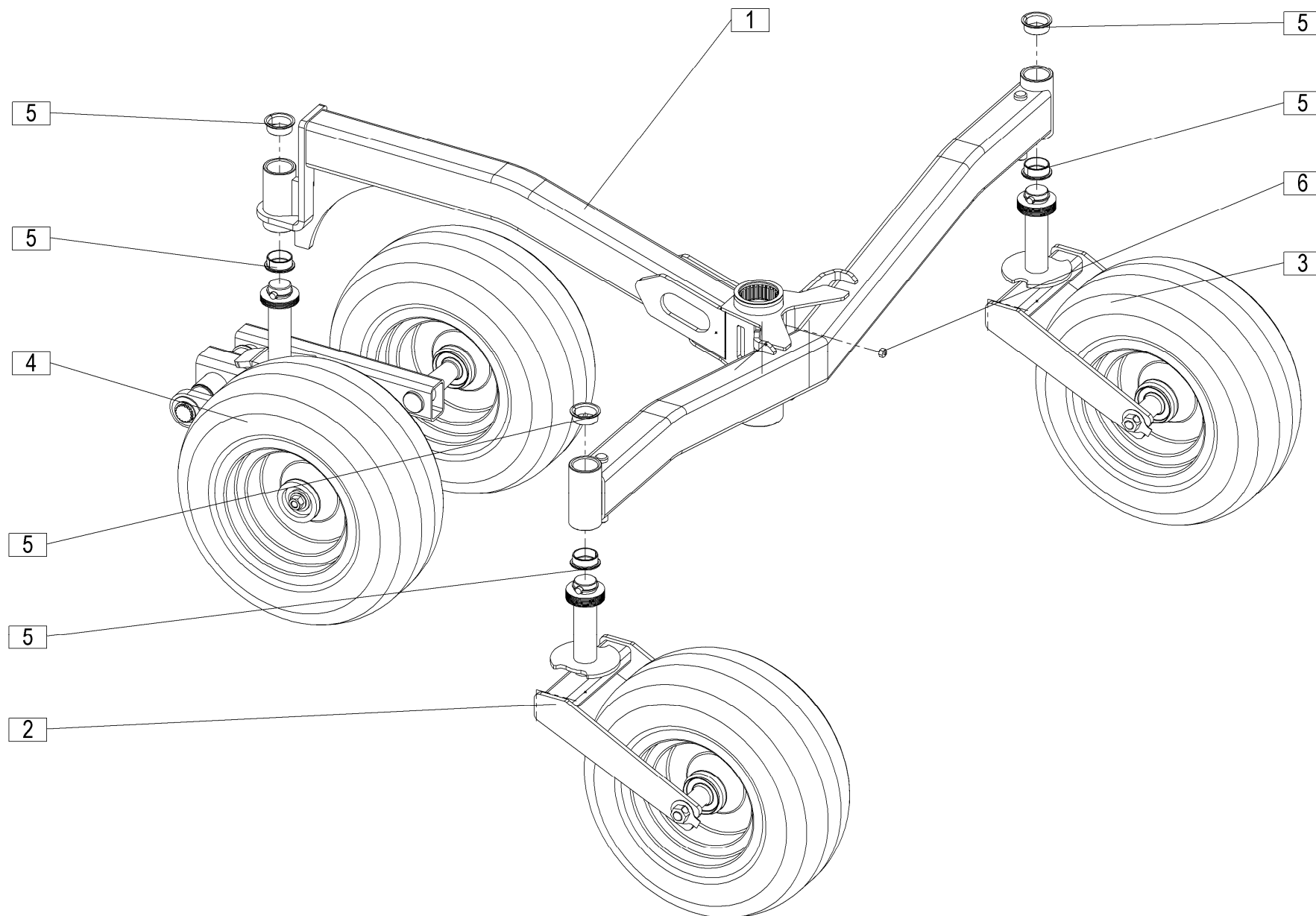
Velja od tov. št. dalje: **STAR 700/22 T=+086**
 Važi od tvor. broja dalje:
 Ab masch. Nr.:
 From mach Nr.:
 Da macch. Nr.:
 N° de machine :
 Van mach nr.:

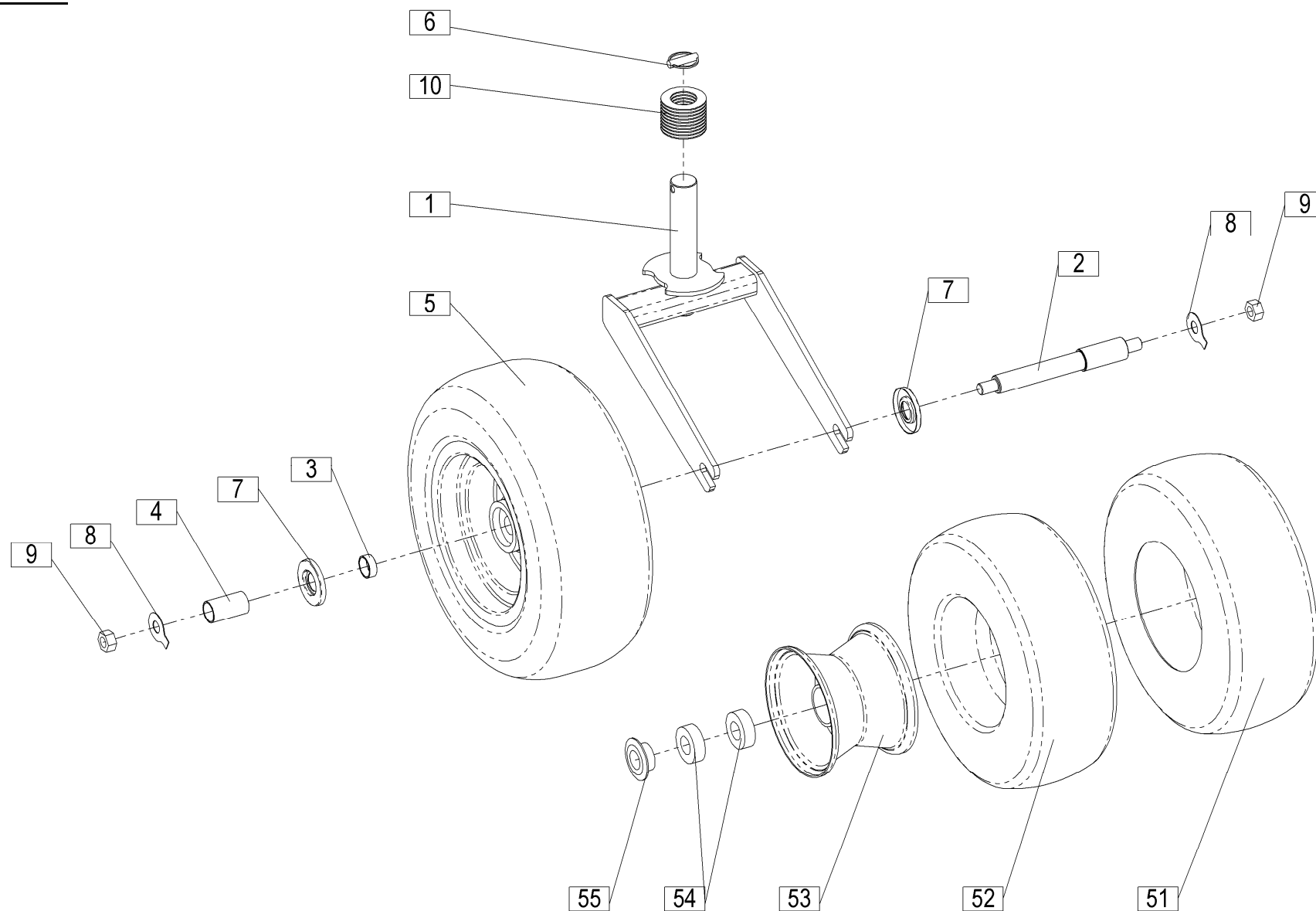


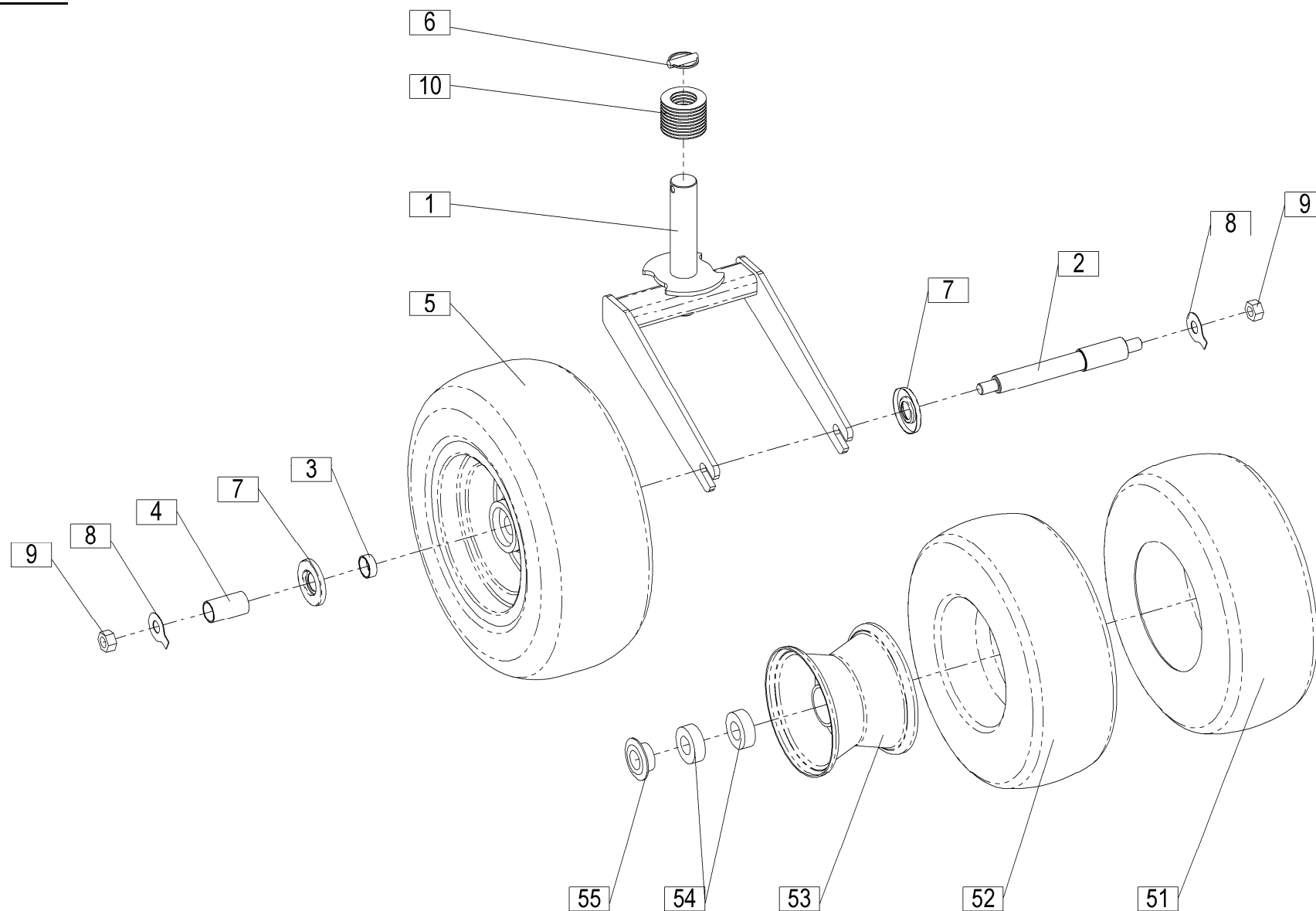


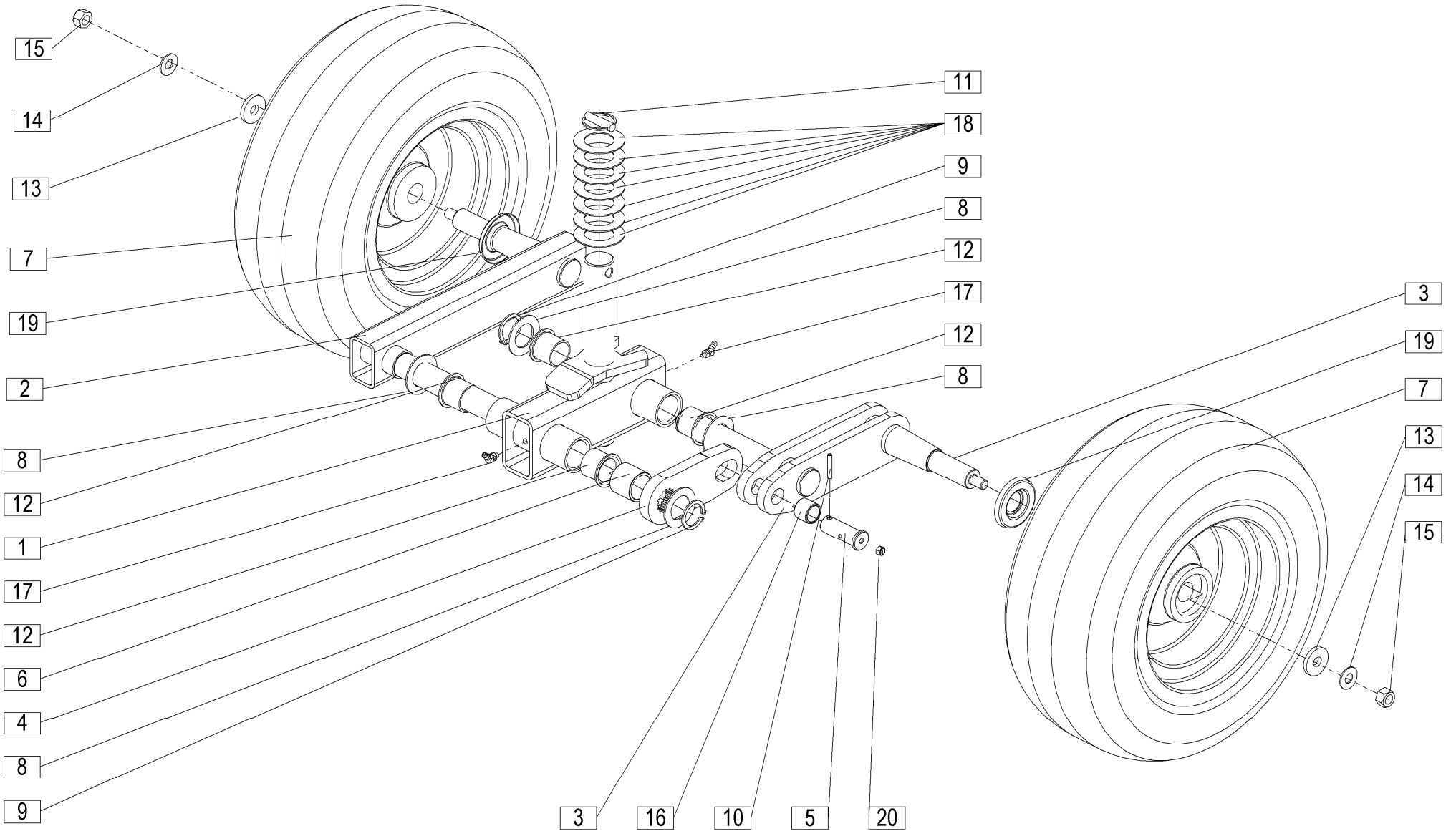


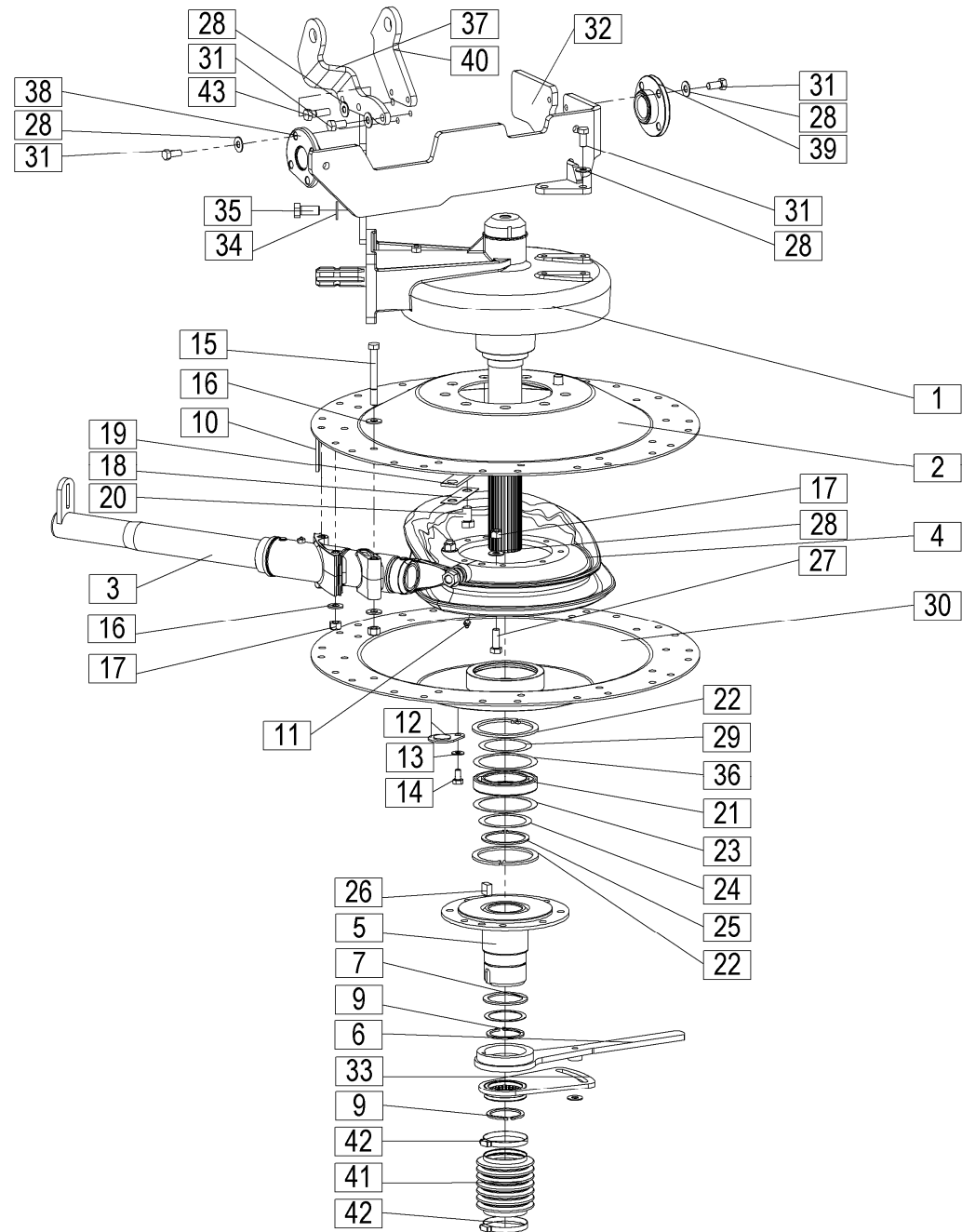


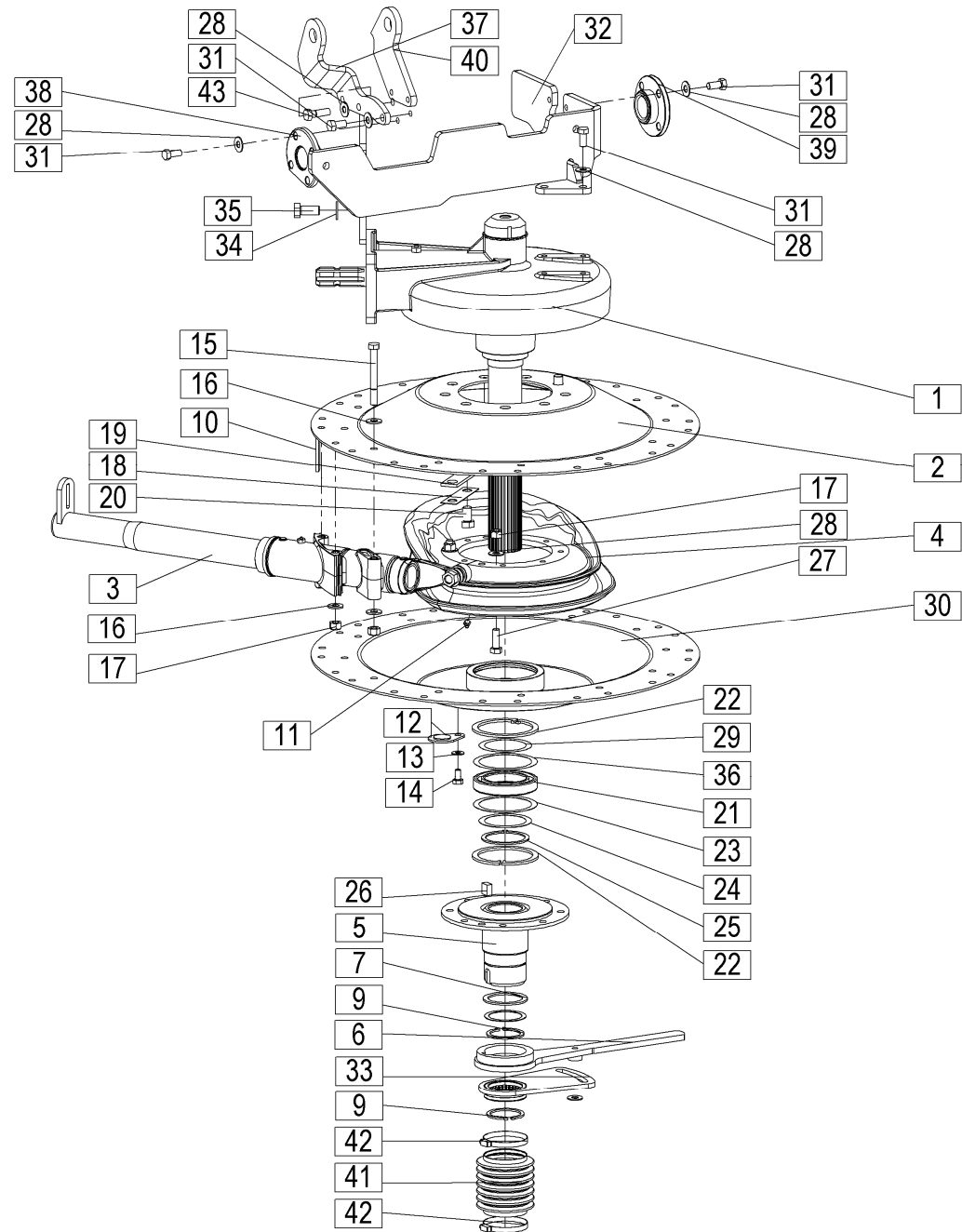


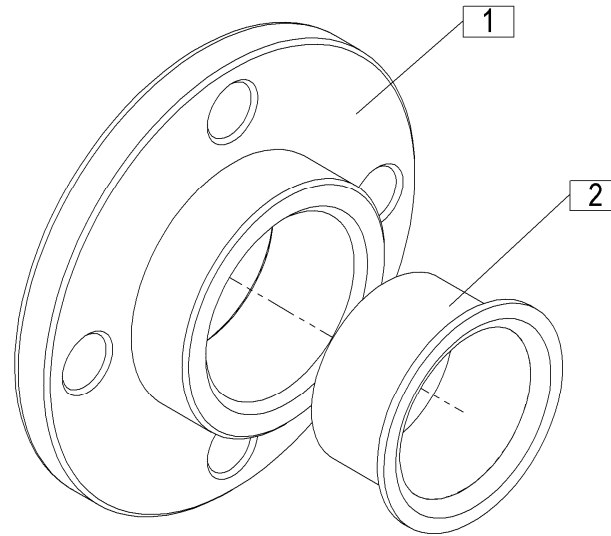


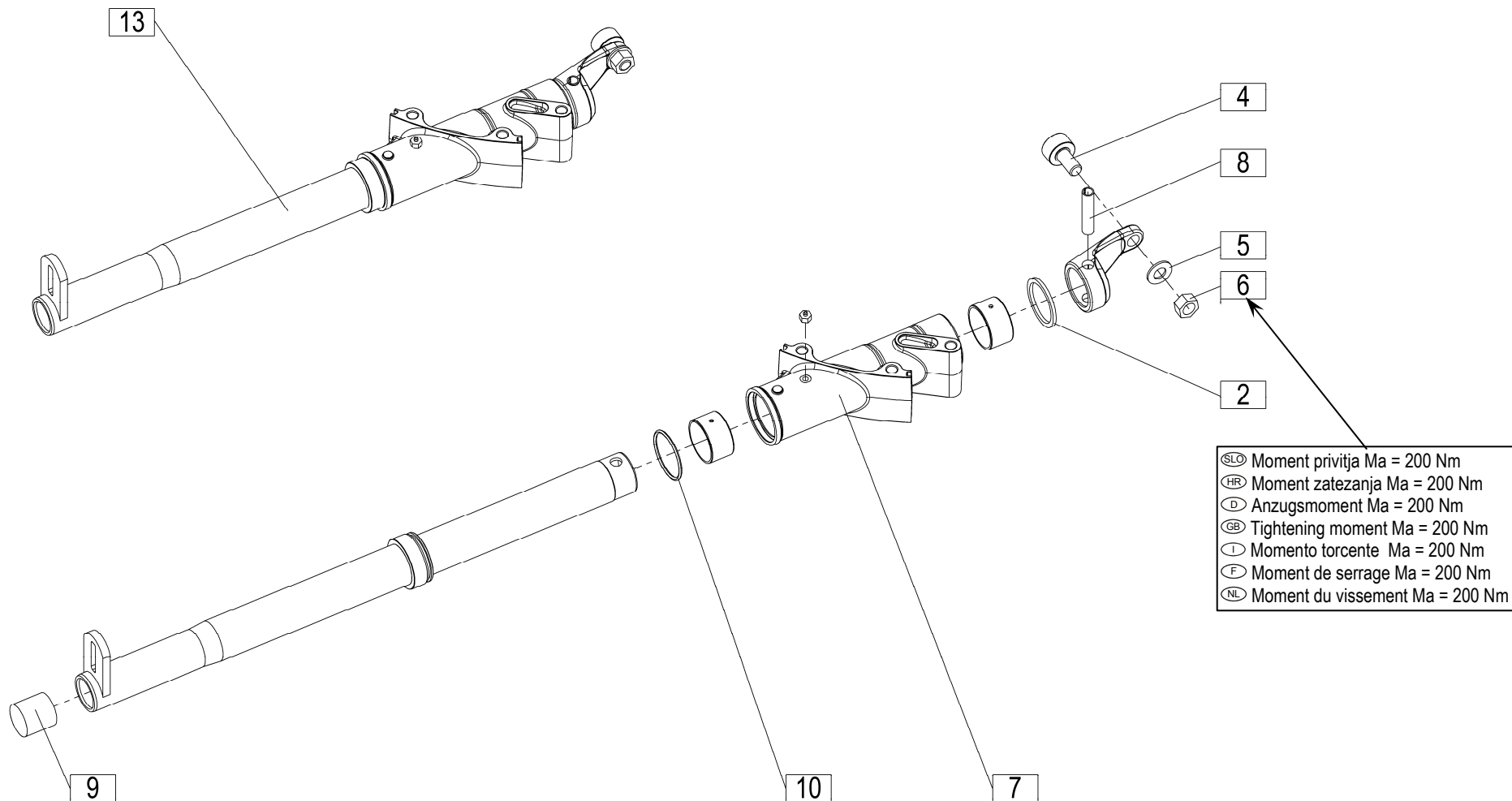


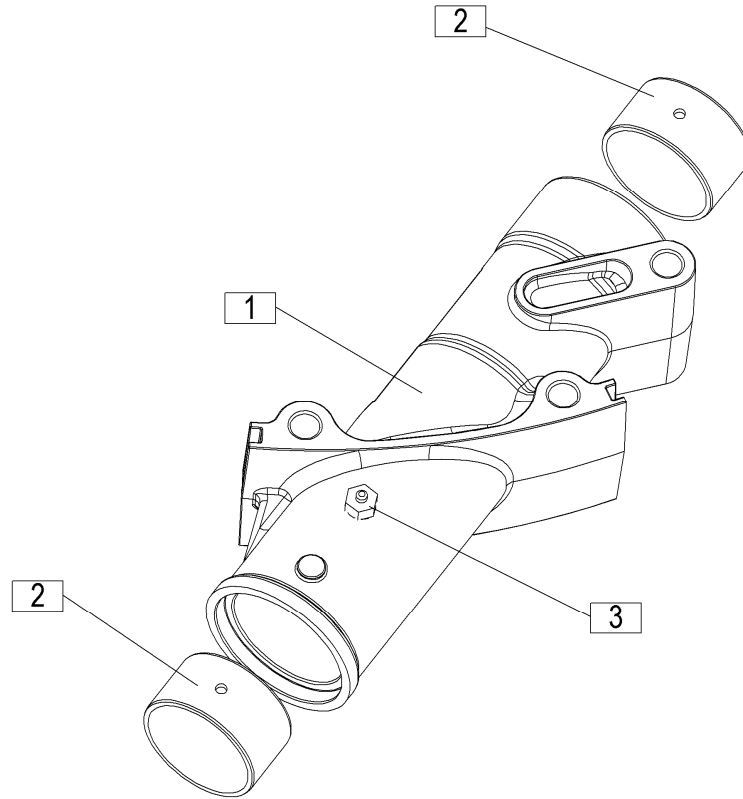


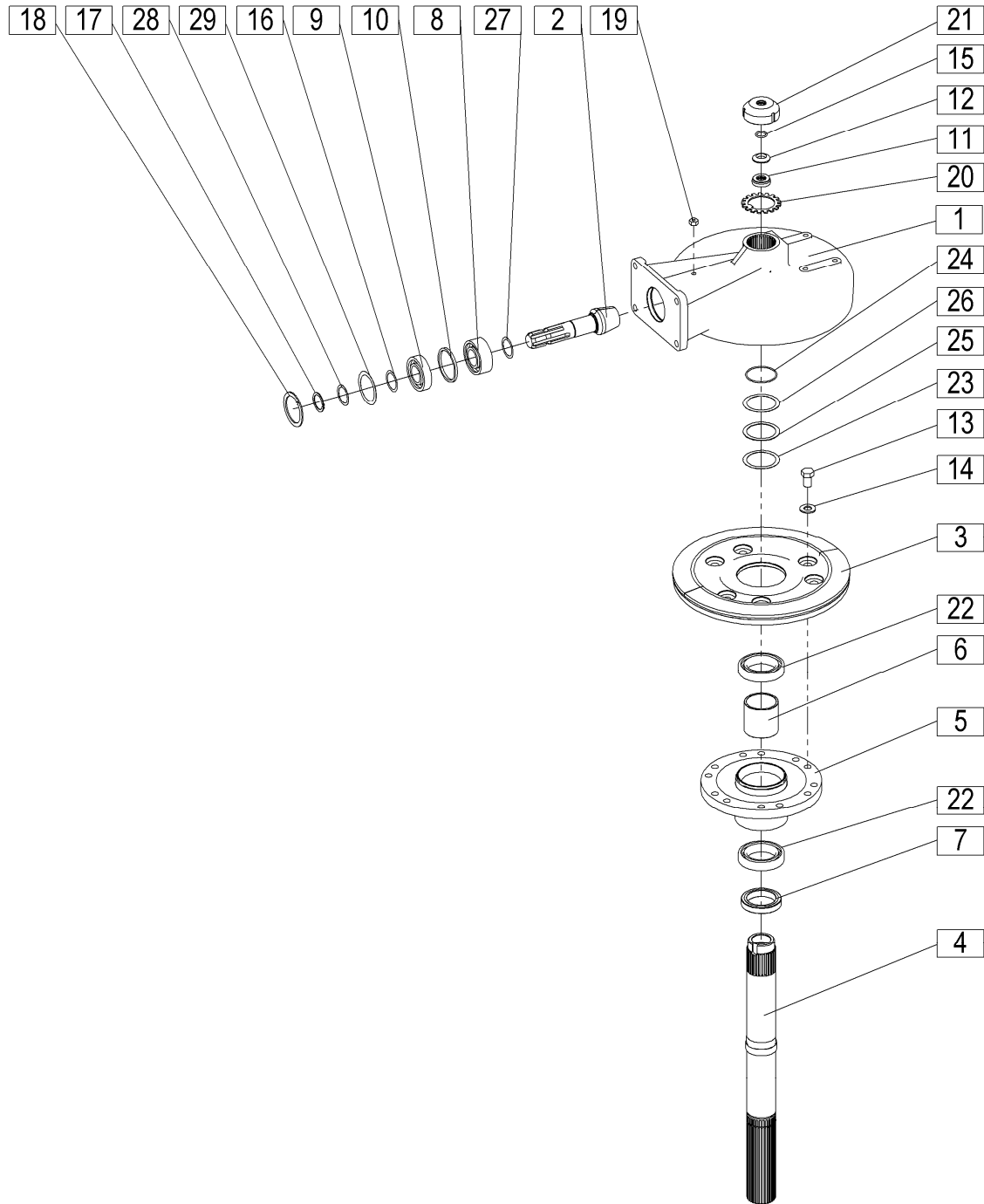


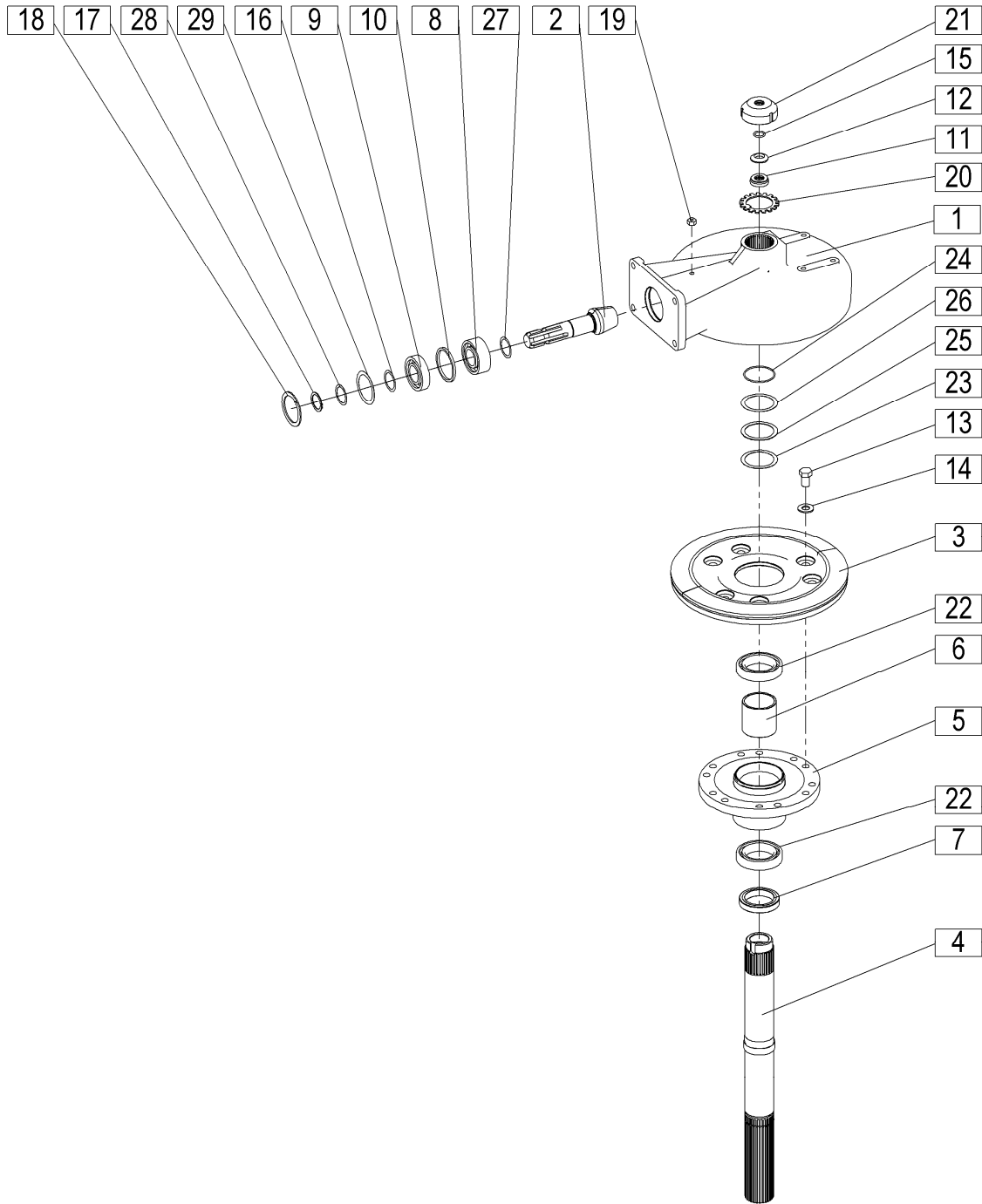


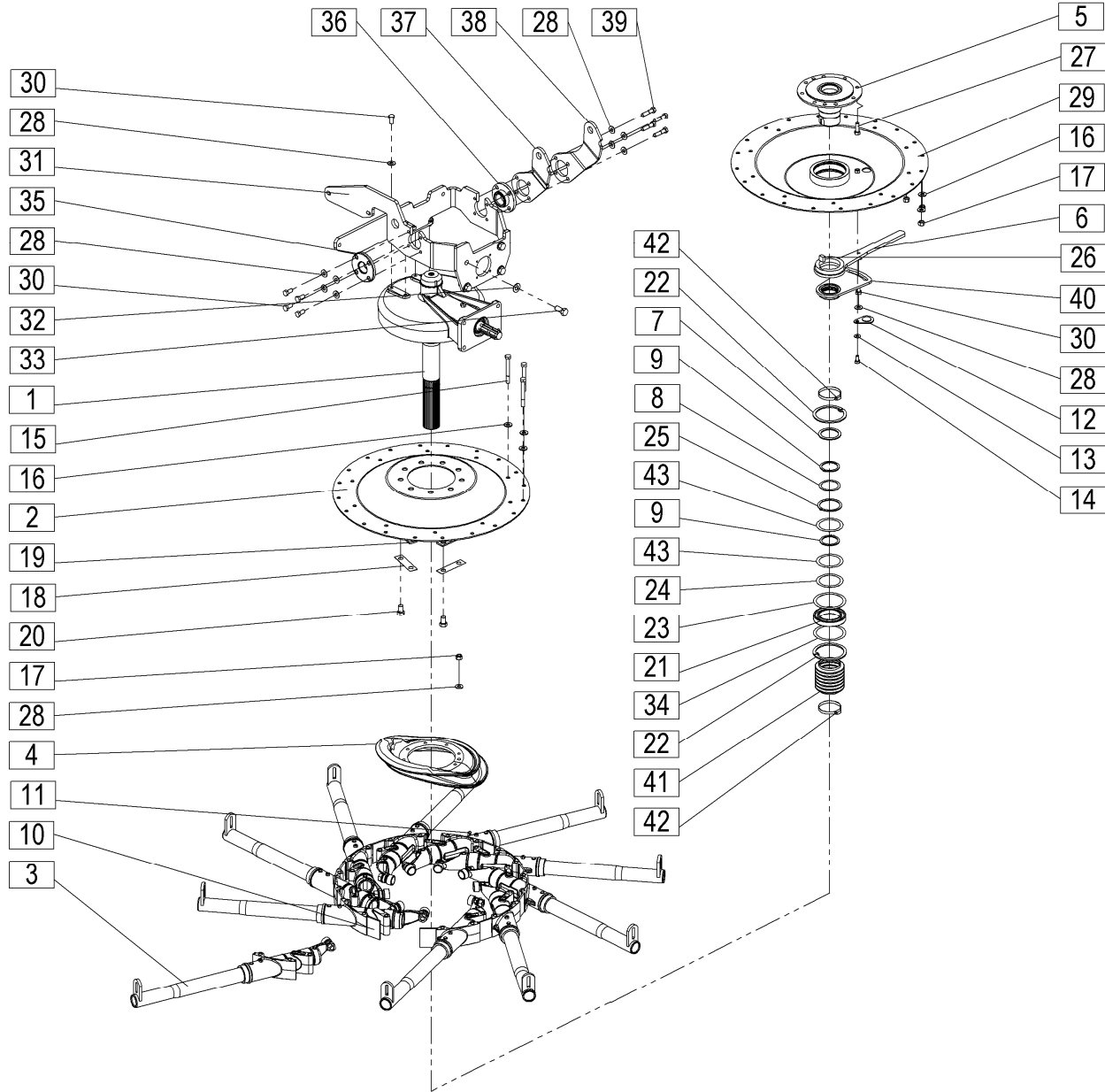


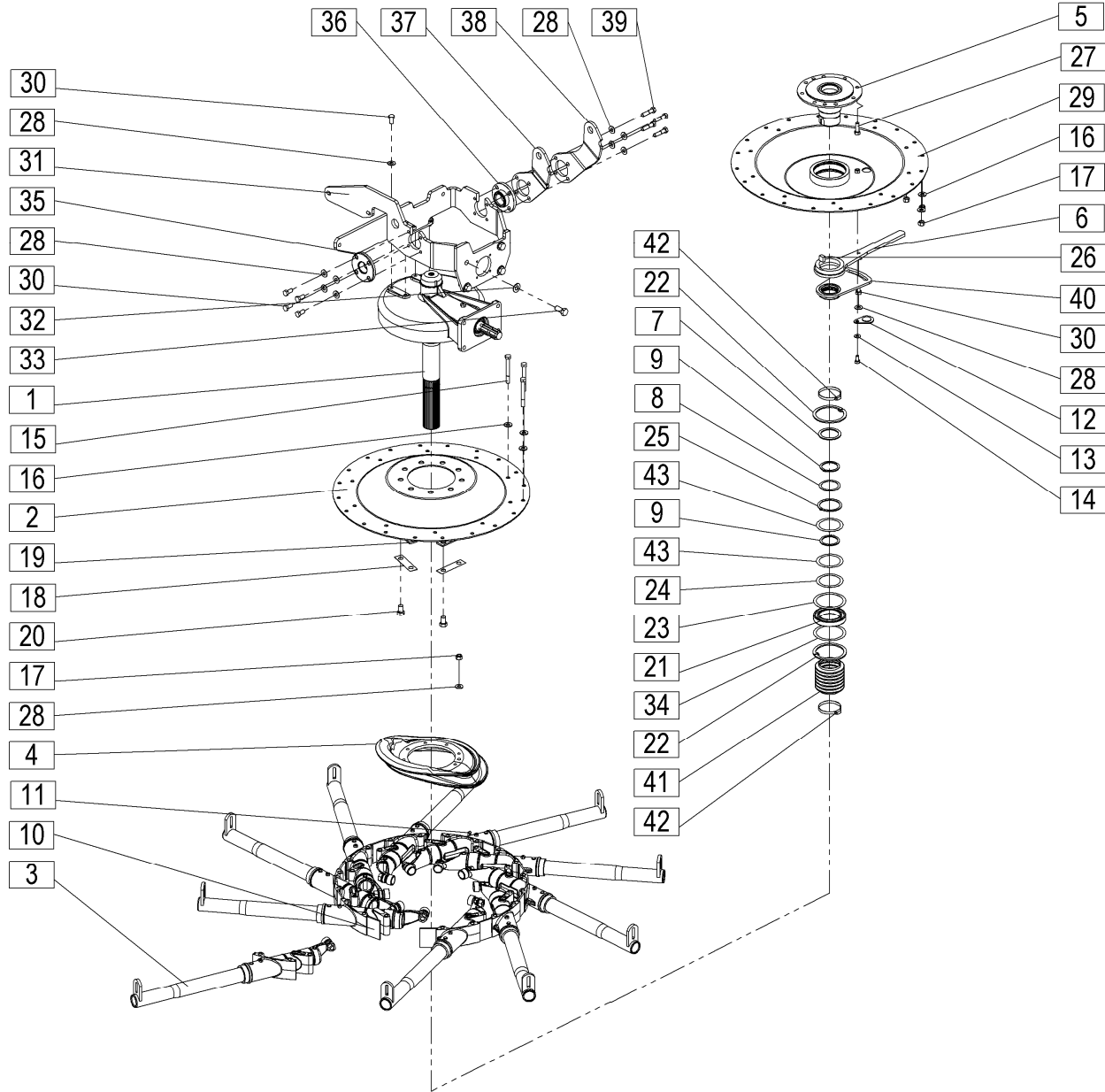


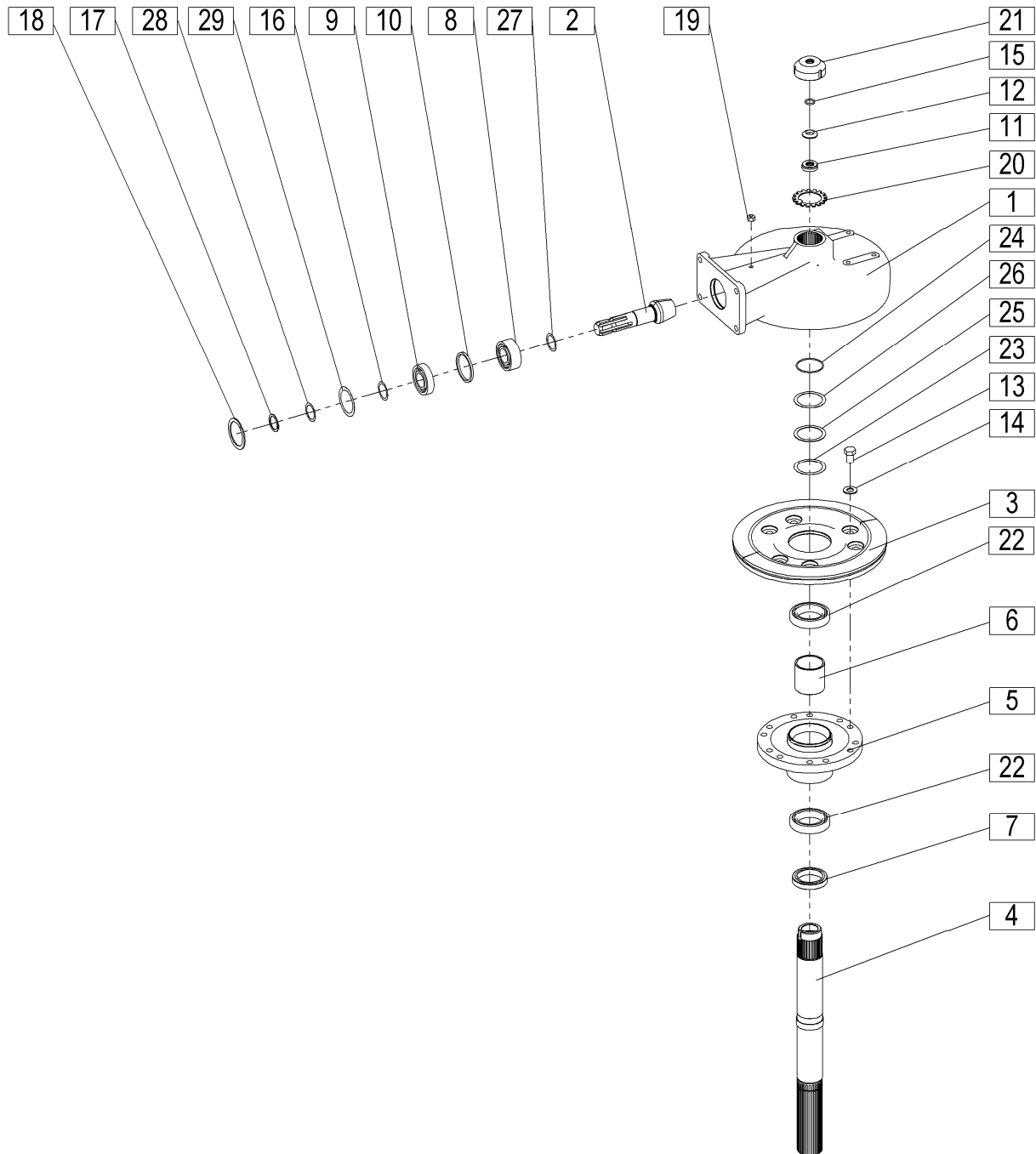


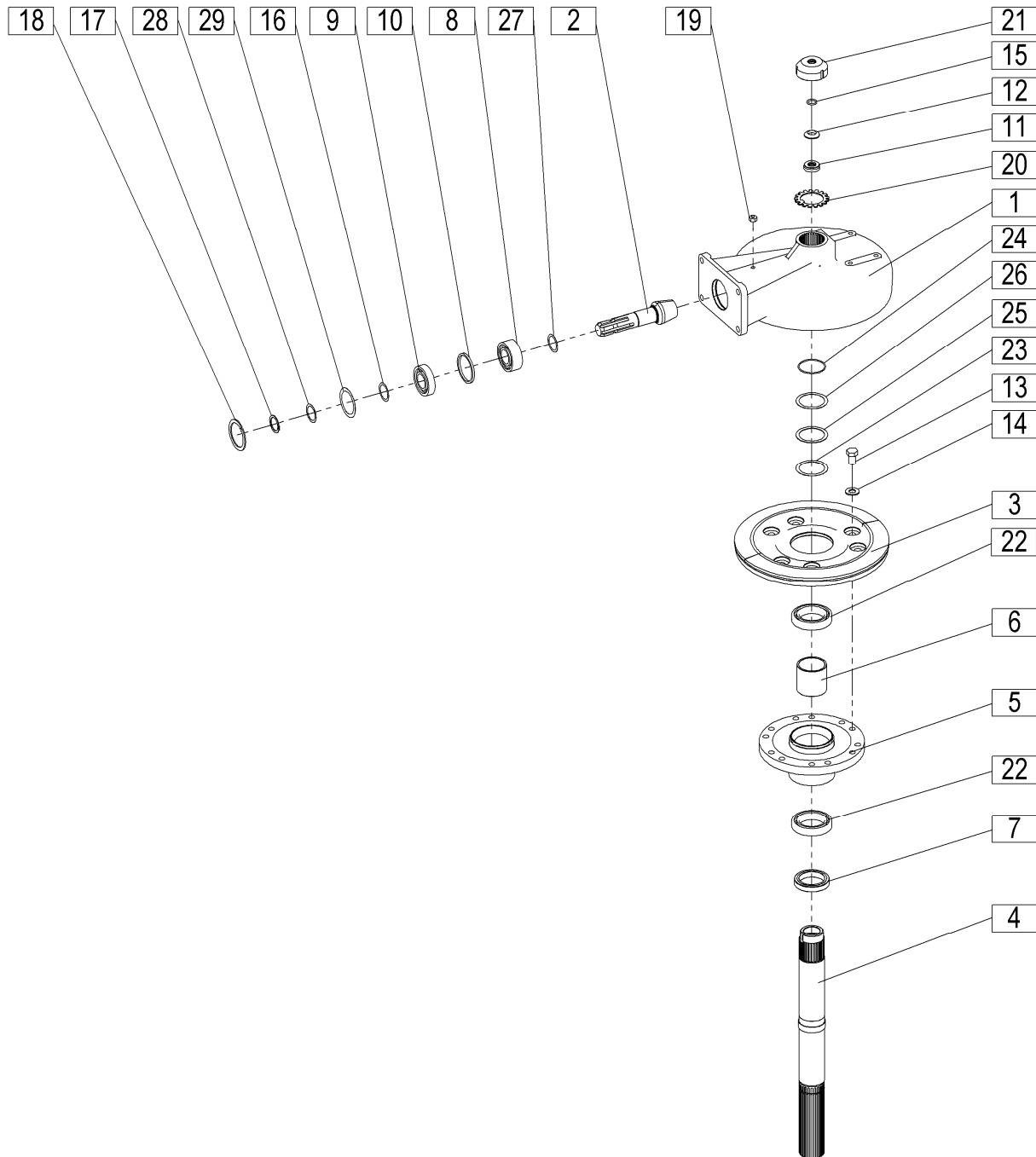










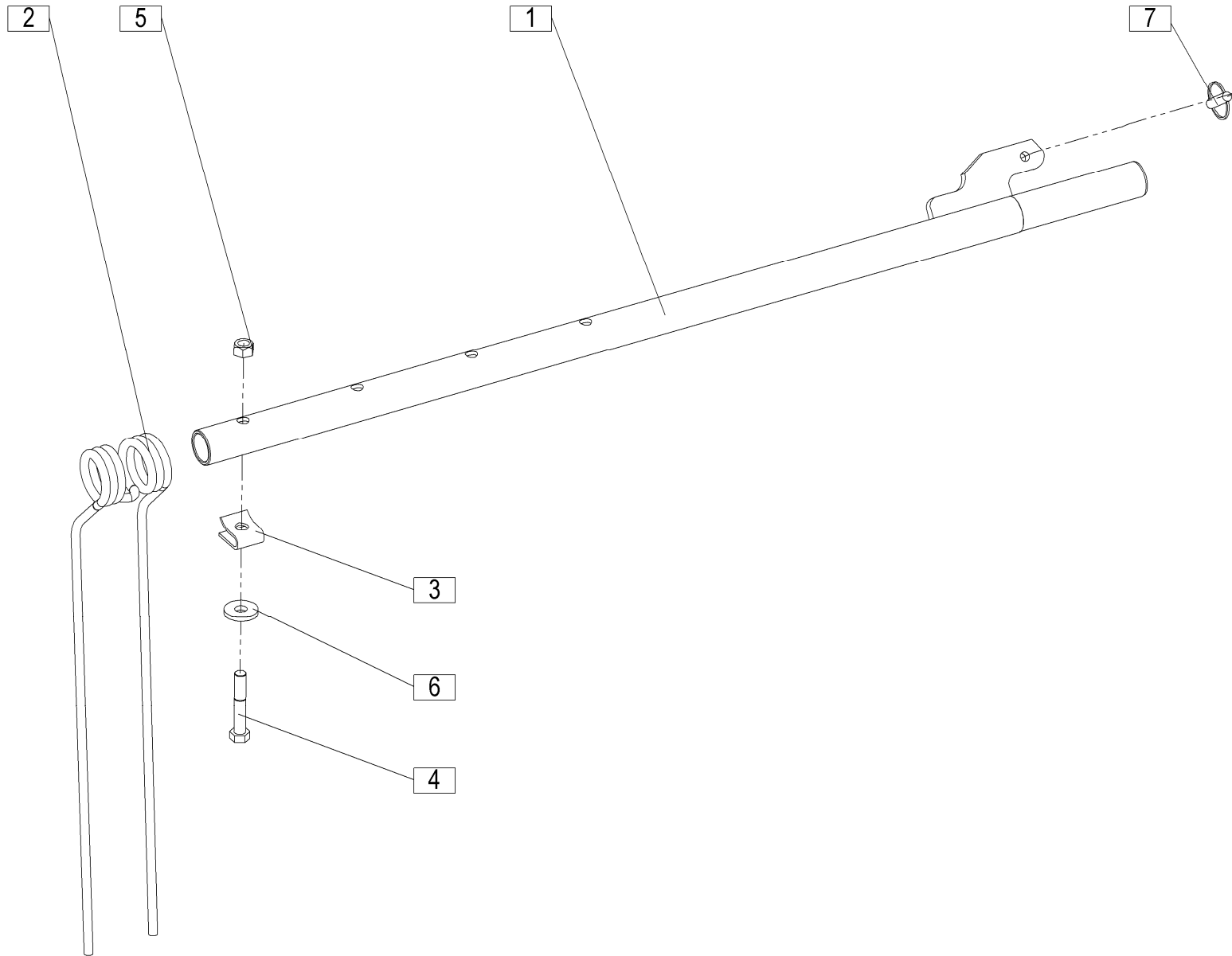


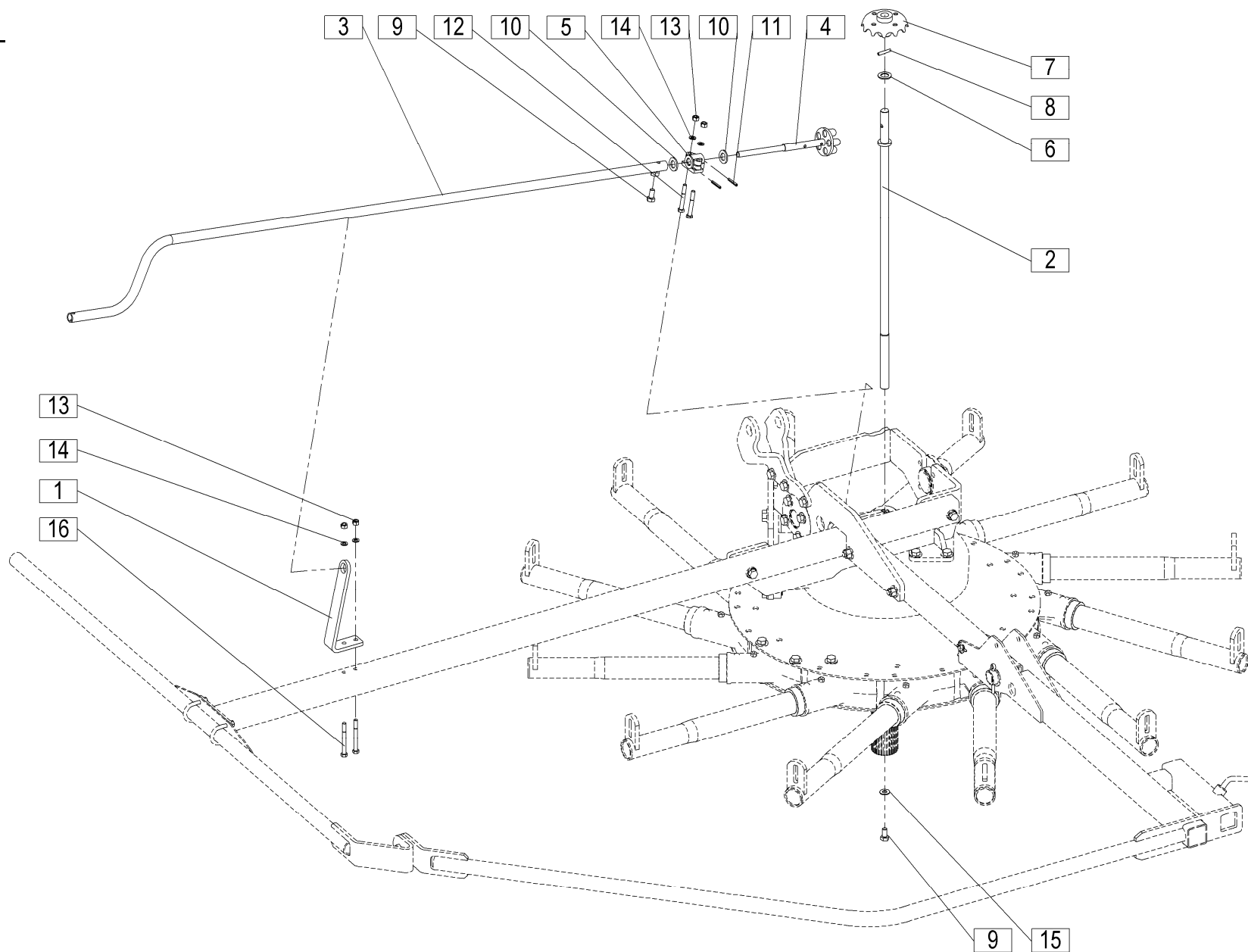
Velja od tov. št. dalje:
 Važi od tvor. broja dalje:
 Ab masch. Nr.:
 From mach Nr.:
 Da macch. Nr.:
 N° de machine :
 Van mach nr.:

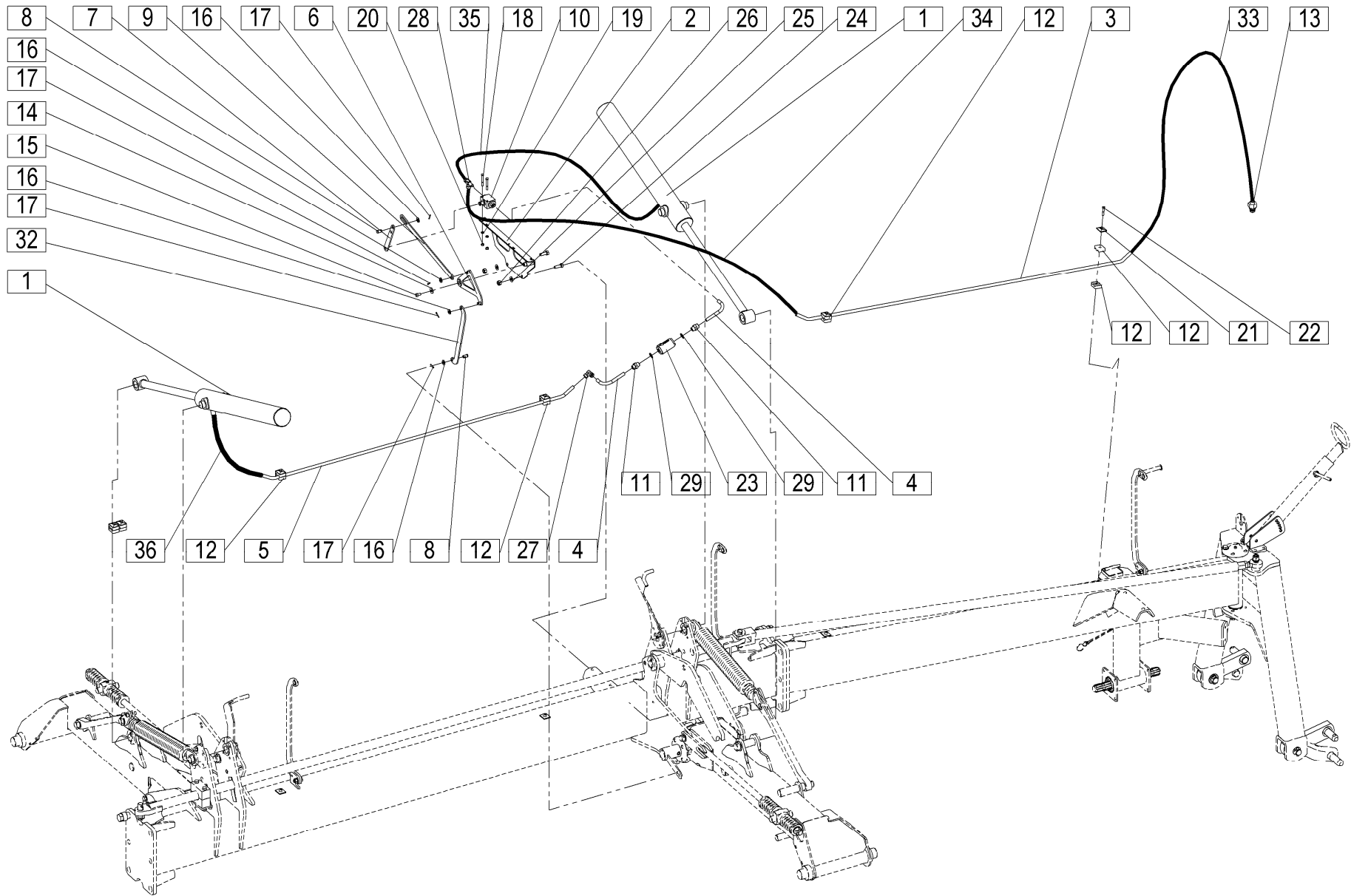
STAR 700/22 T=+086

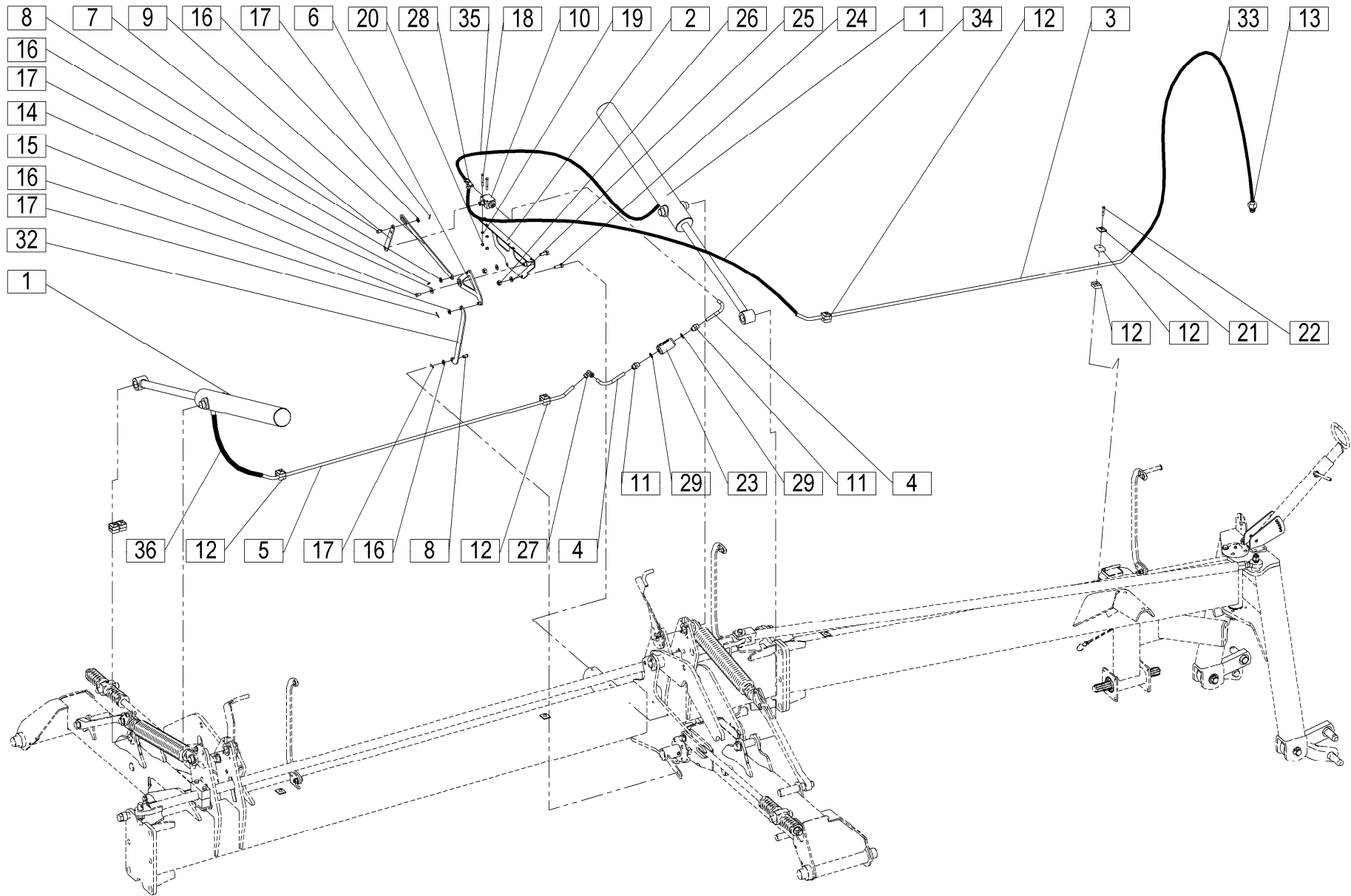
27

Številka Broj Bild Fig. Fig. N° Afb.	Kataloška številka Kataloški broj Ersatzteilnummer Spare Part Number Numero Parti di Ricambio Numéro de la pièce de rechange Vervangonderdeelnummer	Naziv dela SLO	Naziv dijela HR	Benennung D	Description GB	Descrizione I	Description F	Beschrijving NL	Količina Komada Menge Quantity Quantità Quantité Hoeveelheid
16	150383908	Podložka 35 / 45 - 0,2	Podložka 35 / 45 - 0,2	Scheibe 35 / 45 - 0,2	Washer 35 / 45 - 0,2	Rondella 35/45 - 0,2	Rondelle 35/45 - 0,2	Sluitring 35 / 45 - 0,2	1
17	000237602	Vskočnik zunanji Z 35x1,5	Uskočnik vanjski Z 35x1,5	Sicherungsring aussen Z 35x1,5	Circlip Z 35x1,5	Anello di sicurezza Z 35x1,5	Anneau élastique Z 35x1,5	Borgring Z 35x1,5	1
18	000236505	Vskočnik notranji N 72x2,5	Uskočnik unutrašnji N 72x2,5	Sicherungsring innen N 72x2,5	Circlip N 72x2,5	Anello di sicurezza N 72x2,5	Anneau élastique N 72x2,5	Borgring N 72x2,5	1
19	000247003	Mazalka CM 10x1	Mazalka CM 10x1	Nippel CM 10x1	Nipple CM 10x1	Cappuccio CM 10x1	Raccord CM 10x1	Nippel CM 10x1	1
20	155749201C	Podložka varovalna 55	Osiguravajuća podložka 55	Sicherungsscheibe 55	Washer - Protection 55	Protezione - Rondella 55	Rondelle - Protection 55	Sluitring - bescherming 55	1
21	154574008C	Matica	Navrtka	Mutter	Nut	Dado	Écrou	Moer	1
22	150396913	Ležaj KR 6012 2RS (FAG,SKF,NTN)	Ležaj KR 6012 2RS (FAG,SKF,NTN)	Kugellager KR 6012 2RS (FAG,SKF,NTN)	Bearing KR 6012 2RS (FAG,SKF,NTN)	Cuscinetto KR 6012 2RS (FAG, SKF, NTN)	Palier KR 6012 2RS (FAG, SKF, NTN)	Lager KR 6012 2R (FAG,SKF,NTN)	2
23	153787708	Podložka 60 / 75 - 0,3	Podložka 60 / 75 - 0,3	Scheibe 60 / 75 - 0,3	Washer 60 / 75 - 0,3	Rondella 60/75 - 0,3	Rondelle 60/75 - 0,3	Sluitring 60 / 75 - 0,3	1
24	159622606	Tesnilo O 60 / 65 x 2,5	Zaptivač O 60 / 65 x 2,5	O Ring 60 / 65 x 2,5	O Ring 60 / 65 x 2,5	Anello O 60/65 x 2,5	Joint torique 60/65 x 2,5	O-ring 60 / 65 x 2,5	1
25	150613197	Podložka 60 / 75 - 1	Podložka 60 / 75 - 1	Scheibe 60 / 75 - 1	Washer 60 / 75 - 1	Rondella 60/75 - 1	Rondelle 60/75 - 1	Sluitring 60 / 75 - 1	2
26	153787806	Podložka 60 / 75 - 0,5	Podložka 60 / 75 - 0,5	Scheibe 60 / 75 - 0,5	Washer 60 / 75 - 0,5	Rondella 60/75 - 0,5	Rondelle 60/75 - 0,5	Sluitring 60 / 75 - 0,5	2
27	910088602	Podložka 35 / 45 - 0,3	Podložka 35 / 45 - 0,3	Scheibe 35 / 45 - 0,3	Washer 35 / 45 - 0,3	Rondella 35/45 - 0,3	Rondelle 35/45 - 0,3	Sluitring 35 / 45 - 0,3	1
28	151186905	Podložka 35 / 45 - 0,5	Podložka 35 / 45 - 0,5	Scheibe 35 / 45 - 0,5	Washer 35 / 45 - 0,5	Rondella 35/45 - 0,5	Rondelle 35/45 - 0,5	Sluitring 35 / 45 - 0,5	2
29	910088700	Podložka 56 / 72 - 0,3	Podložka 56 / 72 - 0,3	Scheibe 56 / 72 - 0,3	Washer 56 / 72 - 0,3	Rondella 56/72 - 0,3	Rondelle 56/72 - 0,3	Sluitring 56 / 72 - 0,3	1

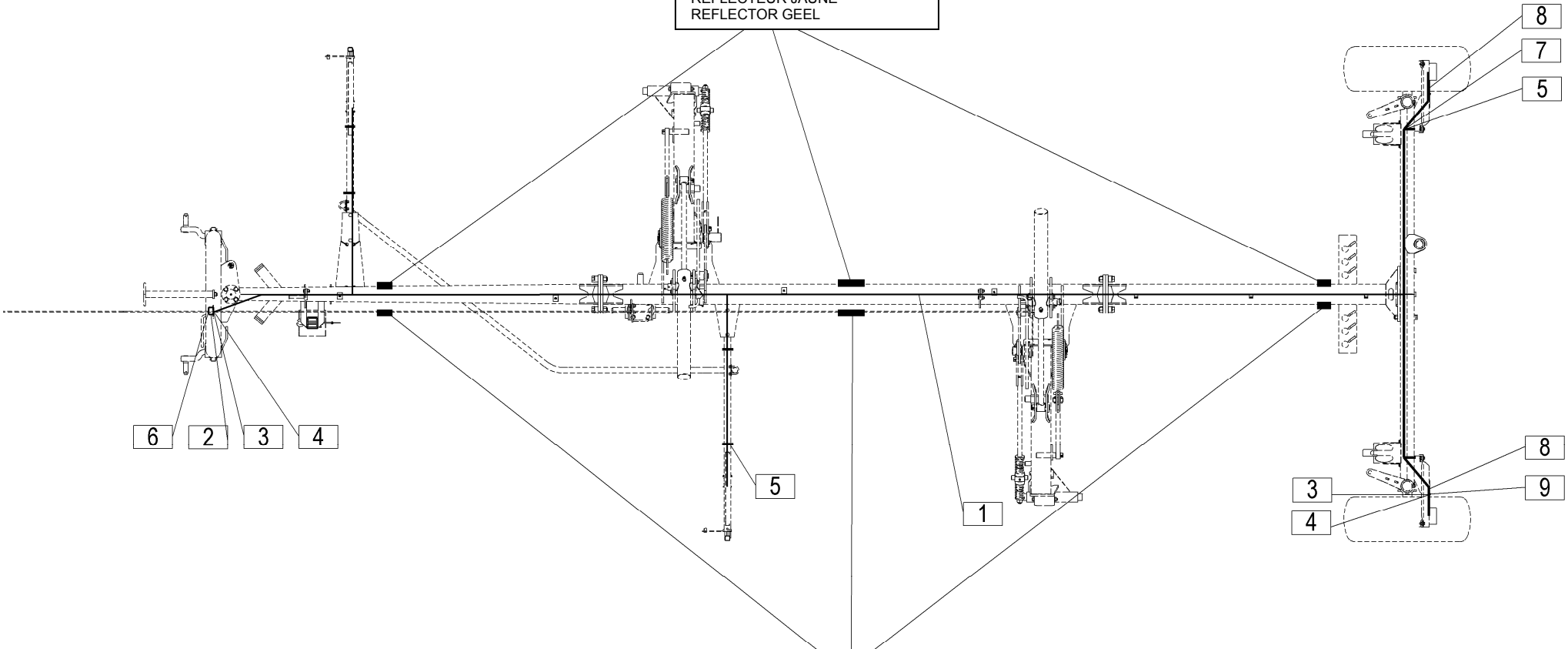








ODSOJNIK RUMENI
 ODBIJAČ ŽUTI
 RÜCKSTRAHLER GELB
 REFLECTOR YELLOW
 RIFLETTORE GIALLO
 RÉFLECTEUR JAUNE
 REFLECTOR GEEL



ODSOJNIK RUMENI
 ODBIJAČ ŽUTI
 RÜCKSTRAHLER GELB
 REFLECTOR YELLOW
 RIFLETTORE GIALLO
 RÉFLECTEUR JAUNE
 REFLECTOR GEEL



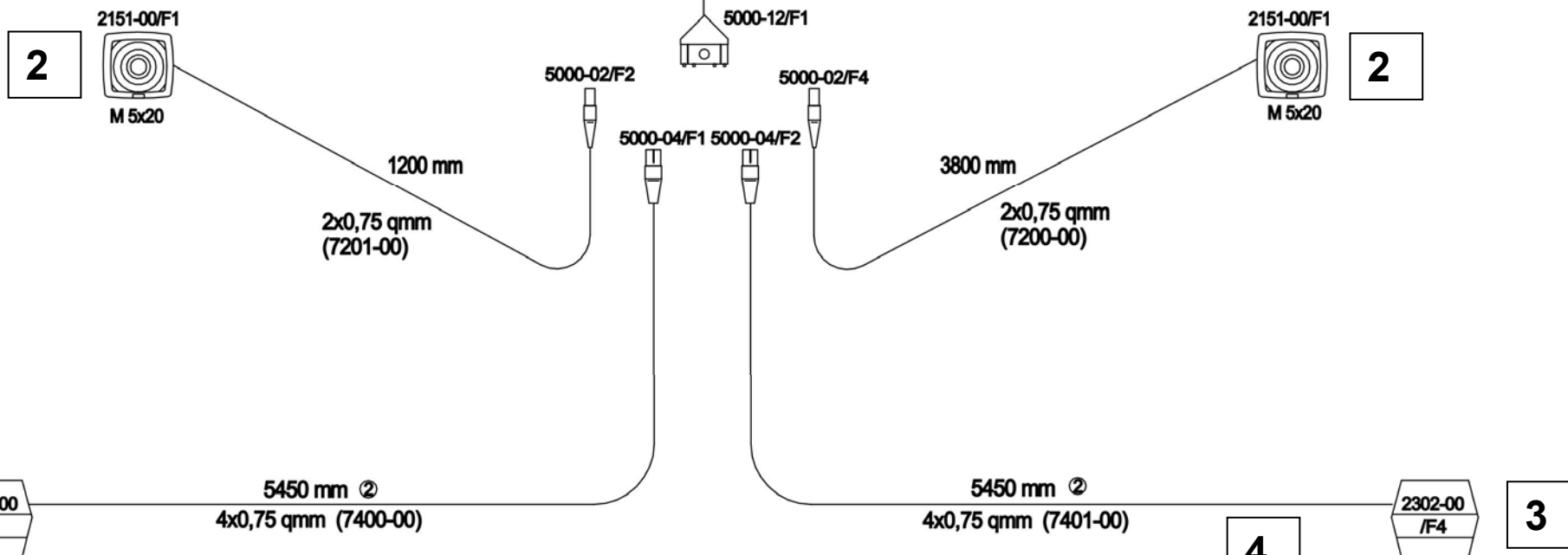
5000-00
3105-00
Isolierh. 5786-00
auf "58L"

1

32

1x izolirna cevka 5786-00 na "58L" /
1x izolaciona cjevčica na "58L" /
1x Isolierh. 5786-00 auf "58L" /
1x insulating sleeve 5786-00 on "58L"

Prüfart Nr.: 60 931

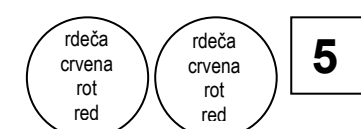


	DODATNA OPREMA:	(SLO)	(CRO)
4 kos.	4808-00	odklopnik/ otkačnik	
2 kos.	5411-01	odsevník/60mm/samolepilni/ refleksijsko staklo /60mm /samoljepilno	
6 kos.	5412-01	odsevník/60mm/samolepilni/ refleksijsko staklo /60mm /samoljepilno	
8 kos.	S500-00	matica M5/ matica M5	
8 kos.	S502-00	zubata podložka M5/ zubata podložka M5	

	ZUBEHÖR / ACCESSORIES:	(D)	(GB)
4 Stk. / pcs	4808-00	Zugentlastungen/ strain relief	
2 Stk. / pcs	5411-01	Strahler rt/60mm/ selbstkl. spotlight /60 mm/ selfadhesive	
6 Stk. / pcs	5412-01	Strahler ge/60mm/ selbstkl. spotlight /60 mm/ selfadhesive	
8 Stk. / pcs	S500-00	Muttern M5/ Screw nut M5	
8 Stk. / pcs	S502-00	Zahnscheiben M5/ tooth lock washer M5	



6x5412 - 01



2x5411 01

Oprema svetlobna STAR 700/22
Svetlosna oprema STAR 700/22

Beleuchtung STAR 700/22
Electrical illumination STAR 700/22

(12 VOLT)
Ident: 150646000

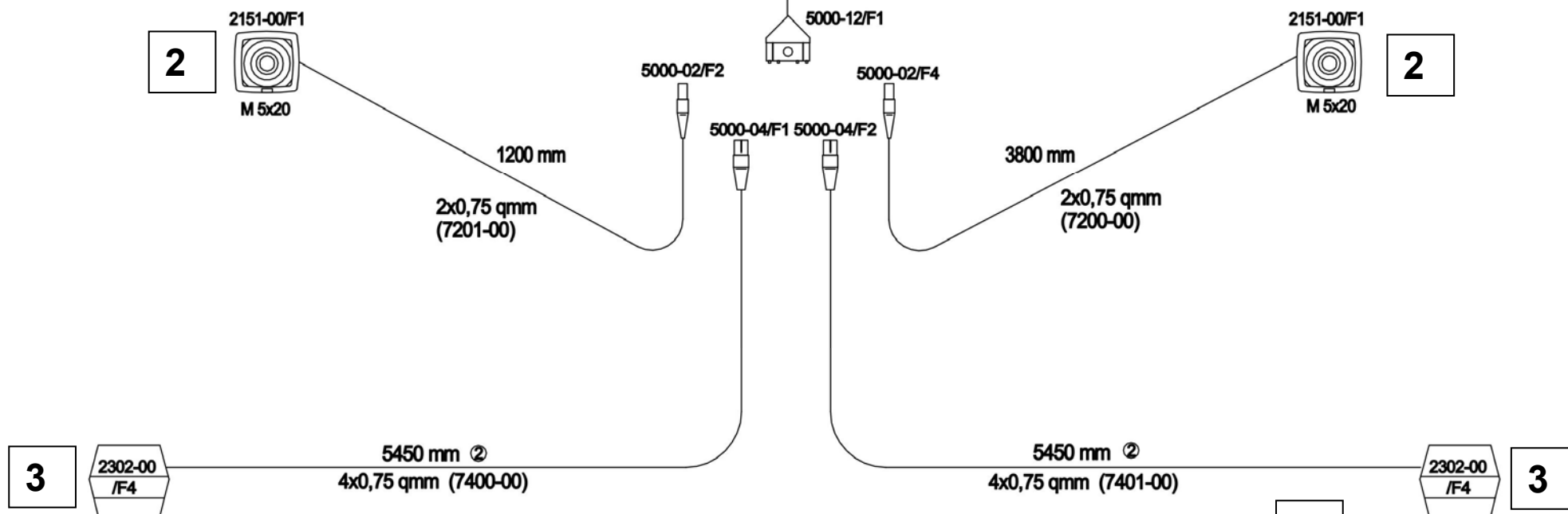
Koda za naročilo.: 83-1042-08
Koda za narudžbu: 83-1042-08
Bestell-Nr.: 83-1042-08
Order No: 83-1042-08

STAR 700/22 T=+086



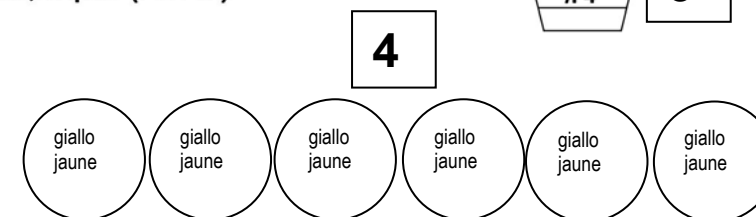
1x manicotto isolante 5786-00 su "58L"
1x manchon isolant 5786-00 sur "58L"

Prüfart Nr.: 60 931



	ACCESSORI:	I
4 pez.	4808-00	serracavo:
2 pez.	5411-01	faretto/60 mm/autoadesivo
6 pez.	5412-01	faretto/60 mm/autoadesivo
8 pez.	S500-00	dado M5
8 pez.	S502-00	rondella blocca denti M5

	ACCESSOIRES:	F
4 pcs	4808-00	détente de la contrainte
2 pcs	5411-01	projecteur/60 mm/ auto-adhésif
6 pcs	5412-01	projecteur/60 mm/ auto-adhésif
8 pcs	S500-00	Vis écrou M5.
8 pcs	S502-00	rondelle à dents M5

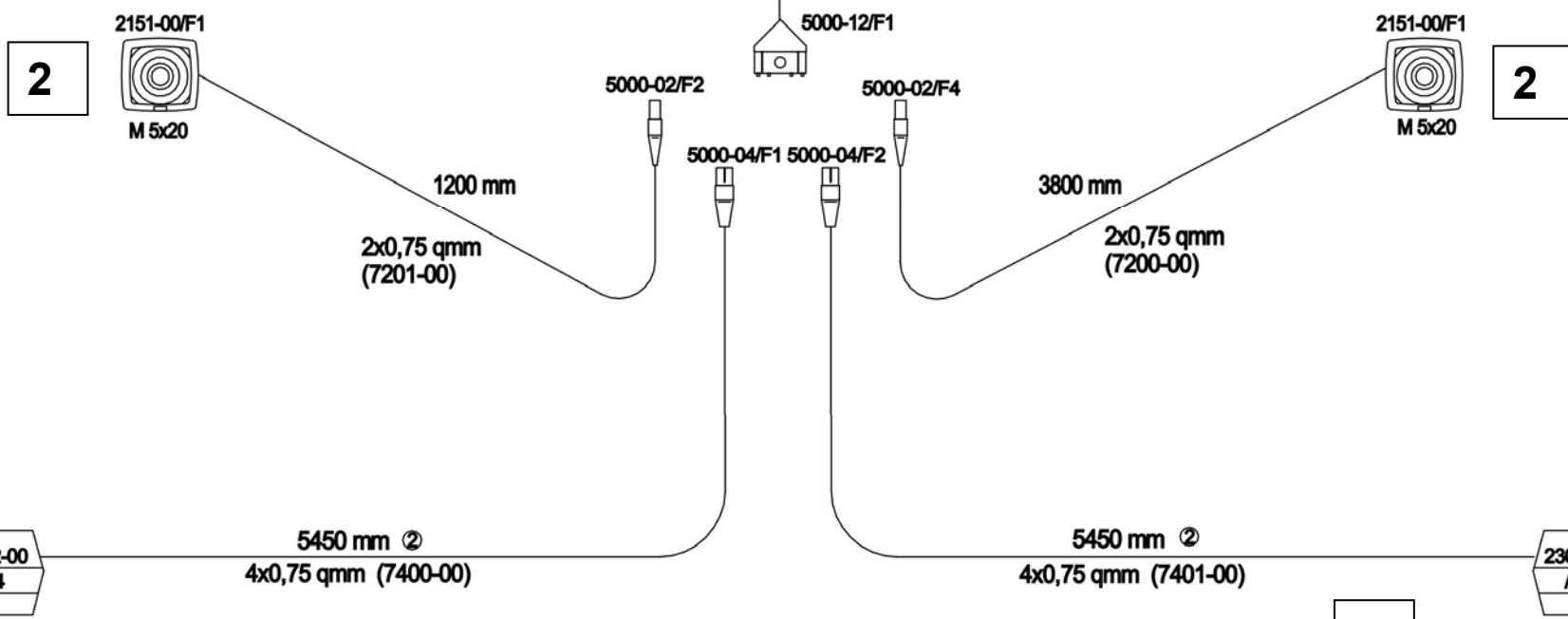


6x5412 - 01

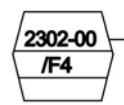
2x5411 01

Prüfart Nr.: 60 931

5000-00
3105-00
Isolierh. 5786-00
auf "58L"
1x isolierhuls 5786-00 op "58L"
1x isolierhuls 5786-00 na "58L"

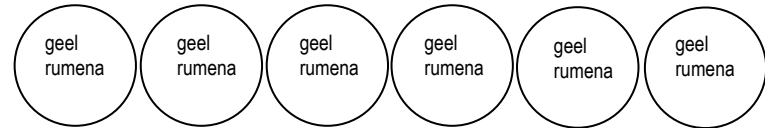


3

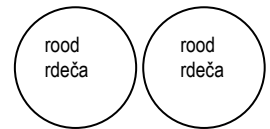


5450 mm ②
4x0,75 qmm (7400-00)

4



6x5412 - 01



5

2x5411 01

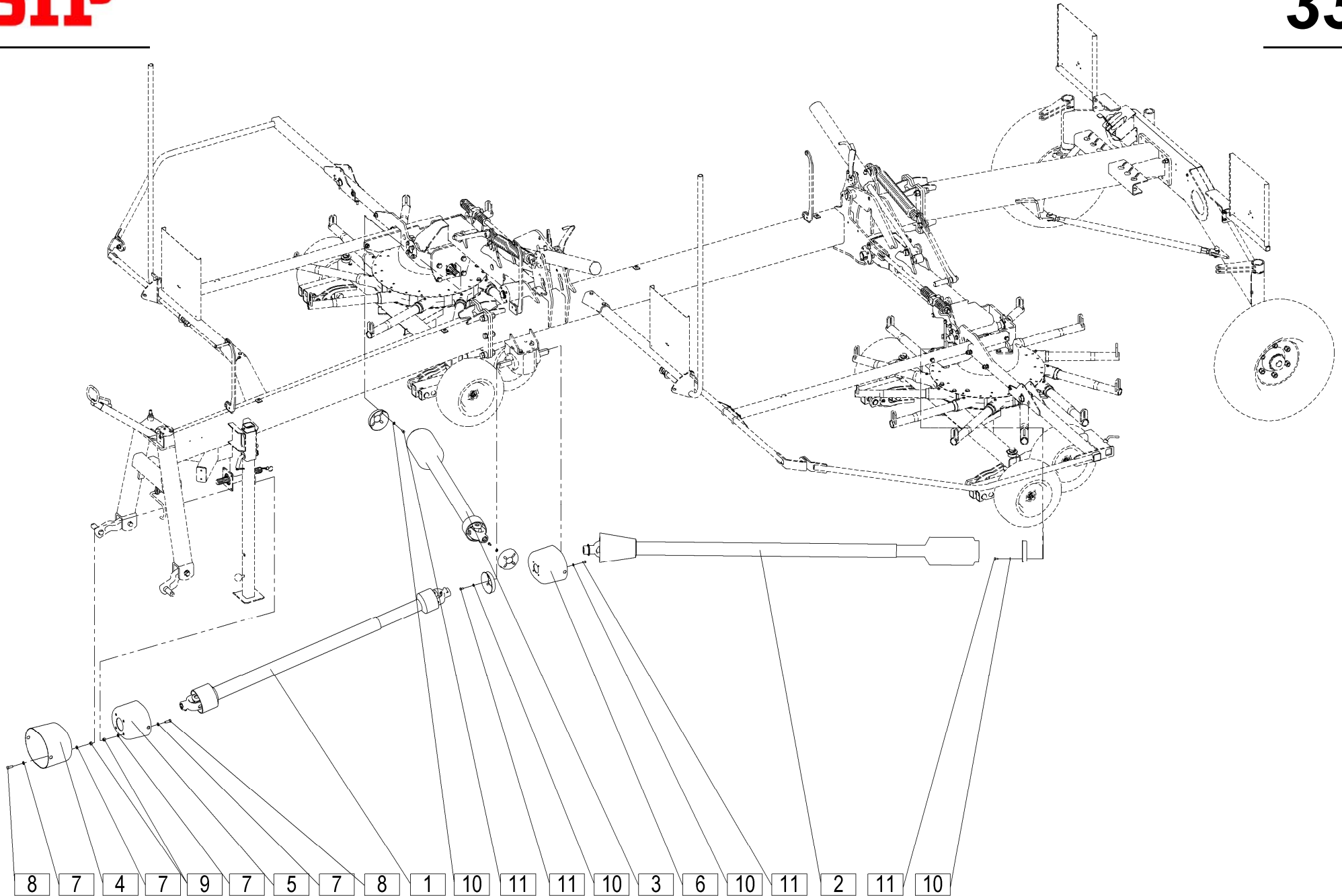
ACCESSOIRES:		NL
4 stk.	4808-00	ontspanner
2 stk.	5411-01	spotlamp / 60 mm / zelfklevend
6 stk.	5412-01	spotlamp / 60 mm / zelfklevend
8 stk.	S500-00	Schroefmoer M5
8 stk.	S502-00	tandveerring - M5

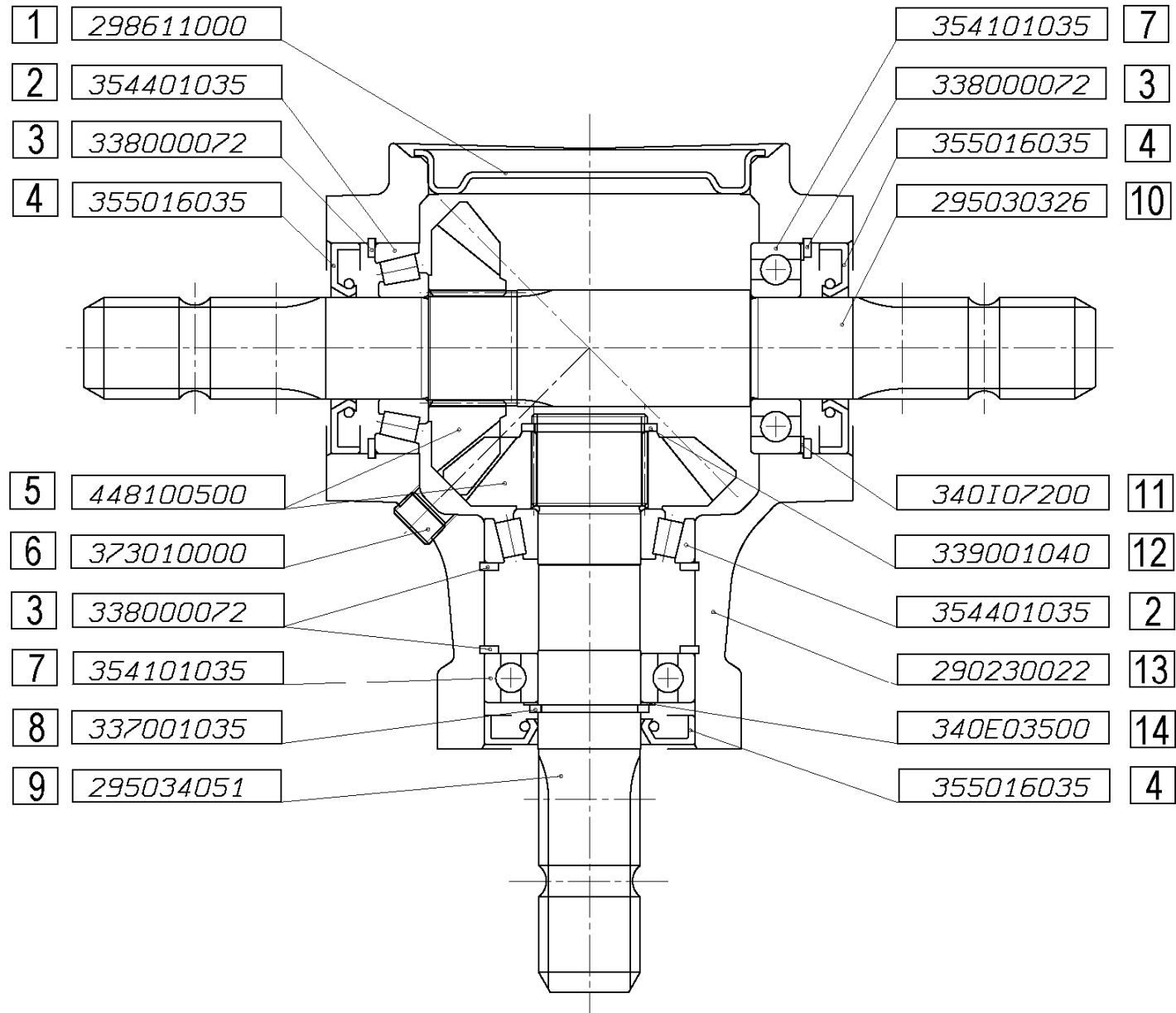
Elektrische verlichting STAR 700/22
Svetlosna oprema STAR 700/22

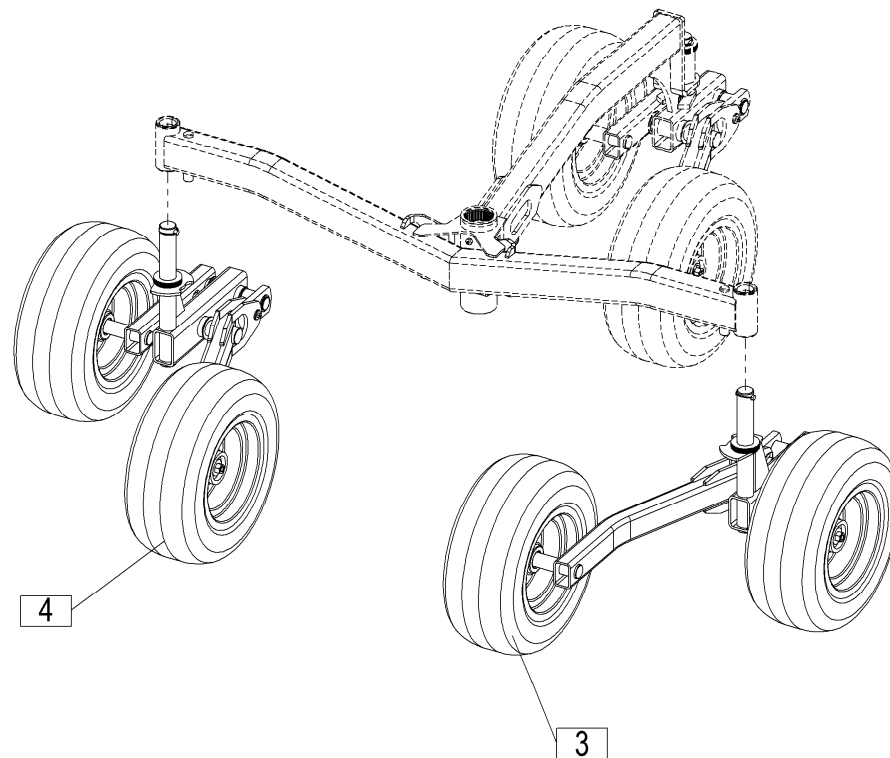
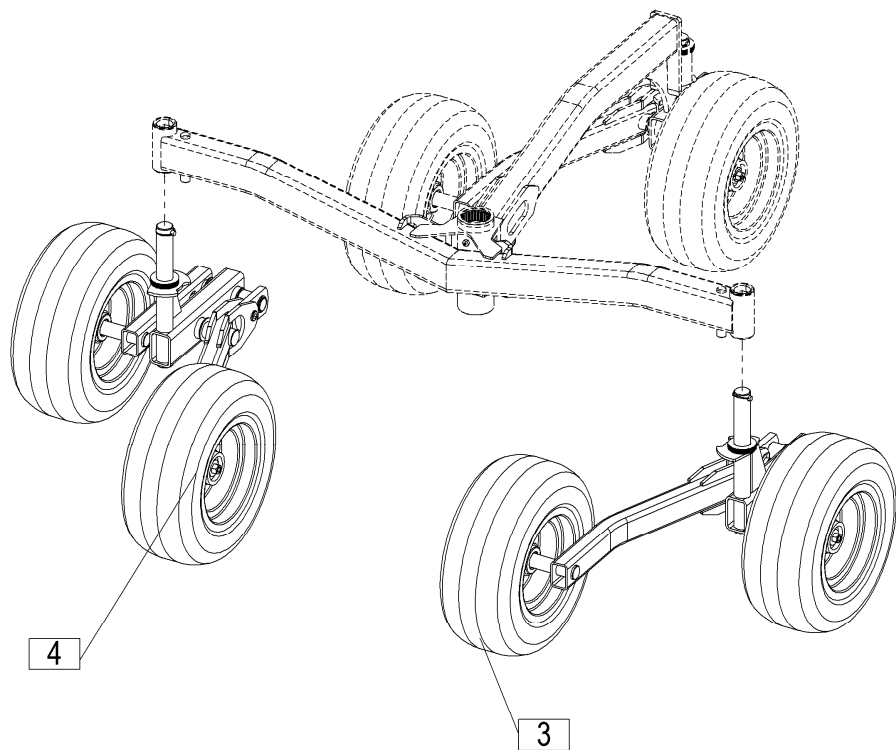
(12 VOLT)
Ident: 150646000

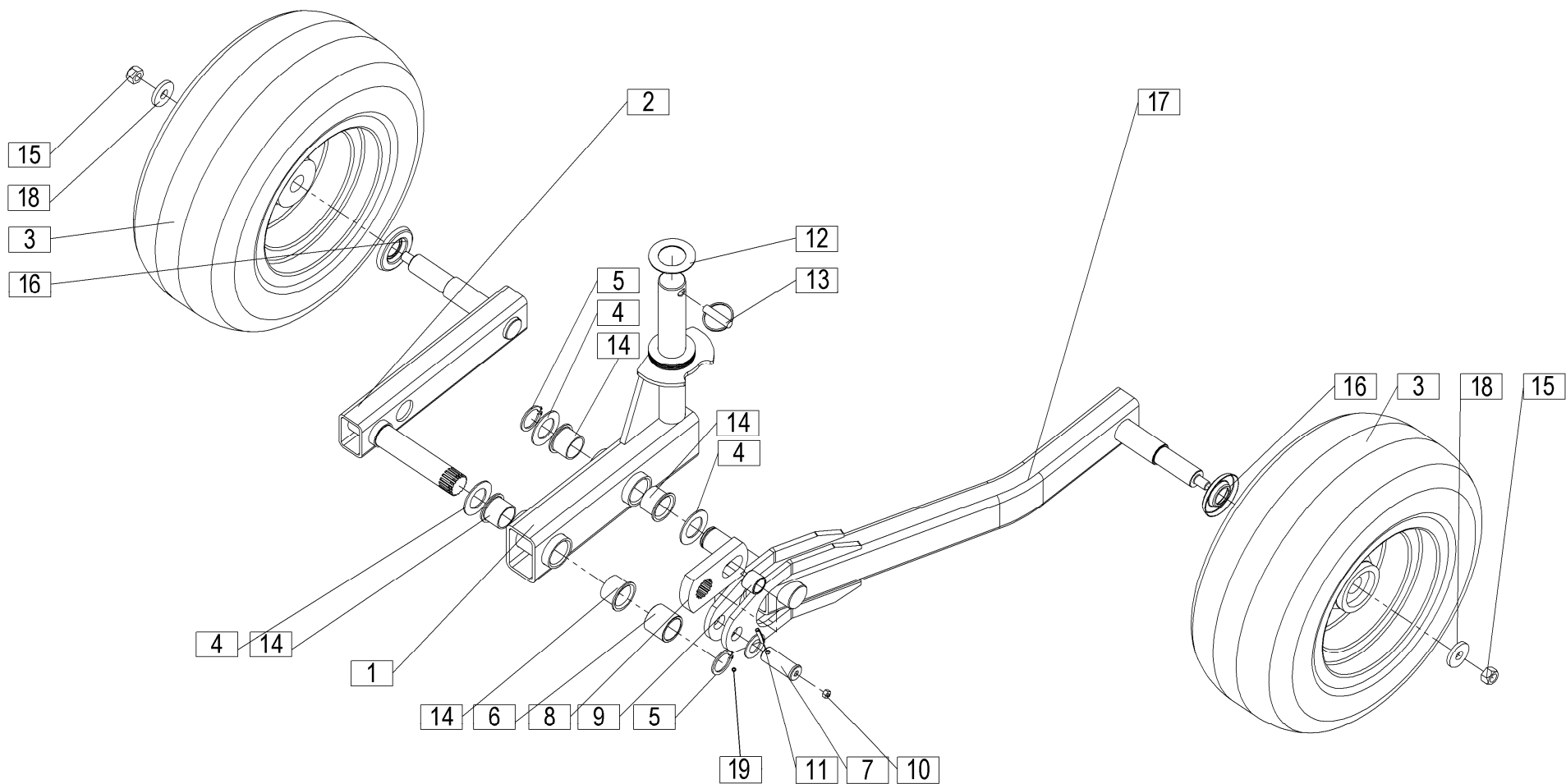
Bestelnr.: 83-1042-08
Koda za naročilo.: 83-1042-08

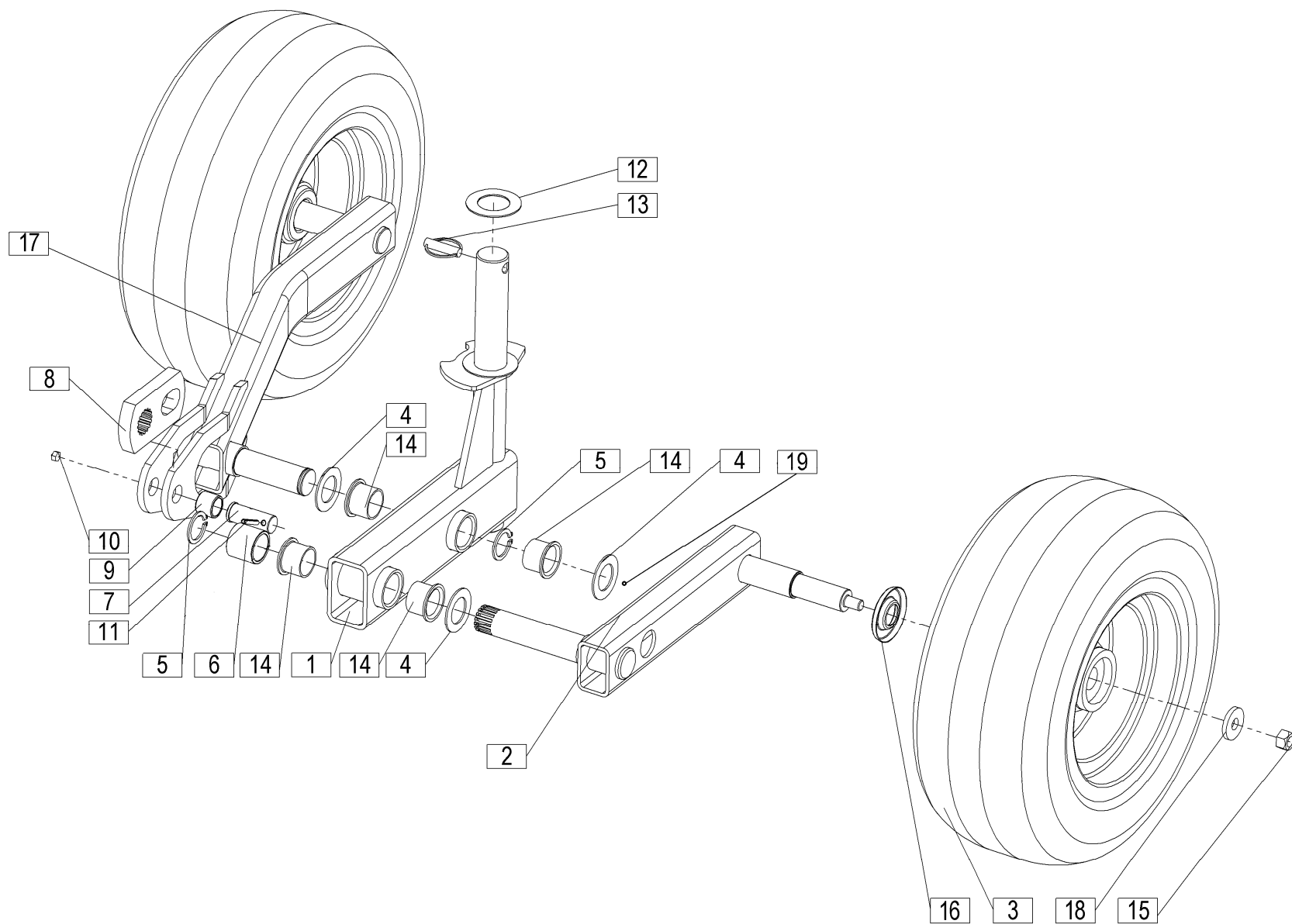
STAR 700/22 T=+086

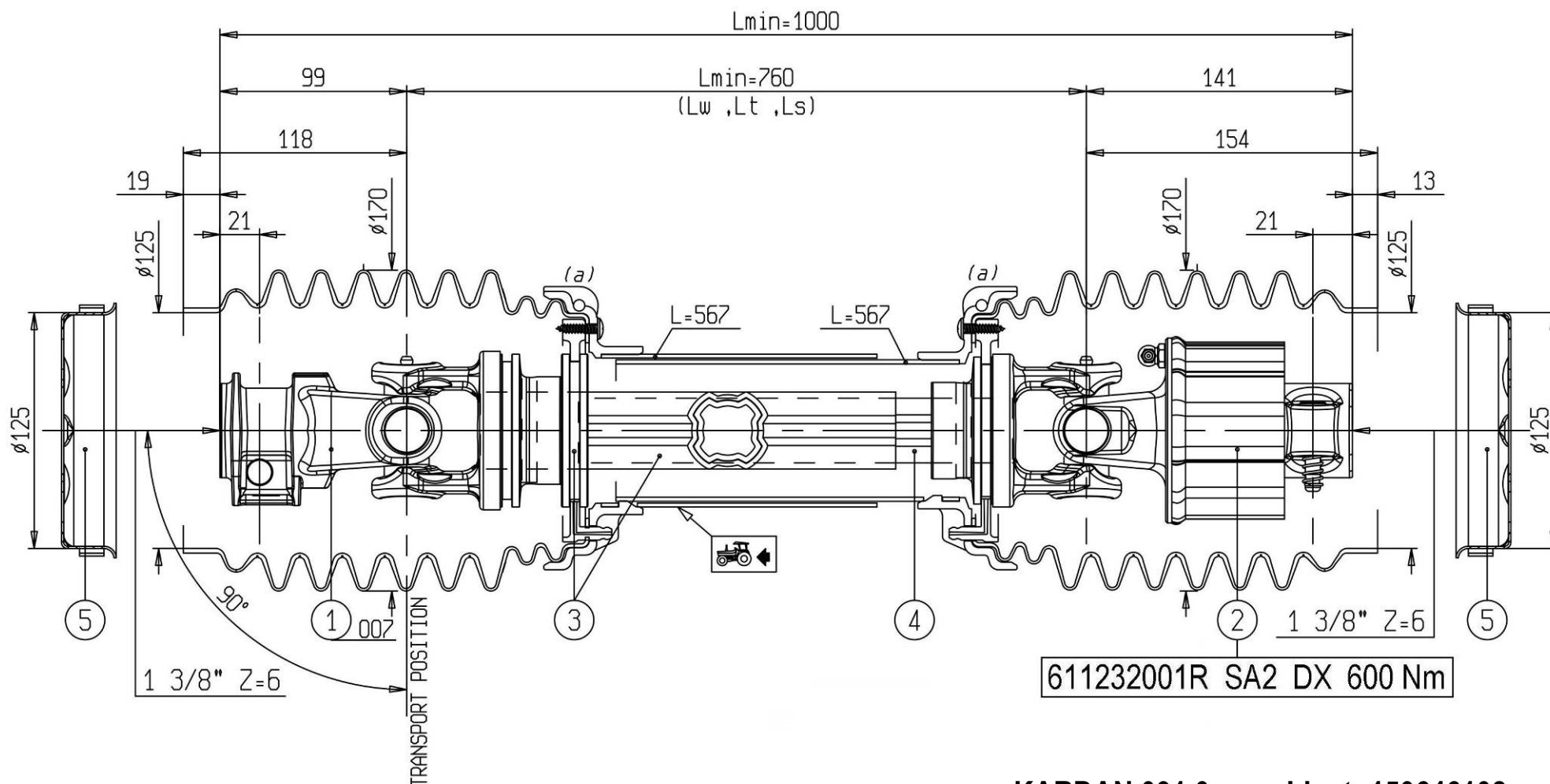












KARDAN.091.0

Ident: 150646108

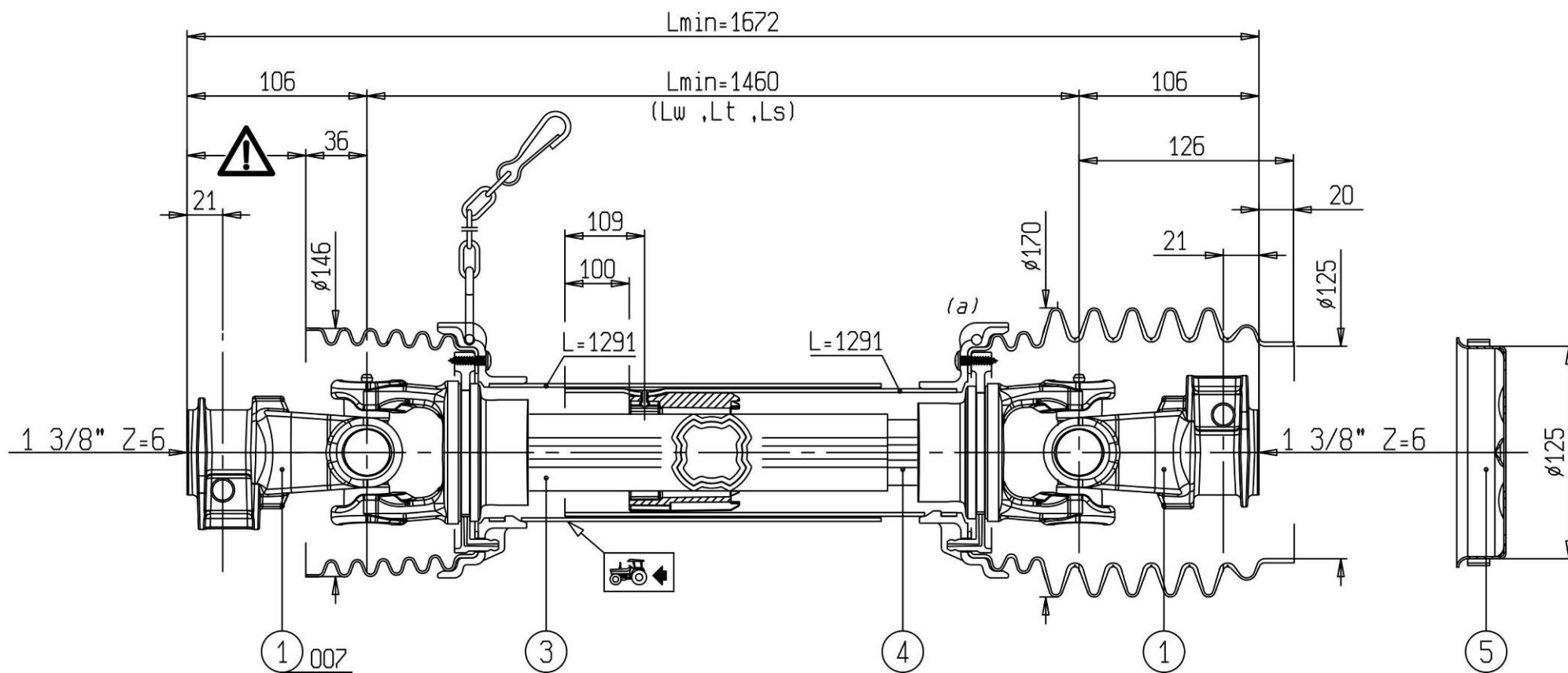
KARDAN.091.0
GELENKWELLE.091.0

Ident: 150646108

P.T.O. SHAFT.091.0
ALBERO CARDANICO.091.0

ARBRE DE TRANSMISSION.091.0
P.T.O. AS.091.0

STAR 700/22 T=+086



KARDAN.092.0

Ident: 150646206

KARDAN.092.0

Ident: 150646206

GELENKWELLE.092.0

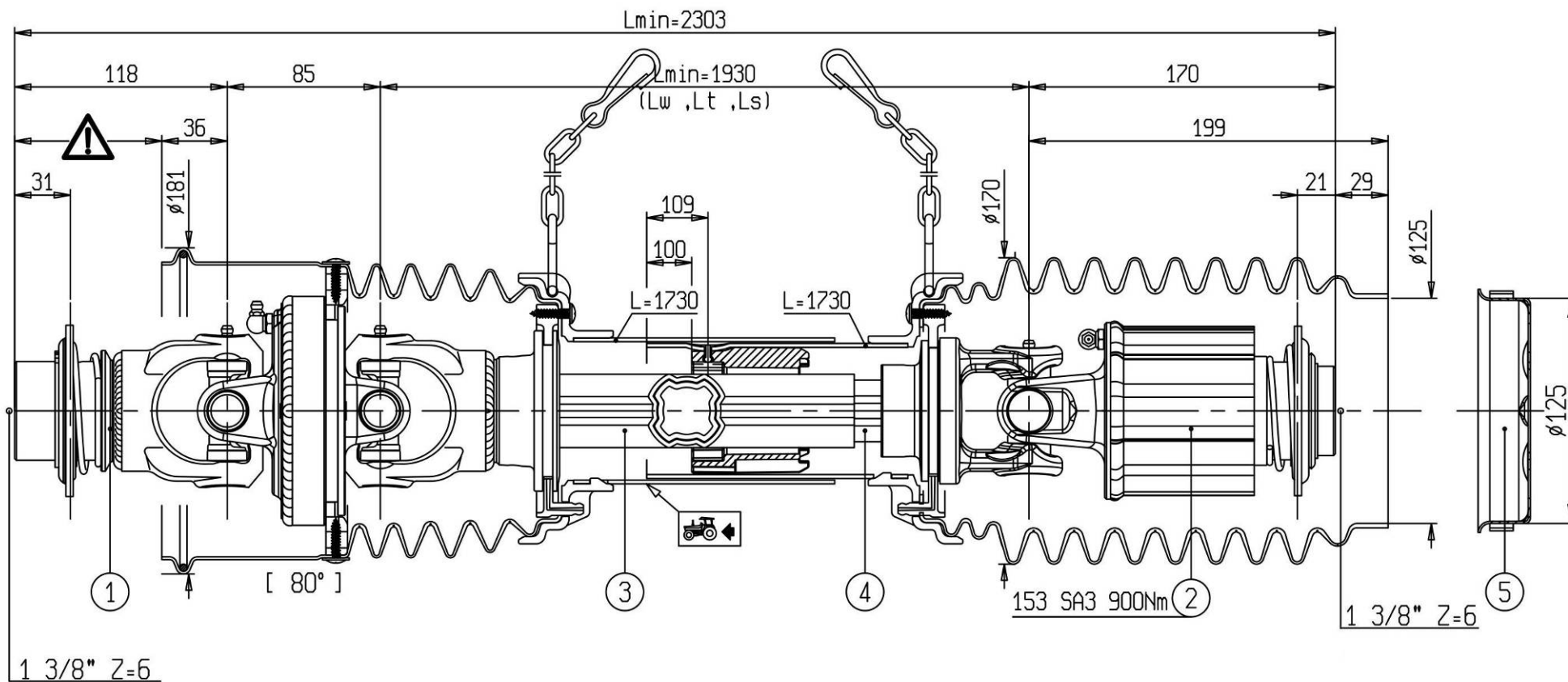
P.T.O. SHAFT.092.0

ARBRE DE TRANSMISSION.092.0

ALBERO CARDANICO.092.0

P.T.O. AS.092.0

STAR 700/22 T=+086



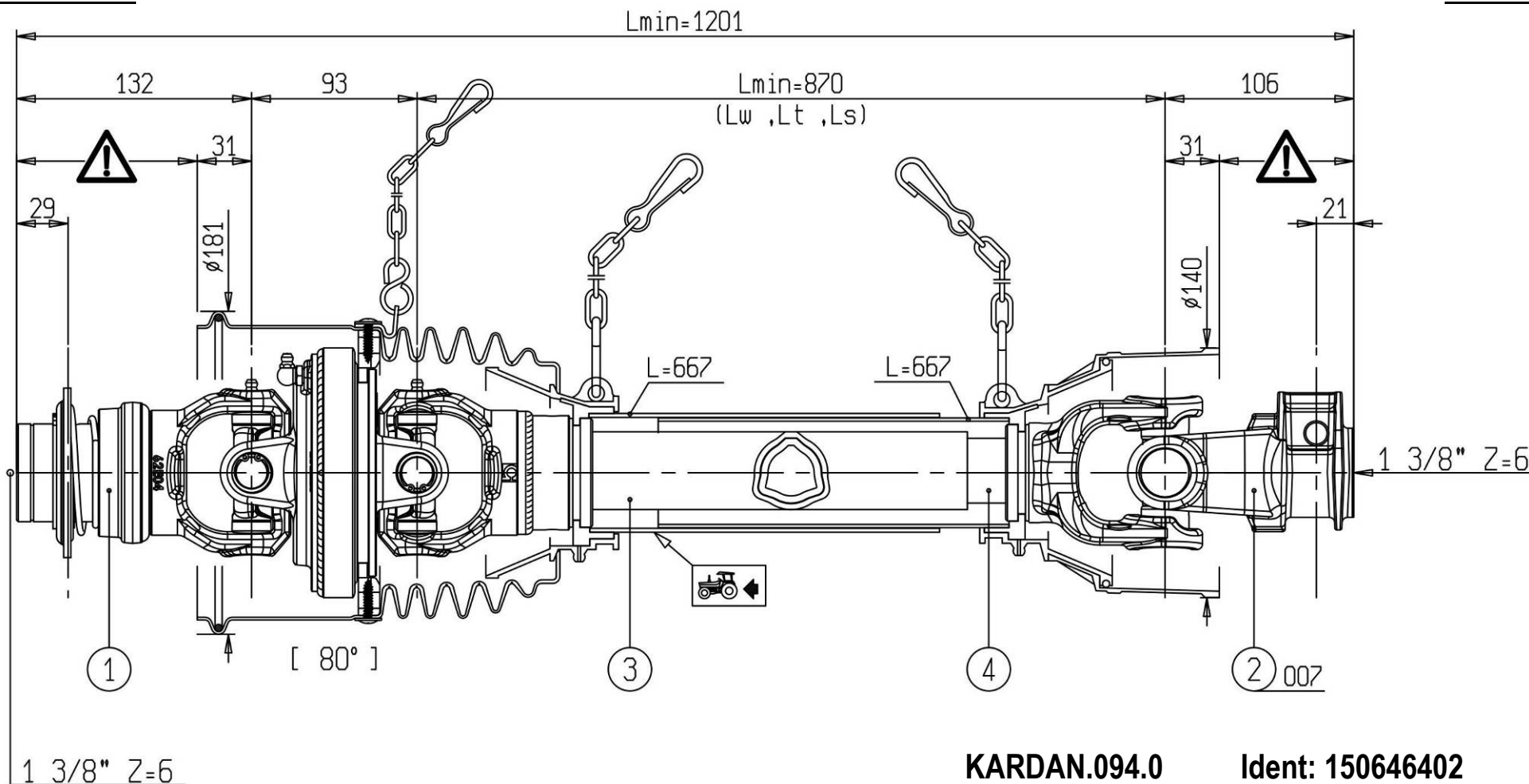
KARDAN.093.0

Ident: 150646304

KARDAN.093.0
GELENKWELLE.093.0
P.T.O. SHAFT.093.0
ALBERO CARDANICO.093.0

Ident: 150646304
ARBRE DE TRANSMISSION.093.0
P.T.O. AS.093.0

STAR 700/22 T=+086



Ident: 150646402

KARDAN.094.0

Ident: 150646402

KARDAN.094.0
GELENKWELLE.094.0
P.T.O. SHAFT.094.0
ALBERO CARDANICO.094.0
ARBRE DE TRANSMISSION.094.0
P.T.O. AS.094.0

SLOVENIJA

<p>SIP ŠEMPETER d.d. 3311 ŠEMPETER V SAVINJSKI DOLINI Tel: 03 70 38 500 Reklamacije: (0)3 70 38 562 Fax: 03 70 38 665</p>	<p>SMOLIČ JOŽE Artmanja vas 7, 8211 DOBRNIČ Tel: 07 34 65 600 Fax: 07 34 65 389 GSM: 041 693 221</p>	<p>KMETIJSTVO POLANEC d.o.o. Pleterje 34 2324 LOVRENC NA DRAVSKEM POLJU Tel: 02 761 9300 Fax: 02 761 9306</p>
<p>KMETIJSKI CENTER LAH Klanec 13 1218 KOMENDA Tel: 01 8341 022 Tel: 01 8342 070 Tel: 01 8342 080 Tel: 01 8342 212 Fax: 01 8345 505</p>	<p>RIKOTECH d.o.o. Lepovče 23, 1310 RIBNICA Tel. / fax.: 01 83 61 483 GSM: 041 72 43 98</p>	<p>AVTO CENTER ORMOŽ d.o.o. Hardek 44/c, 2270 ORMOŽ Fax: 02 7416 410 Tel: 02 74 16 405 (servis) GSM: 031 322 939 Tel: 02 74 16 407 (trgovina) GSM: 031 891 529</p>
<p>CREINA KRANJ Vodnova 8, 4000 KRANJ Tel: 04 20 13 360 (centrala) Tel: 04 20 13 355 (servis) Fax: 04 20 13 363</p>	<p>KZ KRKA z.o.o. OC AGROSERVIS Novo Mesto Knafelčeva 2 8000 NOVO MESTO Tel: 07 393 01 11 Fax: 07 393 01 25 Tel: 07 393 01 10</p>	<p>ŽIBRAT JANI Mota 32, 9240 LJUTOMER Tel: 02 584 1130 Fax: 02 584 1130 GSM: 041 713 300</p>
<p>AVTO ERŽEN d.o.o. Podjelovo Brdo 1, 4225 SOVODENJ Tel: 04 510 80 70 Fax: 04 510 80 77 GSM: 041 721 706</p>	<p>JAKŠE SAMO Prvomajska c. 22 8310 ŠENTJERNEJ Fax / Tel: 07 3081 309</p>	<p>FRANC ŠTAMUL s.p. Vuhred 125 2365 VUHRED Fax / Tel: 02 88 73 751 GSM: 041 332 684</p>
	<p>TOMC MARJAN Primostek 6 8332 GRADAC Tel: 07 30 58 513 GSM: 041 685 133</p>	

HRVAŠKA

MF SERVIS Filipčič Milorad Gradec 9, 10345 GRADEC Tel: ++385 01 897 058 GSM: 098 248 267	PROIZVODNA OPRUGA DEŽANOVAC DEŽANOVAC Tel: ++385 43 381 333 Tel: ++385 43 381 366 (trgovina) Fax: ++385 43 381 330	AGM PANEX ČAKOVEC Zagrebačka 101, 40300 ČAKOVEC Tel: ++385 40 384 144 Tel: ++385 40 384 354 Tel: ++385 40 384 351 (servis) Fax: ++385 40 384 355
BOŽIČ VLADO Brače Radiča 50 42232 MARTIJANEC Tel: ++385 42 673 020 GSM: 099 420 927	ALKAR d.o.o. Dubrovačka 67, 34000 POŽEGA Tel: ++385 34 274 671 Fax: ++385 34 273 433 GSM: 098 362 996 GSM: 098 365 211	ALSO d.o.o. Končanica 355 43505 KONČANICA Tel: ++385 43 325 124 GSM: 091 56 13 600

BOSNA IN HERCEGOVINA

P.P. MABI Mrkodol h.h. 80240 TOMISLAVGRAD Tel: ++387 34 310 100	AGROCOOP KOBATOVCI 78255 BOSANSKI ALEKSANDROVAC Tel: ++387 51 582 041 (servis) GSM: ++387 65 510 290, Fax: ++387 51 580 800	ACMA d.o.o. Ljusina b.b. 77244 BOS. OTOKA Tel: ++387 37 477 018 Fax: ++387 37 477 039 GSM: ++387 61 155 905
---	---	---

SRBIJA IN ČRNA GORA

AGRO DRINIA 38400 PRIZREN KOSOVO Tel / Fax: ++381 29 44 335 GSM: ++377 44 113 137	JUGOMETAL d.o.o. Kušljevački put b.b., 35210 SVILAJNAC Tel: ++381 35 312 391 Tel: ++381 35 312 027 Tel: ++381 35 311 696, Fax: ++381 35 312 331	AGROAUTO PODGORICA Ul. Bracana Bracanoviča 76 81412 SPUŽ Tel: ++381 81 881 784 Fax: ++381 81 636 290
--	--	---

MAKEDONIJA

	EURO POLOG 1226 Zheline, TETOVO Tel: ++389 44 379 379, Fax: ++389 44 378 236	
--	---	--