

- (SLO) Seznam nadomestnih delov
(HR) Spisak rezervnih delov
(GB) Spare parts list
(D) Ersatzteilliste

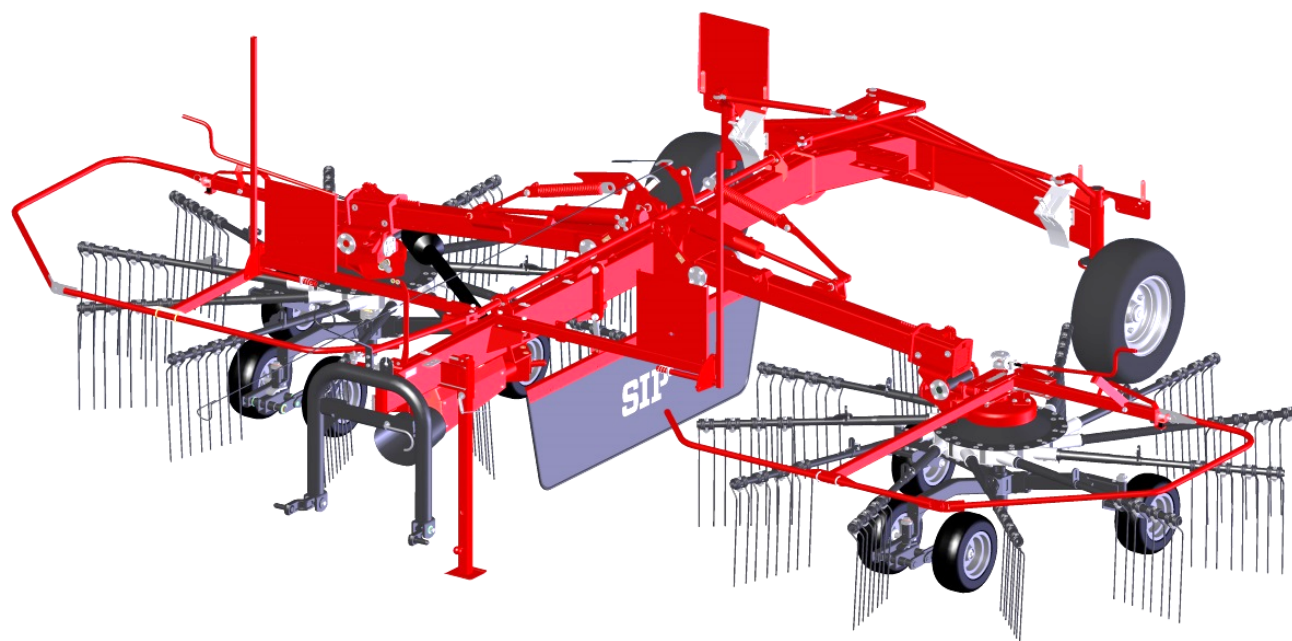
- (I) Lista parti di ricambio
(F) Liste des pièces de rechange
(NL) Vervangonderdelenlijst

SIP™

STAR 720/22 T

vrtavkasti zgrabljajnik
rotacioni sakupljač
ranghinatore rotante

rotary windrower
kreiselschwader
andaineuse rotative
dubbele zwadhark



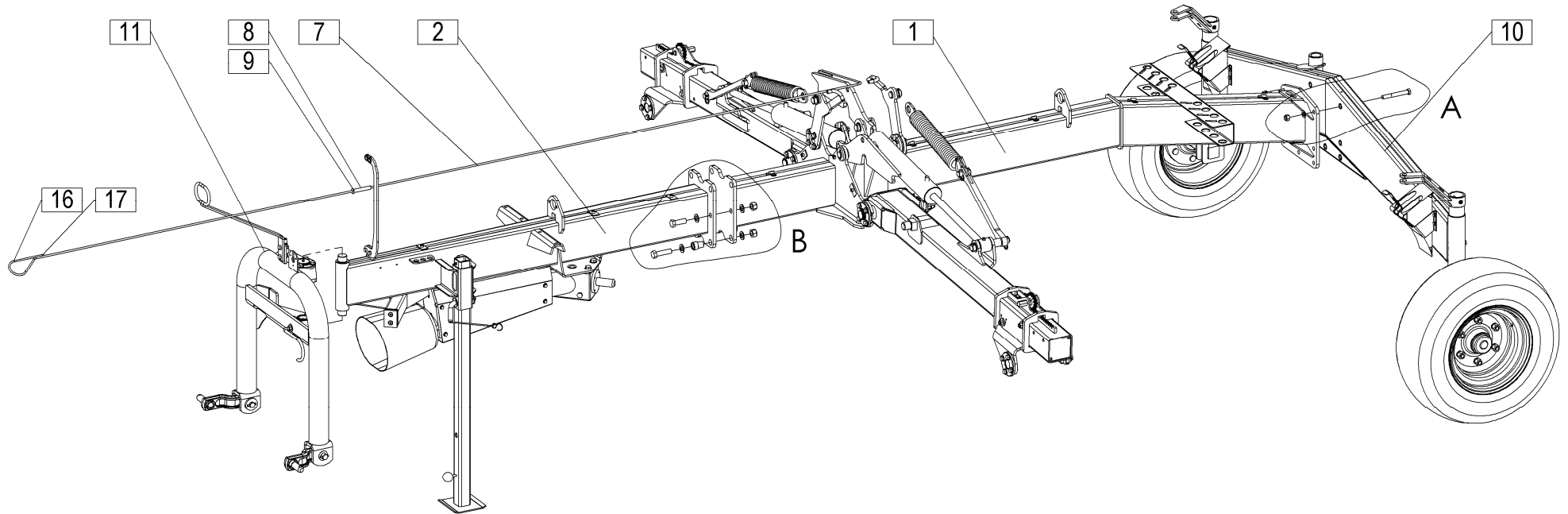
Velja od tov. št. dalje:
Važi od tvor. broja dalje:
Ab masch. Nr.:
From mach Nr.:
Da macch. Nr.:
N° de machine:
Van mach nr.:
STAR 720/22T = 073



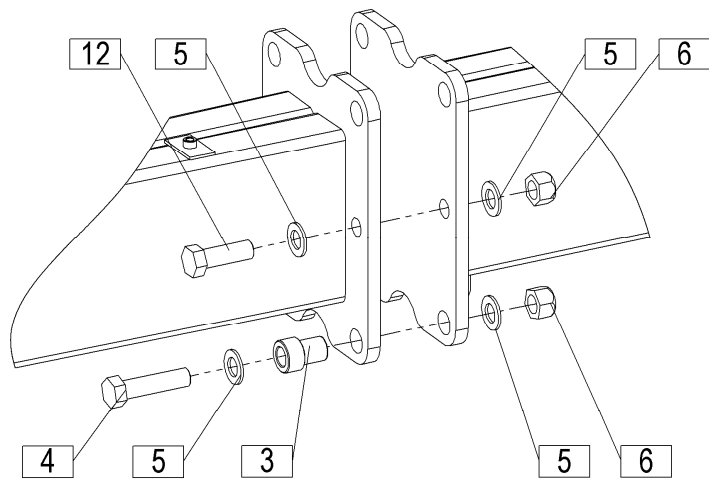
STROJNA INDUSTRIJA d.d.
3311 Šempeter v Savinjski dolini
Slovenija

Tel: +386 (03) 7038 500
Fax: +386 (03) 7038 663
+386 (03) 7038 674

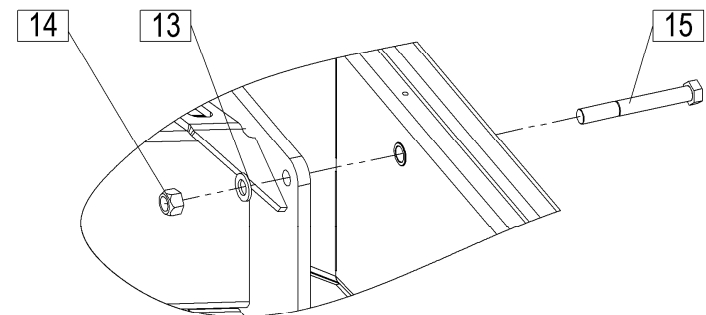
159948603

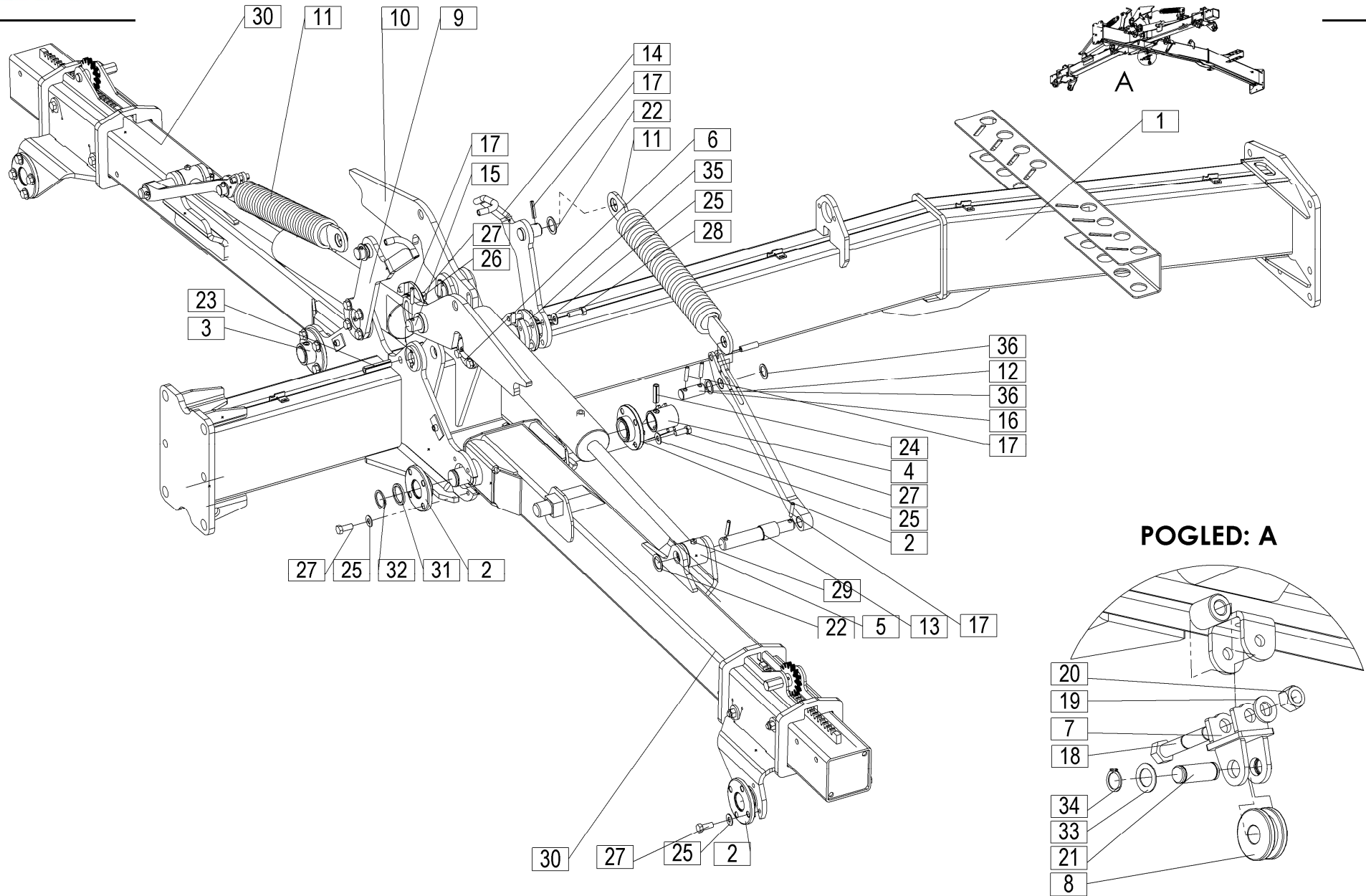


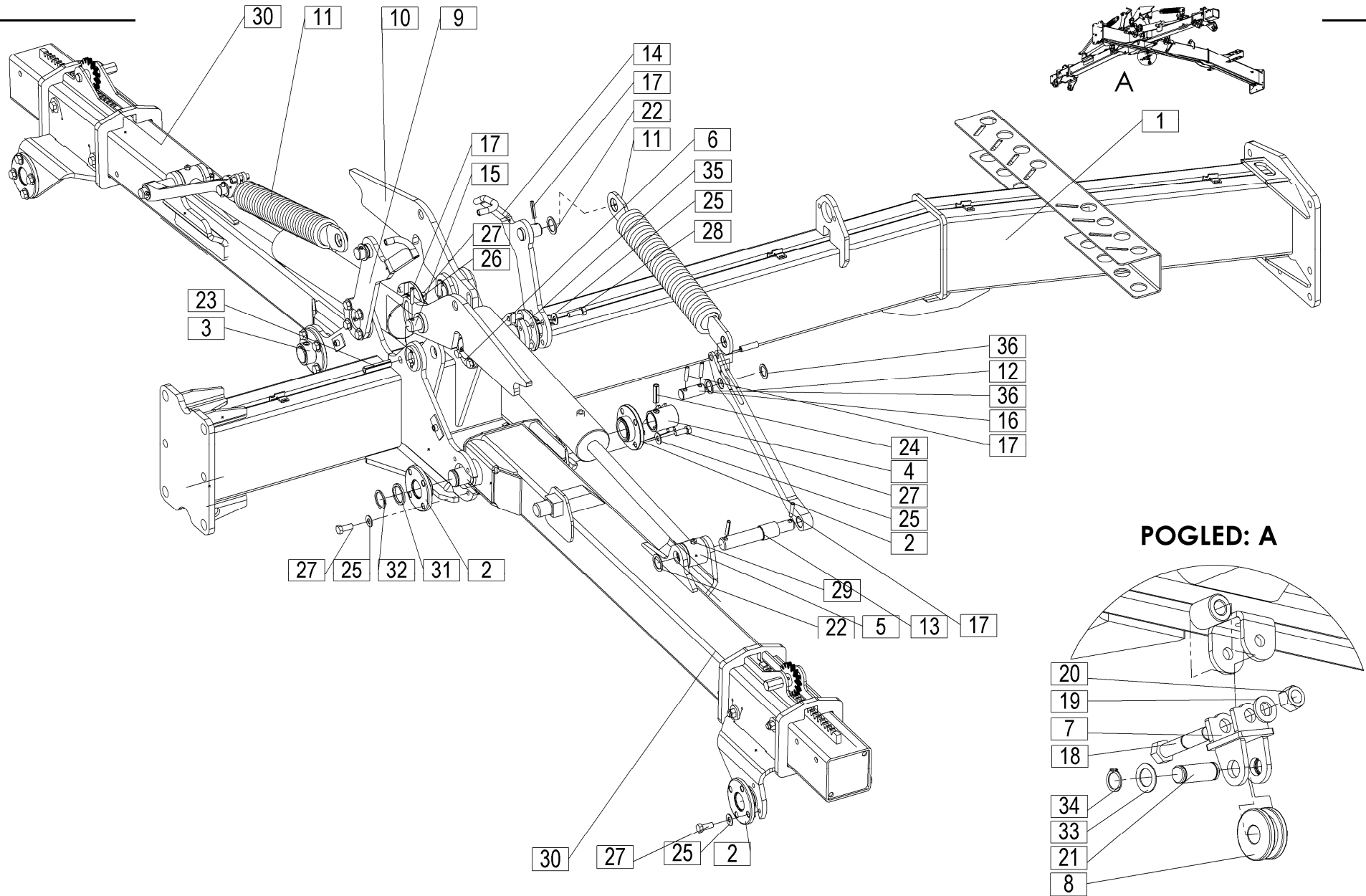
Detajl: B

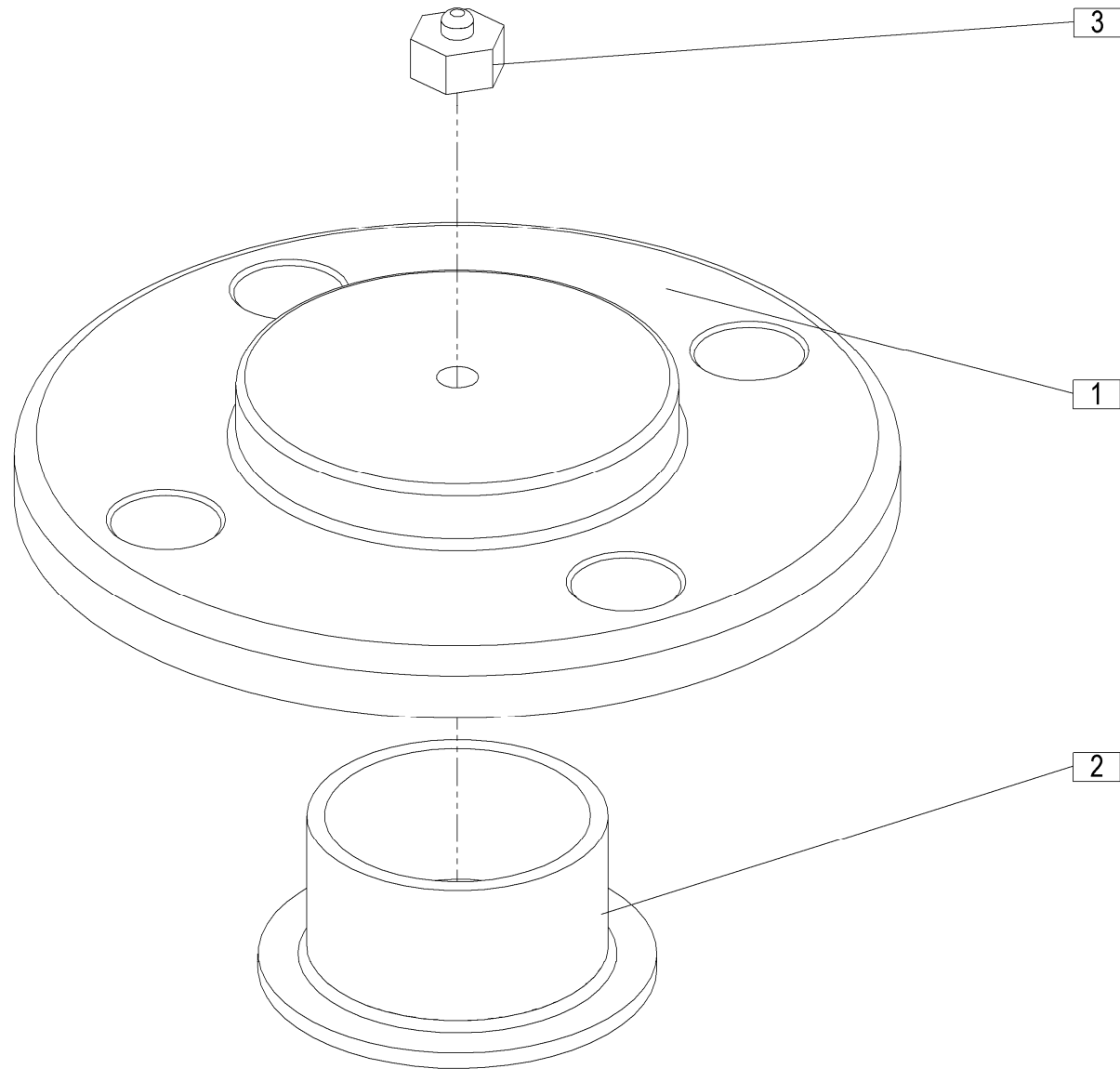


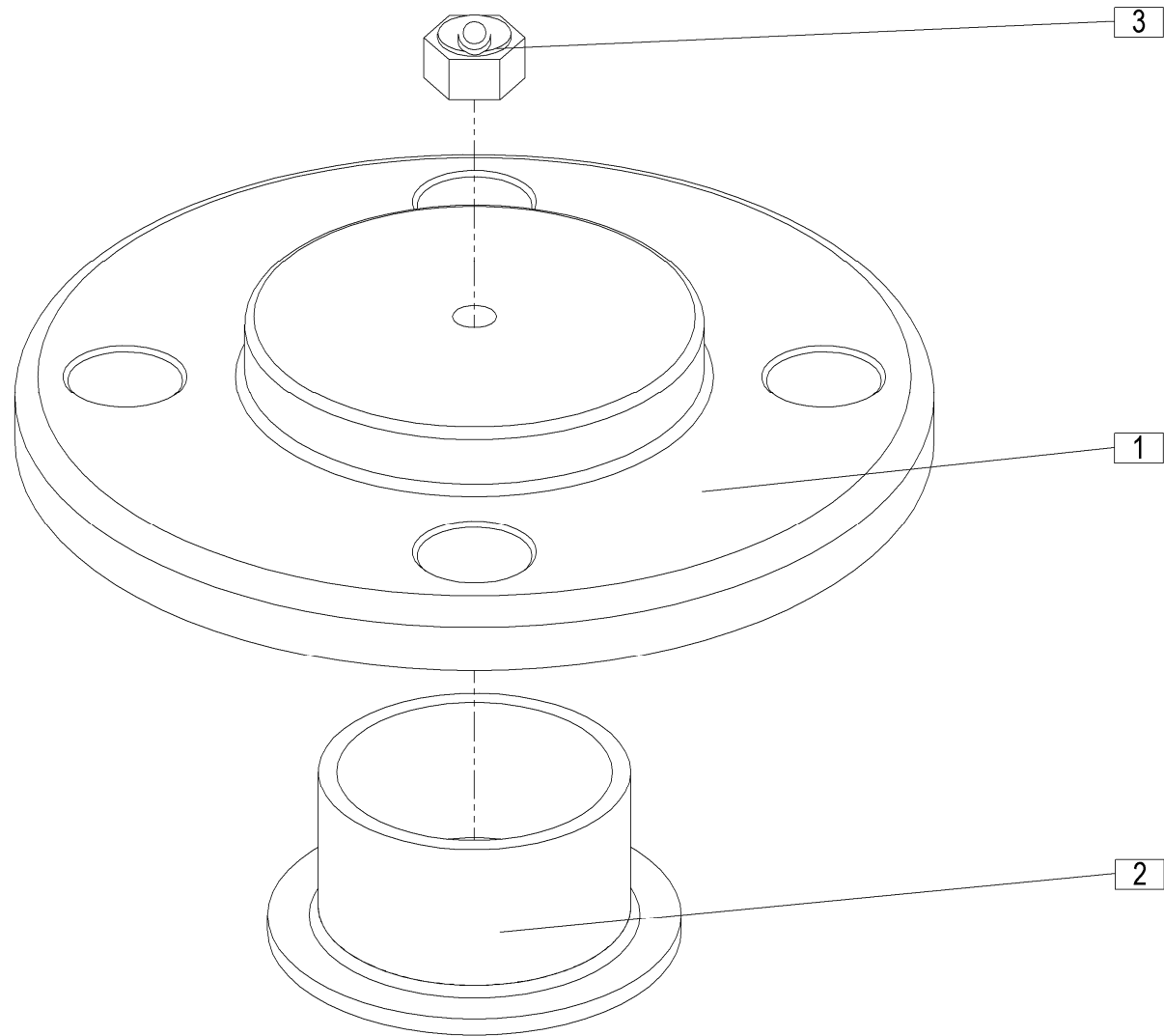
Detajl: A

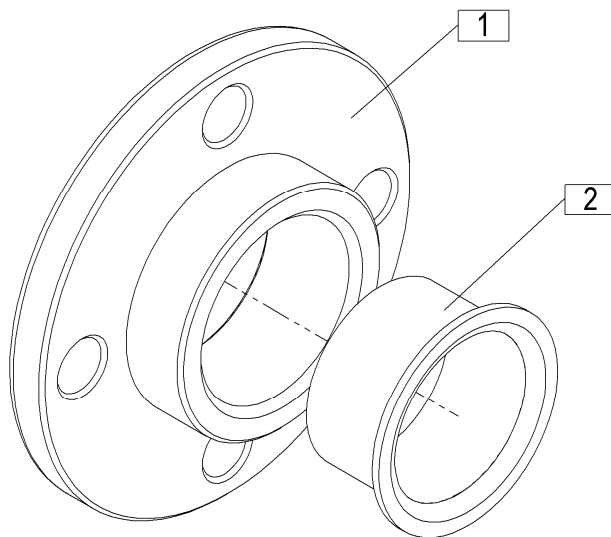


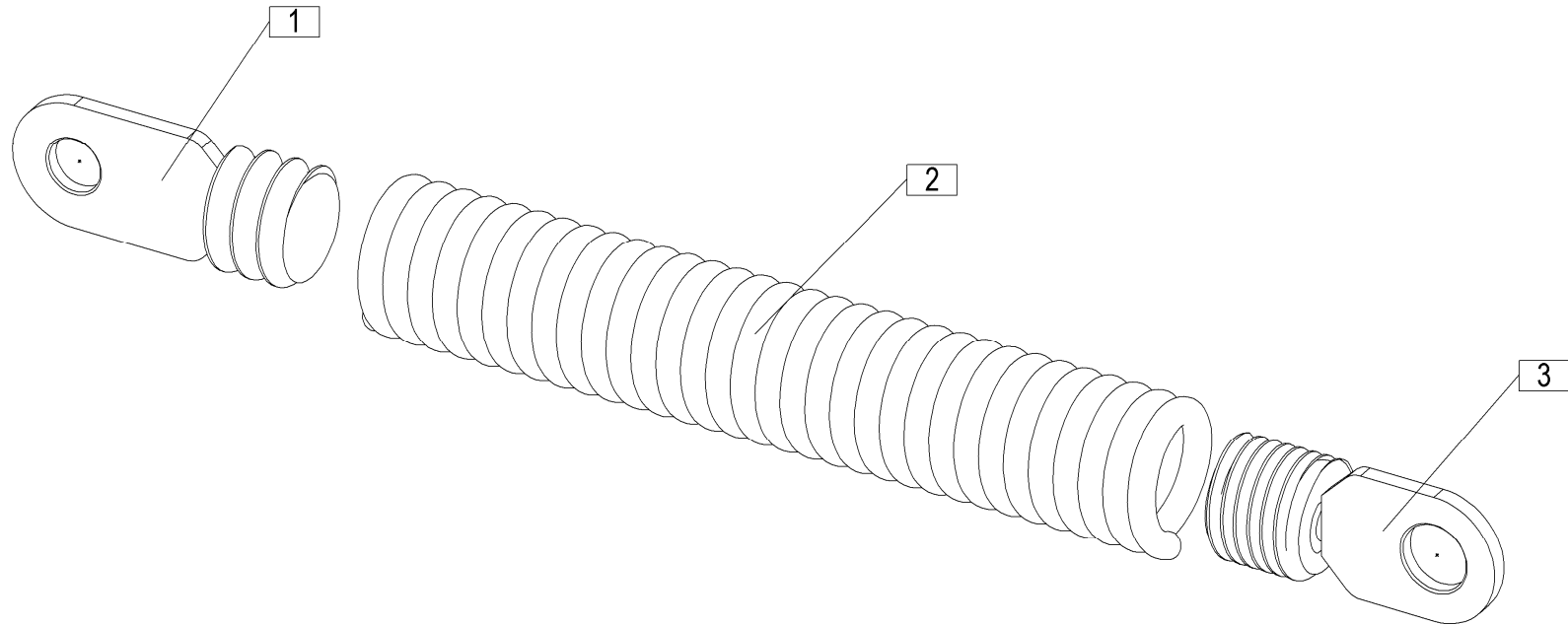


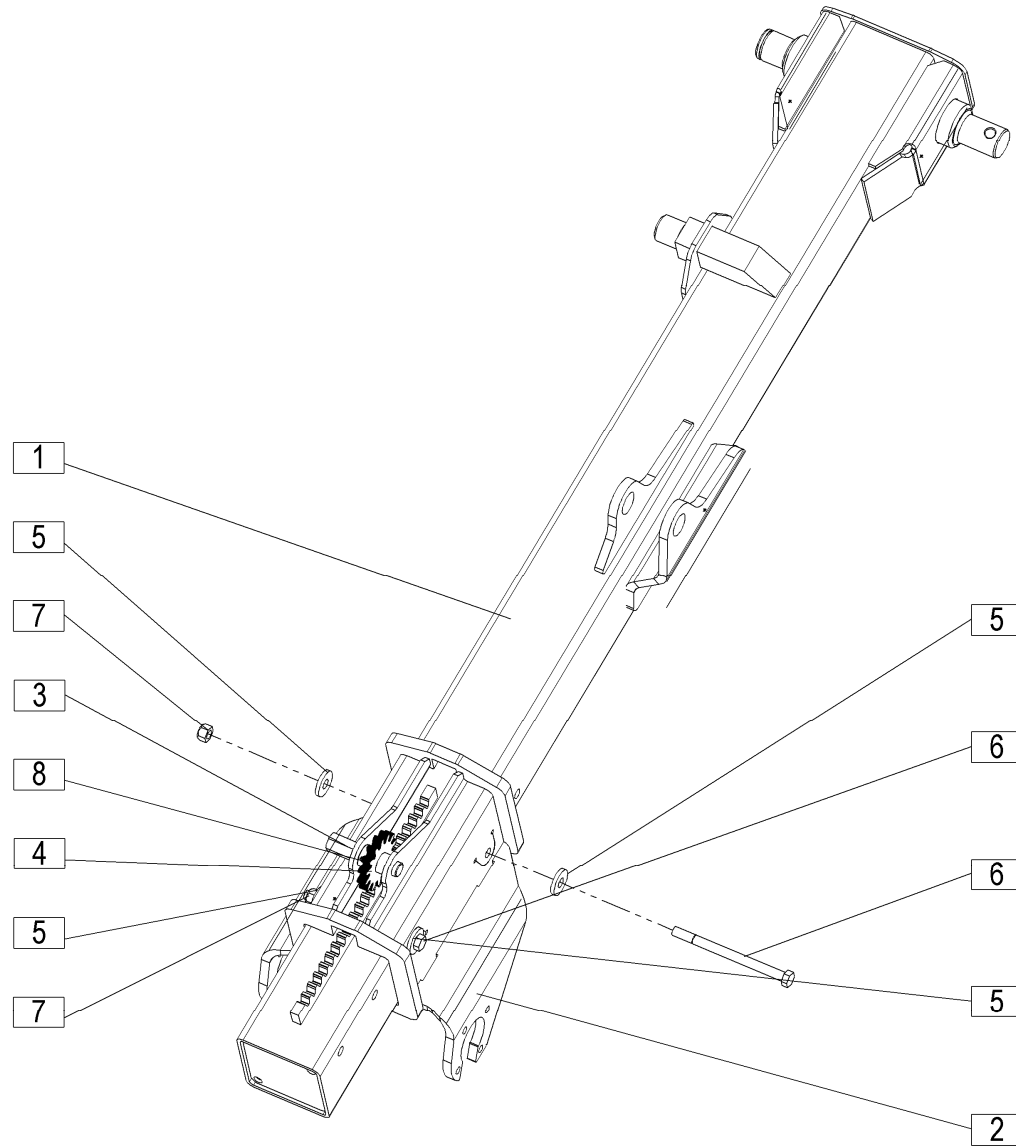


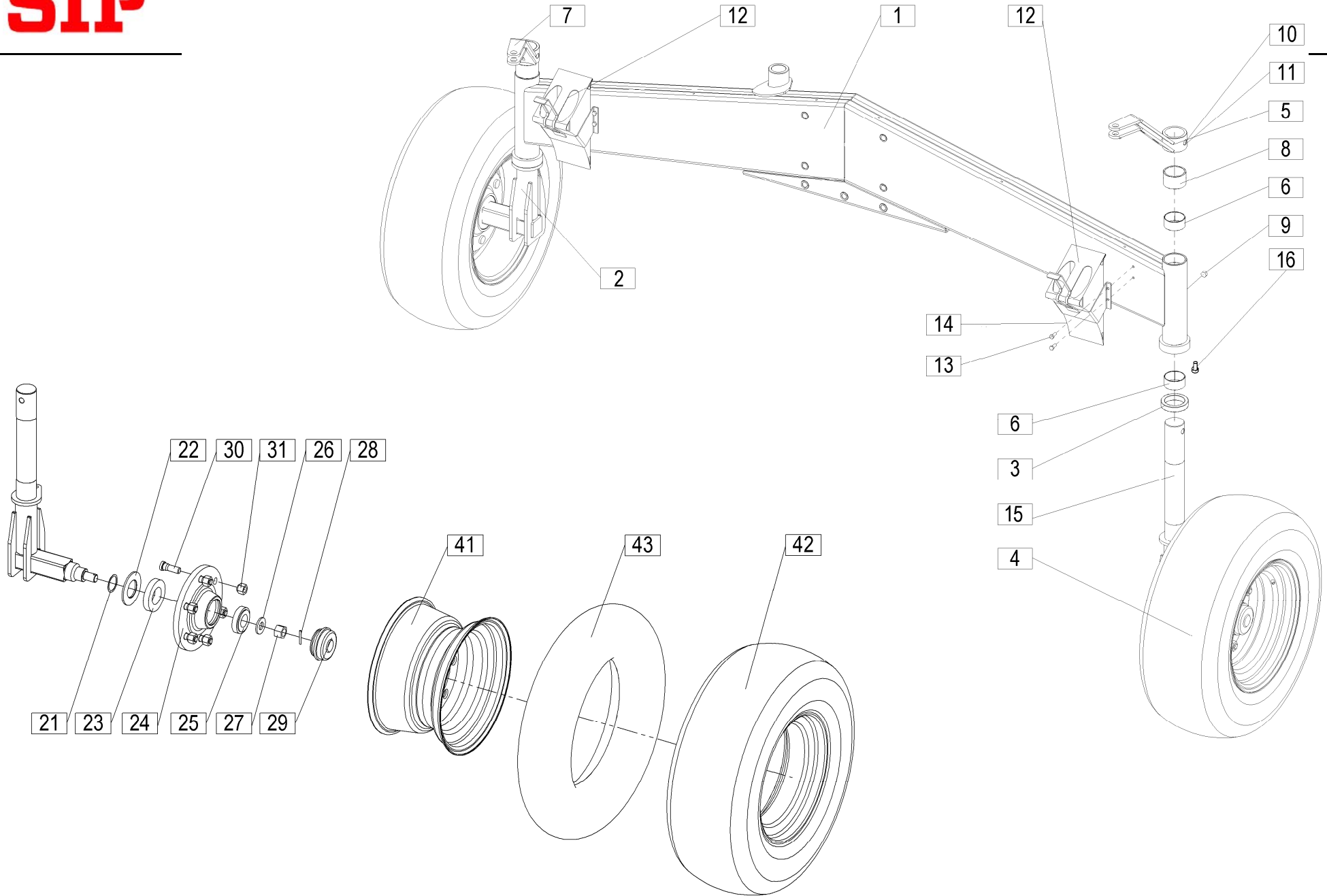




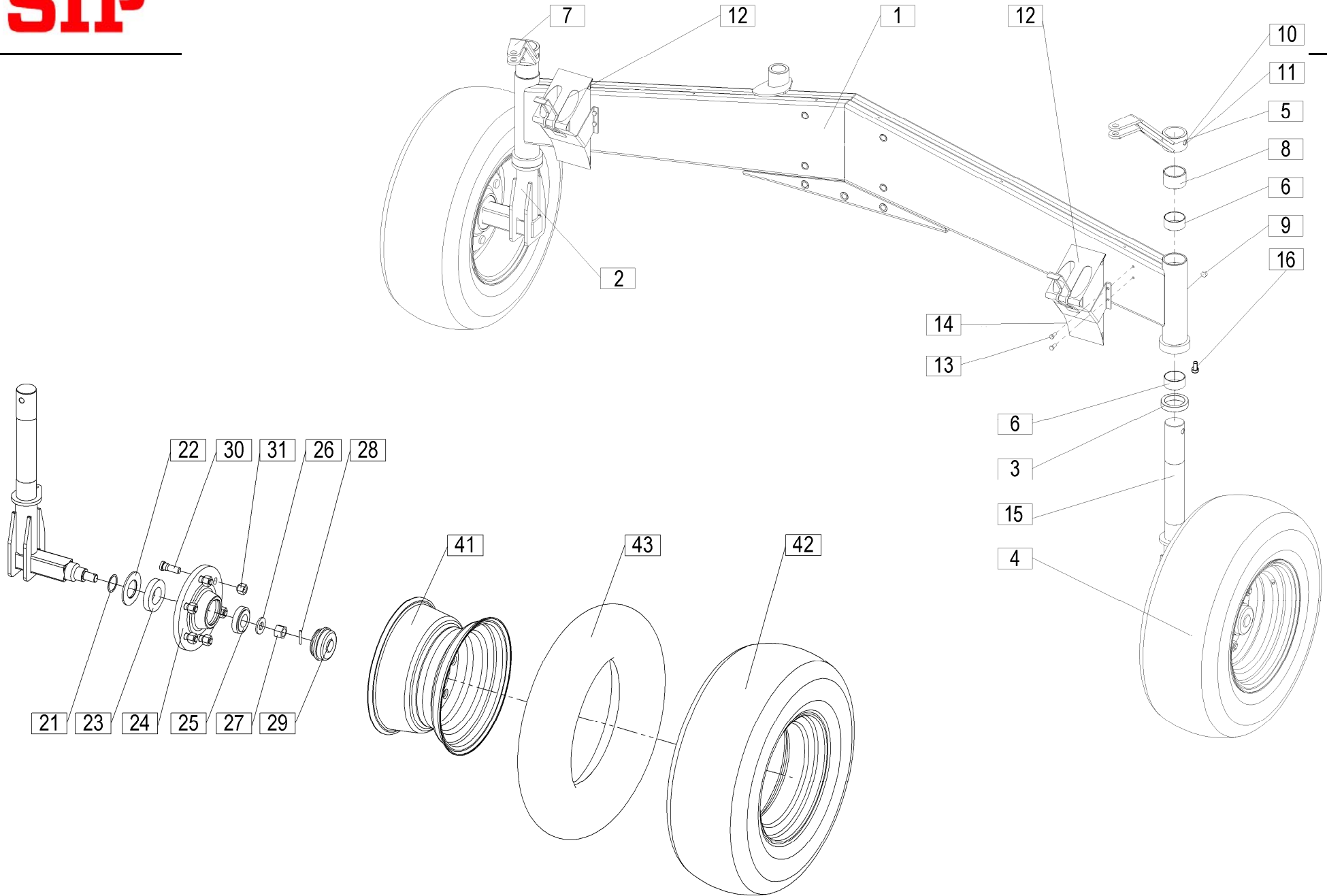








					STAR 720/22T=+073					
					Velja od tov. št. dalje: Važi od tvor. broja dalje: Ab mach. Nr.: From mach Nr.: Da macch. Nr.: N° de machine : Van mach nr.:				6	
Številka Broj Bild Fig. Fig. N° Afb.	Kataloška številka Kataloški broj Ersatzteilnummer Spare Part Number Numero Parti di Ricambio Número de la pièce de rechange Vervangonderdeelnummer	Naziv dela (SLO)	Naziv dijela (HR)	Benennung (D)	Description (GB)	Descrizione (I)	Description (F)	Beschrijving (NL)		Količina Komada Menge Quantity Quantità Quantité Hoeveelheid
1	686515053A	Most zadnji var.	Zadnji most var.	Brücke hinten geschw.	Bridge rear welded	Ponte posteriore saldato	Pont arrière soudé	Brug achterzijde gelast		1
2	393517551B	Polos var. desna	Poluosovina var. desna	Halbachse geschw. rechts	Axle welded right	Asse saldato destra	Essieu soudé droite	As gelast rechts		1
3	159046409	Ležaj KR 511 12	Ležaj KR 511 12	Lager KR 511 12	Bearing KR 511 12	Cuscinetto KR 511 12	Palier KR 511 12	Lager KR 511 12		2
4	686011700	Kolo 10/75 - 15 kpl.	Točak 10/75 - 15 kpl.	Rad 10/75 - 15 zus.	Wheel 10/75 - 15 cpl.	Ruota 10/75 - 15 cpl.	Ens. Roue 10/75 - 15	Wiel 10/75 - 15 kpl.		2
5	686515776A	Ročica leva var.	Ručica lijeva var.	Steuerhebel links geschw.	Steering lever left welded	Leva di sterzo sinistra saldata	Levier de direction gauche soudé	Stuurhendel links gelast		1
6	150455803	Puša PAP 6030 P10	Čaura PAP 6030 P10	Büchse PAP 6030 P10	Sleeve PAP 6030 P10	Manicotto PAP 6030 P10	Manchon PAP 6030 P10	Huls PAP 6030 P10		4
7	686515756A	Ročica desna var.	Ručica desna var.	Steuerhebel rechts geschw.	Steering lever right welded	Leva di sterzo destra saldata	Levier de direction droite soudé	Stuurhendel rechts gelast		1
8	686516380	Puša	Čaura	Büchse	Sleeve	Manicotto	Manchon	Huls		2
9	000246905	Mazalka AM 10x1	Mazalica AM 10x1	Nippel AM 10x1	Nipple AM 10x1	Cappuccio AM 10x1	Raccord CM 10x1	Nippel AM 10x1		2
10	150455901	Zatič prožni 10x80	Opružni klin 10x80	Spannstift 10x80	Tension pin 10x80	Perno tensione 10x80	Cheville 10x80	Spanstift 10x80		2
11	150456009	Zatič prožni 16x80	Opružni klin 16x80	Spannstift 16x80	Tension pin 16x80	Perno tensione 16x80	Goupille de serrage 16x80	Spanstift 16x80		2
12	393516030	Zagozda kpl.	Klin podložni kpl.	Braking-parts zus.	Bremsungsanlage cpl.	Materiale frenante cpl.	Système de freinage cpl.	Remininstallatie kpl.		2
13	000248903	Vijak M8x20	Vijak M8x20	Schraube M8x20	Screw M8x20	Vite M8x20	Vis M8x20	Schroef M8x20		8
14	000224108	Podložka 8 Zn - 200HV	Podložka 8 Zn - 200HV	Scheibe 8 Zn - 200HV	Washer 8 Zn - 200HV	Rondella 8 Zn - 200HV	Rondelle 8 Zn - 200HV	Sluitring 8 Zn - 200 HV		8
15	393517555B	Polos var. leva	Poluosovina var. lijeva	Halbachse geschw. links	Axle welded left	Asse saldato sinistra	Essieu soudé gauche	As gelast links		1
16	150743306	Vijak M16x25	Vijak M16x25	Schraube M16x25	Screw M16x25	Vite M16x25	Vis M16x25	Schroef M16x25		2
21	150658103	Podložka CTM 09	Podložka CTM 09	AbdeckscheibeCTM 09	Washer CTM 09	Rondella CTM 09	Rondelle CTM 09	Sluitring CTM 09	00143,2 RINNER	1
22	150658201	Podložka tesnilna CTM 85x45	Zaptivna podložka CTM 85x45	Dichtscheibe CTM 85x45	Gasket CTM 85x45	Guarnizione CTM 85x45	Joint d'étanchéité CTM 85x45	Pakking CTM 85x45	00139,2 RINNER	1
23	150658309	Ležaj stožčasti 32209	Konusni ležaj 32209	Kegelrollenlager 32209	Tapered r. bearing 32209	Cuscinetti conici 32209	Palier conique 32209	kegelvormige r. lager 32209	00134,2 RINNER	1
24	150658407	Pešto 4000 U	Glavčina 4000 U	Radnabe 4000 U	Hub 4000 U	Perno 4000 U	Moyeu 4000 U	Hub 4000 U	00202 RINNER	1
25	150658504	Ležaj stožčasti 32206	Konusni ležaj 32206	Kegelrollenlager 32206	Tapered r. bearing 32206	Cuscinetti conici 32206	Palier conique 32206	kegelvormige r. lager 32206	00119,2 RINNER	1
26	150658602	Podložka M24K	Podložka M24K	Beilagscheibe M24K	Washer M24K	Rondella M24K	Rondelle M24K	Sluitring - M24K	00117,2 RINNER	1
27	150658700	Matica kronka M24x1,5 SW 36	Krunka navrtka M24x1,5 SW 36	Kronenmutter M24x1,5 SW 36	Crown nut M24x1,5 SW 36	Dado a corona M24x1,5 SW 36	Écrou borgne M24x1,5 SW 36	Kroonmoer M24x1,5 SW 36	00110,2 RINNER	1
28	000233009	Zatič prožni 5x50	Opružni klin	Splint 5x50	Tension pin 5x50	Perno tensione 5x50	Goupille de serrage 5x50	Spanstift 5x50		1
29	150658808	Pokrov Ø62	Pokrov Ø62	Einschlagradkappe Ø62	Cover Ø62	Calotta Ø62	Couvercle Ø62	Deksel Ø62	00111,3 RINNER	1
30	150658906	Vijak kolesni M18x1,5-56	Kolesni vijak M18x1,5-56	Radbolzen M18x1,5-56	Wheel Screw M18x1,5-56	Vite ruota M18x1,5-56	Vis Roue M18x1,5-56	Wielschroef M18x1,5-56	00133,2 RINNER	6
31	150659004	Matica kolesna M18x1,5	Kolesna navrtka M18x1,5	Radmutter M18x1,5	Wheel nut M18x1,5	Dado ruota M18x1,5	Écrou Roue M18x1,5	Wielmoer M18x1,5	00122 RINNER	6

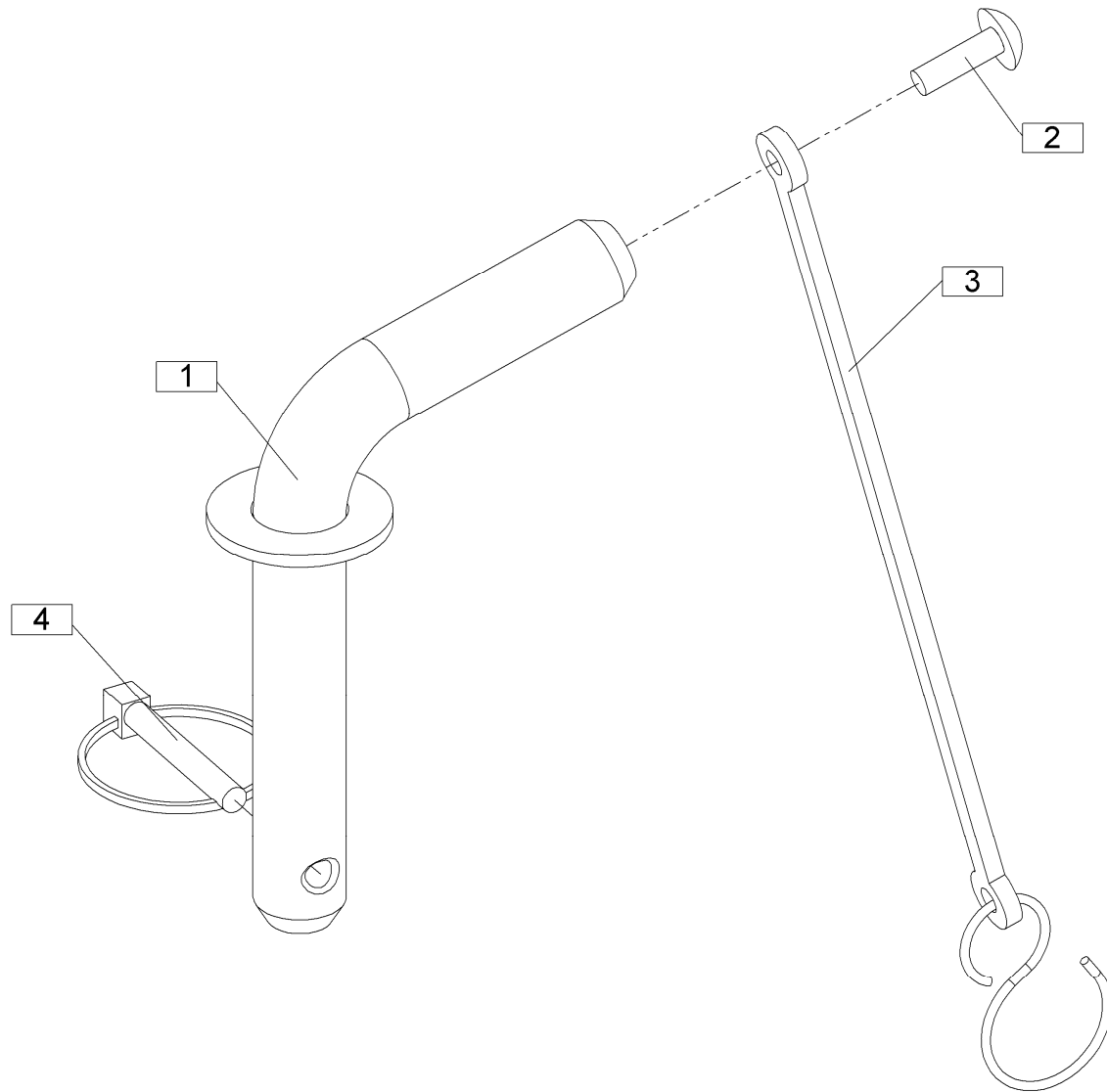


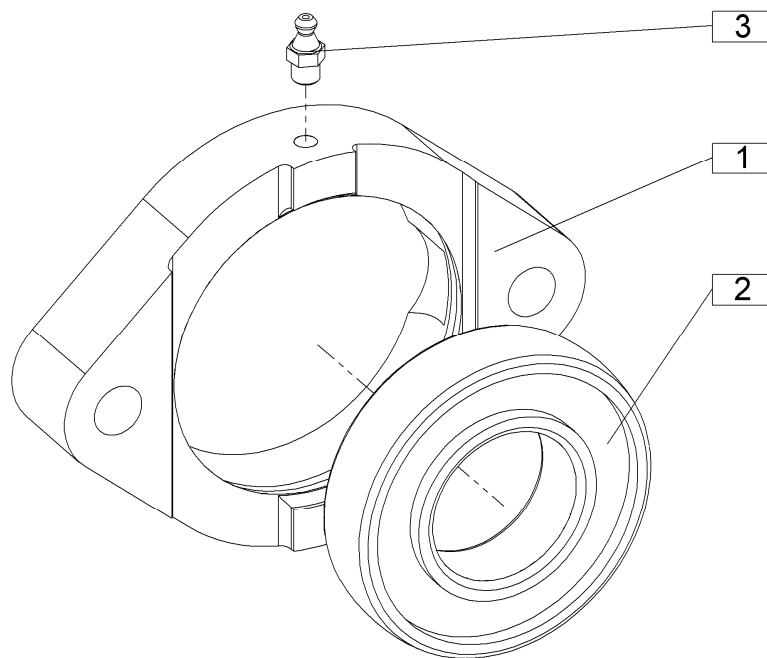
Velja od tov. št. dalje:
 Važi od tvor. broja dalje:
 Ab mach. Nr.:
 From mach Nr.:
 Da mach. Nr.:
 N° de machine :
 Van mach nr.:

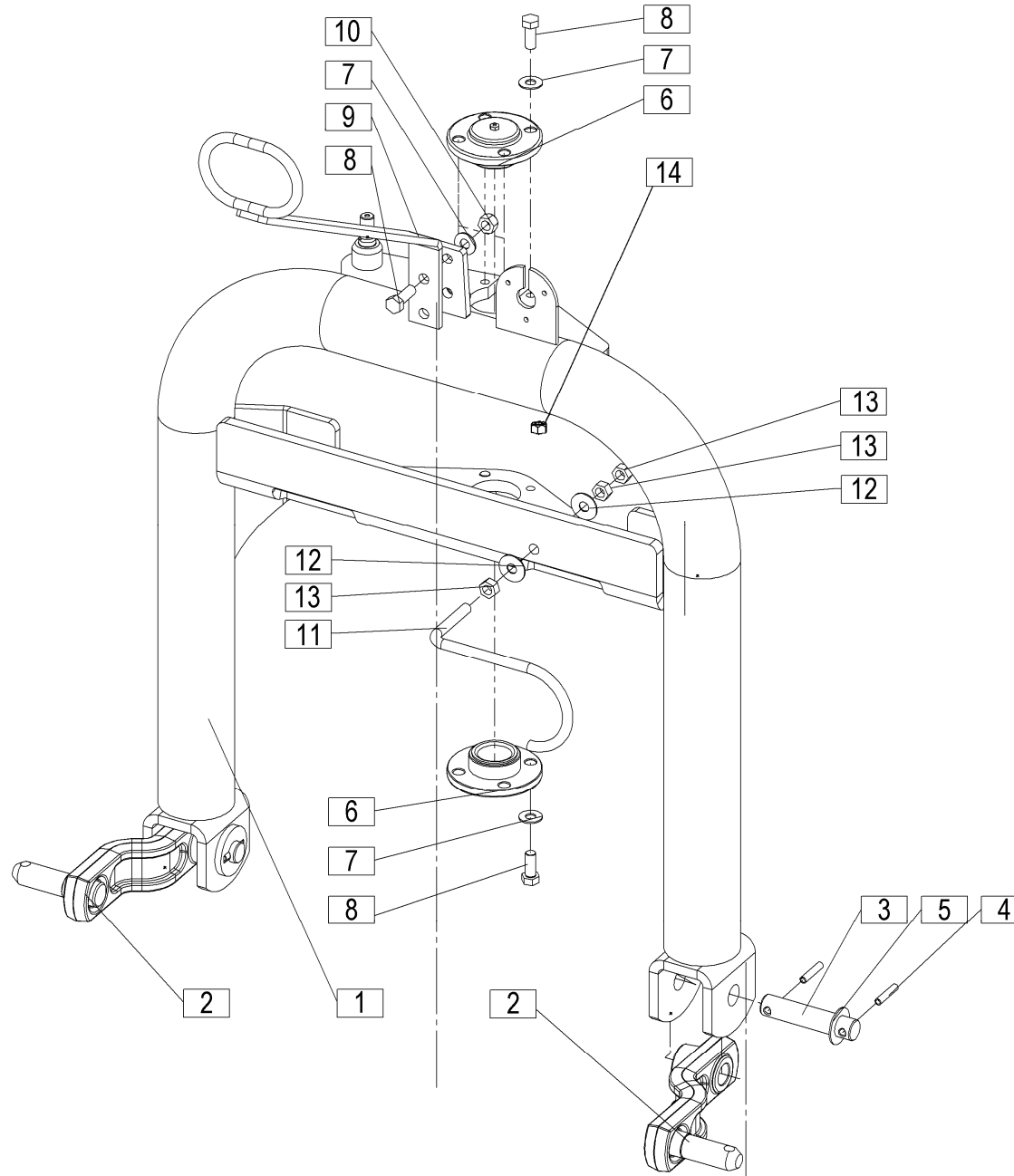
STAR 720/22T=+073

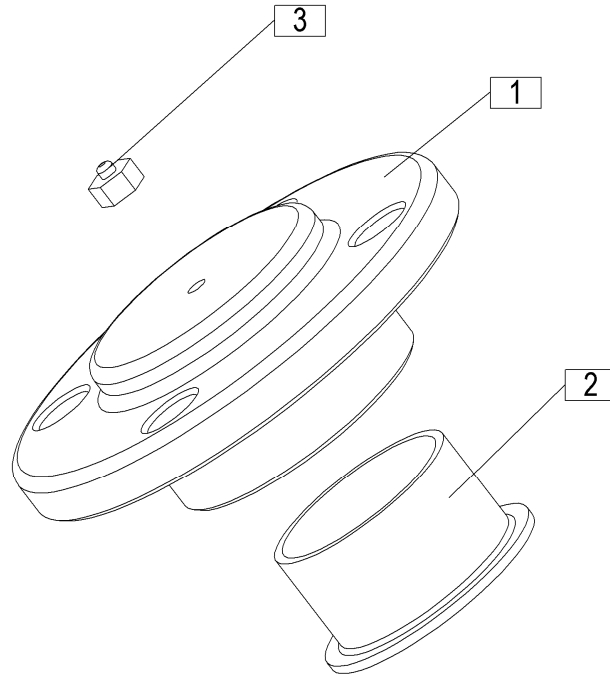
7

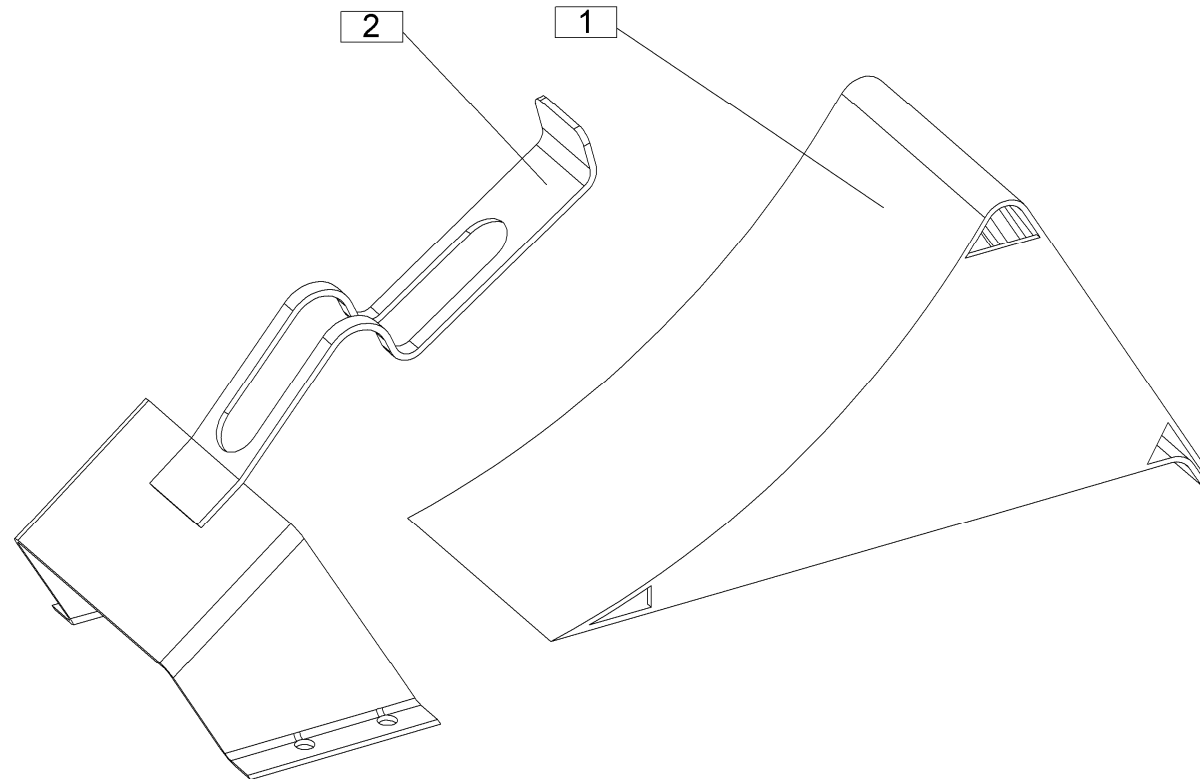
Številka Broj Bild Fig. Fig. N° Afb.	Kataloška številka Kataloški broj Ersatzteilnummer Spare Part Number Numero Parti di Ricambio Numéro de la pièce de rechange Vervangonderdeelnummer	Naziv dela (SLO)	Naziv dijela (HR)	Benennung (D)	Description (GB)	Descrizione (I)	Description (F)	Beschrijving (NL)	Količina Komada Menge Quantity Quantità Quantité Hoeveelheid
1	686515322A	Rudo sprednji del var.	Prednja ruda var.	Träger vorne geschw.	Beam front welded	Trave frontale saldata	Age avant soudé	Balk voorzijde gelast	1
2	393516220A	Noga podporna var.	Potporna noga var.	Stützfuß geschw.	Jack Stand welded	Basamento Jack saldato	Chandelle soudée	Assteun gelast	1
3	151078808	Krogla	Kugla	Kugel	Sphere	Sfera	Sphère	Bol	1
4	155131001	Sornik kpl.	Svornjak kpl.	Bolzen zus.	Bolt cpl.	Bullone cpl.	Ens. boulon	Bout kpl.	1
5	150753205	Reduktor S8032123000 / ByPy	Reduktor S8032123000 / ByPy	Reduktionsgetriebe S8032123000 / ByPy	Gear-box S8032123000 / ByPy	Ingranaggio S8032123000 / ByPy	Carter de transmission S8032123000 / ByPy	Versnellingsbak S8032123000 / ByPy	1
6	393516270A	Vodilo vrvice 1 var.	Vodica vrpce var.	Schnurrührung 1 geschw.	Guidance – rope 1 welded	Guida – corda 1 saldata	Guidage – corde 1 soudée	Geleider - koord 1 gelast	1
7	159447501	Vijak M14x30	Vijak M14x30	Schraube M14x30	Screw M14x30	Vite M14x30	Vis M14x30	Schroef M14x30	4
8	150432703	Podložka SKM 14	Podložka SKM 14	Scheibe SKM 14	Washer SKM 14	Rondella SKM 14	Rondelle SKM 14	Sluitring SKM 14	4
9	000210701	Vijak M10x30	Vijak M10x30	Schraube M10x30	Screw M10x30	Vite M10x30	Vis M10x30	Schroef M10x30	2
10	000225303	Podložka 10 Zn – 200HV	Podložka 10 Zn – 200HV	Scheibe 10 Zn – 200HV	Washer 10 Zn – 200HV	Rondella 10 Zn – 200HV	Rondelle 10 Zn - 200HV	Sluitring 10 Zn - 200 HV	2
11	150275400	Matica M10	Navrtka M10	Mutter M10	Nut M10	Dado M10	Écrou M10	Moer M10	4
12	150060908	Zatič prožni 10x70 DACROMET / SO 8752	Opružni klin 10x70 DACROMET / ISO 8752	Spannstift 10x70 DACROMET / ISO 8752	Tension pin 10x70 DACROMET / ISO 8752	Perno tensione 10x70 DACROMET/ISO 8752	Goupille de serrage 10x70 DACROMET/ISO 8752	Spanstift 10x70 DACROMET / ISO 8752	1
13	686515330A	Gred pogonska	Pogonsko vratilo	Antriebswelle	Distributor shaft	Albero del distributore	Arbre de commande	Distributieas	1
14	648040030	Ležaj kpl.	Ležaj kpl.	Lager zus.	Bearing cpl.	Cuscinetto cpl.	Ens. Palier	Lager kpl.	1
15	154633800	Zaštita kardana	Zaštita kardana	Gelenkwellenschutz	P.T.O. shaft protection	Protezione dell'albero cardanico	Protection de l'arbre de transmission	P.T.O.-asbescherming	1
16	686515940A	Zaštita leva	Leva zaštita	Schutz links	Protection left	Protezione sinistra	Protection gauche	Bescherming links	1
18	910088201	Podložka 35 / 45 - 2	Podložka 35 / 45 - 2	Scheibe 35 / 45 - 2	Washer 35 / 45 - 2	Rondella 35 / 45 - 2	Rondelle 35 / 45 - 2	Sluitring 35 / 45 - 2	2
19	150426809	Podložka SKM 10	Podložka SKM 10	Scheibe SKM 10	Washer SKM 10	Rondella SKM 10	Rondelle SKM 10	Sluitring SKM 10	2
20	000221307	Matica M10	Navrtka M10	Mutter M10	Nut M10	Dado M10	Écrou M10	Moer M10	2
21	150083803	Vijak M10x60	Vijak M10x60	Schraube M10x60	Screw M10x60	Vite M10x60	Vis M10x60	Schroef M10x60	2
22	000208509	Vijak M8x16	Vijak M8x16	Schraube M8x16	Screw M8x16	Vite M8x16	Vis M8x16	Schroef M8x16	12
23	151159908	Podložka 8,5 / 24 - 1,5	Podložka 8,5 / 24 - 1,5	Scheibe 8,5 / 24 - 1,5	Washer 8,5 / 24 - 1,5	Rondella 8,5 / 24 - 1,5	Rondelle 8,5 / 24 - 1,5	Sluitring 8,5 / 24 - 1,5	12
24	686516200	Nosilec zaštite kpl.	Nosač zaštite kpl.	Schutzhalter zus.	Protection holder cpl.	Supporto di protezione cpl.	Ens. Réceptacle protection	Bescherming houder kpl.	1
25	150386102	Vijak M10x25	Vijak M10x25	Schraube M10x25	Screw M10x25	Vite M10x25	Vis M10x25	Schroef M10x25	4
26	686515610	Naslon	Naslon	Lehne	Support	Soutien	Supporto	Steun	2
27	686516120A	Zaštita desna	Desna zaštita	Schutz rechts	Protection right	Protezione destra	Protection droite	Bescherming rechts	1
28	150427504	Vskočnik zunanji Z 35x1,5	Uskočnik vanjski Z 35x1,5	Sicherungsring aussen Z 35x1,5	Circlip Z 35x1,5	Anello di sicurezza Z 35x1,5	Anneau élastique Z 35x1,5	Borgring Z 35x1,5	2
29	150569806	Zglob enojni B&P 71G5027007/a	Jednostruki zglob B&P 71G5027007/a	Kreuzgelenk B&P 71G5027007/a	Universal joint B&P 71G5027007/a	Giunto universale B&P 71G5027007/a	Joint universel B&P 71G5027007/a	Universele verbinder B&P 71G5027007/a	1
30	154444202	Podložka 11 / 32 - 2	Podložka 11 / 32 - 2	Scheibe 11 / 32 - 2	Washer 11 / 32 - 2	Rondella 11 / 32 - 2	Rondelle 11 / 32 - 2	Sluitring 11 / 32 - 2	4

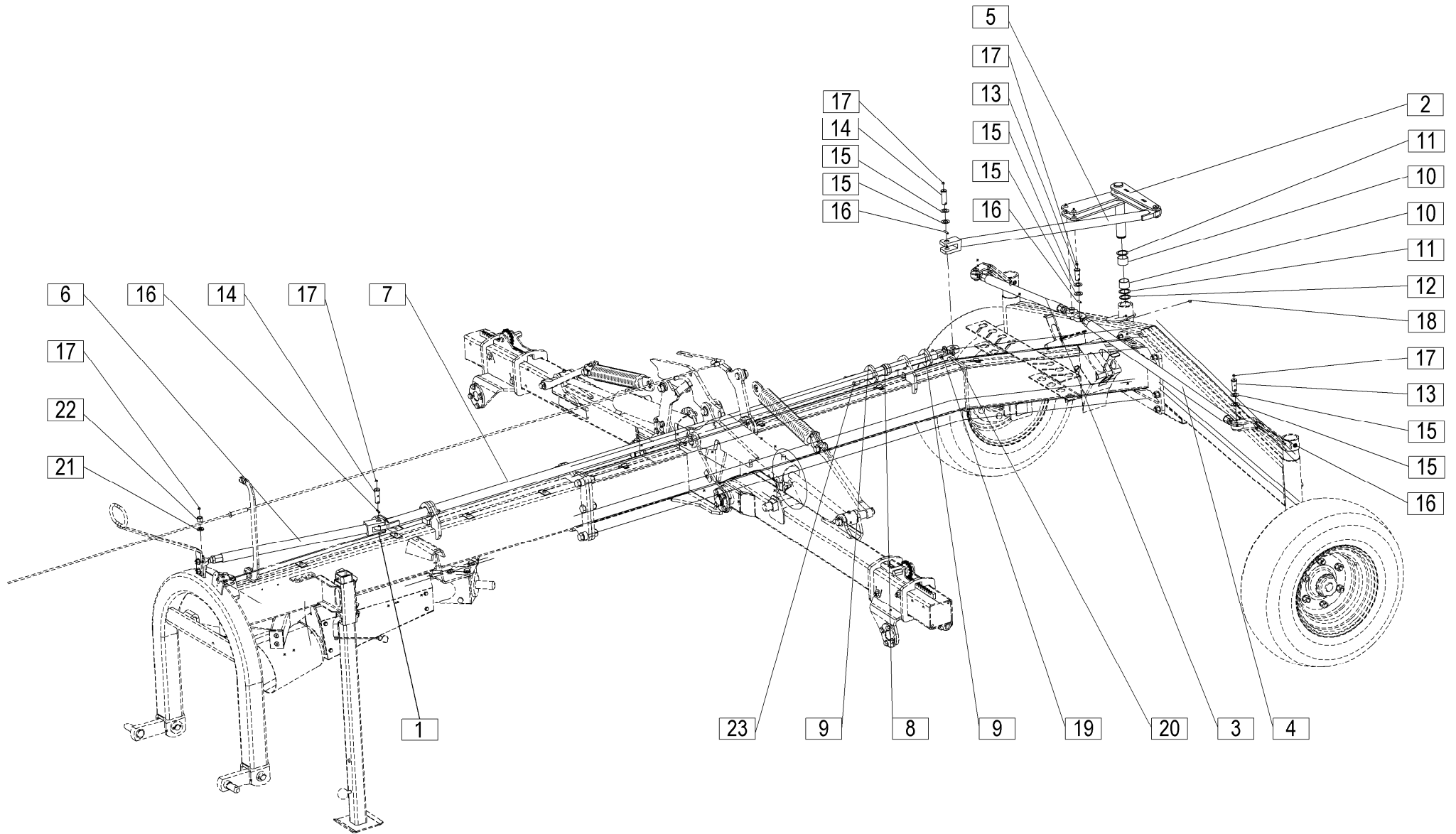


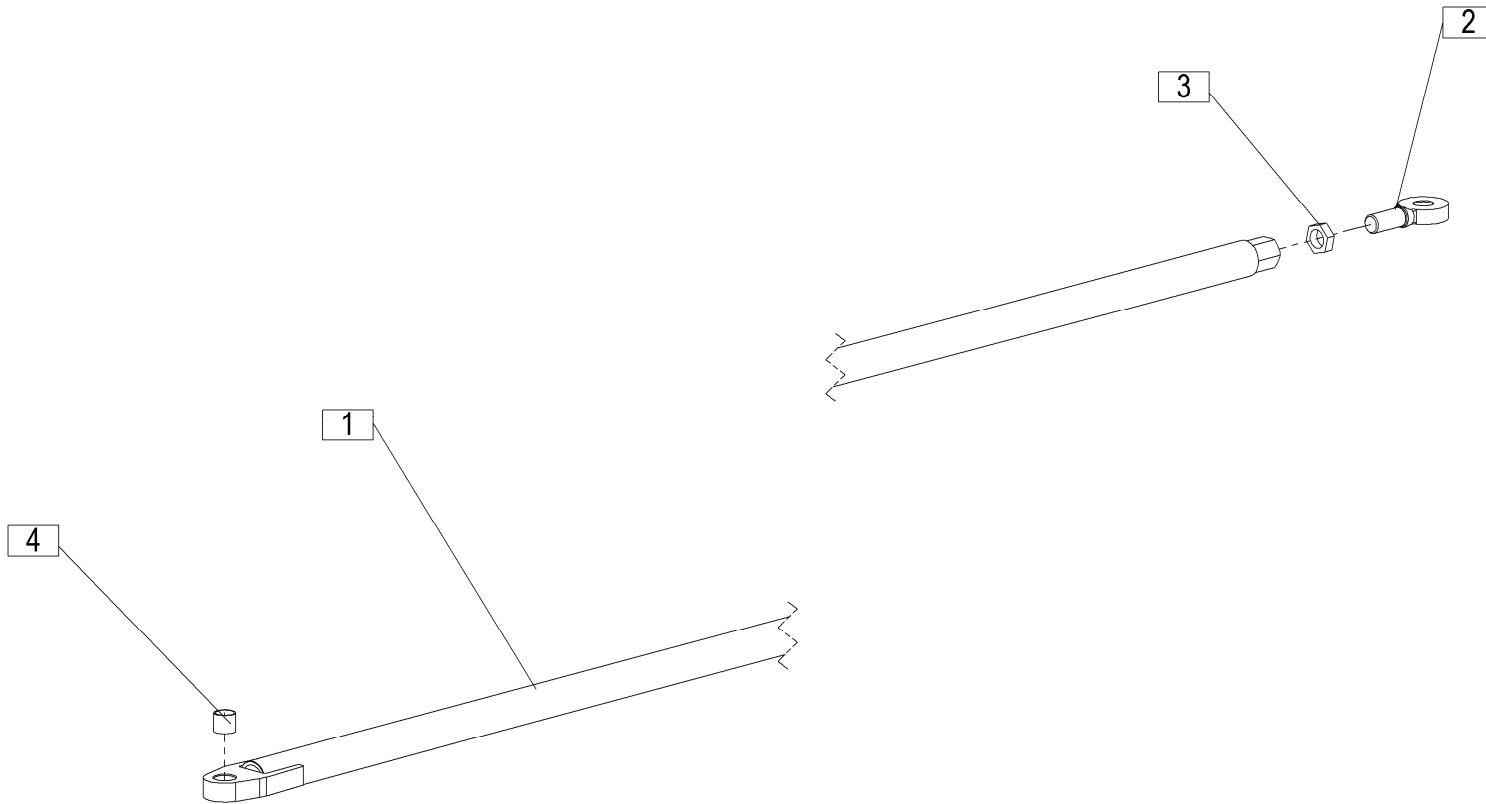


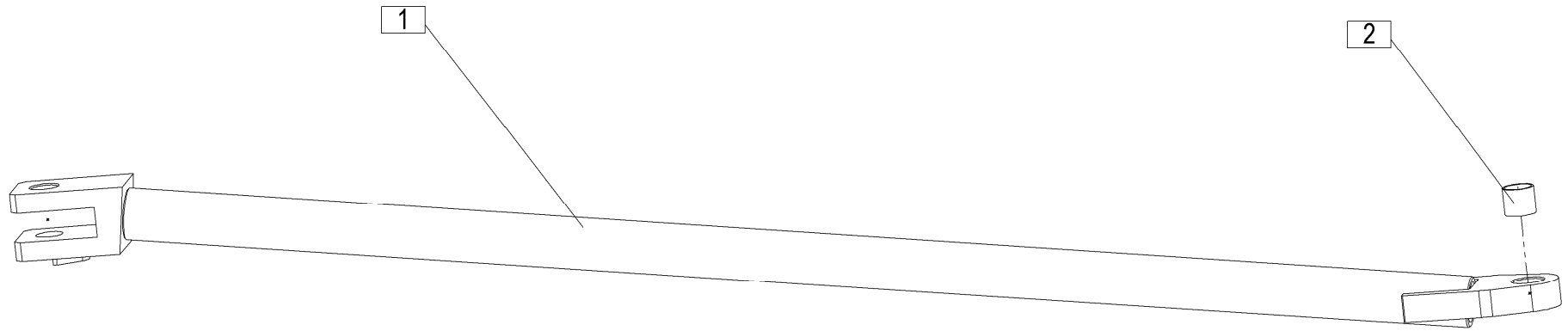


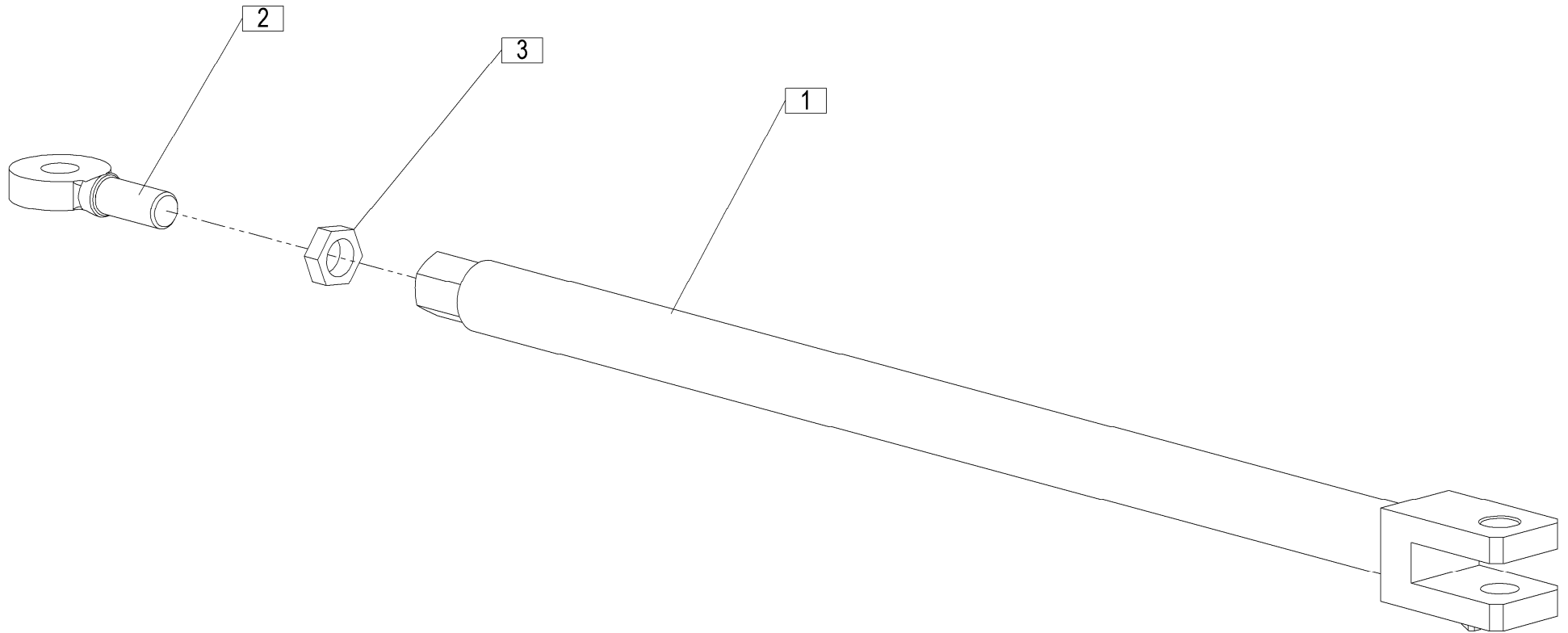


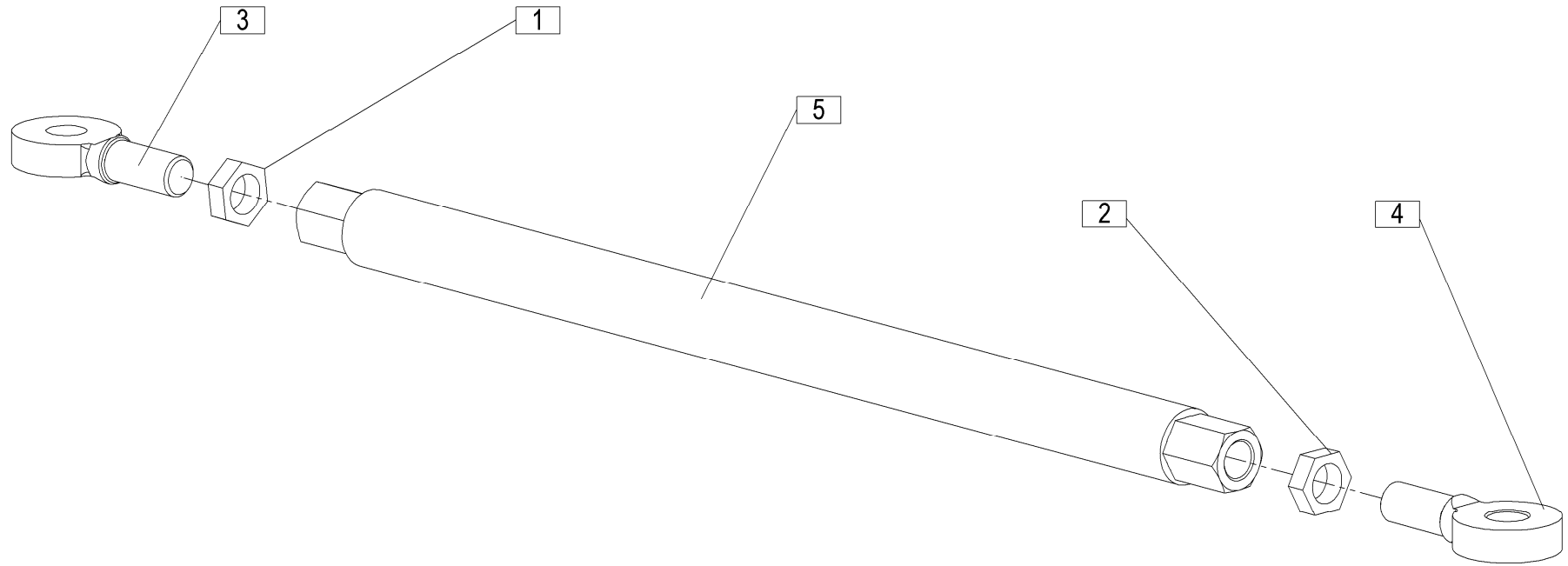


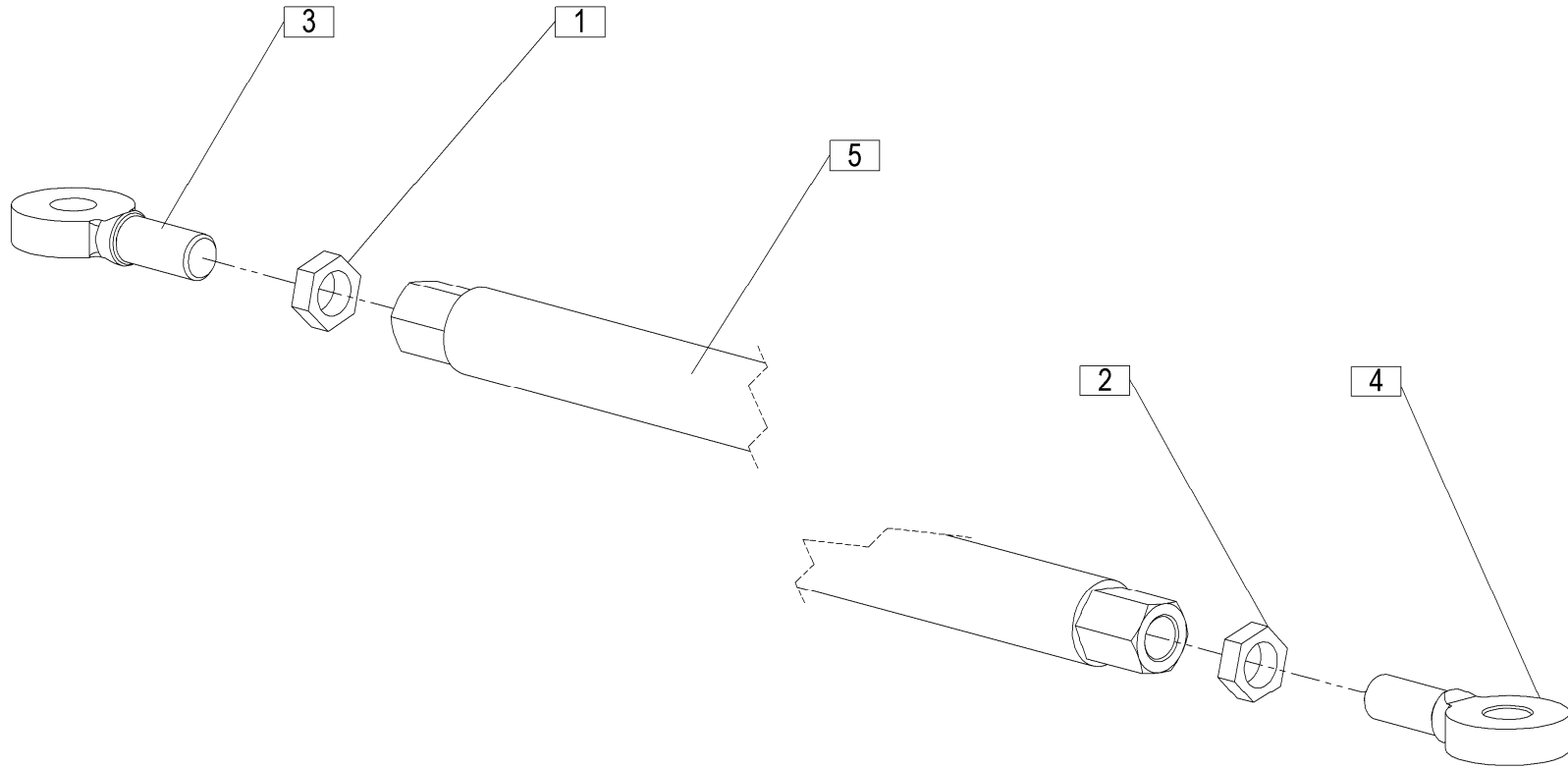


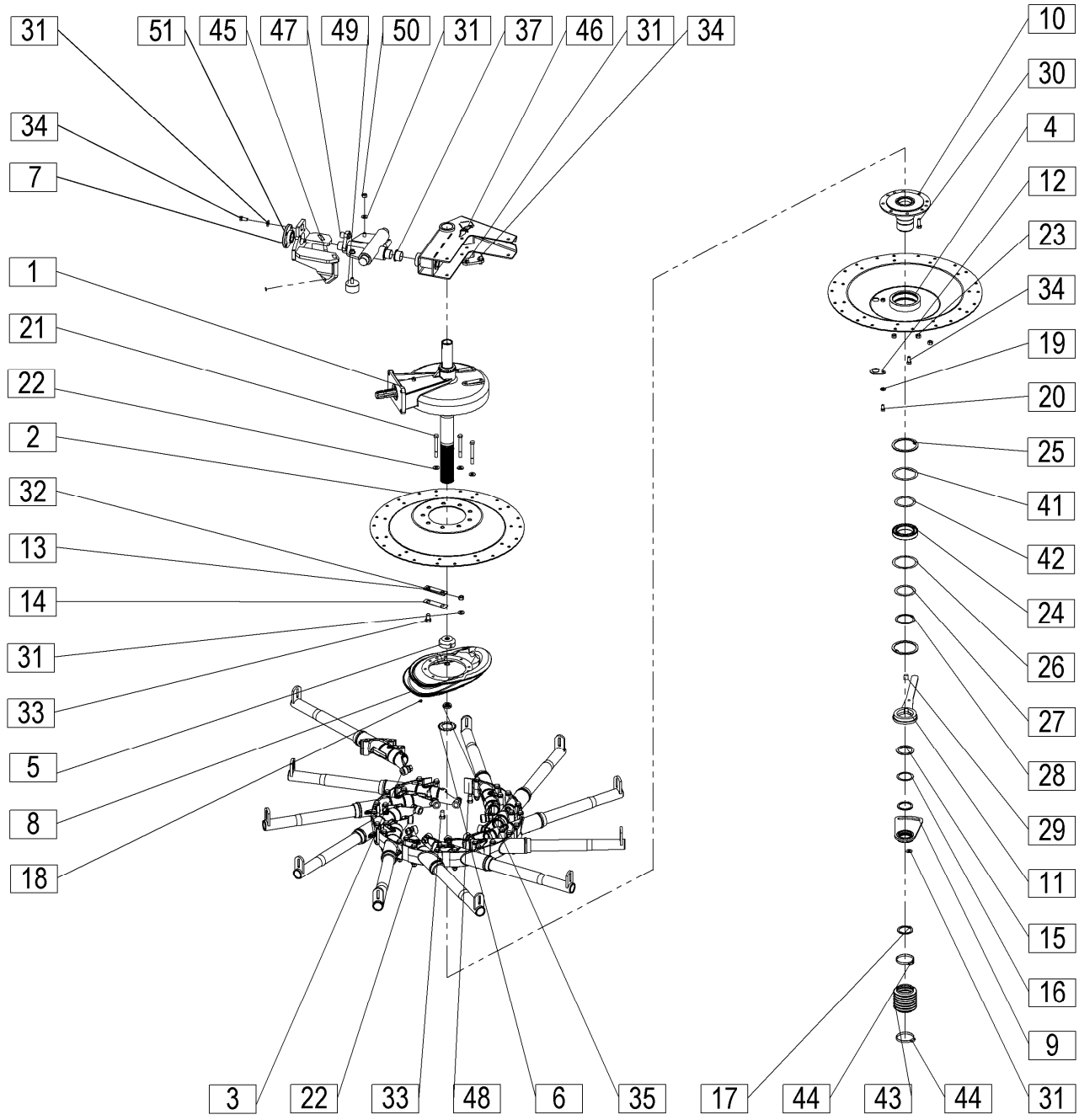

















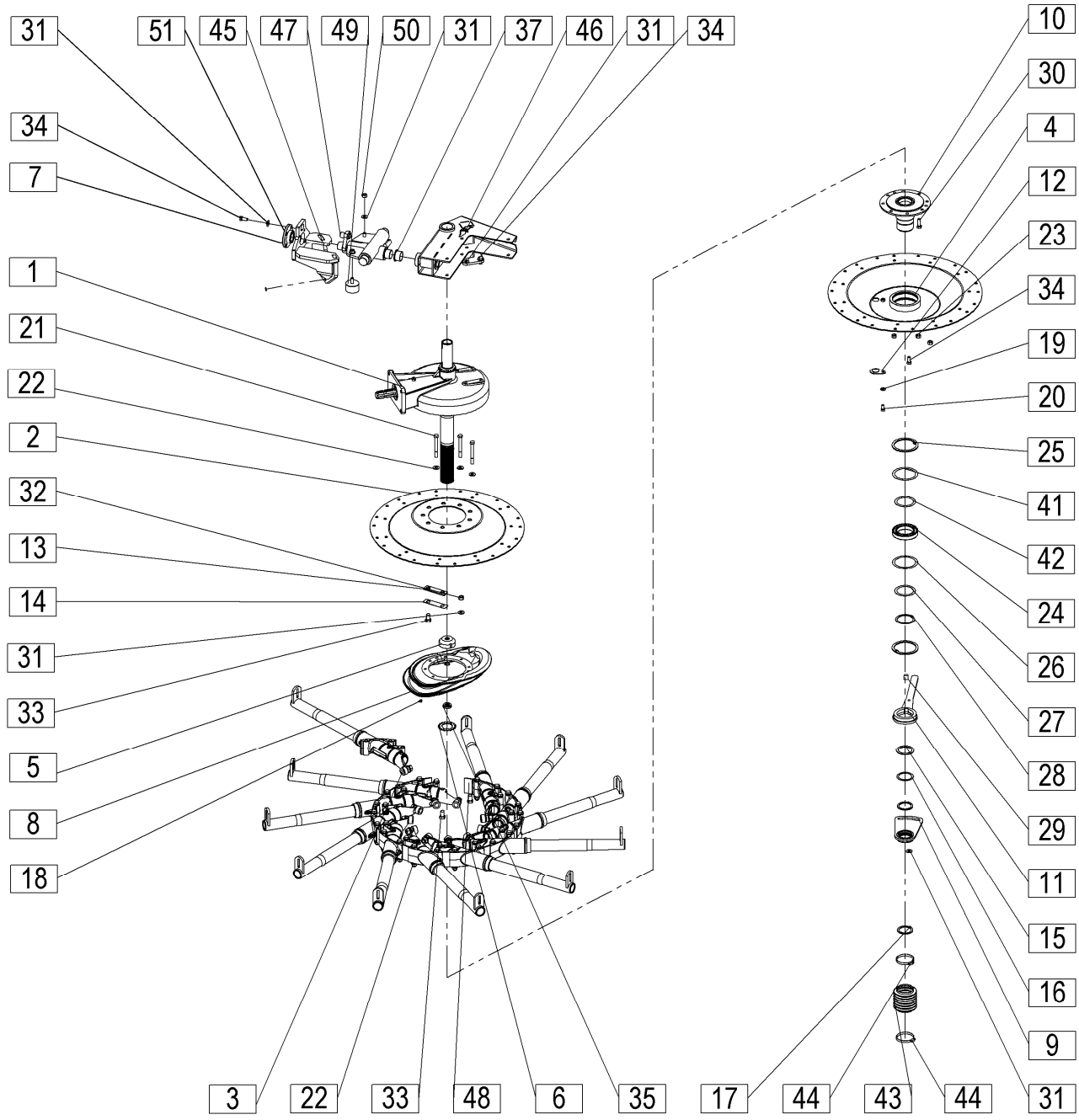


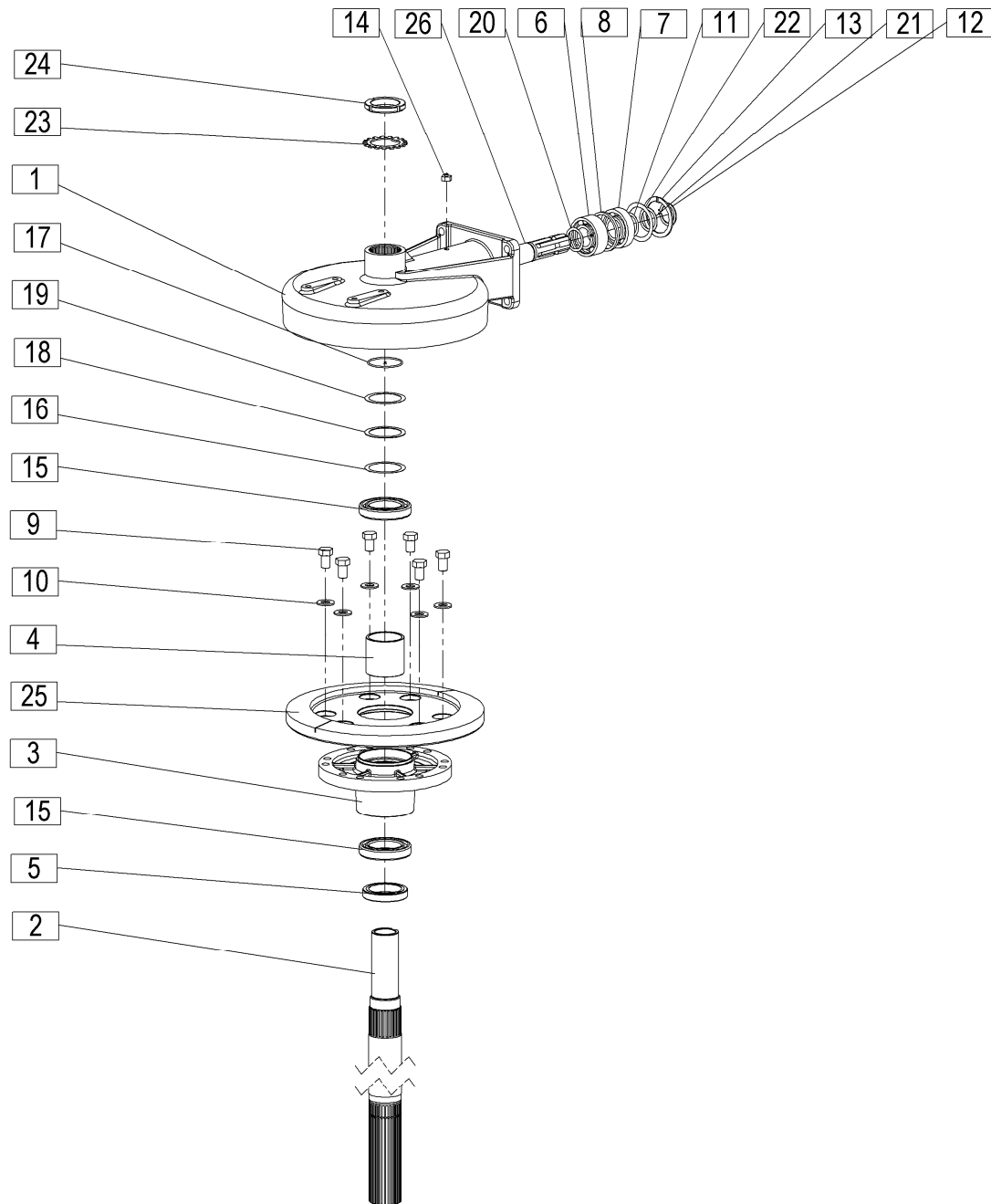
Velja od tov. št. dalje:
 Važi od tvor. broja dalje:
 Ab mach. Nr.:
 From mach Nr.:
 Da macch. Nr.:
 N° de machine :
 Van mach nr.:

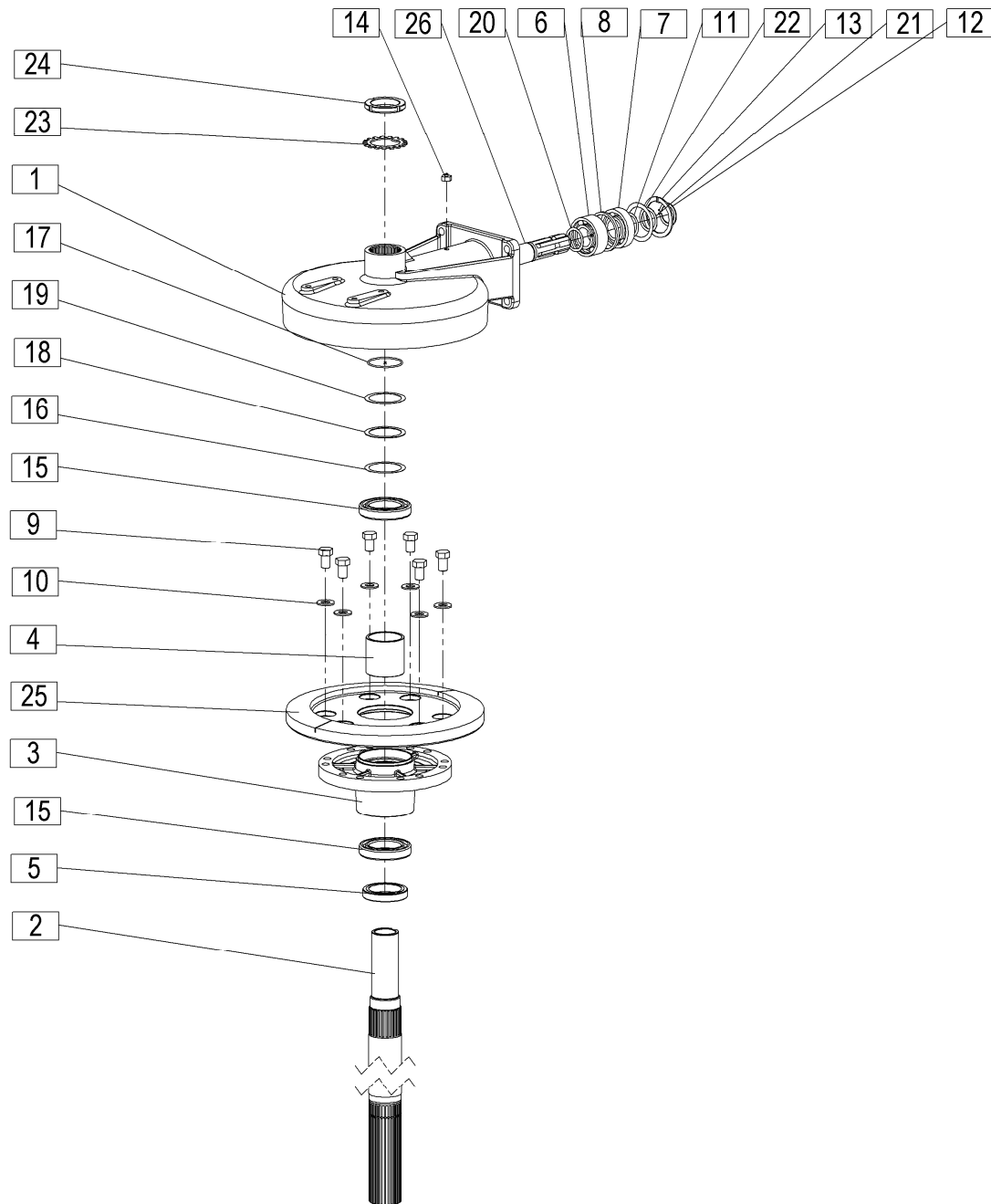
STAR 720/22T=+073

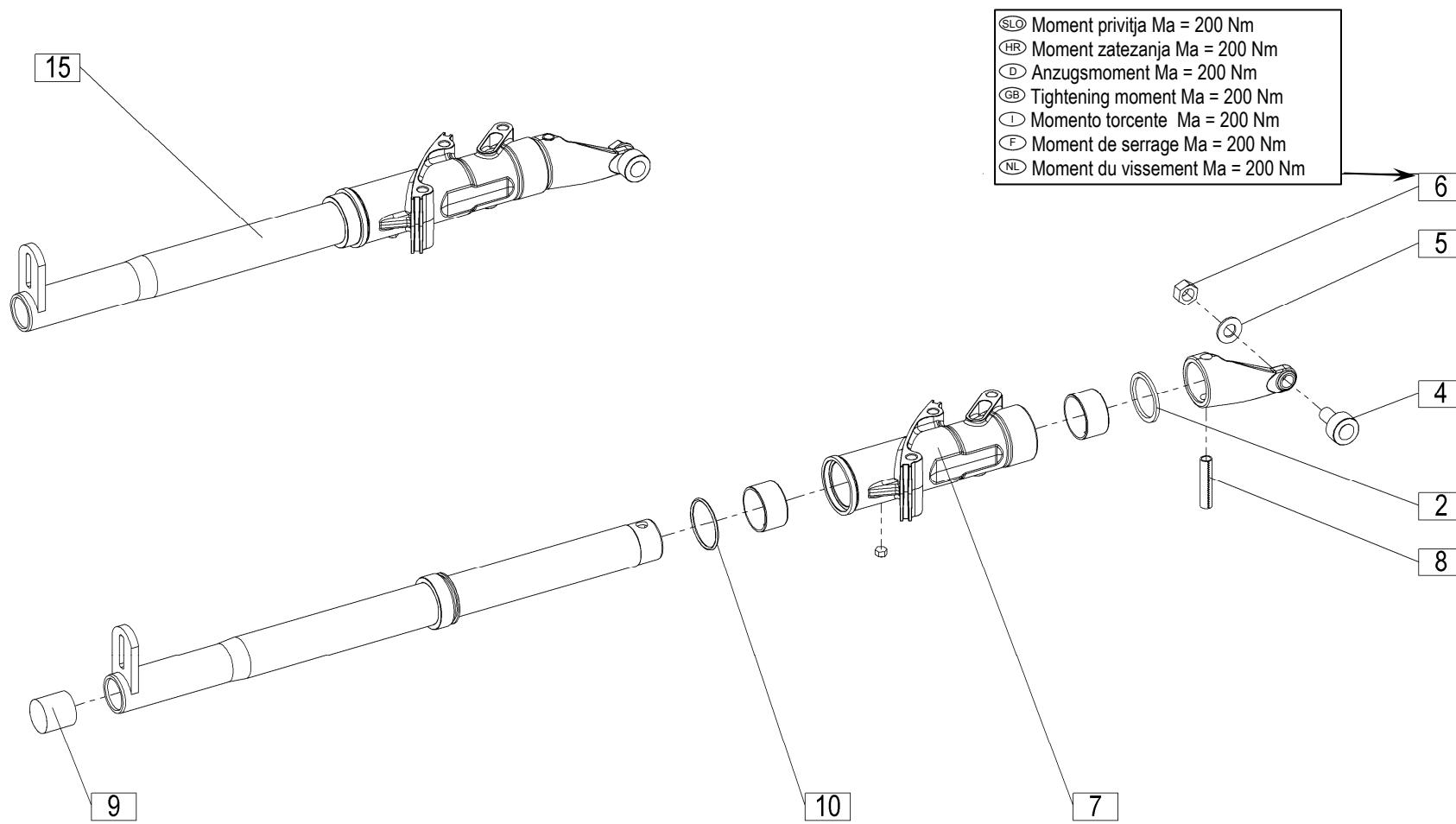
19

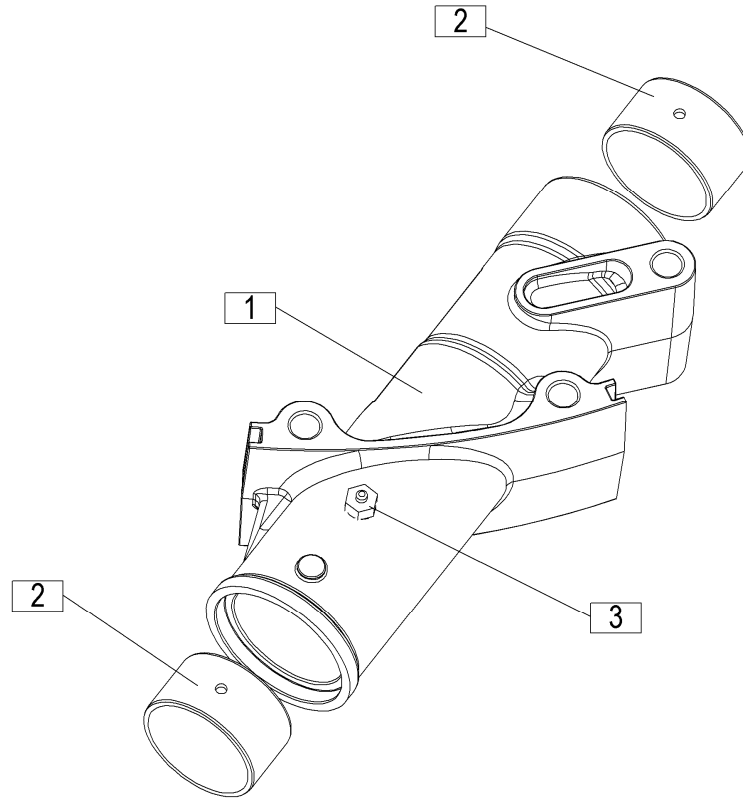
Številka Broj Bild Fig. Fig. N° Afb.	Kataloška številka Kataloški broj Ersatzteilnummer Spare Part Number Numero Parti di Ricambio Numéro de la pièce de rechange Vervangonderdeelnnummer	Naziv dela 	Naziv dijela 	Benennung 	Description 	Descrizione 	Description 	Beschrijving 	Količina Komada Menge Quantity Quantità Quantité Hoeveelheid
1	686530450	Reduktor kpl.	Reduktor kpl.	Reduktionsgetriebe zus.	Gear-box cpl.	Cambio cpl.	Ens. carter de transmission	Versnellingsbak kpl.	1
2	686530150B	Krožnik zgornji RAL 7045	Gornji tanjur RAL 7045	Teller oben RAL 7045	Plate upper RAL 7045	Piastra superiore RAL 7045	Plaque supérieure RAL 7045	Plaat boven RAL 7045	1
3	686030200	Cev ležajna - leva	Ležajna cev - lijeva	Lagerrohr - links	Bearing tube - left	Tube del cuscinetto - sinistra	Tuyau palier - gauche	Geleiderbuis - links	11
4	686530160B	Krožnik spodnji var.	Donji tanjur var.	Teller unten geschw.	Plate lower welded	Piastra - inferiore saldata	Plaque inférieure soudée	Plaat onder gelast	1
5	686030510C	Matica	Navrtka	Mutter	Nut	Dado	Écrou	Moer	1
6	686030520	Podložka varovalna 50	Osiguravajuća podložka 50	Sicherungsscheibe 50	Washer - Protection 50	Protezione - Rondella 50	Rondelle - Protection 50	Sluitring - bescherming 50	1
7	393515350	Prirobnica kpl.	Prirobnica kpl.	Flansch zus.	Flange cpl.	Flangia cpl.	Ens. plateau	Flens kpl.	1
8	155922905C	Krivulja	Krivulja	Kurvenbahn	Curve	Curva	Courbe	Bocht	1
9	677010251B	Plošča nastavna var.	Produžna ploča var.	Verstellplatte geschw.	Adjusting plate welded	Piastra di regolazione saldata	Plaque d'ajustage soudée	Afstelplaat gelast	1
10	155923101A	Pesto var.	Glavčina var.	Nabe geschw.	Hub welded	Perno saldato	Moyeu soudé	Hub gelast	1
11	686030551B	Ročica nastavna var.	Produžna ručica var.	Verstellhebel geschw.	Adjusting lever welded	Leva di regolazione saldata	Levier d'ajustage soudé	Afstelhendel gelast	1
12	155923502B	Element zapirni var.	Zatvarač var.	Sperrteil geschw.	Closing part welded	Elemento di chiusura saldato	Pièce de fermeture soudée	Sluitgedeelte gelast	1
13	151019203C	Trak 2- 5x 30x 110	Traka 2- 5x 30x 110	Band 2- 5x 30x 110	Stripe 2- 5x 30x 110	Striscia 2- 5x 30x 110	Bande contrastée2-5x30x 110	Streep 2- 5x 30x 110	3
14	151019301C	Trak 2- 1x 30x 115	Traka 2- 1x 30x 115	Band 2- 1x 30x 115	Stripe 2- 1x 30x 115	Striscia 2- 1x 30x 115	Bande contrastée 2- 1x 30x 115	Streep 2- 1x 30x 115	3
15	910090001	Podložka 63 / 80 - 3	Podložka 63 / 80 - 3	Scheibe 63 / 80 - 3	Washer 63 / 80 - 3	Rondella 63 / 80 - 3	Rondelle 63 / 80 - 3	Sluitring 63 / 80 - 3	2
16	150613107	Podložka 60 / 75 - 1	Podložka 60 / 75 - 1	Scheibe 60 / 75 - 1	Washer 60 / 75 - 1	Rondella 60 / 75 - 1	Rondelle 60 / 75 - 1	Sluitring 60 / 75 - 1	2
17	910103300	Vskočnik zunanji Z 60x3	Uskočnik vanjski Z 60x3	Sicherungsring aussen Z 60x3	Circlip Z 60x3	Anello di sicurezza Z 60x3	Anneau élastique Z 60x3	Borgring Z 60x3	2
18	000246807	Mazalka BM 10x1	Mazalka BM 10x1	Nippel BM 10x1	Nipple BM 10x1	Cappuccio BM 10x1	Raccord BM 10x1	Nippel BM 10x1	1
19	150426809	Podložka SKM 10	Podložka SKM 10	Scheibe SKM 10	Washer SKM 10	Rondella SKM 10	Rondelle SKM 10	Sluitring SKM 10	1
20	150106806	Vijak M10x20	Vijak M10x20	Schraube M10x20	Screw M10x20	Vite M10x20	Vis M10x20	Schroef M10x20	1
21	150606204	Vijak M12x105	Vijak M12x105	Schraube M12x105	Screw M12x105	Vite M12x105	Vis M12x105	Schroef M12x105	33
22	000224509	Podložka 12 Zn - 200HV	Podložka 12 Zn - 200HV	Scheibe 12 Zn - 200HV	Washer 12 Zn - 200HV	Rondella 12 Zn - 200HV	Rondelle 12 Zn - 200HV	Sluitring 12 Zn - 200 HV	66
23	150393602	Matica M12	Navrtka M12	Mutter M12	Nut M12	Dado M12	Écrou M12	Moer M12	33
24	910091705	Ležaj KR 6015 2RS (FAG,SKF,NTN)	Ležaj KR 6015 2RS (FAG,SKF,NTN)	Kugellager KR 6015 2RS (FAG,SKF,NTN)	Bearing KR 6015 2RS (FAG,SKF,NTN)	Cuscinetto KR 6015 2RS (FAG, SKF, NTN)	Palier KR 6015 2RS (FAG, SKF, NTN)	Lager KR 6015 2RS (FAG,SKF,NTN)	1
25	910091000	Vskočnik notranji N 115x4	Uskočnik unutrašnji N 115x4	Sicherungsring innen N 115x4	Circlip N 115x4	Anello di sicurezza N 115x4	Anneau élastique N 115x4	Borgring N 115x4	2
26	910089406	Podložka 95 / 115 - 0,5	Podložka 95 / 115 - 0,5	Scheibe 95 / 115 - 0,5	Washer 95 / 115 - 0,5	Rondella 95/115 - 0,5	Rondelle 95/115 - 0,5	Sluitring 95 / 115 - 0,5	1

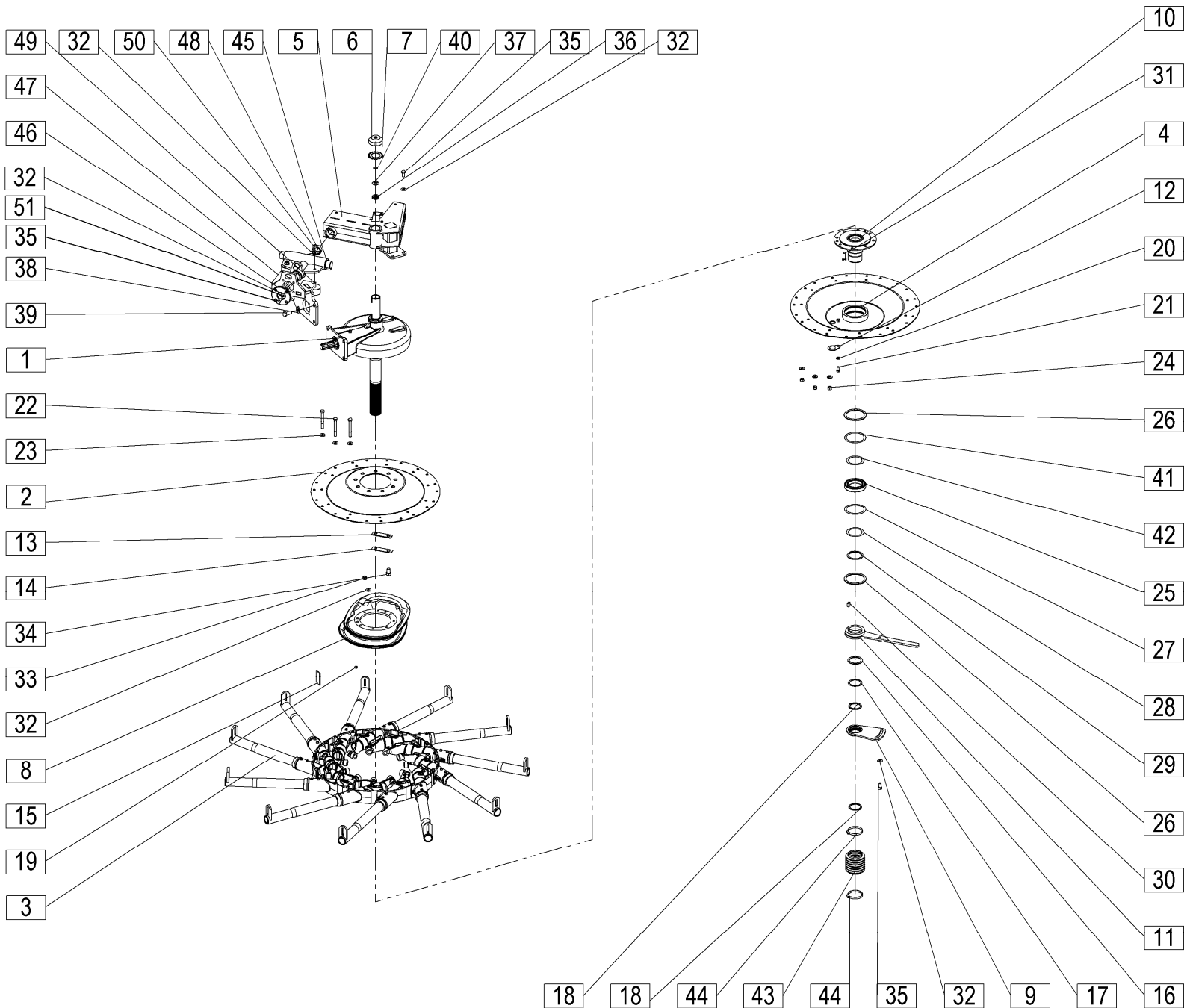

















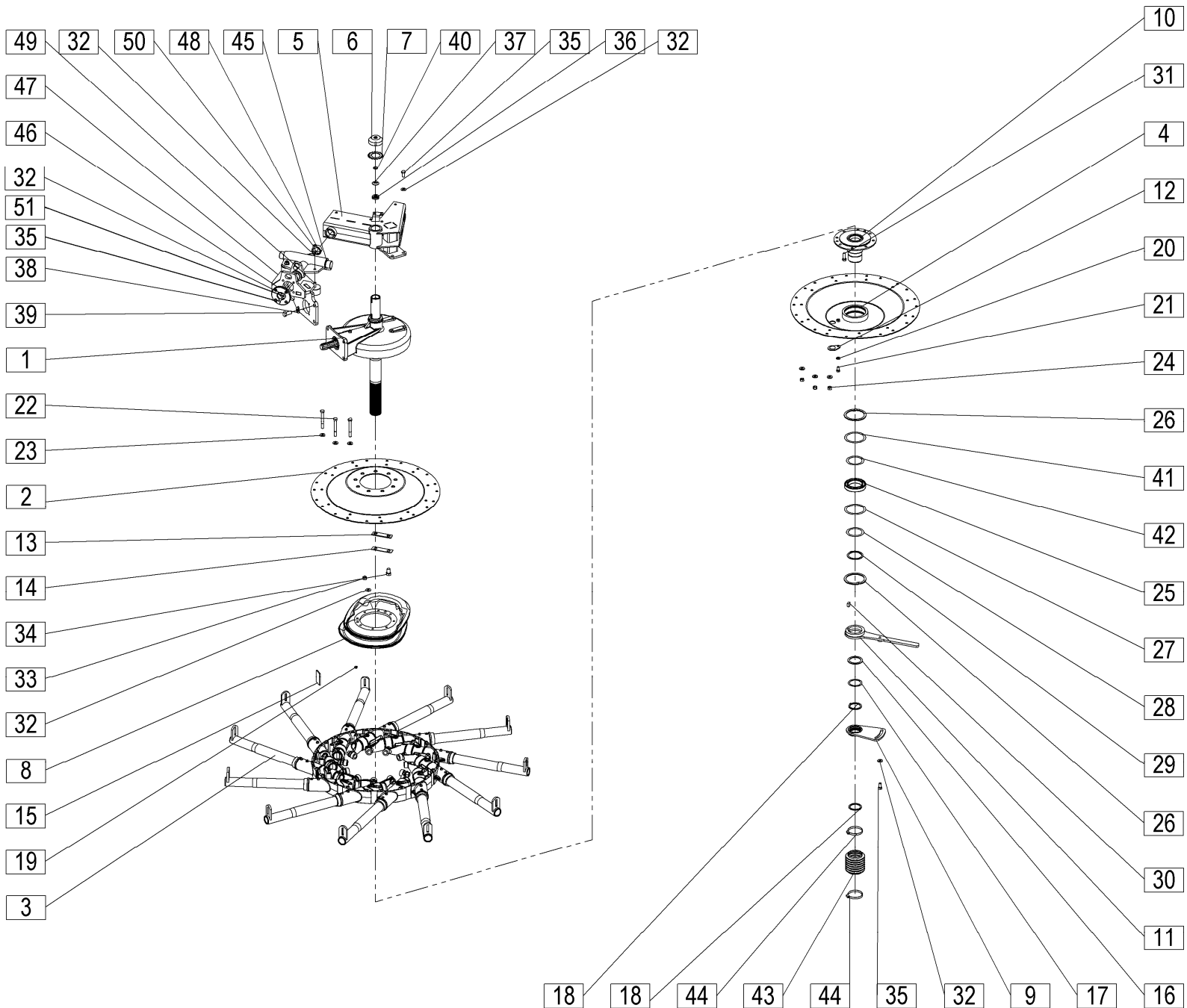


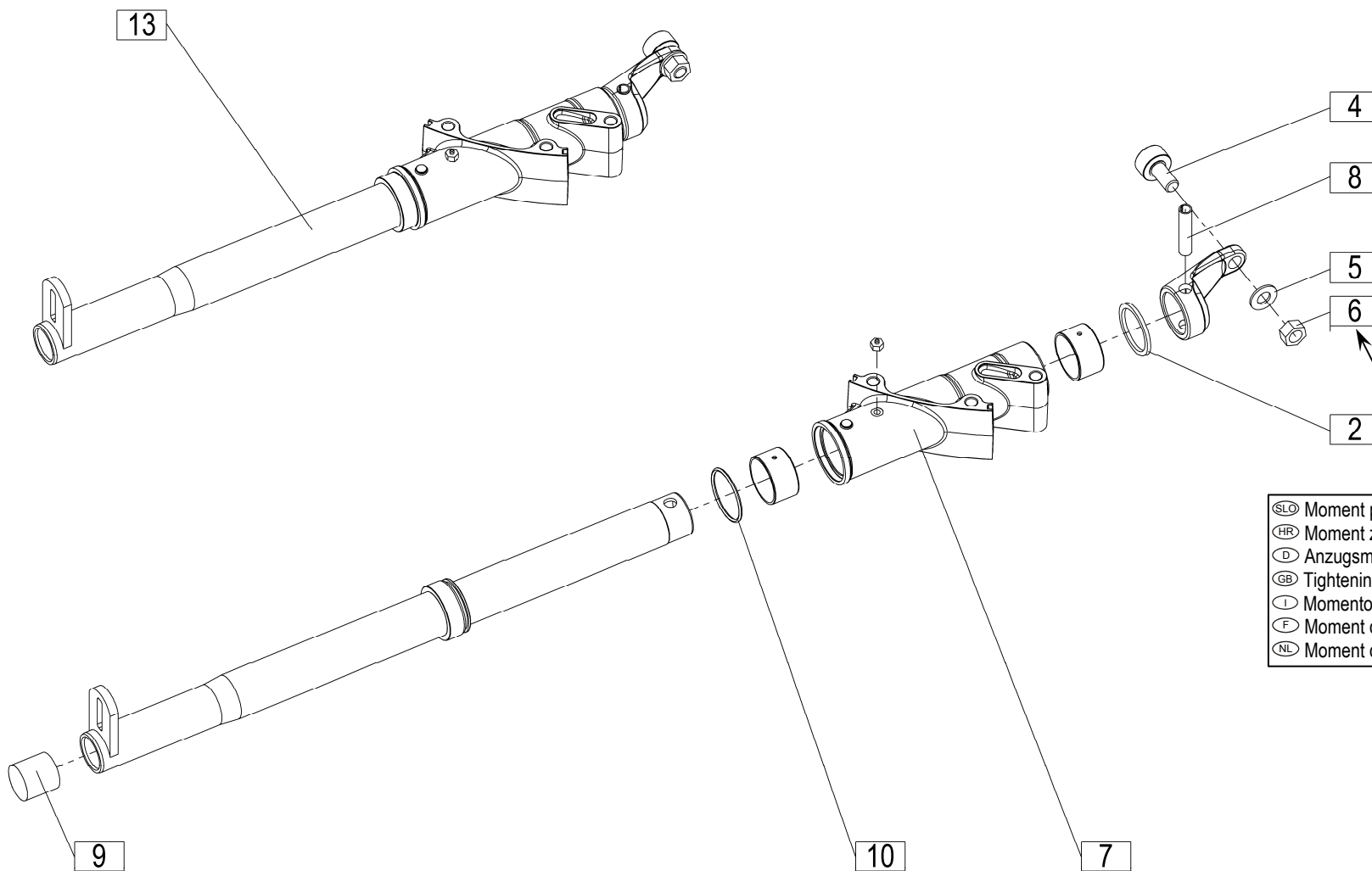
Velja od tov. št. dalje:
 Važi od tvor. broja dalje:
 Ab masch. Nr.:
 From mach Nr.:
 Da mach. Nr.:
 N° de machine :
 Van mach nr.:

STAR 720/22T=+073

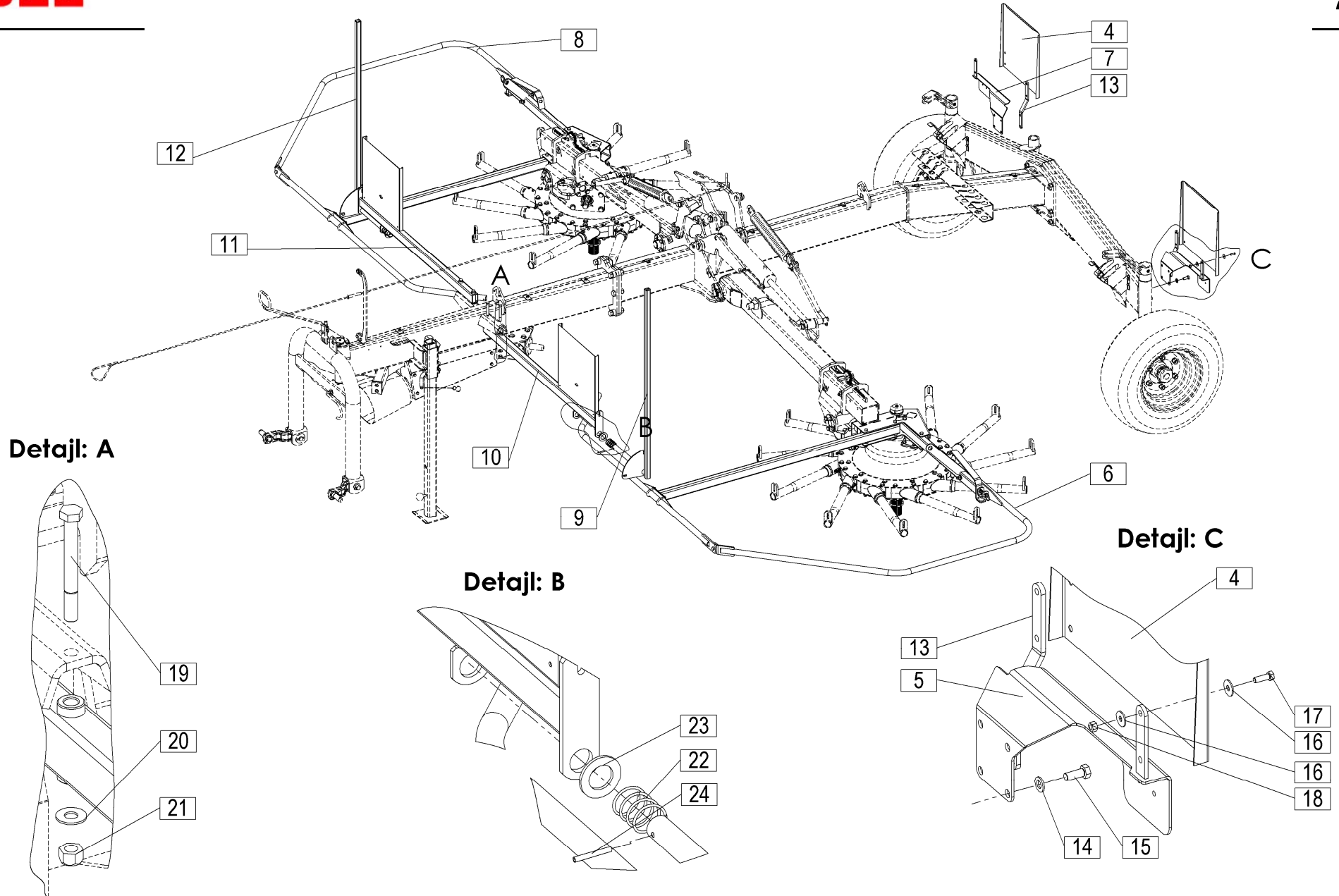
23

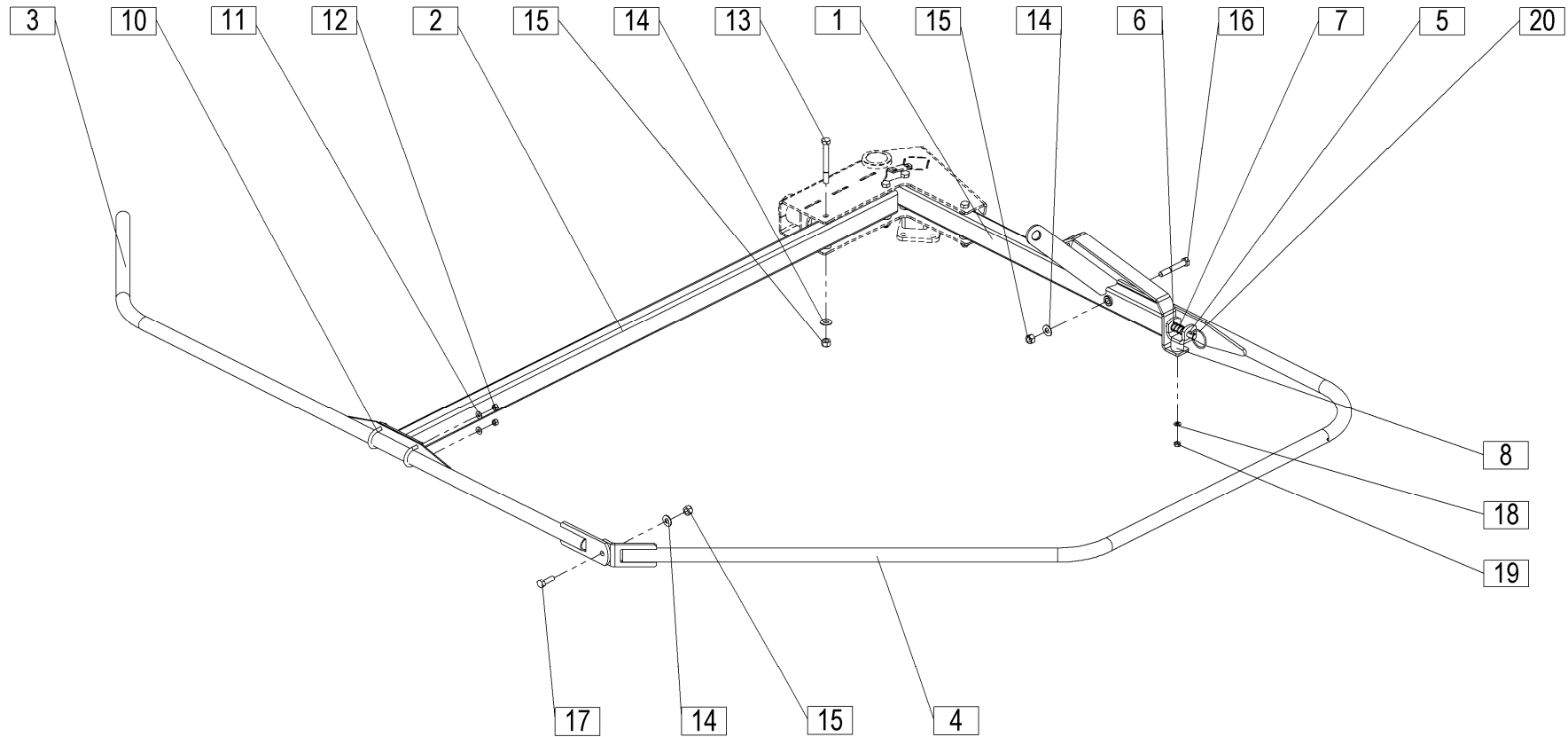
Številka Broj Bild Fig. Fig. N° Afb.	Kataloška številka Kataloški broj Ersatzteilnummer Spare Part Number Numero Parti di Ricambio Numéro de la pièce de rechange Vervangonderdeelnnummer	Naziv dela 	Naziv dijela 	Benennung 	Description 	Descrizione 	Description 	Beschrijving 	Količina Komada Menge Quantity Quantità Quantité Hoeveelheid
1	686530450	Reduktor kpl.	Reduktor kpl.	Reduktionsgetriebe zus.	Gear-box cpl.	Cambio cpl.	Ens. carter de transmission	Versnellingsbak kpl.	1
2	156130901B	Krožnik zgornji RAL 7045	Gornji tanjur RAL 7045	Teller oben RAL 7045	Plate upper RAL 7045	Piastra superiore RAL 7045	Plaque supérieure RAL 7045	Plaat boven RAL 7045	1
3	155921808	Cev ležajna montirana	Ležajna cev mont.	Lagerrohr zus.	Bearing tube ass.	Ass. tubo del cuscinetto	Tuyau palier ass.	Geleiderbuis ass.	11
4	156130803B	Krožnik spodnji	Donji tanjur	Teller unten	Plate lower	Piastra - inferiore	Plaque inférieure	Plaat onder	1
5	686545140A	Nosilec zaščite 2 var.	Nosač zaščite 2 var.	Schutzhalter 2 geschw.	Protection holder 2 welded	Supporto di protezione 2 saldato	Réceptacle protection 2 soudée	Bescherming houder 2 gelast	1
6	686030510C	Matica	Navrtka	Mutter	Nut	Dado	Écrou	Moer	1
7	686030520	Podložka varovalna 50	Osiguravajuća podložka 50	Sicherungsscheibe 50	Washer - Protection 50	Protezione - Rondella 50	Rondelle - Protection 50	Sluitring - bescherming 50	1
8	155922905C	Krivulja	Krivulja	Kurvenbahn	Curve	Curva	Courbe	Bocht	1
9	677010251B	Plošča nastavna var.	Produžna ploča var.	Verstellplatte geschw.	Adjusting plate welded	Piastra di regolazione saldata	Plaque d'ajustage soudée	Afstelplaat gelast	1
10	155923101A	Pesto var.	Glavčina var.	Nabe geschw.	Hub welded	Perno saldato	Moyeu soudé	Hub gelast	1
11	677010191B	Ročica nastavna var.	Produžna ručica var.	Verstellhebel geschw.	Adjusting lever welded	Leva di regolazione saldata	Levier d'ajustage soudé	Afstelhendel gelast	1
12	155923502B	Element zapirni var.	Zatvarač var.	Sperrteil geschw.	Closing part welded	Elemento di chiusura saldato	Pièce de fermeture soudée	Sluitgedeelte gelast	1
13	151019203C	Trak 2- 5x 30x 110	Traka 2- 5x 30x 110	Band 2- 5x 30x 110	Stripe 2- 5x 30x 110	Striscia 2- 5x 30x 110	Bande contrastée2-5x30x 110	Streep 2- 5x 30x 110	3
14	151019301C	Trak 2- 1x 30x 115	Traka 2- 1x 30x 115	Band 2- 1x 30x 115	Stripe 2- 1x 30x 115	Striscia 2- 1x 30x 115	Bande contrastée 2- 1x 30x 115	Streep 2- 1x 30x 115	3
15	156130705	Element zapirni gumijasti	Gumeni zatvarač	Gummisperrteil	Rubber closing part	Elemento di chiusura di gomma	Part à fermer	Rubberen sluitgedeelte	11
16	910090001	Podložka 63 / 80 - 3	Podložka 63 / 80 - 3	Scheibe 63 / 80 - 3	Washer 63 / 80 - 3	Rondella 63 / 80 - 3	Rondelle 63 / 80 - 3	Sluitring 63 / 80 - 3	2
17	150613107	Podložka 60 / 75 - 1	Podložka 60 / 75 - 1	Scheibe 60 / 75 - 1	Washer 60 / 75 - 1	Rondella 60 / 75 - 1	Rondelle 60 / 75 - 1	Sluitring 60 / 75 - 1	2
18	910103300	Vskočnik zunanji Z 60x3	Uskočnik vanjski Z 60x3	Sicherungsring aussen Z 60x3	Circlip Z 60x3	Anello di sicurezza Z 60x3	Anneau élastique Z 60x3	Borgring Z 60x3	2
19	000246807	Mazalka BM 10x1	Mazalka BM 10x1	Nippel BM 10x1	Nipple BM 10x1	Cappuccio BM 10x1	Raccord BM 10x1	Nippel BM 10x1	1
20	150426809	Podložka SKM 10	Podložka SKM 10	Scheibe SKM 10	Washer SKM 10	Rondella SKM 10	Rondelle SKM 10	Sluitring SKM 10	1
21	150106806	Vijak M10x20	Vijak M10x20	Schraube M10x20	Screw M10x20	Vite M10x20	Vis M10x20	Schroef M10x20	1
22	150606204	Vijak M12x105	Vijak M12x105	Schraube M12x105	Screw M12x105	Vite M12x105	Vis M12x105	Schroef M12x105	33
23	000224509	Podložka 12 Zn - 200HV	Podložka 12 Zn - 200HV	Scheibe 12 Zn - 200HV	Washer 12 Zn - 200HV	Rondella 12 Zn - 200HV	Rondelle 12 Zn - 200HV	Sluitring 12 Zn - 200 HV	66
24	150393602	Matica M12	Navrtka M12	Mutter M12	Nut M12	Dado M12	Écrou M12	Moer M12	33
25	910091705	Ležaj KR 6015 2RS (FAG,SKF,NTN)	Ležaj KR 6015 2RS (FAG,SKF,NTN)	Kugellager KR 6015 2RS (FAG,SKF,NTN)	Bearing KR 6015 2RS (FAG,SKF,NTN)	Cuscinetto KR 6015 2RS (FAG, SKF, NTN)	Palier KR 6015 2RS (FAG, SKF, NTN)	Lager KR 6015 2RS (FAG,SKF,NTN)	1
26	910091000	Vskočnik notranji N 115x4	Uskočnik unutrašnji N 115x4	Sicherungsring innen N 115x4	Circlip N 115x4	Anello di sicurezza N 115x4	Anneau élastique N 115x4	Borgring N 115x4	2

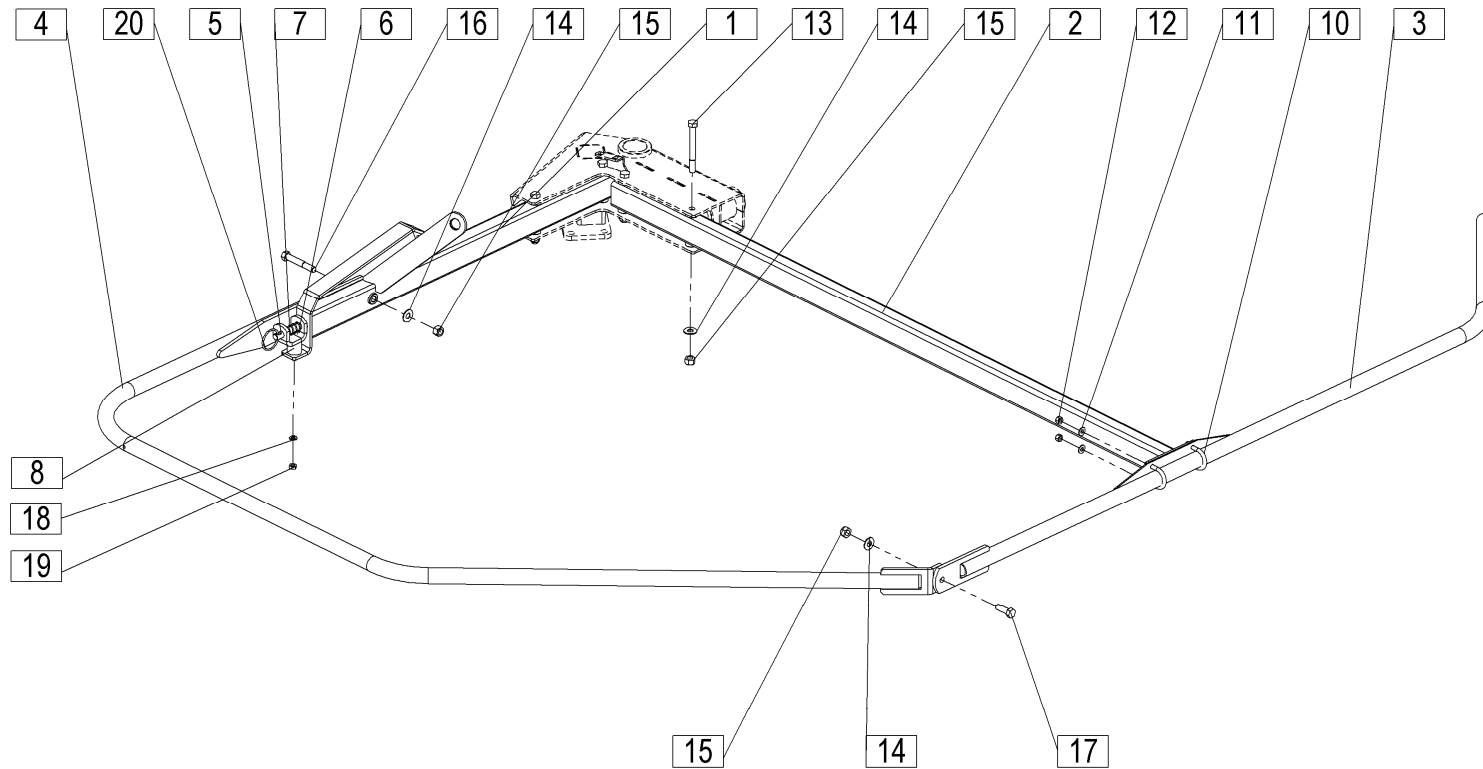


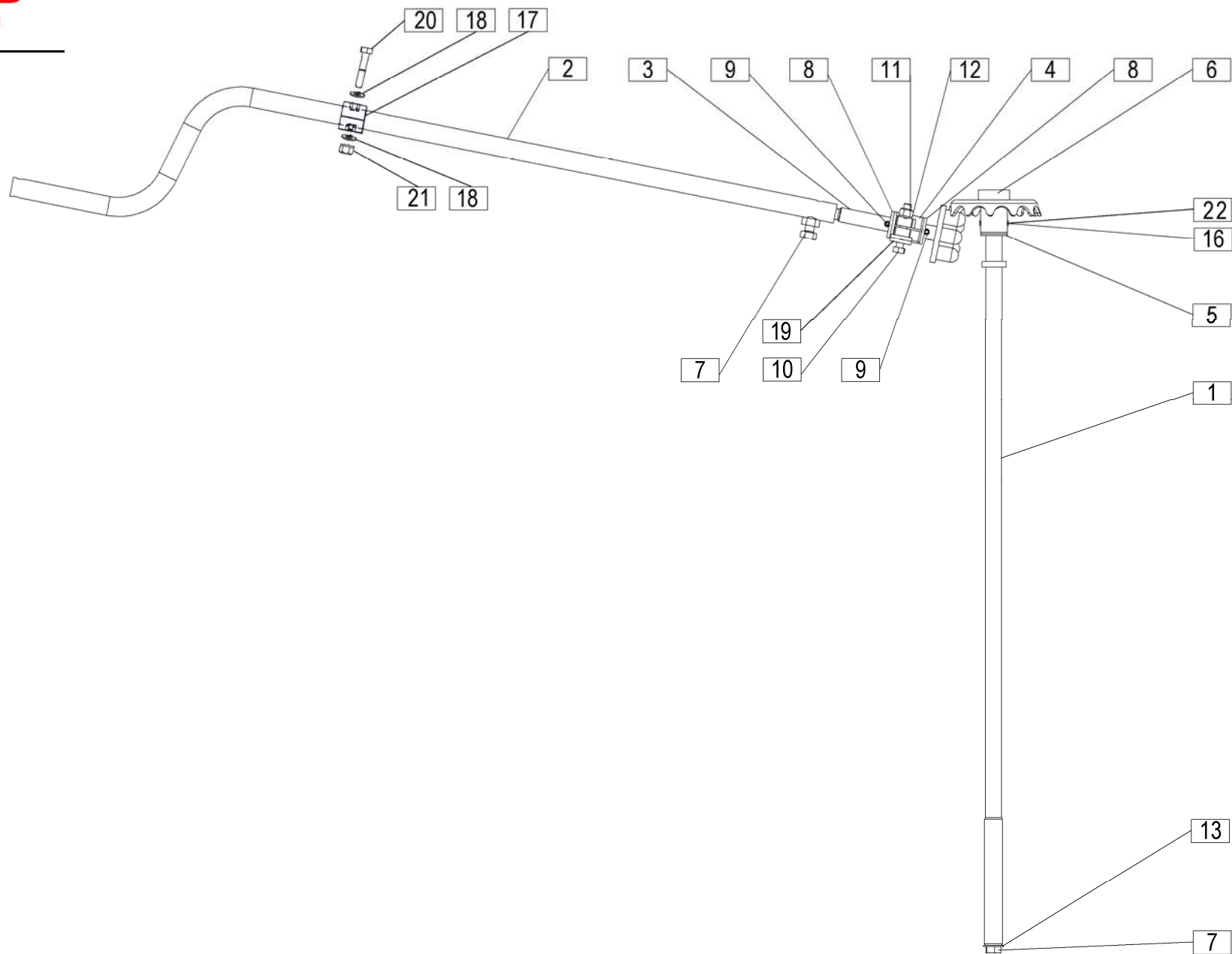


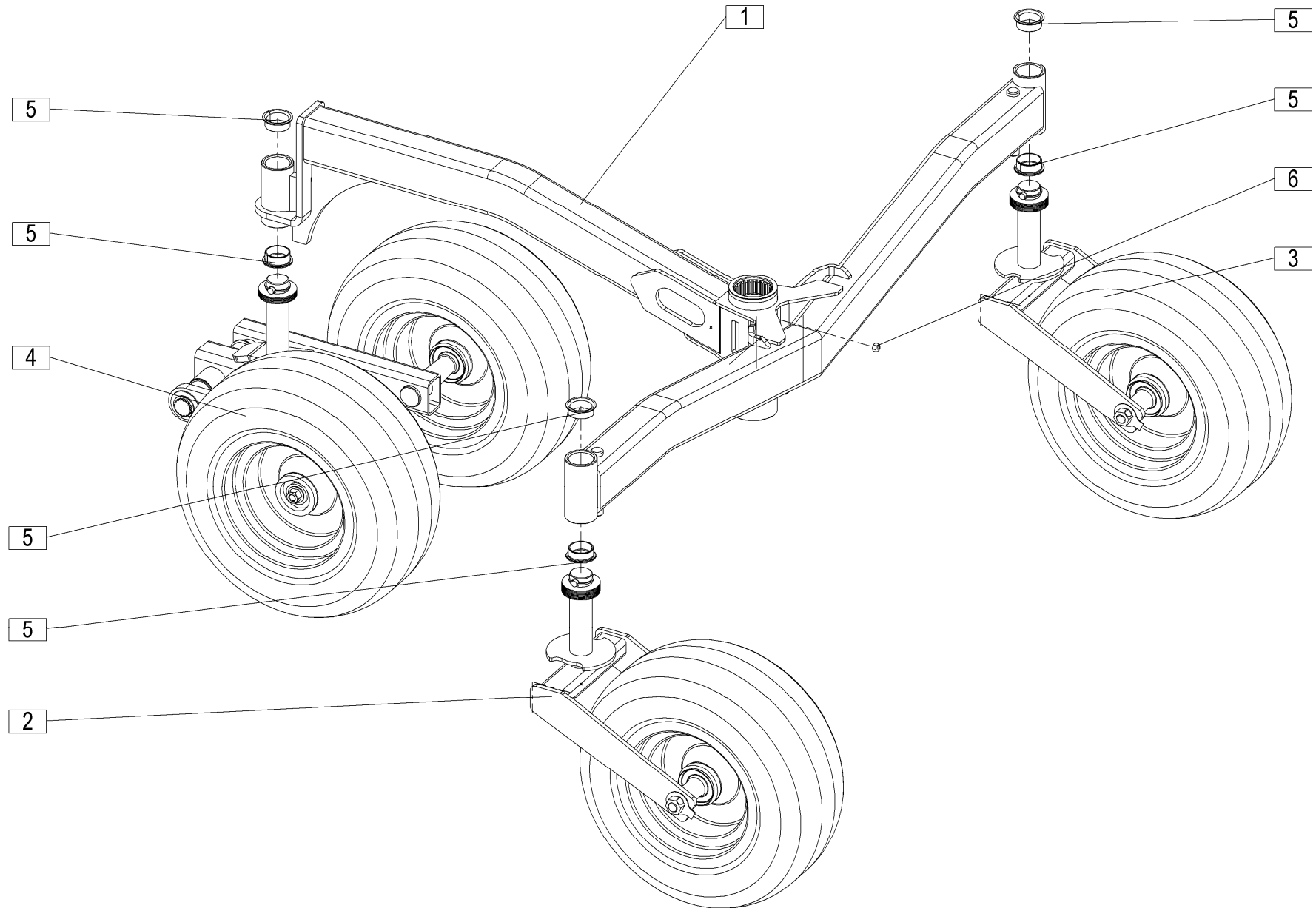
- ⓁⓄ Moment privitja Ma = 200 Nm
- ⓗⓇ Moment zatezanja Ma = 200 Nm
- ⓁⓂ Anzugsmoment Ma = 200 Nm
- ⓖⓅ Tightening moment Ma = 200 Nm
- Ⓛ Memento torcente Ma = 200 Nm
- ⓕ Moment de serrage Ma = 200 Nm
- ⓃⓁ Moment du vissement Ma = 200 Nm

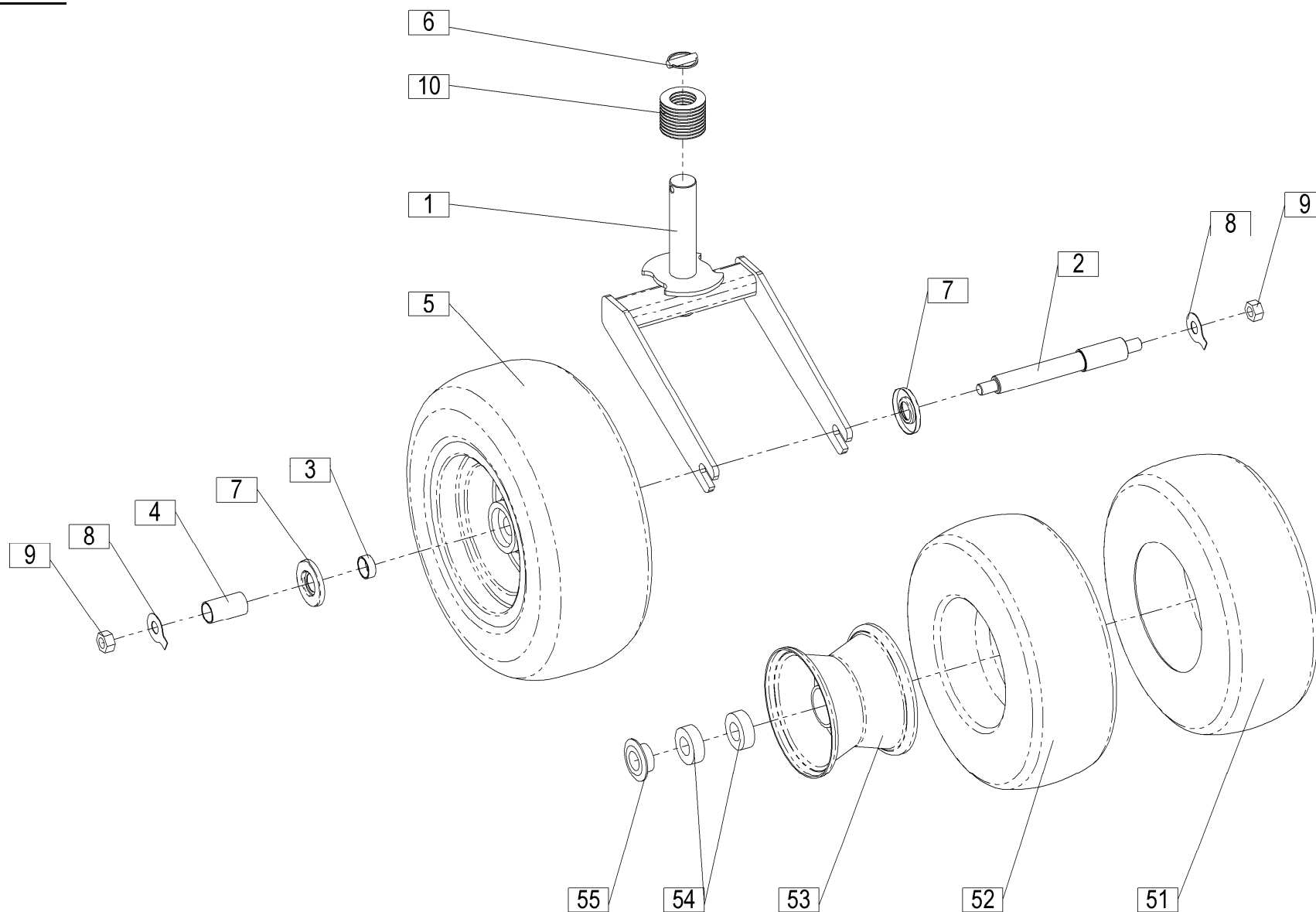


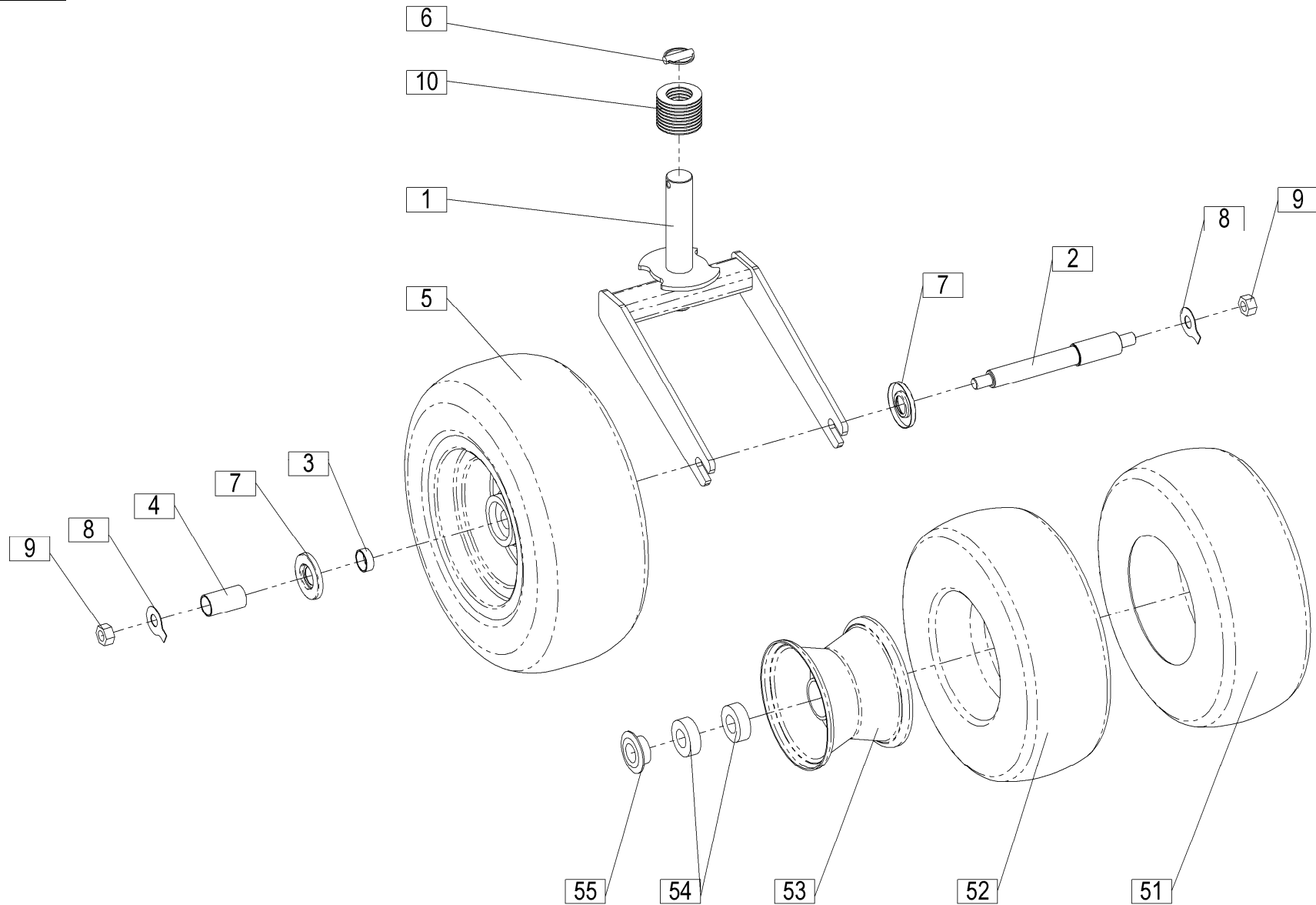


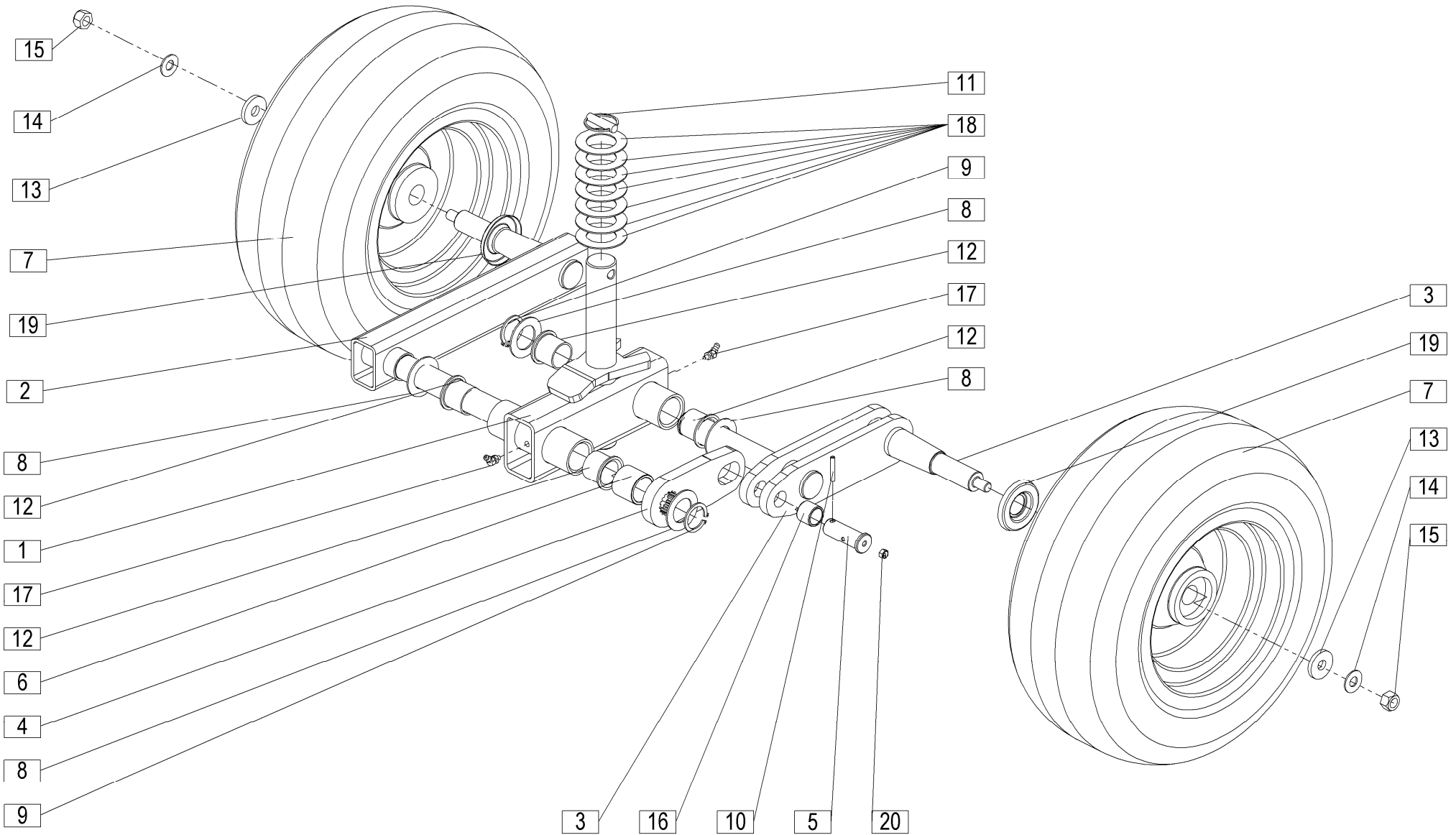


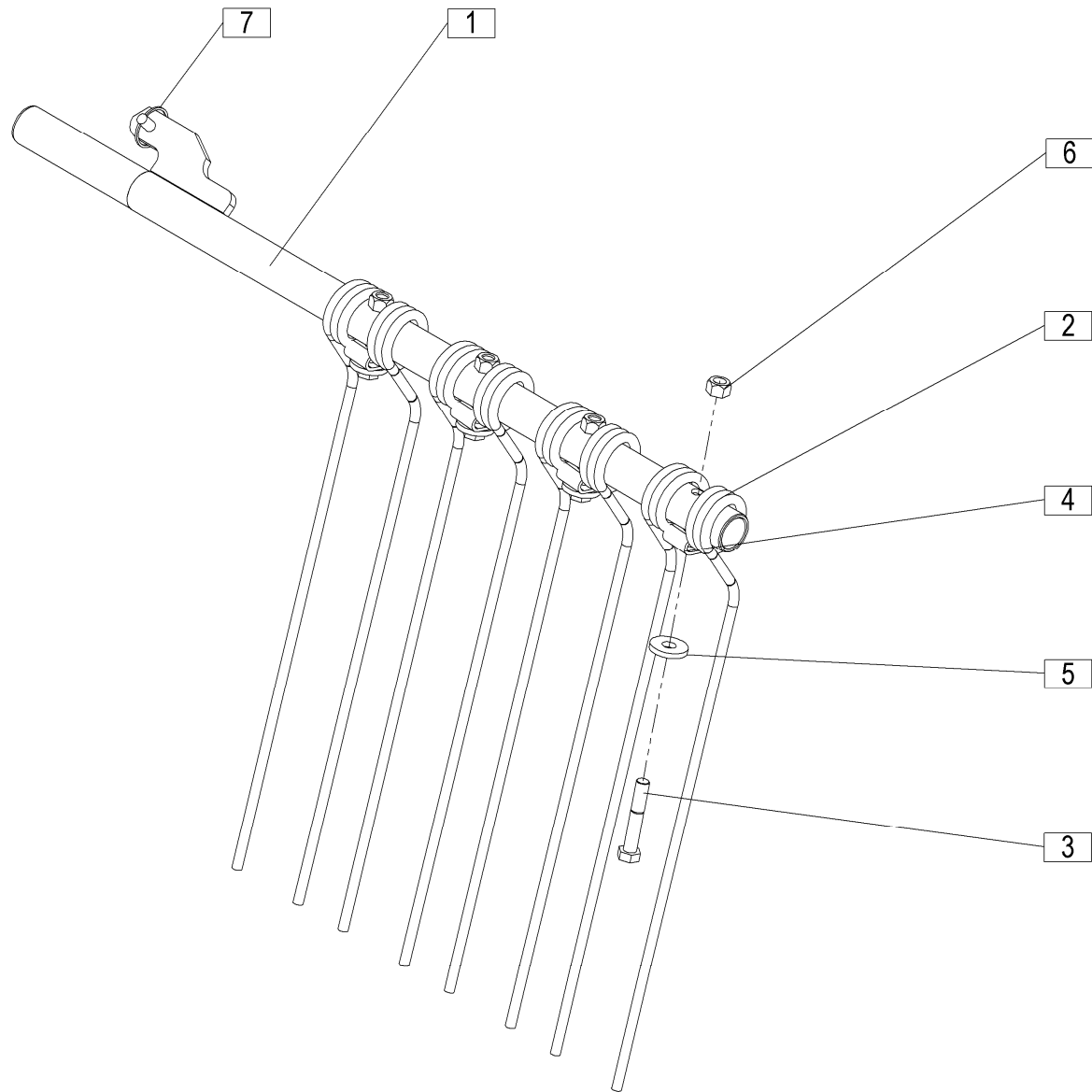


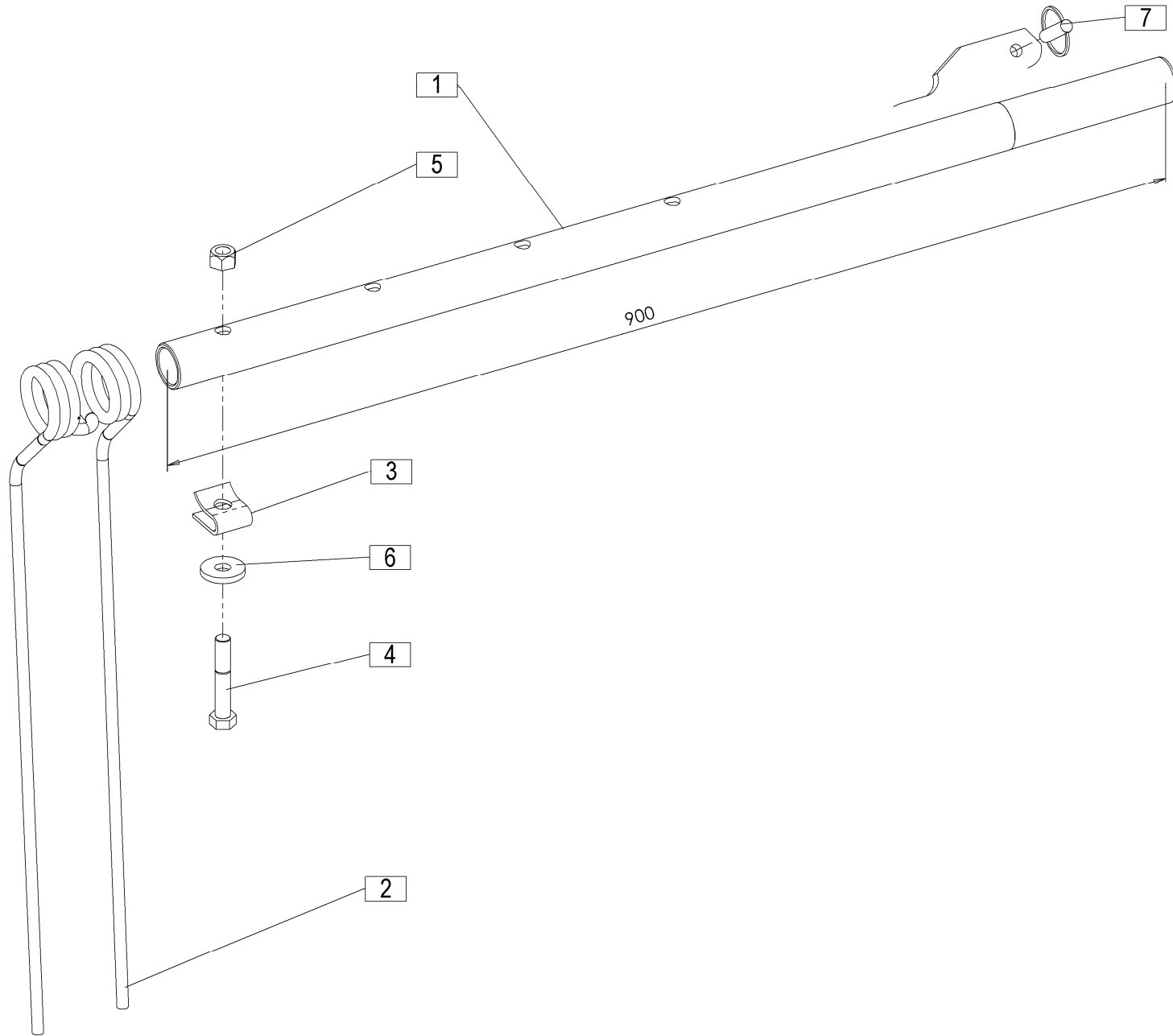


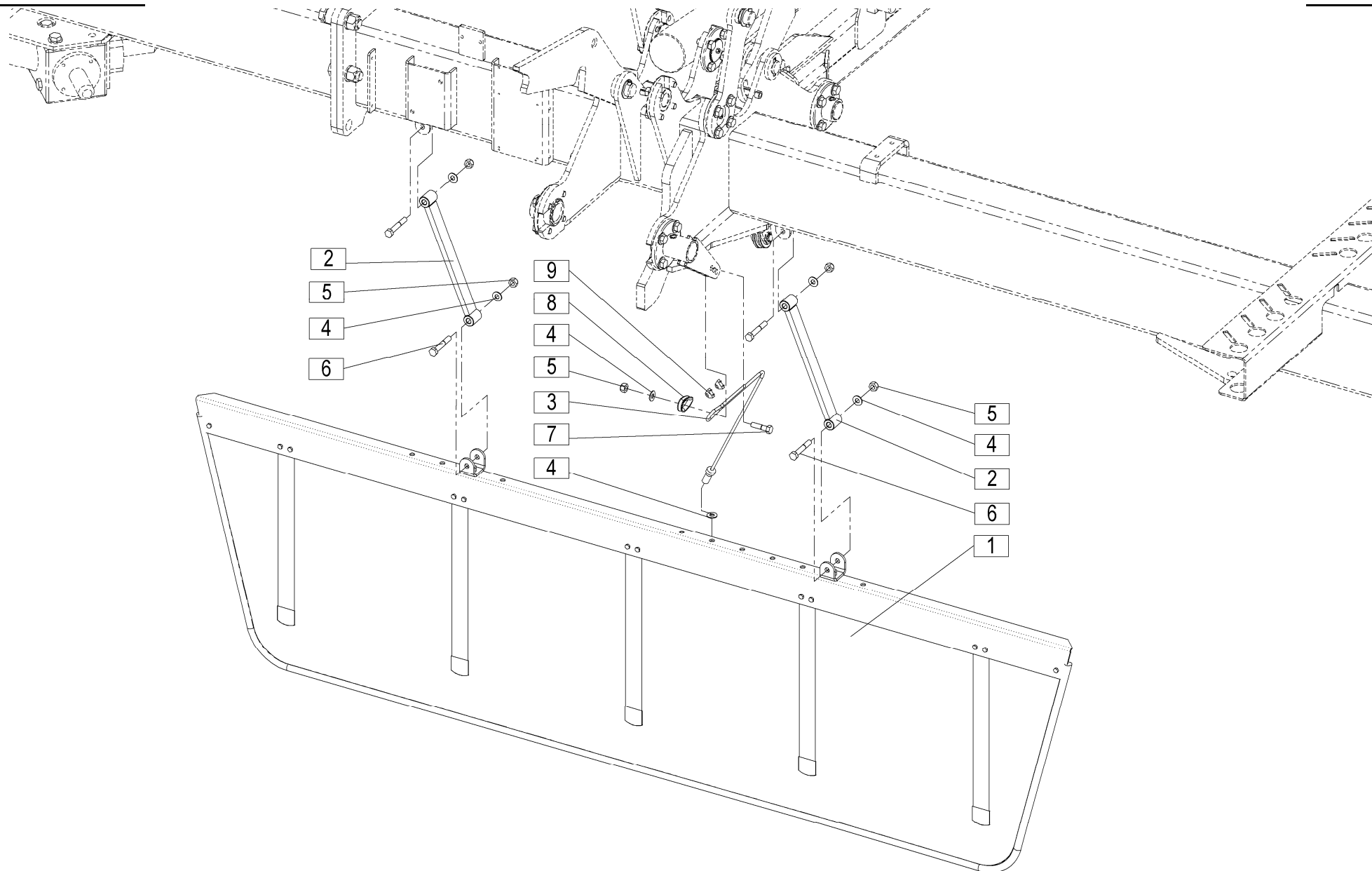


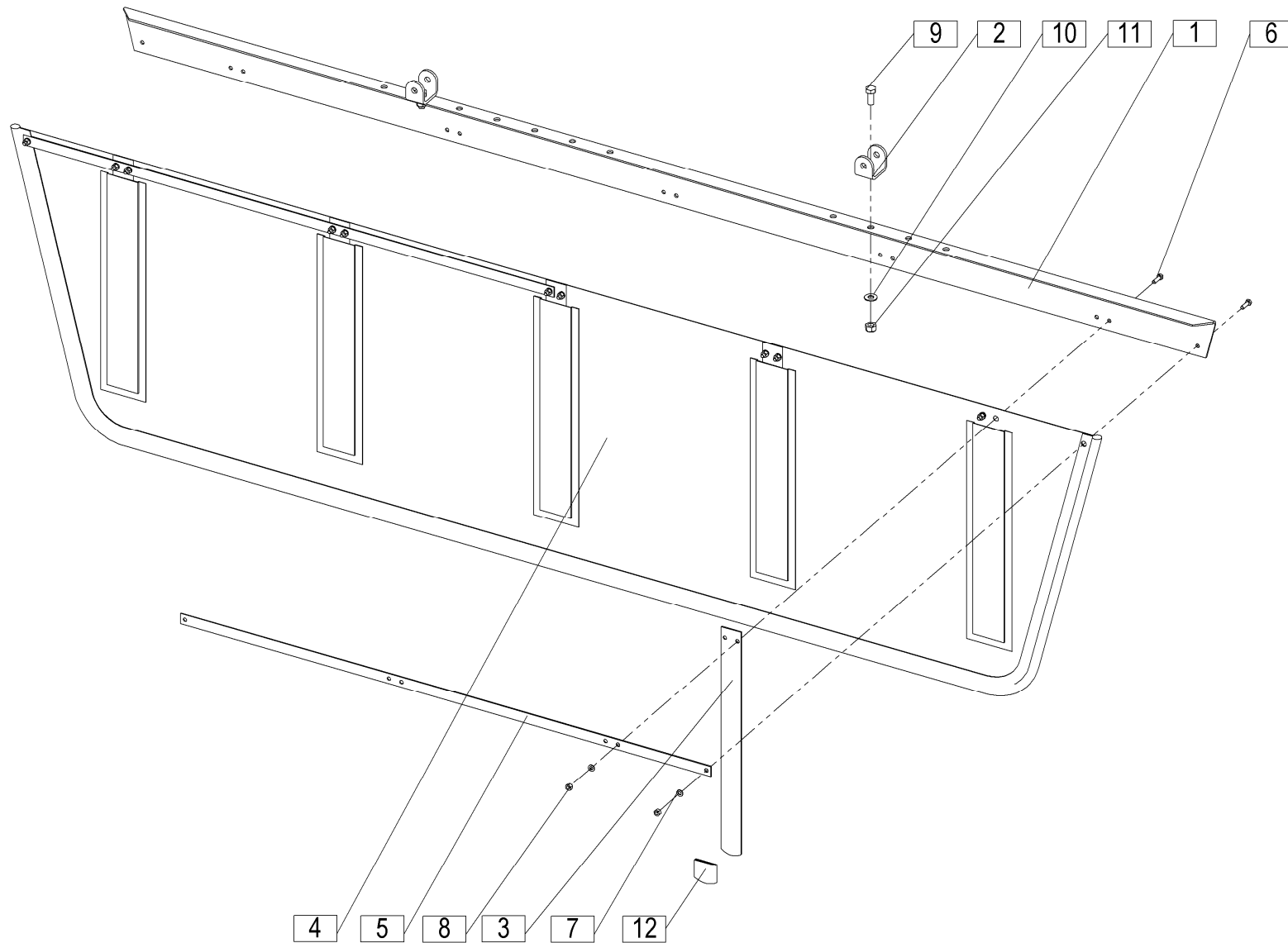


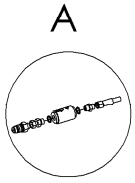
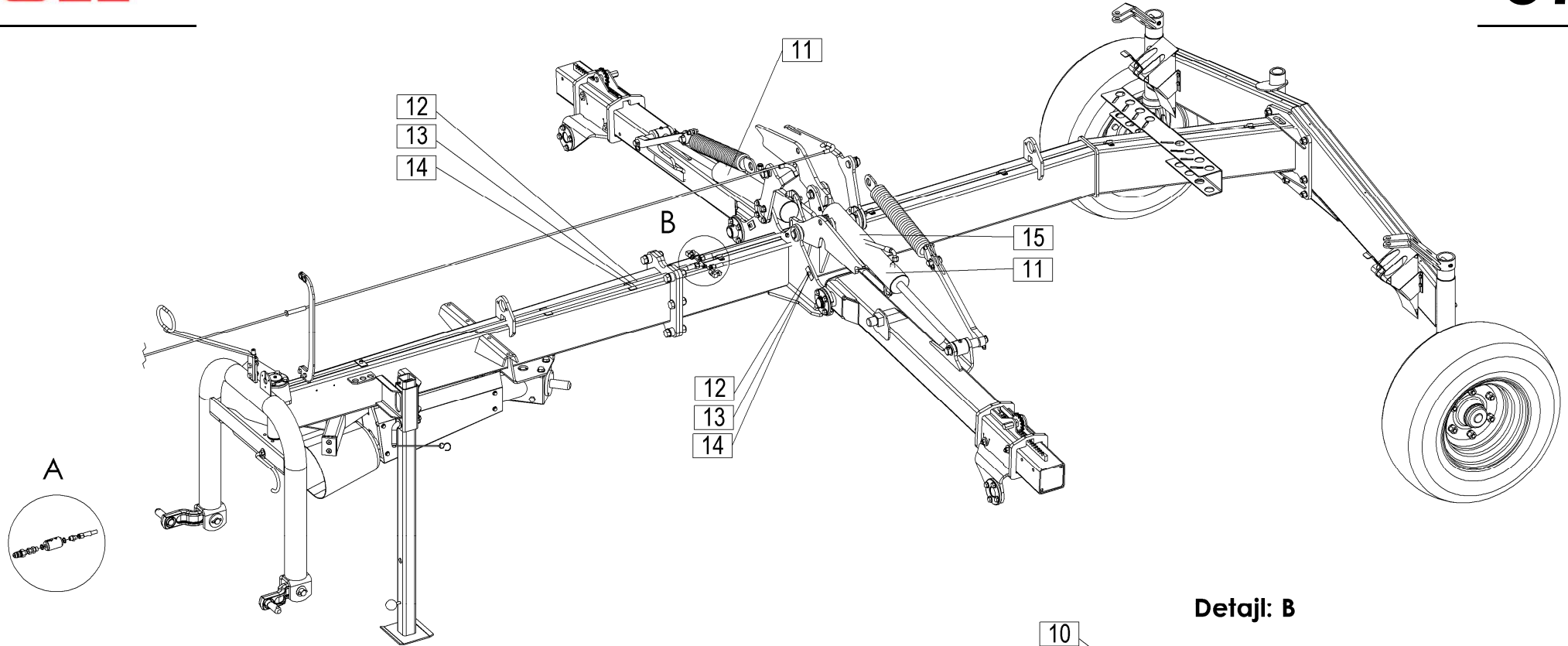




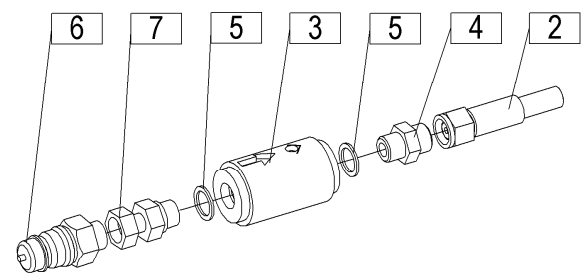




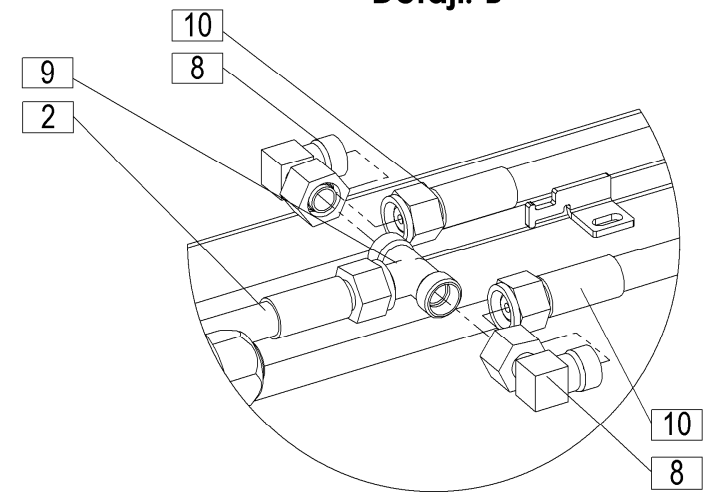




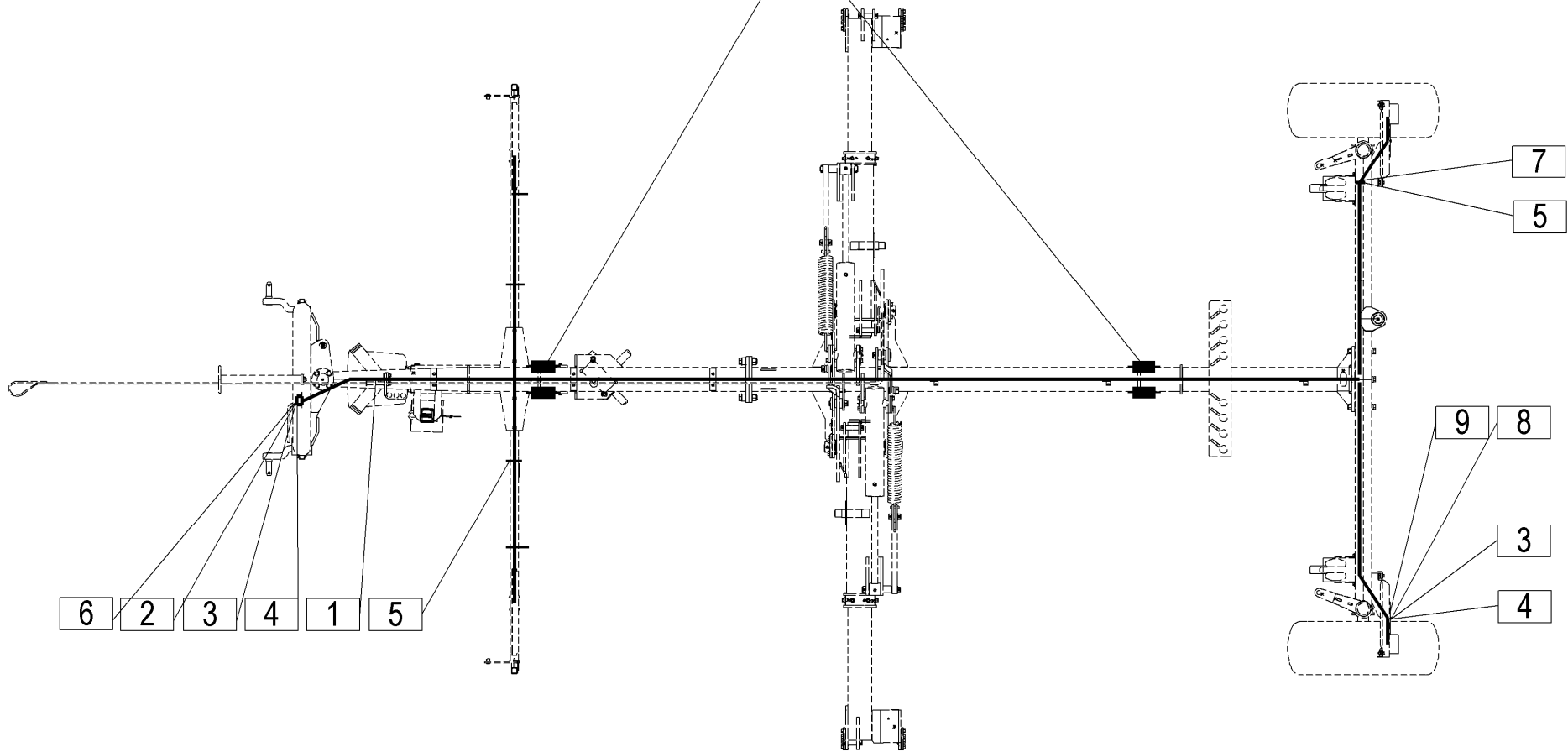
Detajl: A

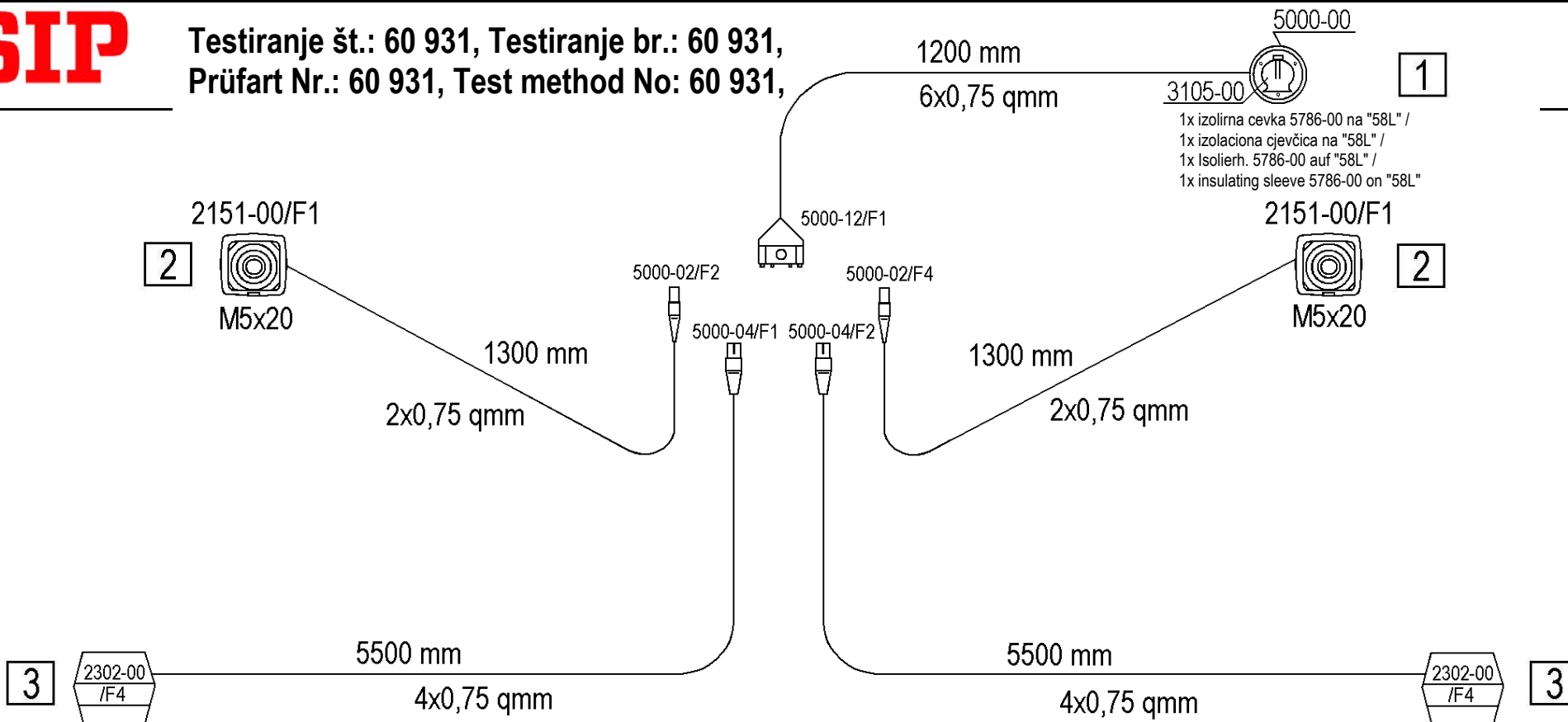


Detajl: B



ODSOJNIK RUMENI Ø80
 ODBIJAČ ŽUTI Ø80
 RÜCKSTRAHLER GELB Ø80
 REFLECTOR YELLOW Ø80
 RIFLETTORE GIALLO Ø80
 RÉFLECTEUR JAUNE Ø80
 REFLECTOR GEEL Ø80

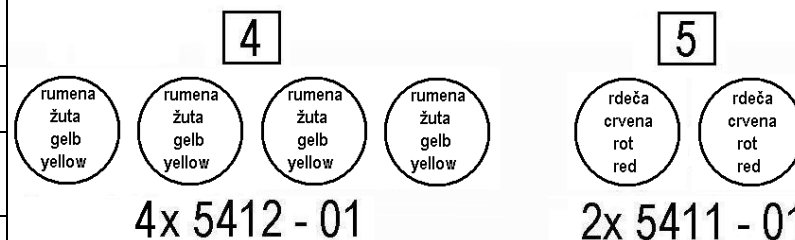




1x izolirna cevka 5786-00 na "58L" /
1x izolaciona cjevčica na "58L" /
1x Isolierh. 5786-00 auf "58L" /
1x insulating sleeve 5786-00 on "58L"

	DODATNA OPREMA:	(SLO)	(CRO)
4 kos	4808-00	odklopnik/ otkačnik	
2 kos	5411-01	odsevník/60mm/samolepilni/ refleksijsko staklo /60mm /samoljepilno	
4 kos	5412-01	odsevník/60mm/samolepilni/ refleksijsko staklo /60mm /samoljepilno	
8 kos	S500-00	matica M5/ matica M5	
8 kos	S502-00	zobata podložka M5/ zubata podložka M5	

	ZUBEHÖR / ACCESSORIES:	(D)	(GB)
4 Stk. / pcs	4808-00	Zugentlastungen/ strain relief	
2 Stk. / pcs	5411-01	Strahler rt/60mm/selbstkl. spotlight /60 mm/ selfadhesive	
4 Stk. / pcs	5412-01	Strahler ge/60mm/selbstkl. spotlight /60 mm/ selfadhesive	
8 Stk. / pcs	S500-00	Muttern M5/ Screw nut M5	
8 Stk. / pcs	S502-00	Zahnscheiben M5/ tooth lock washer M5	



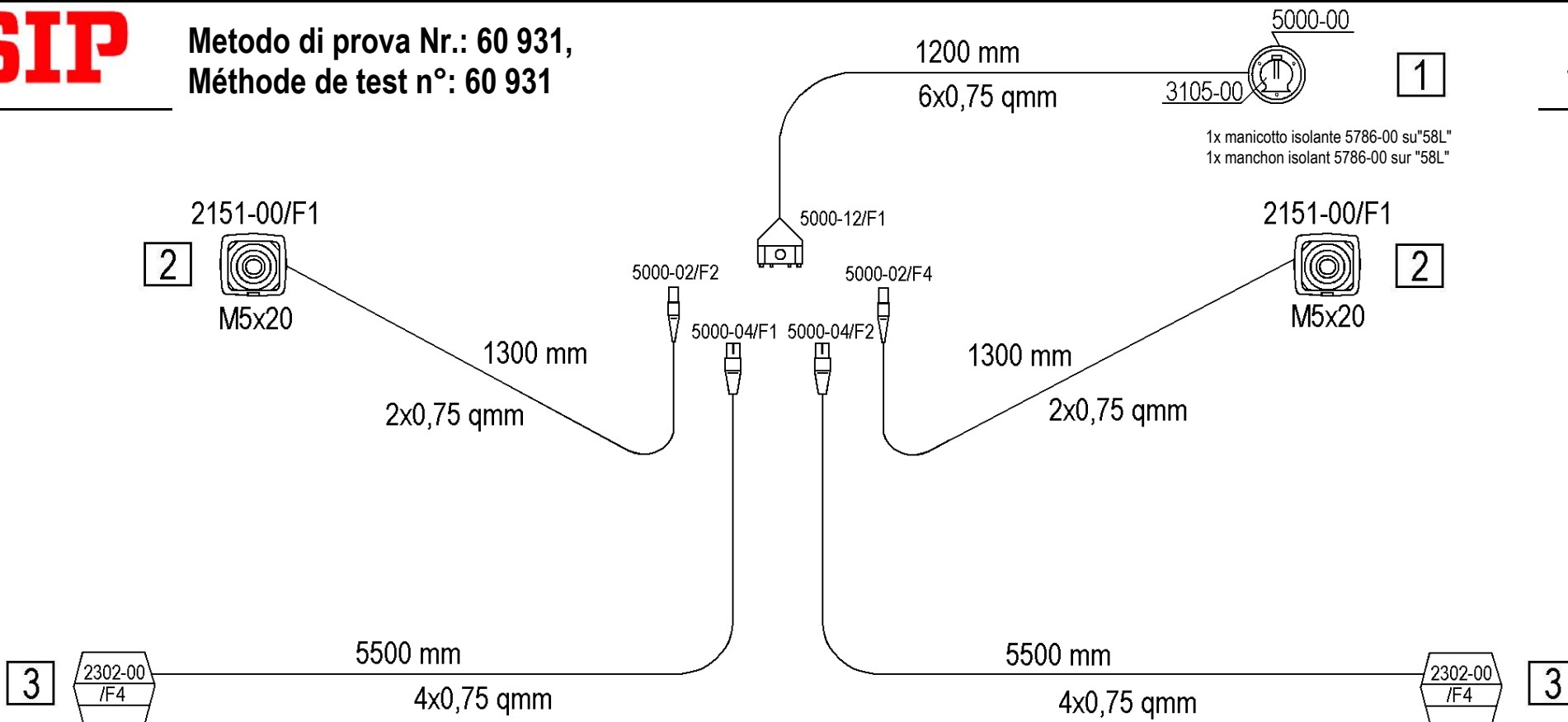
Oprema svetlobna
Svetlosna oprema

Beleuchtung
Electrical illumination

(12 VOLT)
Ident: 150656506

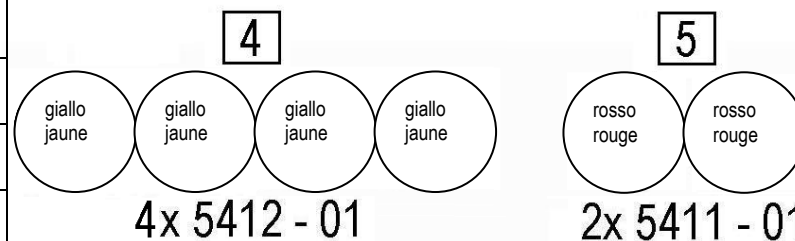
Koda za naročilo.: 83-1042-09
Koda za narudžbu: 83-1042-09
Bestell-Nr.: 83-1042-09
Order No: 83-1042-09

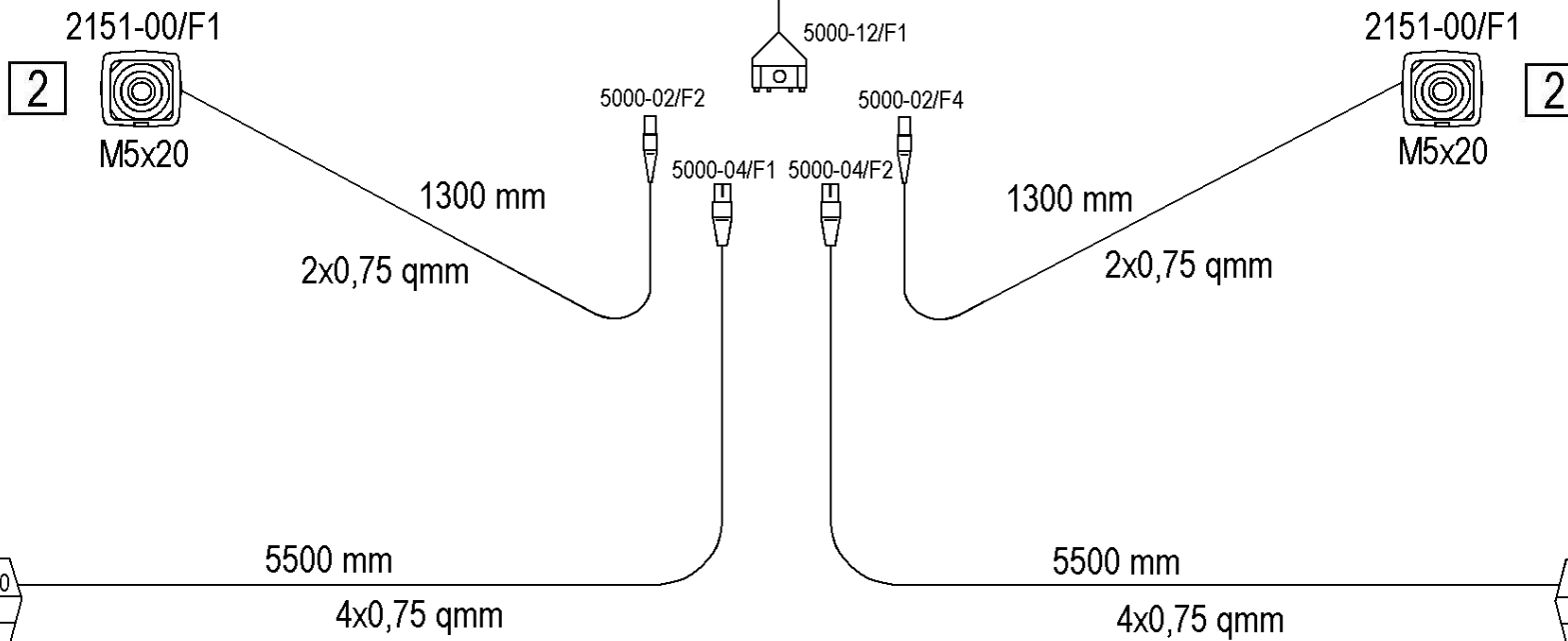
STAR 720/22T=+073



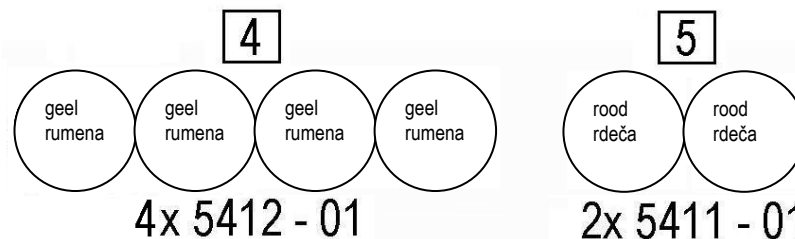
	ACCESSORI:	I
4 pez.	4808-00	serracavo:
2 pez.	5411-01	faretto/60 mm/autoadesivo
6 pez.	5412-01	faretto/60 mm/autoadesivo
8 pez.	S500-00	dado M5
8 pez.	S502-00	rondella blocca denti M5

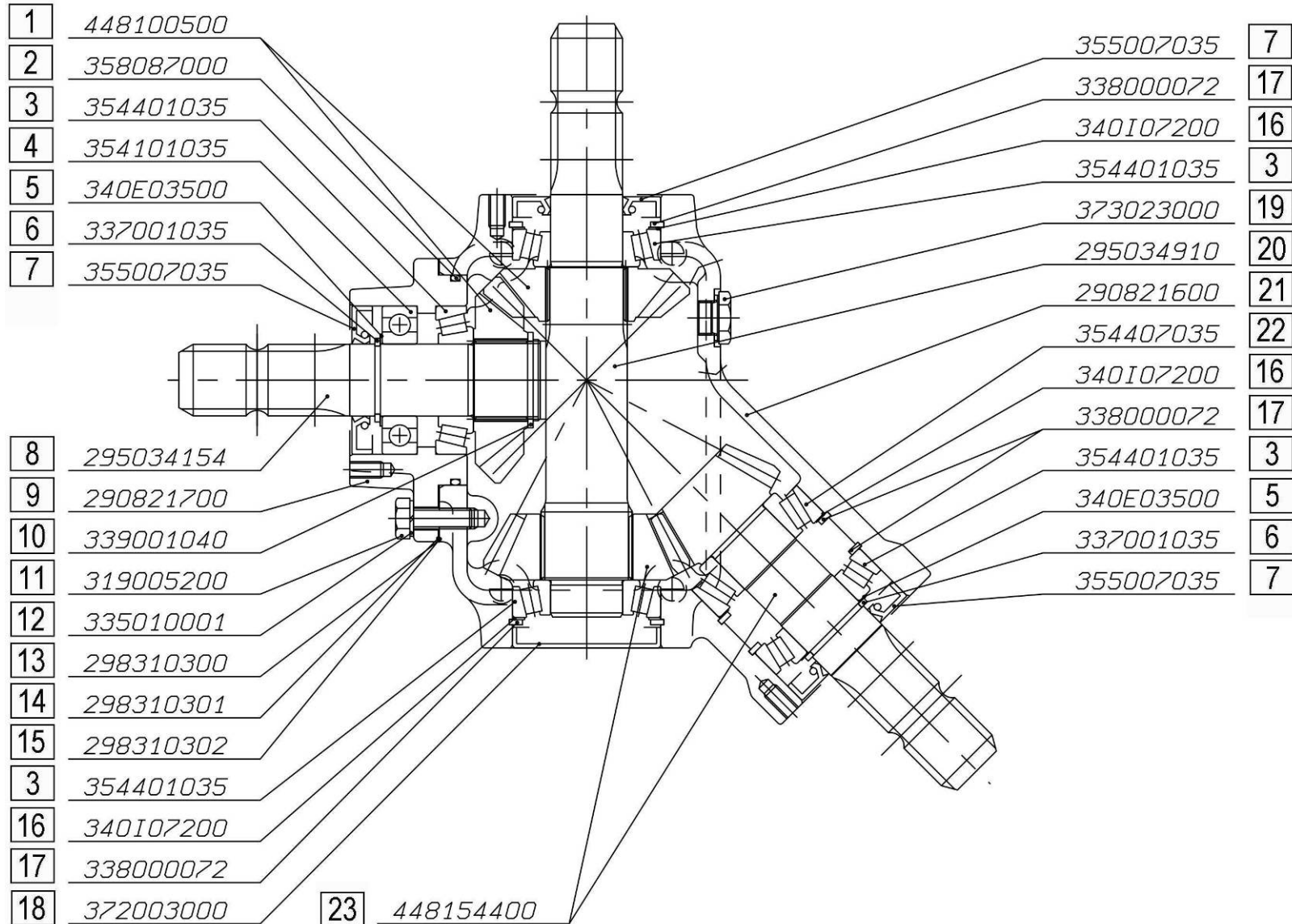
	ACCESSOIRES:	F
2 pcs	4808-00	détente de la contrainte
2 pcs	5411-01	projecteur/60 mm/ auto-adhésif
6 pcs	5412-01	projecteur/60 mm/ auto-adhésif
8 pcs	S500-00	Vis écrou M5.
8 pcs	S502-00	rondelle à dents M5

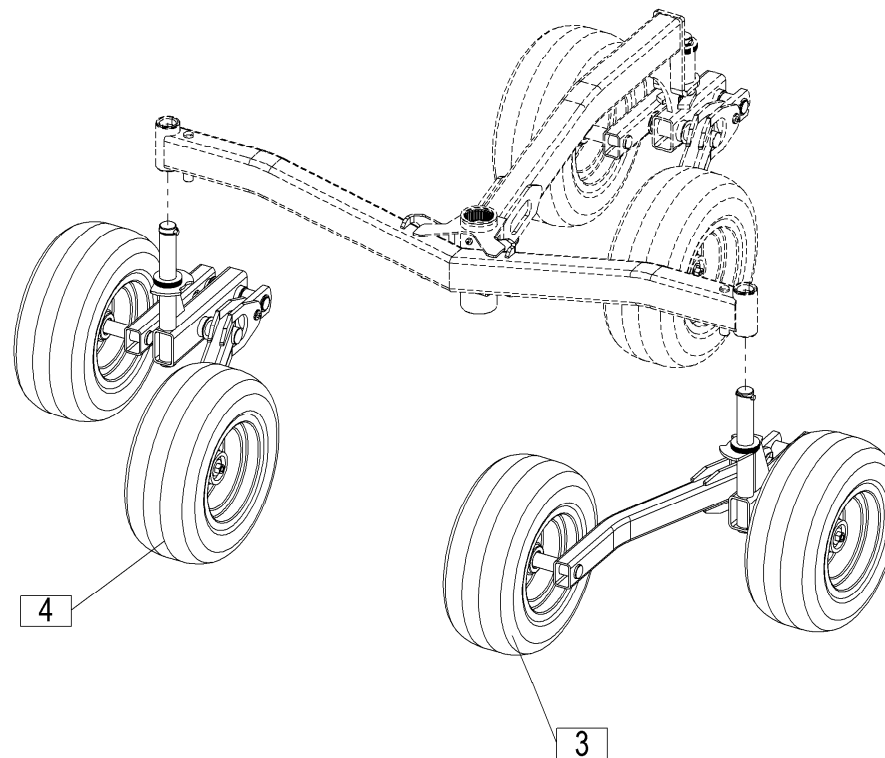
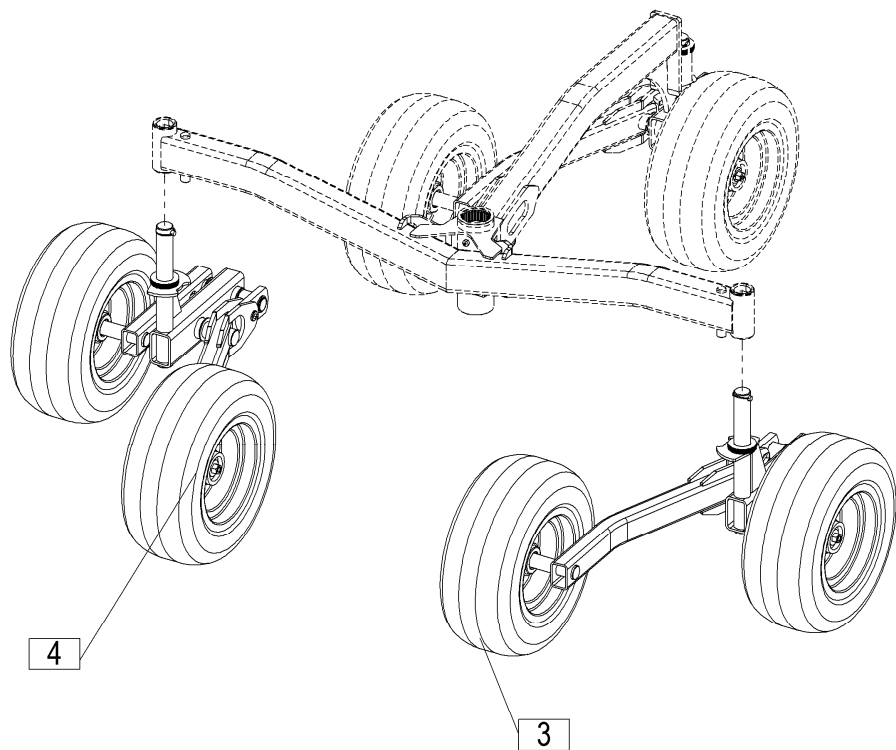


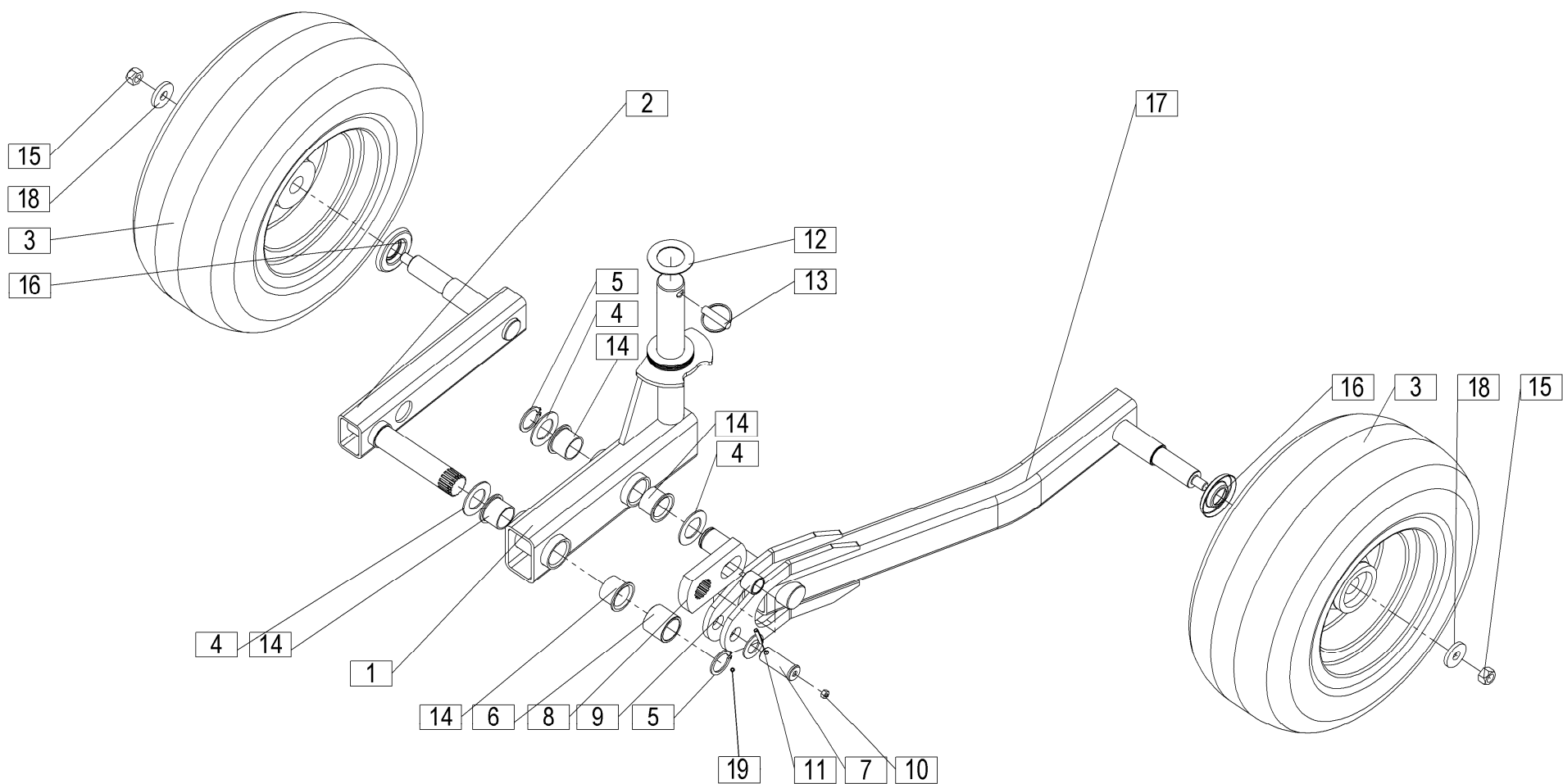


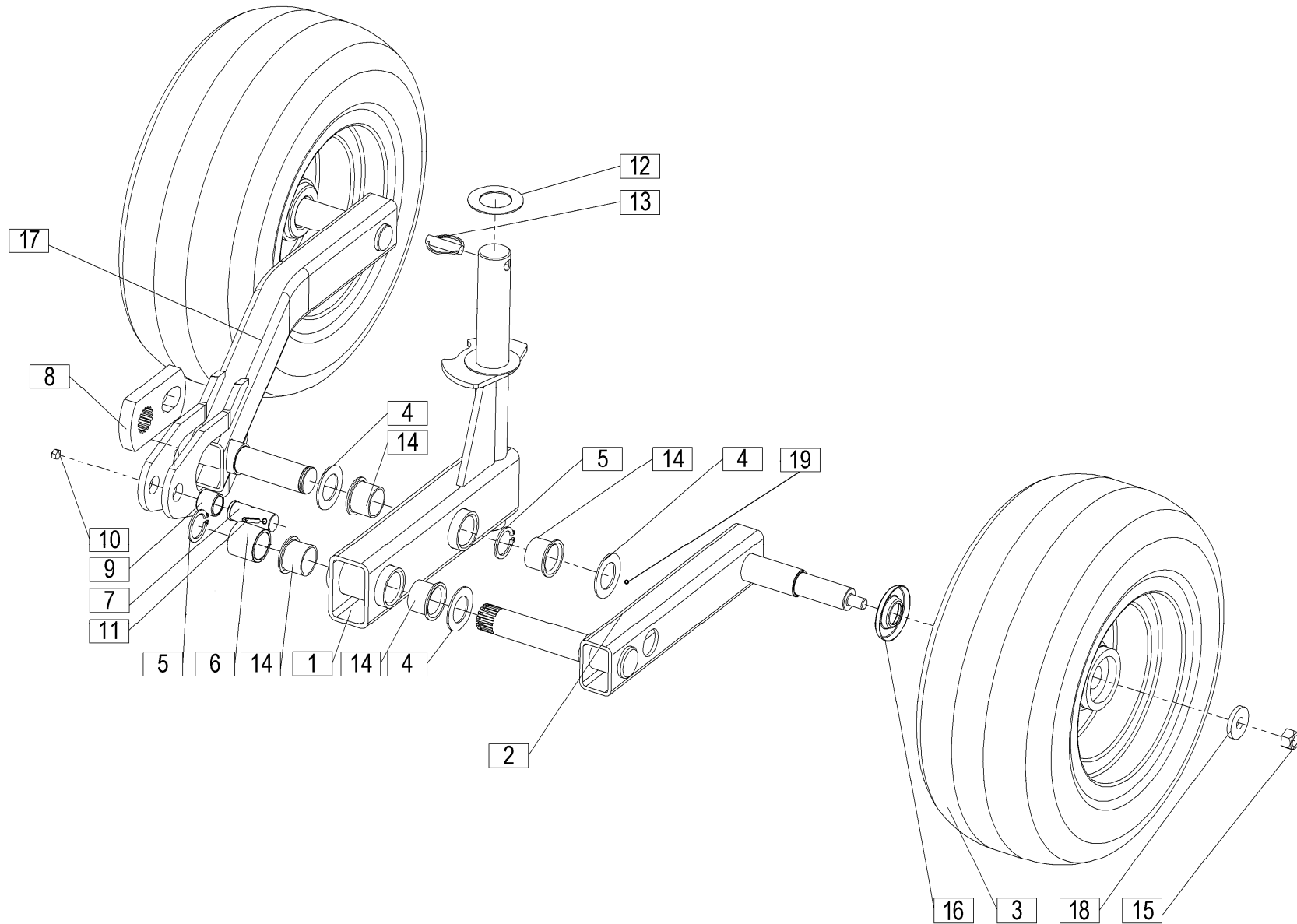
ACCESSOIRES:		(NL)
4 stk.	4808-00	ontspanner
2 stk.	5411-01	spotlamp / 60 mm / zelfklevend
4 stk.	5412-01	spotlamp / 60 mm / zelfklevend
8 stk.	S500-00	Schroefmoer M5
8 stk.	S502-00	tandveerring - M5

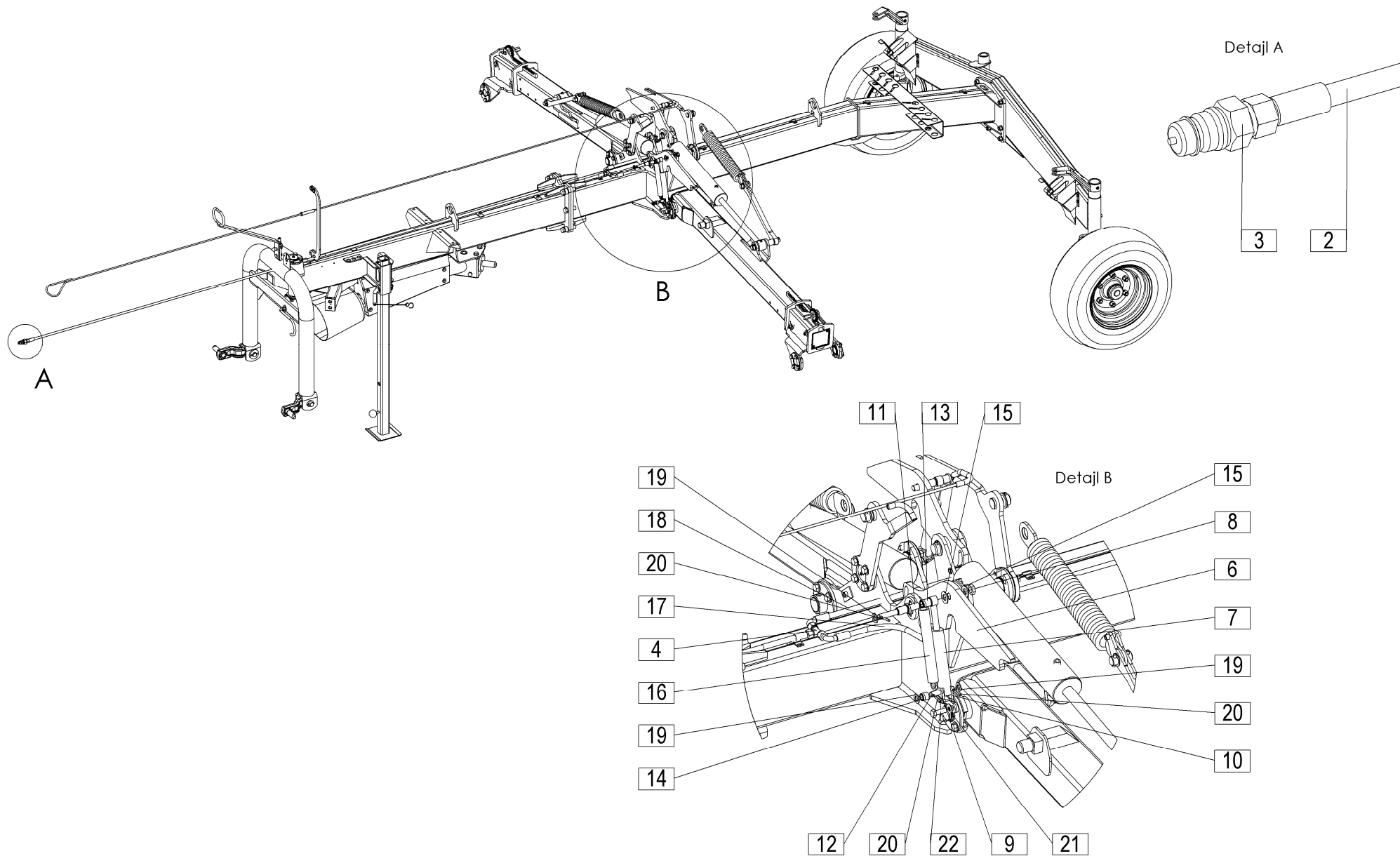


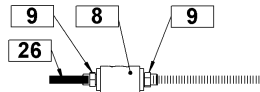
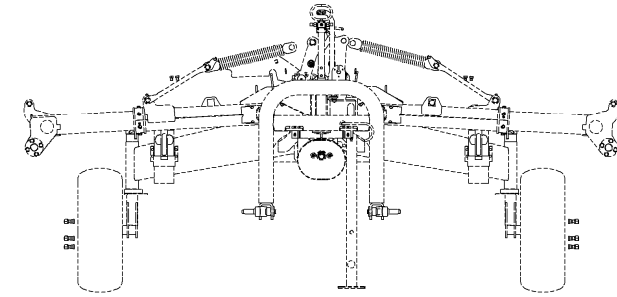
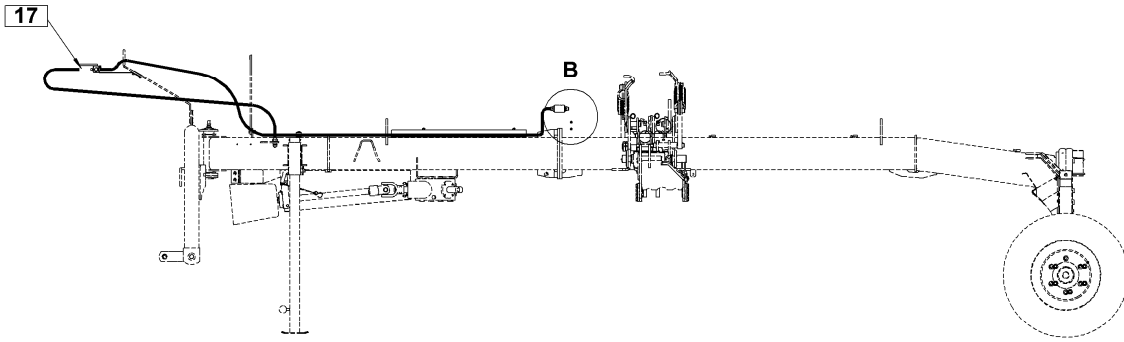




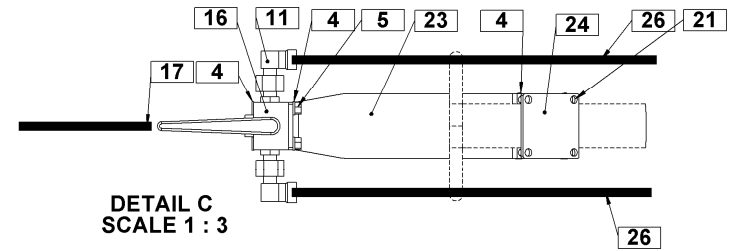
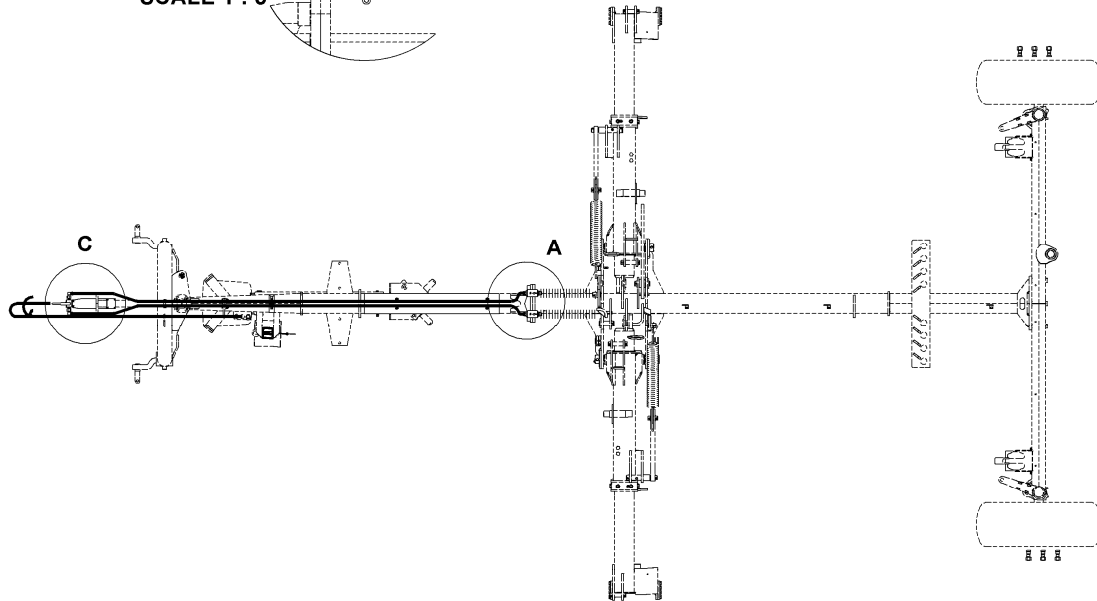




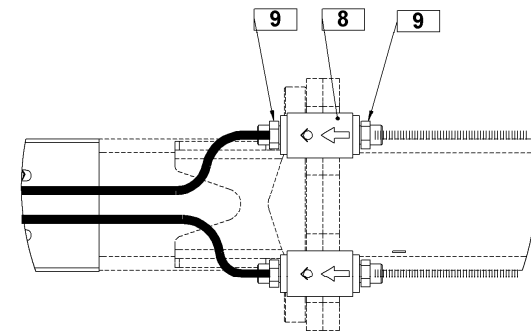




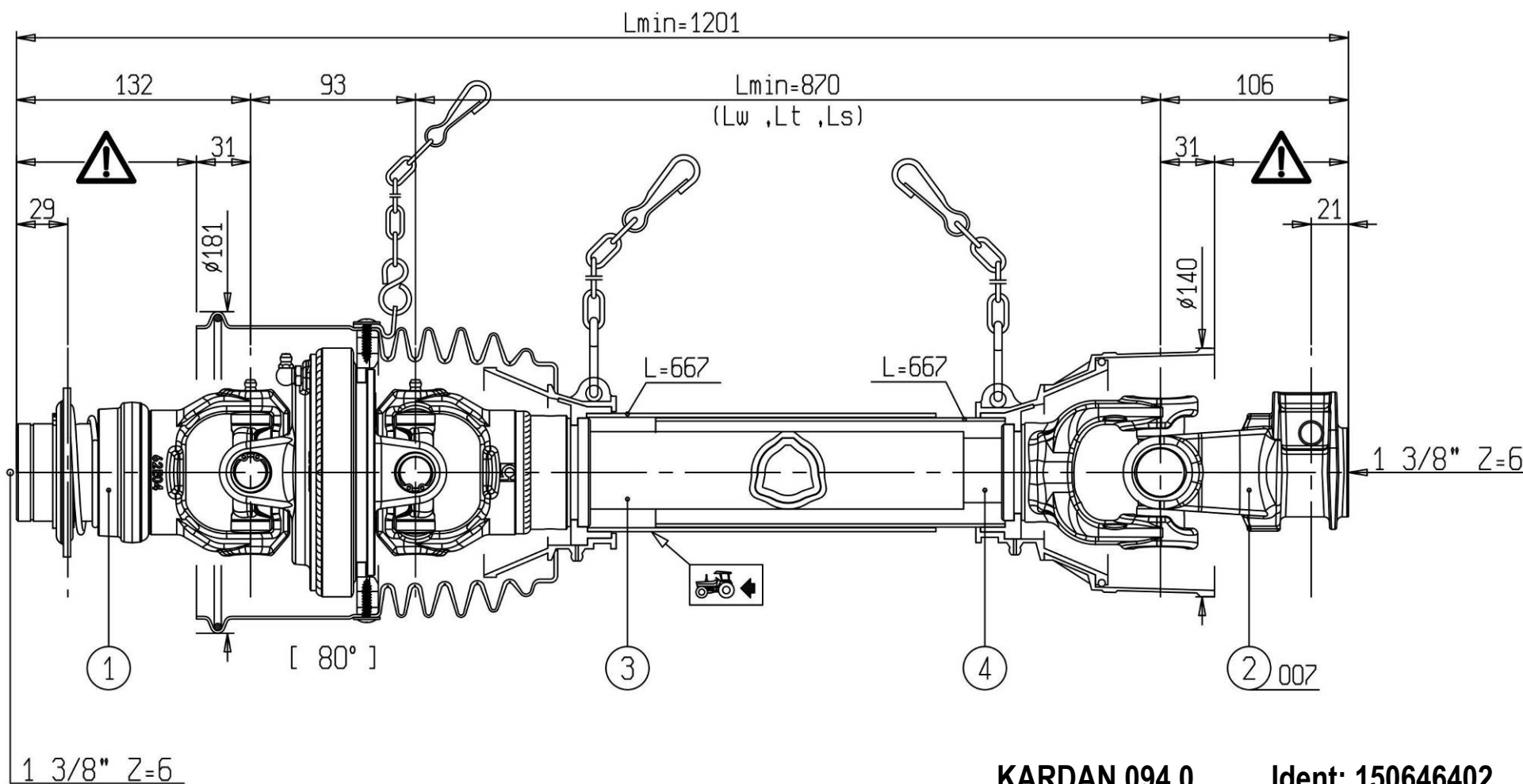
DETAIL B
SCALE 1 : 5



DETAIL C
SCALE 1 : 3



DETAIL A
SCALE 1 : 3



KARDAN.094.0
GELENKWELLE.094.0
P.T.O. SHAFT.094.0
ALBERO CARDANICO.094.0
ARBRE DE TRANSMISSION.094.0
P.T.O. AS.094.0

Ident: 150646402

KARDAN.094.0

Ident: 150646402

SLOVENIJA

SIP ŠEMPETER d.d. 3311 ŠEMPETER V SAVINJSKI DOLINI Tel: 03 70 38 500 Reklamacije: (0)3 70 38 562 Fax: 03 70 38 665	SMOLIČ JOŽE Artmanja vas 7, 8211 DOBRNIČ Tel: 07 34 65 600 Fax: 07 34 65 389 GSM: 041 693 221	KMETIJSTVO POLANEC d.o.o Pleterje 34 2324 LOVRENC NA DRAVSKEM POLJU Tel: 02 761 9300 Fax: 02 761 9306
KMETIJSKI CENTER LAH Klanec 13 1218 KOMENDA Tel: 01 8341 022 Tel: 01 8342 070 Tel: 01 8342 080 Tel: 01 8342 212 Fax: 01 8345 505	RIKOTECH d.o.o. Lepovče 23, 1310 RIBNICA Tel. / fax.: 01 83 61 483 GSM: 041 72 43 98	AVTO CENTER ORMOŽ d.o.o. Hardek 44/c, 2270 ORMOŽ Fax: 02 7416 410 Tel: 02 74 16 405 (servis) GSM: 031 322 939 Tel: 02 74 16 407 (trgovina) GSM: 031 891 529
CREINA KRANJ Vodnova 8, 4000 KRANJ Tel: 04 20 13 360 (centrala) Tel: 04 20 13 355 (servis) Fax: 04 20 13 363	KZ KRKA z.o.o. OC AGROSERVIS Novo Mesto Knafelčeva 2 8000 NOVO MESTO Tel: 07 393 01 11 Fax: 07 393 01 25 Tel: 07 393 01 10	ŽIBRAT JANI Mota 32, 9240 LJUTOMER Tel: 02 584 1130 Fax: 02 584 1130 GSM: 041 713 300
AVTO ERŽEN d.o.o. Podjelovo Brdo 1, 4225 SOVODENJ Tel: 04 510 80 70 Fax: 04 510 80 77 GSM: 041 721 706	JAKŠE SAMO Prvomajska c. 22 8310 ŠENTJERNEJ Fax / Tel: 07 3081 309	FRANC ŠTAMUL s.p. Vuhred 125 2365 VUHRED Fax / Tel: 02 88 73 751 GSM: 041 332 684
	TOMC MARJAN Primostek 6 8332 GRADAC Tel: 07 30 58 513 GSM: 041 685 133	

HRVAŠKA

MF SERVIS Filipčič Milorad Gradec 9, 10345 GRADEC Tel: ++385 01 897 058 GSM: 098 248 267	PROIZVODNA OPRUGA DEŽANOVAC DEŽANOVAC Tel: ++385 43 381 333 Tel: ++385 43 381 366 (trgovina) Fax: ++385 43 381 330	AGM PANEX ČAKOVEC Zagrebačka 101, 40300 ČAKOVEC Tel: ++385 40 384 144 Tel: ++385 40 384 354 Tel: ++385 40 384 351 (servis) Fax: ++385 40 384 355
BOŽIČ VLADO Brače Radiča 50 42232 MARTIJANEC Tel: ++385 42 673 020 GSM: 099 420 927	ALKAR d.o.o. Dubrovačka 67, 34000 POŽEGA Tel: ++385 34 274 671 Fax: ++385 34 273 433 GSM: 098 362 996 GSM: 098 365 211	ALSO d.o.o. Končanica 355 43505 KONČANICA Tel: ++385 43 325 124 GSM: 091 56 13 600

BOSNA IN HERCEGOVINA

P.P. MABI Mrkodol h.h. 80240 TOMISLAVGRAD Tel: ++387 34 310 100	AGROCOOP KOBATOVCI 78255 BOSANSKI ALEKSANDROVAC Tel: ++387 51 582 041 (servis) GSM: ++387 65 510 290, Fax: ++387 51 580 800	ACMA d.o.o. Ljusina b.b. 77244 BOS. OTOKA Tel: ++387 37 477 018 Fax: ++387 37 477 039 GSM: ++387 61 155 905
---	---	---

SRBIJA IN ČRNA GORA

AGRO DRINIA 38400 PRIZREN KOSOVO Tel / Fax: ++381 29 44 335 GSM: ++377 44 113 137	JUGOMETAL d.o.o. Kušljevački put b.b., 35210 SVILAJNAC Tel: ++381 35 312 391 Tel: ++381 35 312 027 Tel: ++381 35 311 696, Fax: ++381 35 312 331	AGROAUTO PODGORICA Ul. Bracana Bracanoviča 76 81412 SPUŽ Tel: ++381 81 881 784 Fax: ++381 81 636 290
--	--	---

MAKEDONIJA

	EURO POLOG 1226 Zheline, TETOVO Tel: ++389 44 379 379, Fax: ++389 44 378 236	
--	---	--