

**Seznam nadomestnih delov**  
**Spisak rezervnih delov**

**Spare parts list**  
**Ersatzteilliste**

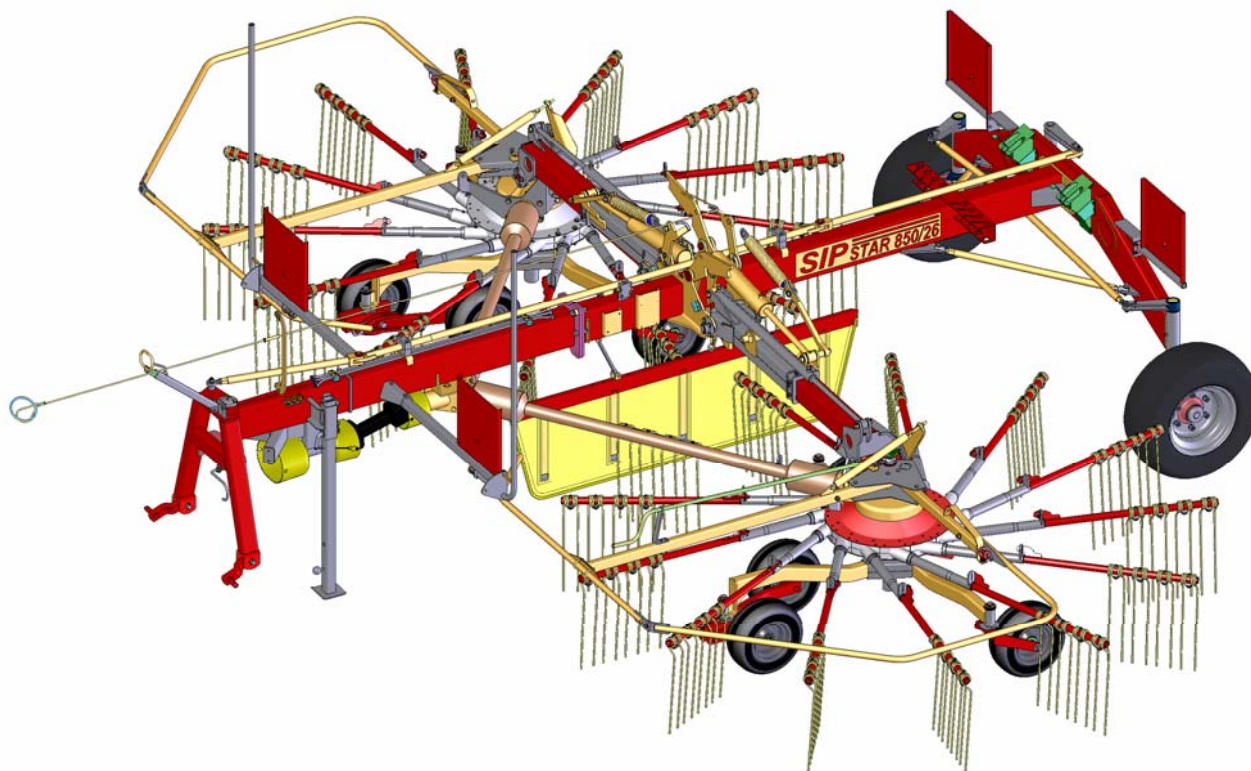


# SIP

# STAR 850/26

**vrtavkasti zgrabljajnik**  
**rotacioni sakupljač**

**rotary windrower**  
**kreiselschwader**



*Velja od tov. štev. dalje:*  
*Važi od tvor. broja dalje:*  
*Ab masch. Nr.:*  
*From mach Nr.:*

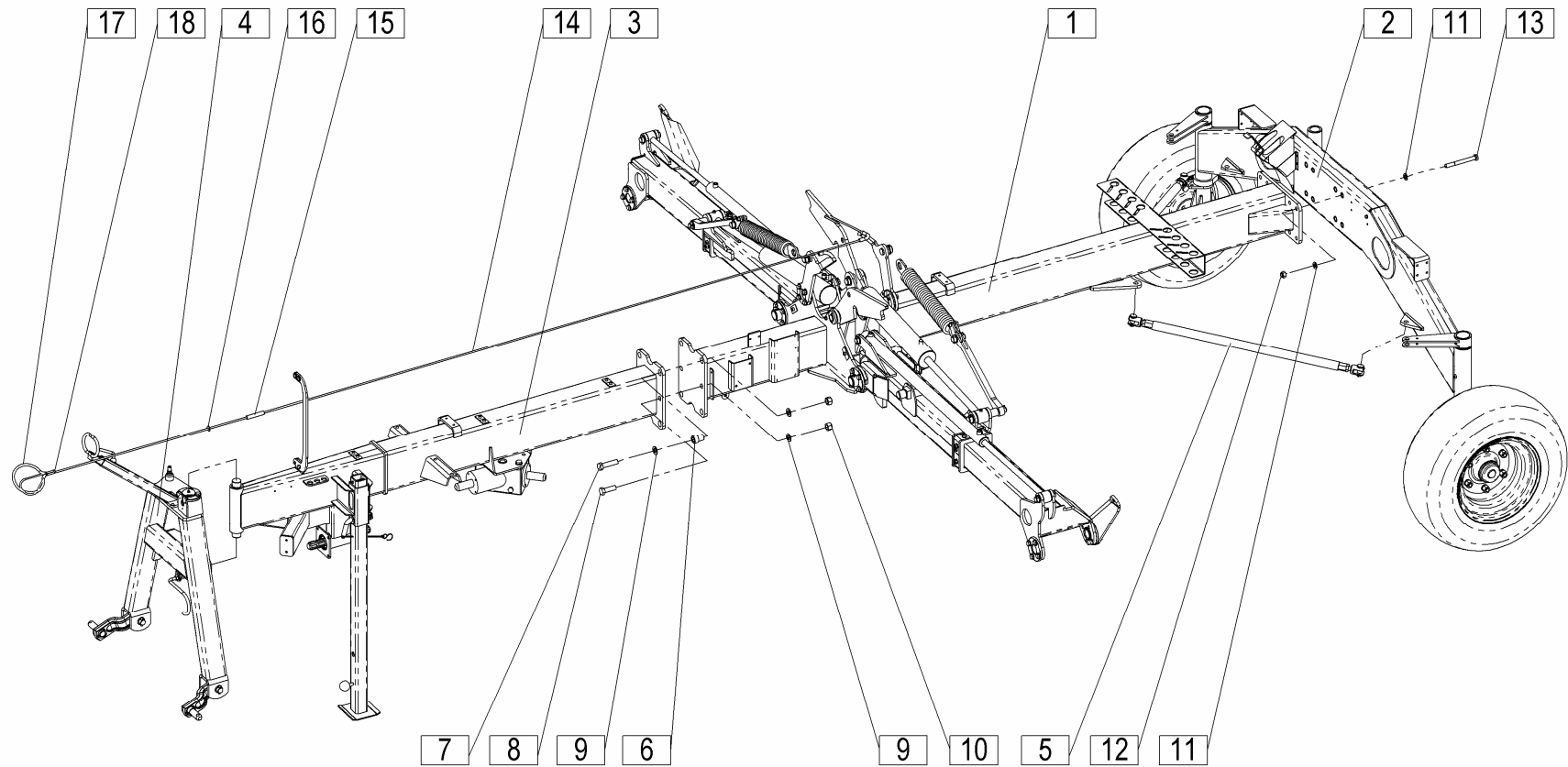
STAR 850/26 = 021



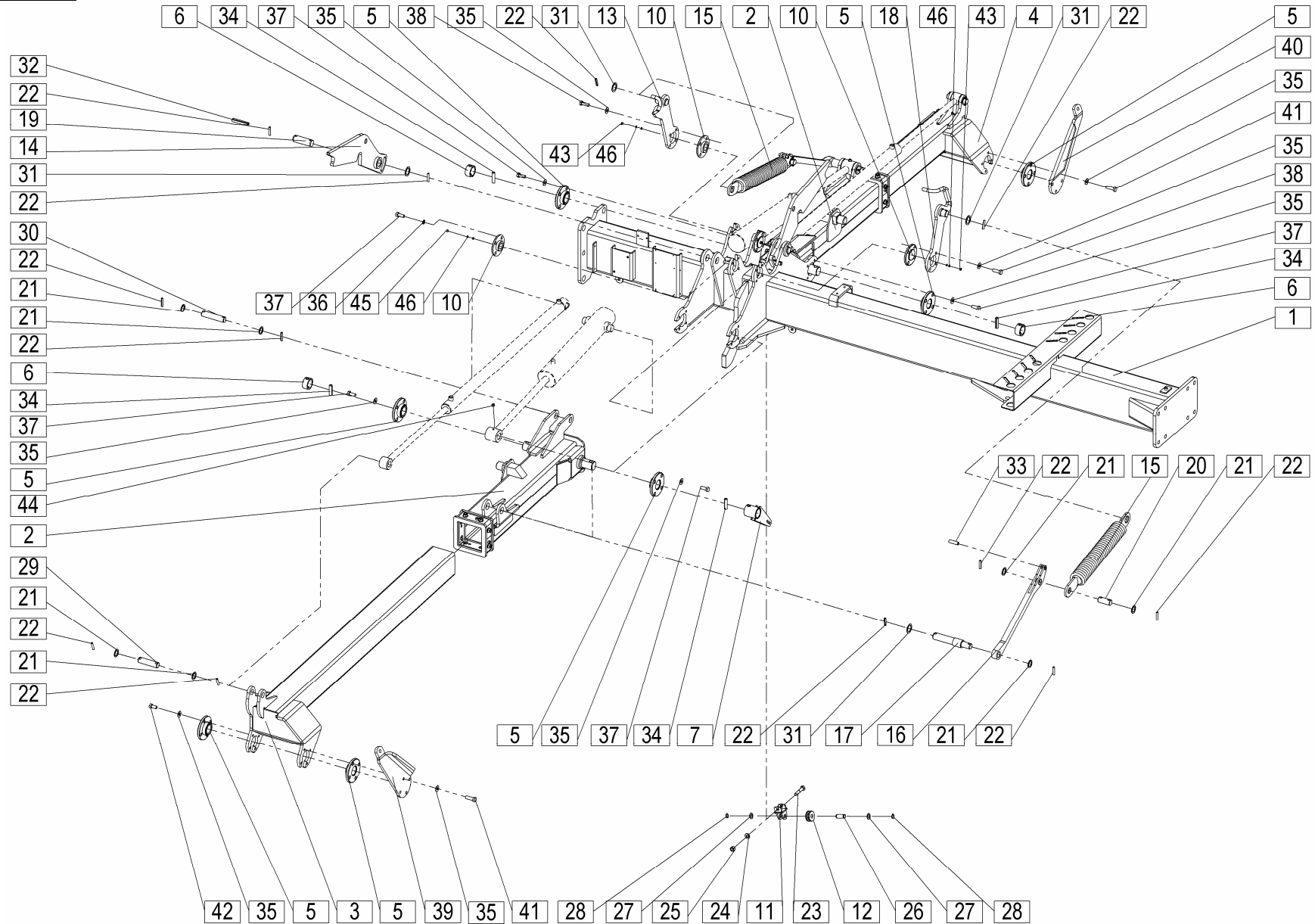
**STROJNA INDUSTRIJA d.d.**  
3311 Šempeter v Savinjski dolini  
Slovenija

Tel: +386 (03) 7038 500  
Fax: +386 (03) 7038 663  
+386 (03) 7038 674

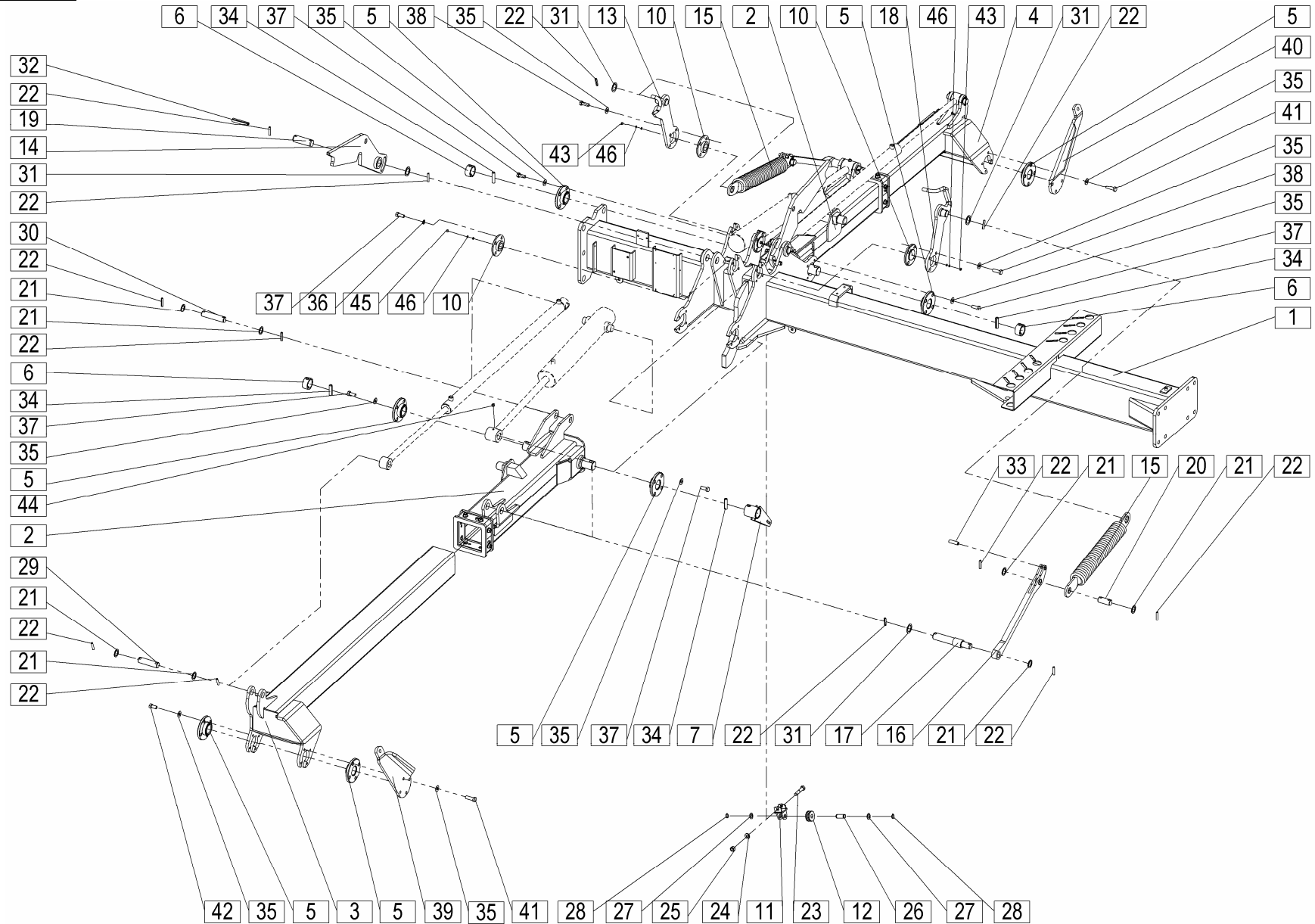
150659709



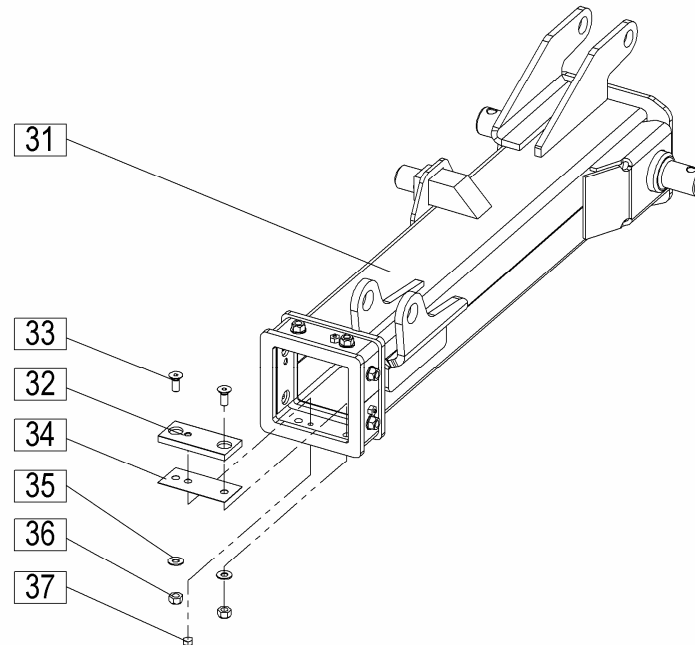
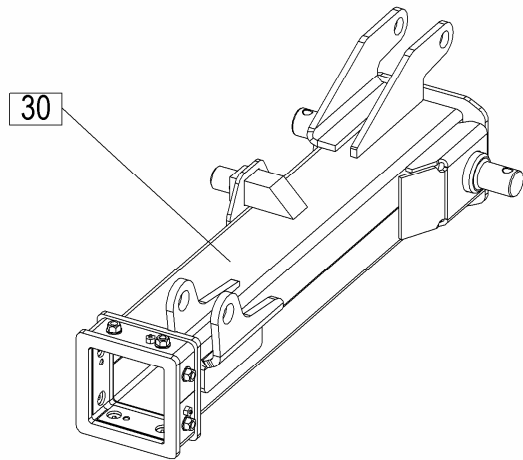
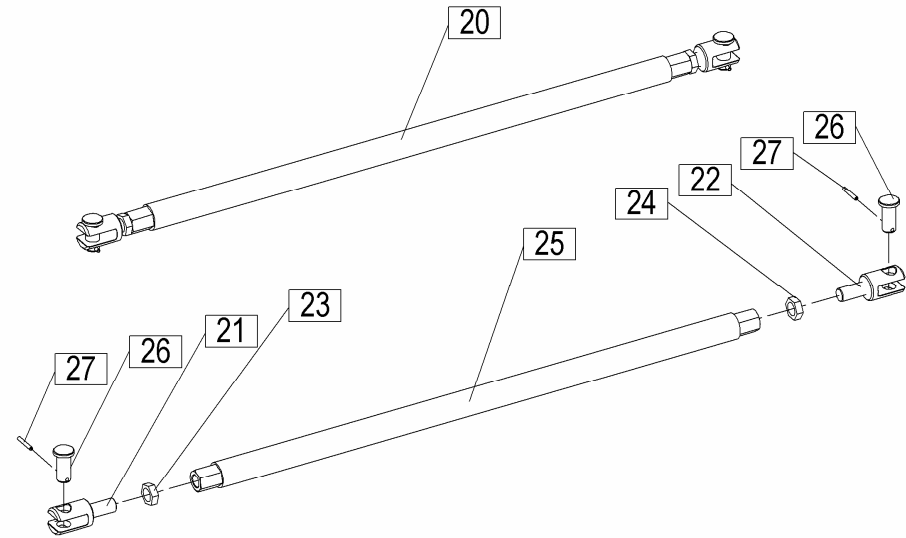
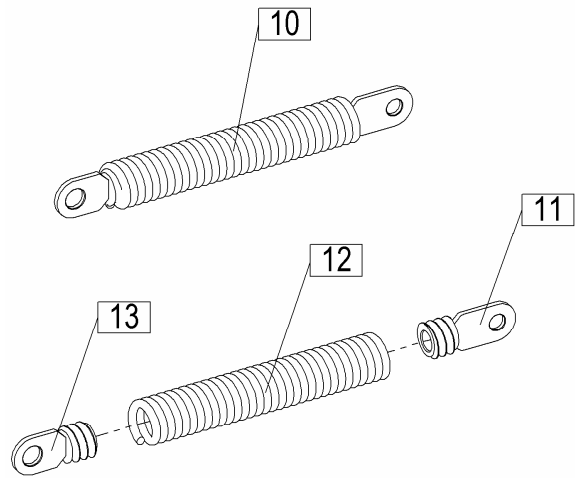




				Velja od tov. št. dalje: <b>STAR 850/26=+021</b>			
				Važi od tvor. broja dalje:			
				Ab mach. Nr.:			
				From mach Nr.:			
Številka Broj Bild Fig.	Kataloška številka Kataloški broj Ersatzteilnummer Spare Part Number	Naziv dela	Naziv dijela	Benennung	Description	Opomba	Količina Komada Menge Quantity
1	686010020	Nosilec glavni var.	Glavni nosač var.	Hauptträger geschw.	Holder – main welded		1
2	686010250	Roka zunanja mont.	Vanjska ruka mont.	Arm aussen zus.	Arm outer ass.		2
3	686010450	Roka leva var.	Leva ruka var.	Arm links geschw.	Arm LH welded		1
4	686010530	Roka desna var.	Desna ruka var.	Arm rechts geschw.	Arm RH welded		1
5	393515350	Prirobnica kpl.	Priрубnica kpl.	Flansch zus.	Flange cpl.		8
6	393515370	Puša	Čaura	Büchse	Sleeve		3
7	686010600	Ročica var.	Ručica var.	Hebel geschw.	Lever welded		1
10	686010630	Ohišje prirobnično	Kućište priрубnično	Gehäuse - flansch	Housing - flange		4
11	686010640	Držalo vrvenice var.	Držač koluta var.	Seilrollenhalter geschw.	Grommet holder welded		1
12	686010680	Vrvenica	Kolut	Seilrolle	Grommet		1
13	686010770	Nosilec vzmeti var. 1	Nosač opruge var. 1	Federträger geschw. 1	Spring holder welded 1		1
14	686010790	Kavelj var.	Kuka var.	Hacken geschw.	Hook welded		2
15	393515500	Vzmet natezna kpl.	Zatezna opruga kpl.	Spannfeder zus.	Spring cpl.		2
16	393515570	Drog	Poluga	Stange	Bar		2
17	686010690	Sornik	Svornjak	Bolzen	Bolt		2
18	686010700	Nosilec vzmeti var.	Nosač opruge var.	Federträger geschw.	Spring holder welded		1
19	686010750	Sornik	Svornjak	Bolzen	Bolt		2
20	393515590	Sornik	Svornjak	Bolzen	Bolt		2
21	910137104	Podložka 25 / 35 - 2	Podložka 25 / 35 - 2	Scheibe 25 / 35 - 2	Washer 25 / 35 - 2		15
22	150398402	Zatič prožni 8x40 DACROMET / ISO 8752	Opružni klin 8x40 DACROMET / ISO 8752	Spannstift 8x40 DACROMET / ISO 8752	Tension pin 8x40 DACROMET / ISO 8752		22
23	150373303	Vijak M12x60	Vijak M12x60	Schraube M12x60	Screw M12x60		1
24	000224509	Podložka 12 - 200HV	Podložka 12 - 200HV	Scheibe 12 - 200HV	Washer 12 - 200HV		1
25	150393602	Matica M12	Navrtka M12	Mutter M12	Nut M12		1

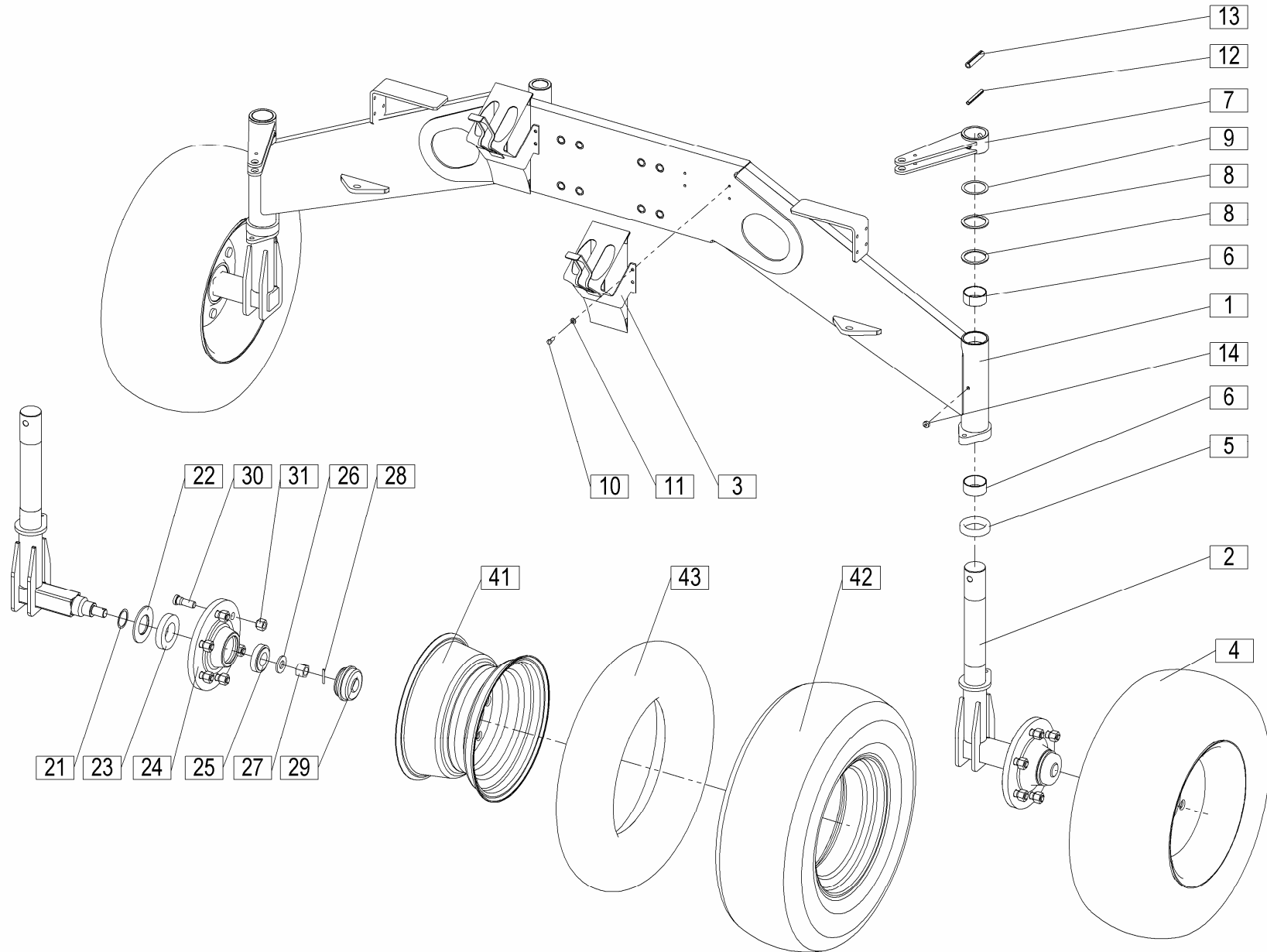


				Velja od tov. št. dalje: <b>STAR 850/26=+021</b> Važi od tvor. broja dalje: Ab masch. Nr.: From mach Nr.:			
Številka Broj Bild Fig.	Kataloška številka Kataloški broj Ersatzteilnummer Spare Part Number	Naziv dela	Naziv dijela	Benennung	Description	Opomba	Količina Komada Menge Quantity
26	151196012	Sornik kolutni	Svornjak kolutni	Bolzen	Pin		1
27	151058303	Podložka 16,1/ 26 - 1	Podložka 16,1/ 26 - 1	Scheibe 16,1/ 26 - 1	Washer 16,1/ 26 - 1		2
28	150199500	Vskočnik zunanji Z 16x1	Uskočnik vanjski Z 16x1	Sicherungsring aussen Z 16x1	Circlip Z 16x1		2
29	686010830	Sornik	Svornjak	Bolzen	Bolt		2
30	686010840	Sornik	Svornjak	Bolzen	Bolt		2
31	152345803	Podložka 30,2/ 42 - 2	Podložka 30,2/ 42 - 2	Scheibe 30,2/ 42 - 2	Washer 30,2/ 42 - 2		6
32	150456009	Zatič prožni 16x80	Opružni klin 16x80	Spannstift 16x80	Tension pin 16x80		2
33	150375506	Zatič prožni 13x45 DACROMET / ISO 8752	Opružni klin 13x45 DACROMET / ISO 8752	Spannstift 13x45 DACROMET / ISO 8752	Tension pin 13x45 DACROMET / ISO 8752		2
34	150066109	Zatič prožni 13x50	Opružni klin 13x50	Spannstift 13x50	Tension pin 13x50		4
35	150426907	Podložka SKM 12	Podložka SKM 12	Scheibe SKM 12	Washer SKM 12		40
36	150432909	Podložka SKZ 12	Podložka SKZ 12	Scheibe SKZ 12	Washer SKZ 12		8
37	000212004	Vijak M12x30	Vijak M12x30	Schraube M12x30	Screw M12x30		24
38	000248805	Vijak M12x35	Vijak M12x35	Schraube M12x35	Screw M12x35		8
39	686080600	Konzola vzmeti leva	Konzola opruge leva	Federkonsole links	Spring bracket LH		1
40	686090600	Konzola vzmeti desna	Konzola opruge desna	Federkonsole rechts	Spring bracket RH		1
41	159445004	Vijak M12x40	Vijak M12x40	Schraube M12x40	Screw M12x40		8
42	150087202	Vijak M12x25	Vijak M12x25	Schraube M12x25	Screw M12x25		8
43	000246503	Mazalka AM 6	Mazalica AM 6	Nippel AM 6	Nipple AM 6		2
44	000246601	Mazalka AM 8x1	Mazalica AM 8x1	Nippel AM 8x1	Nipple AM 8x1		2
45	150063308	Mazalka BM 6	Mazalica BM 6	Nippel BM 6	Nipple BM 6		4
46	000252808	Podložka tesnilna A6x10	Zaptivna podložka A6x10	Dichtungsring A6x10	Gasket A6x10		8

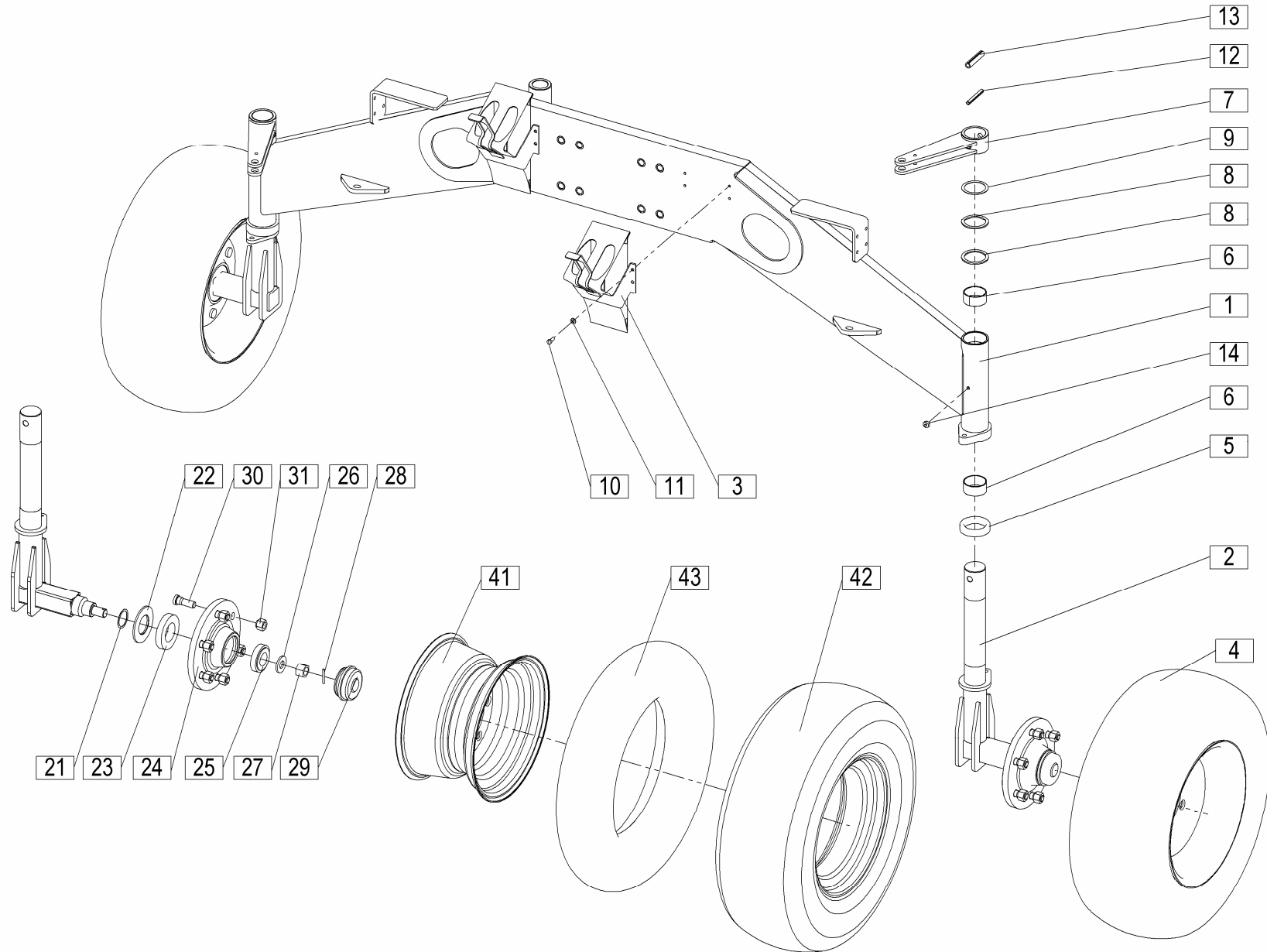




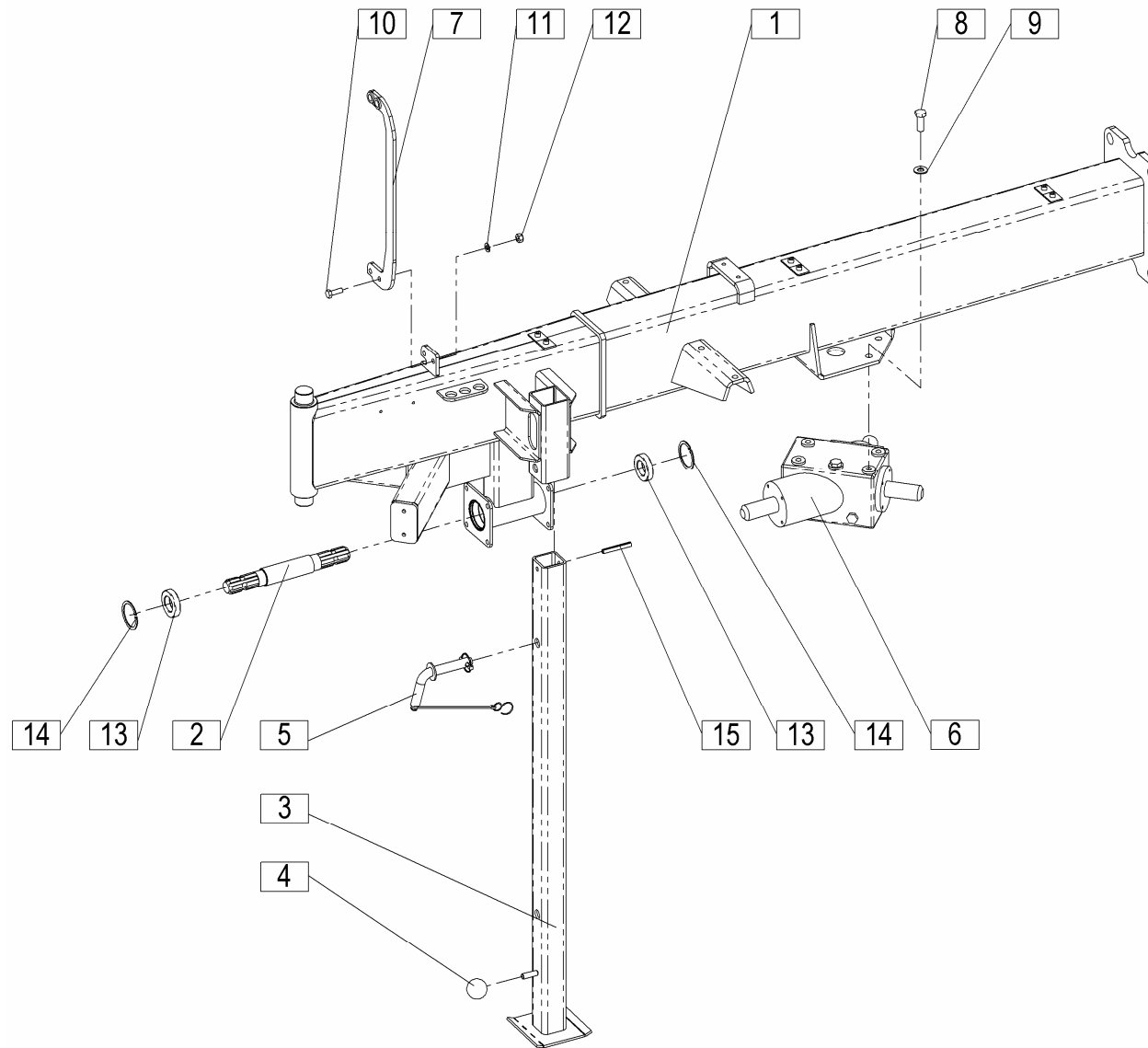




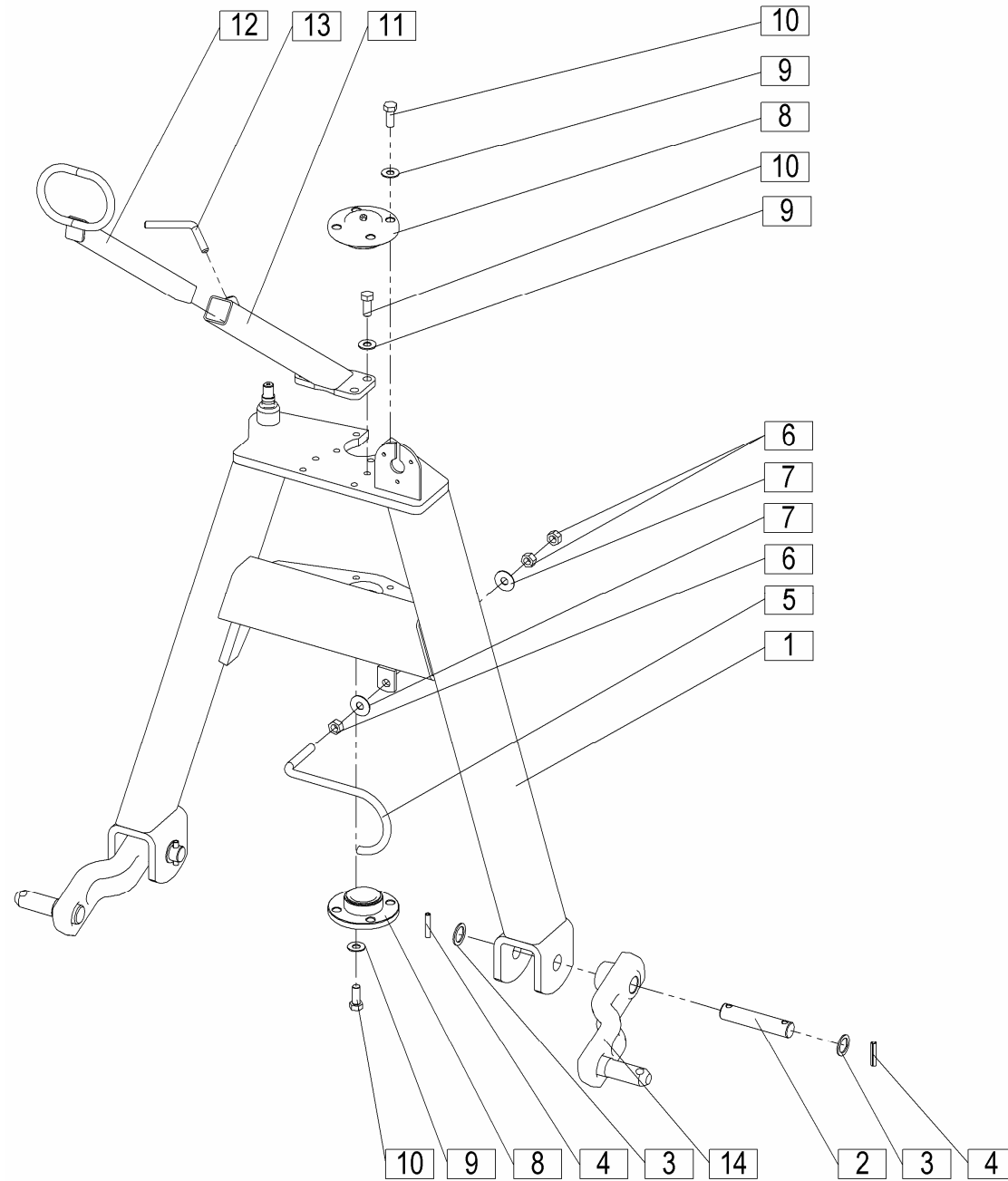






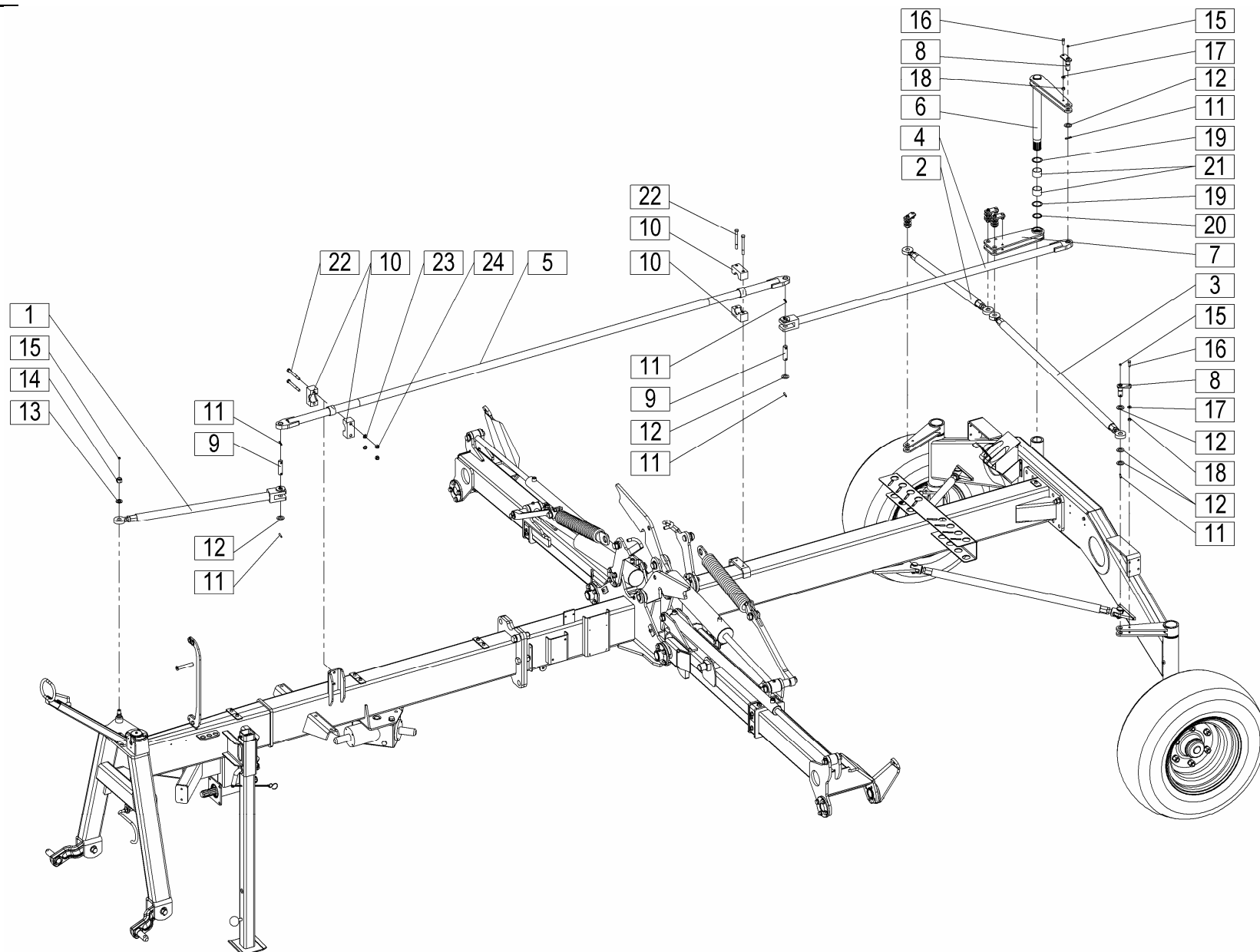




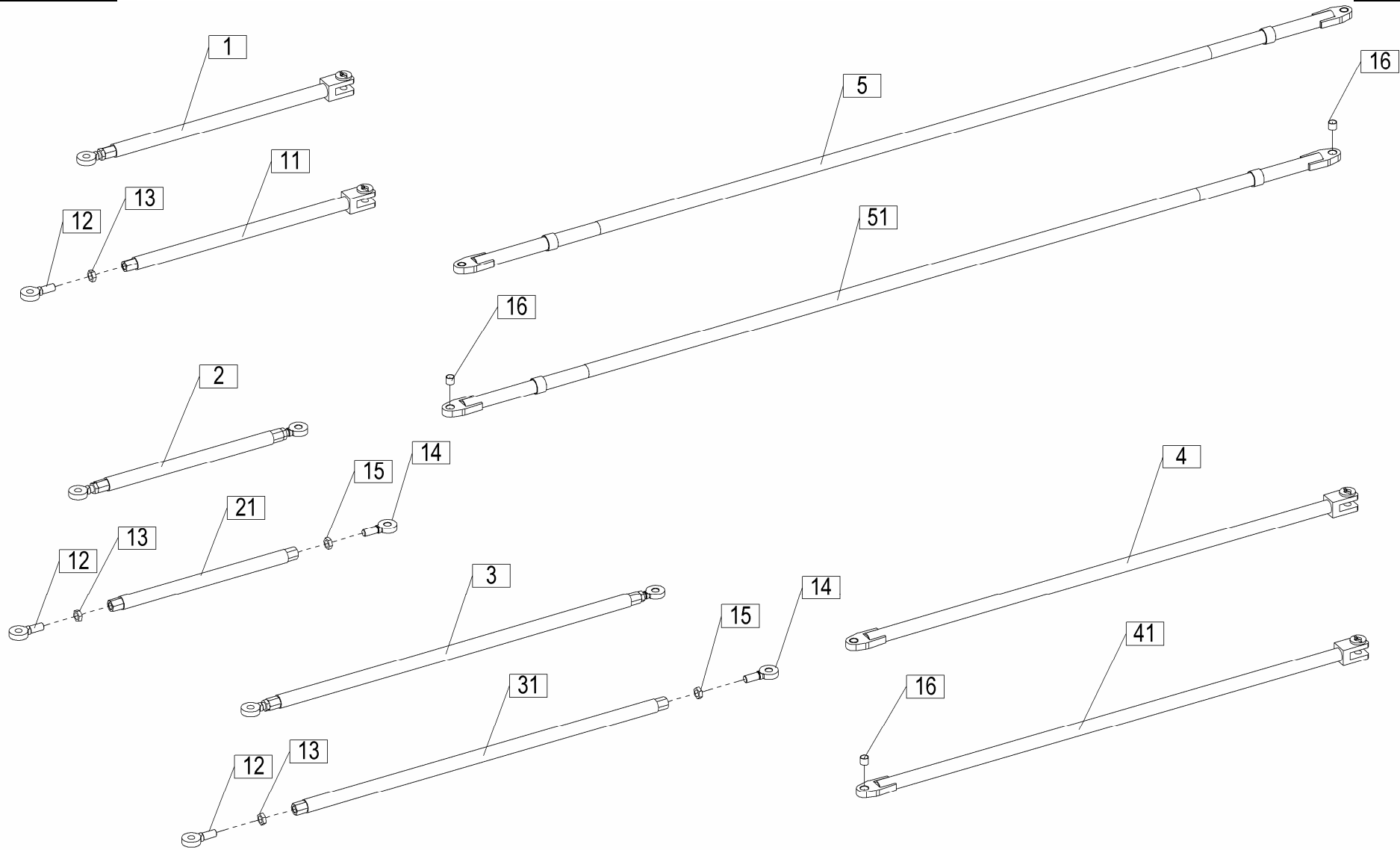








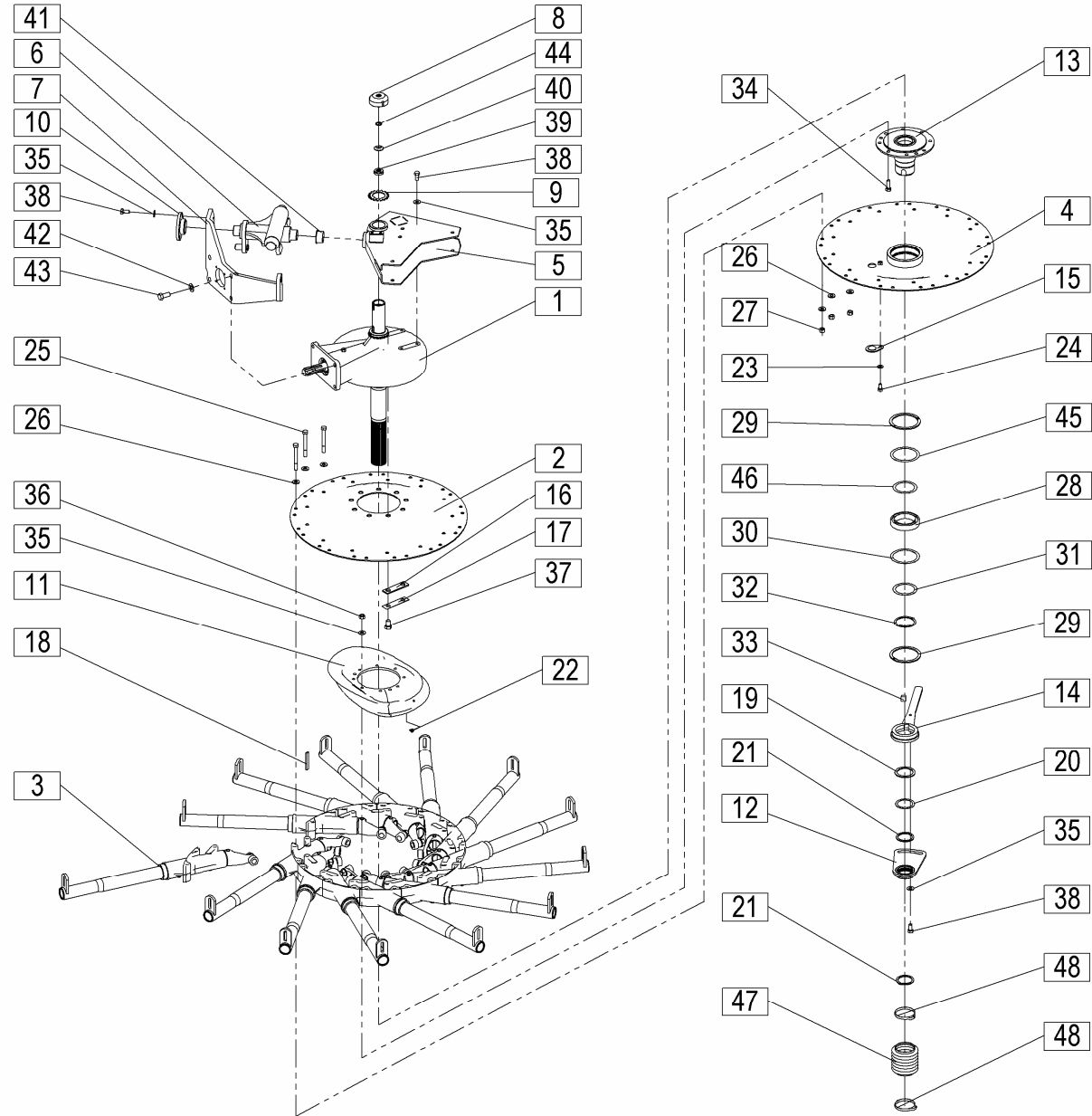




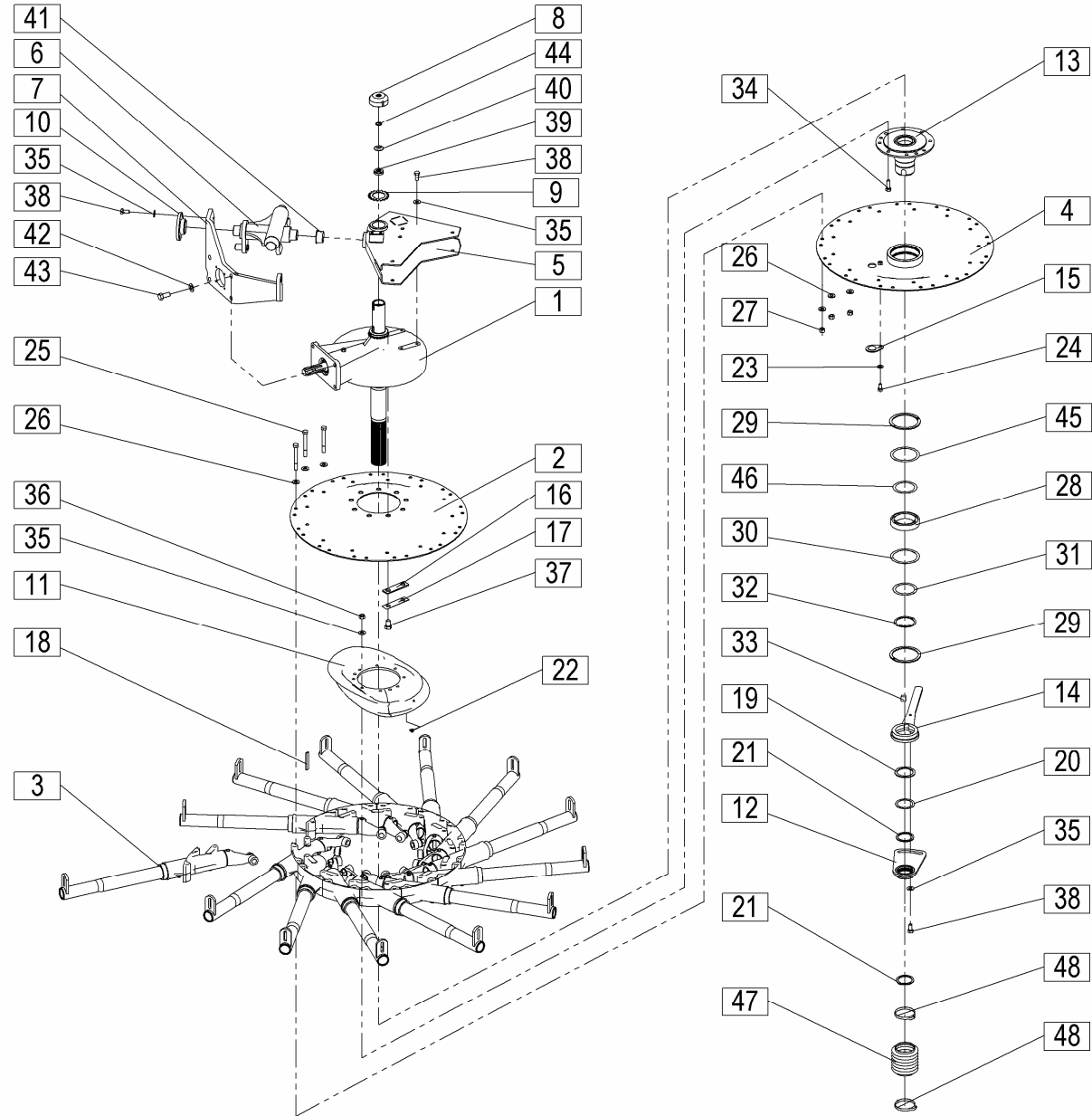
686.02.010.0  
 686.02.020.0  
 686.02.025.0  
 686.02.030.0  
 393.52.025.0

**STAR 850/26=+021**



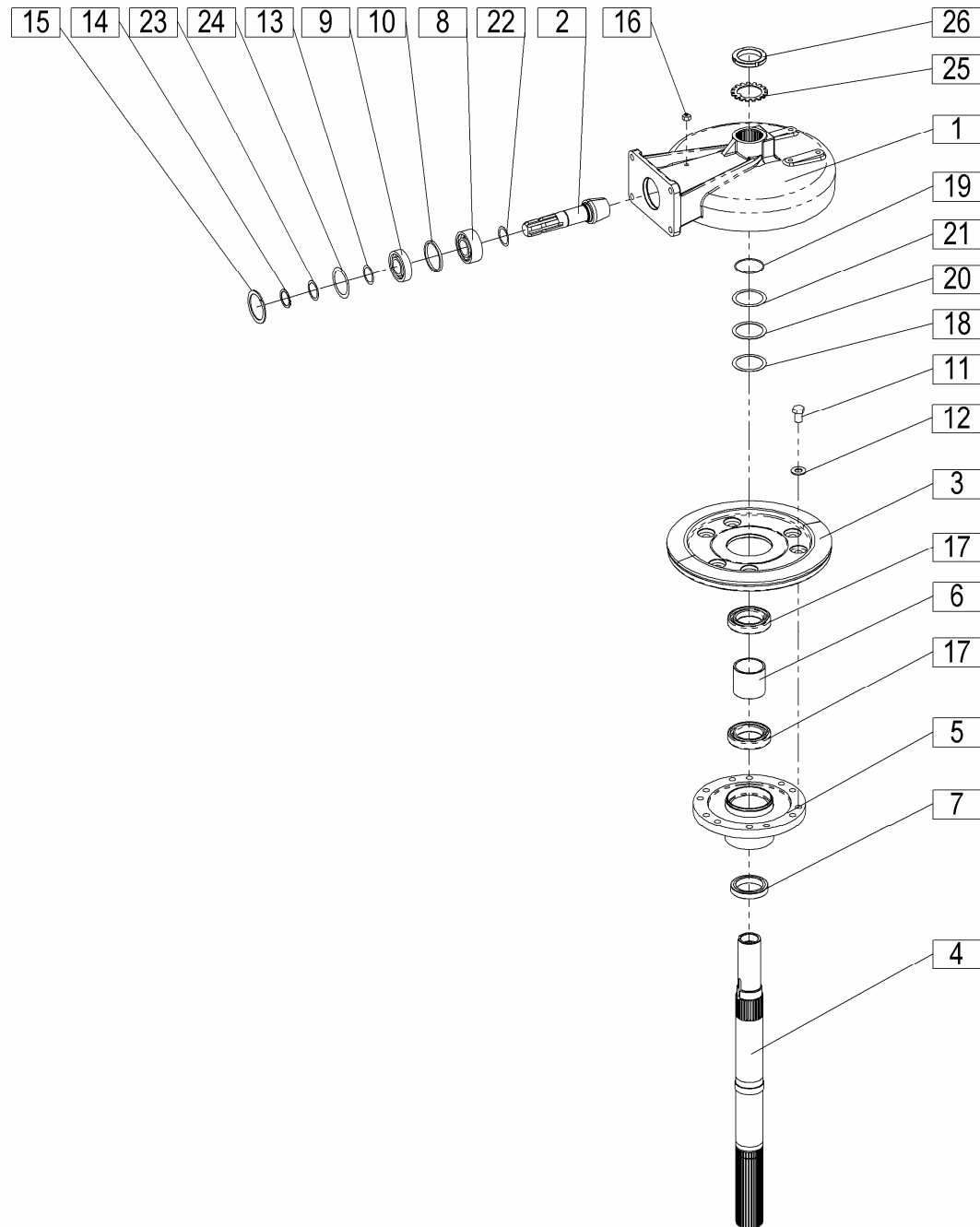




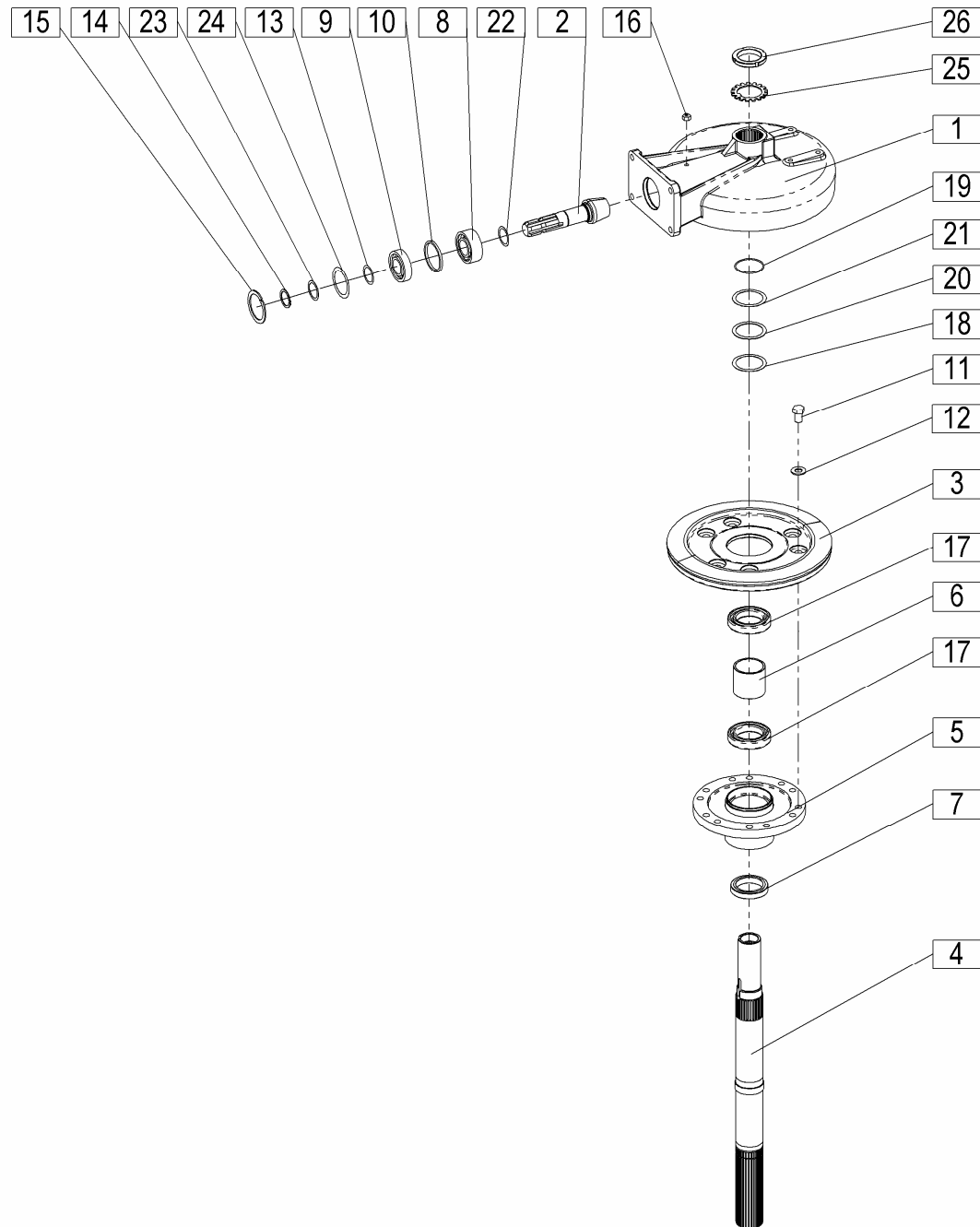




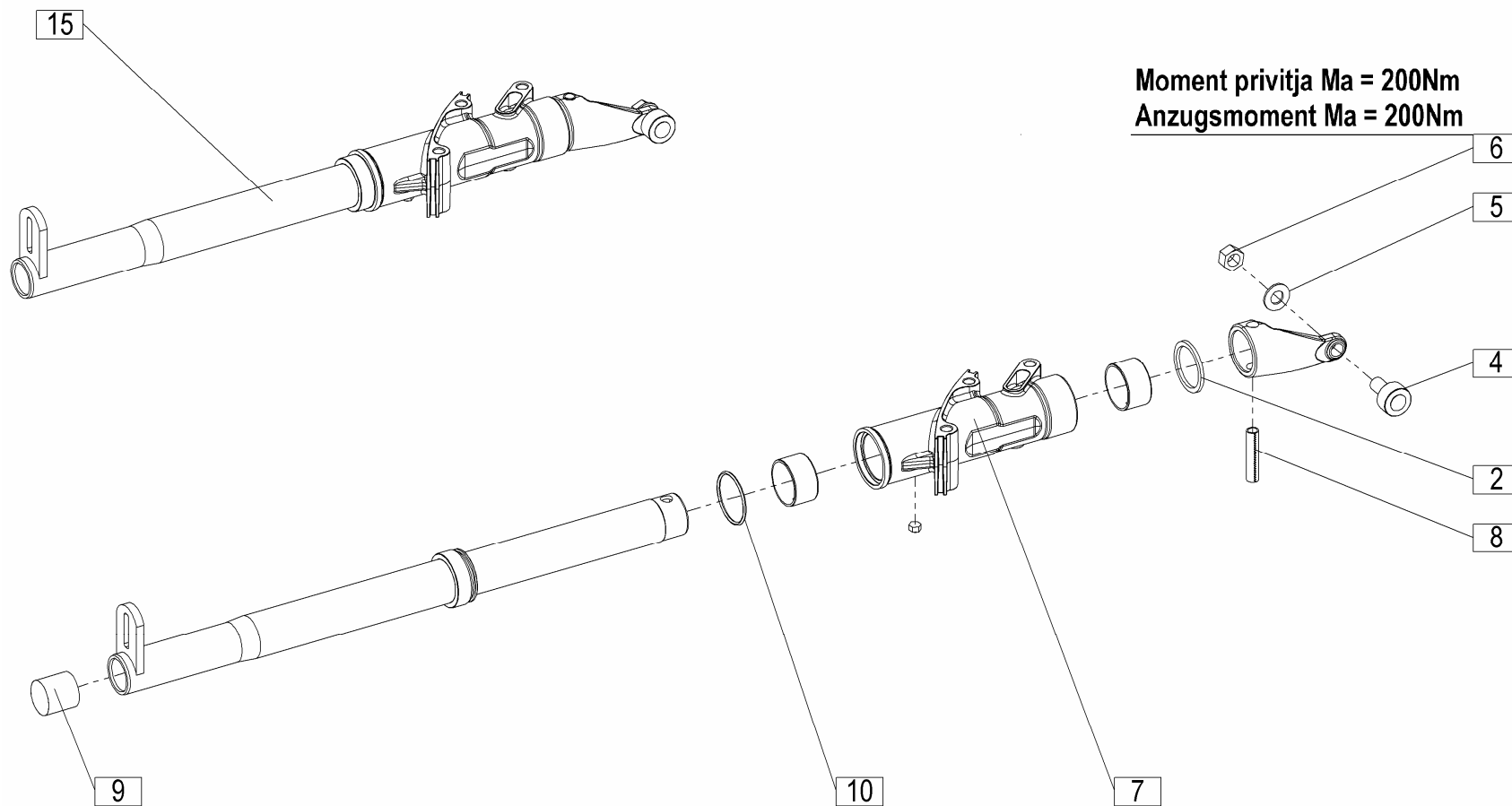




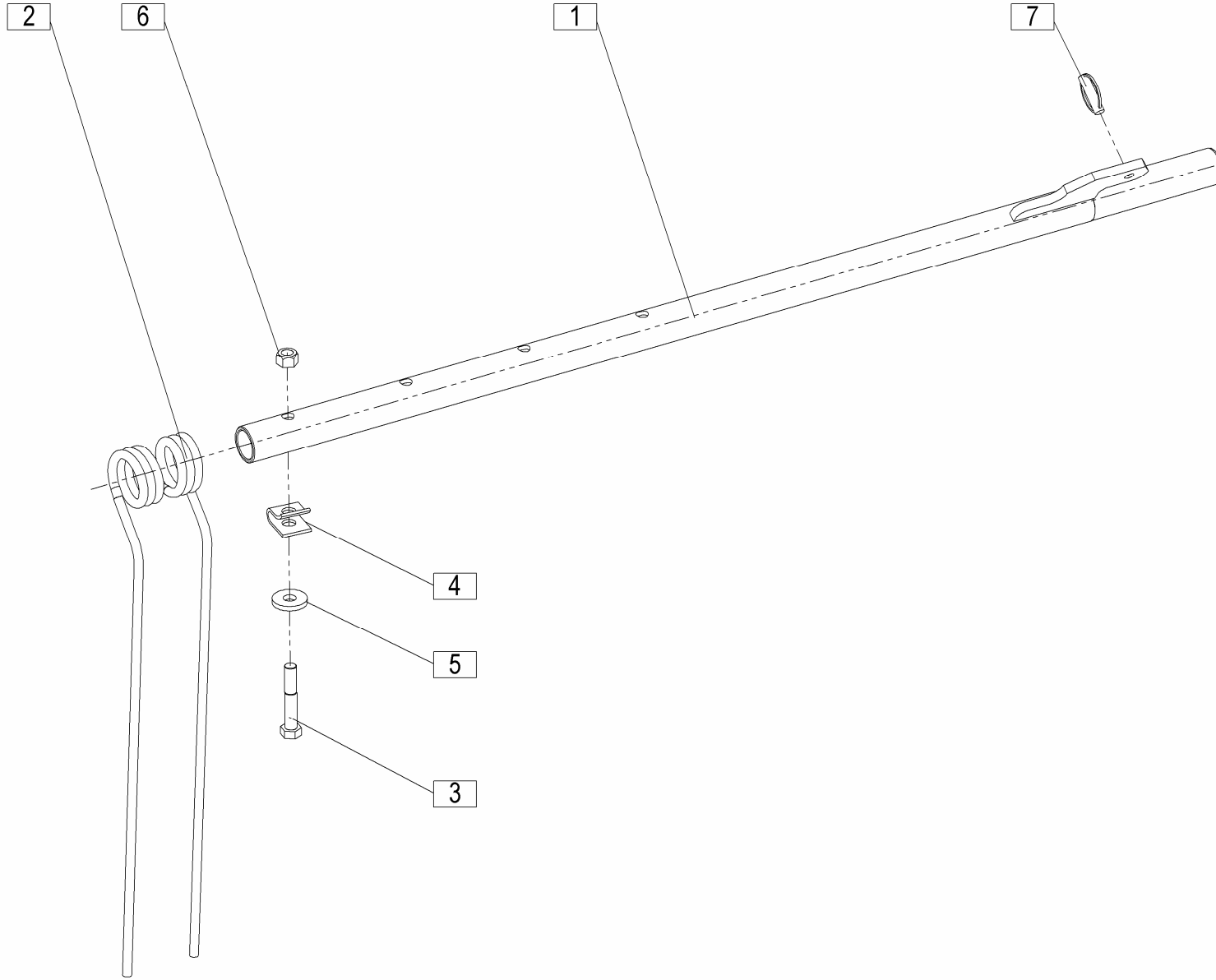






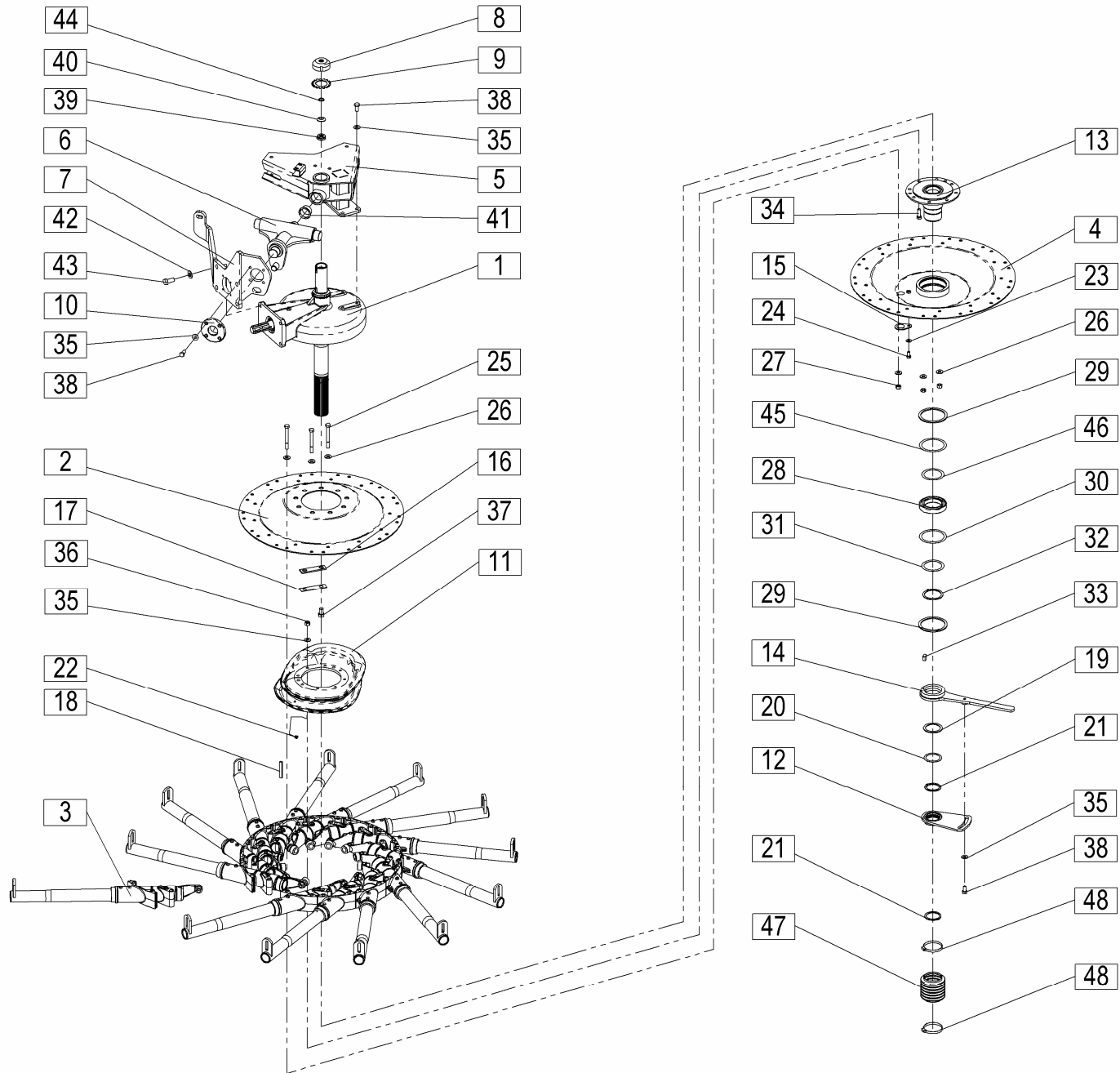




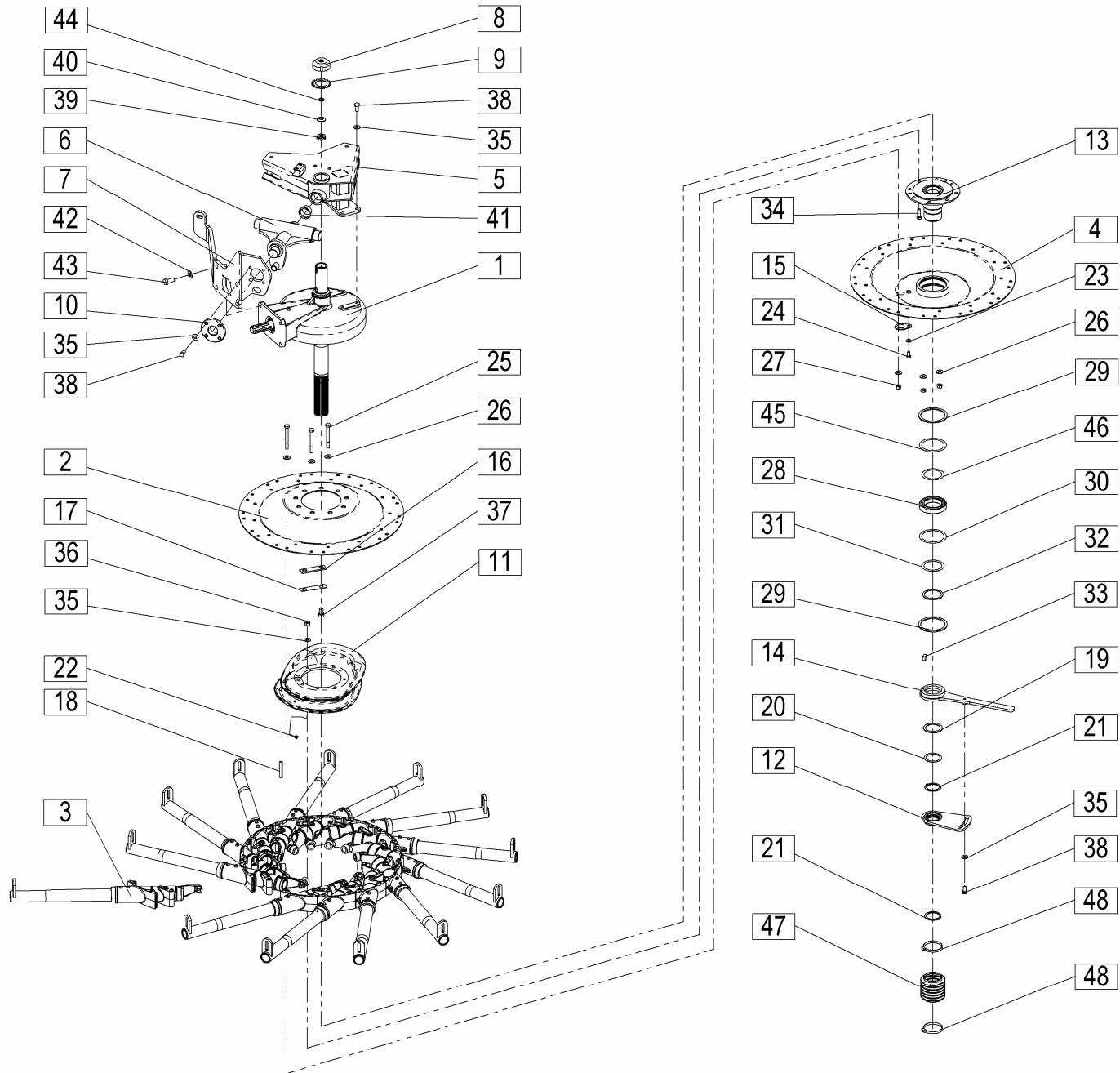




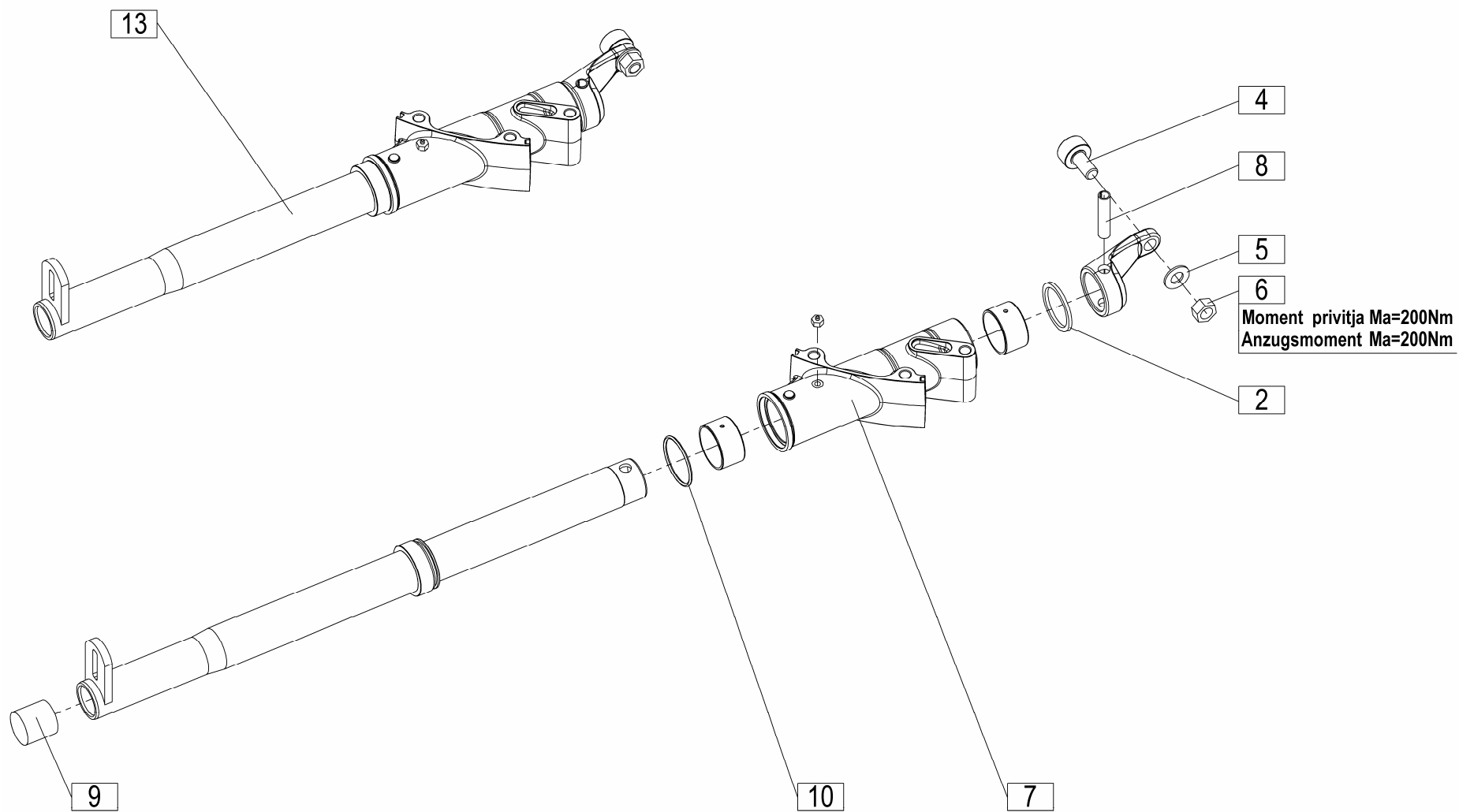




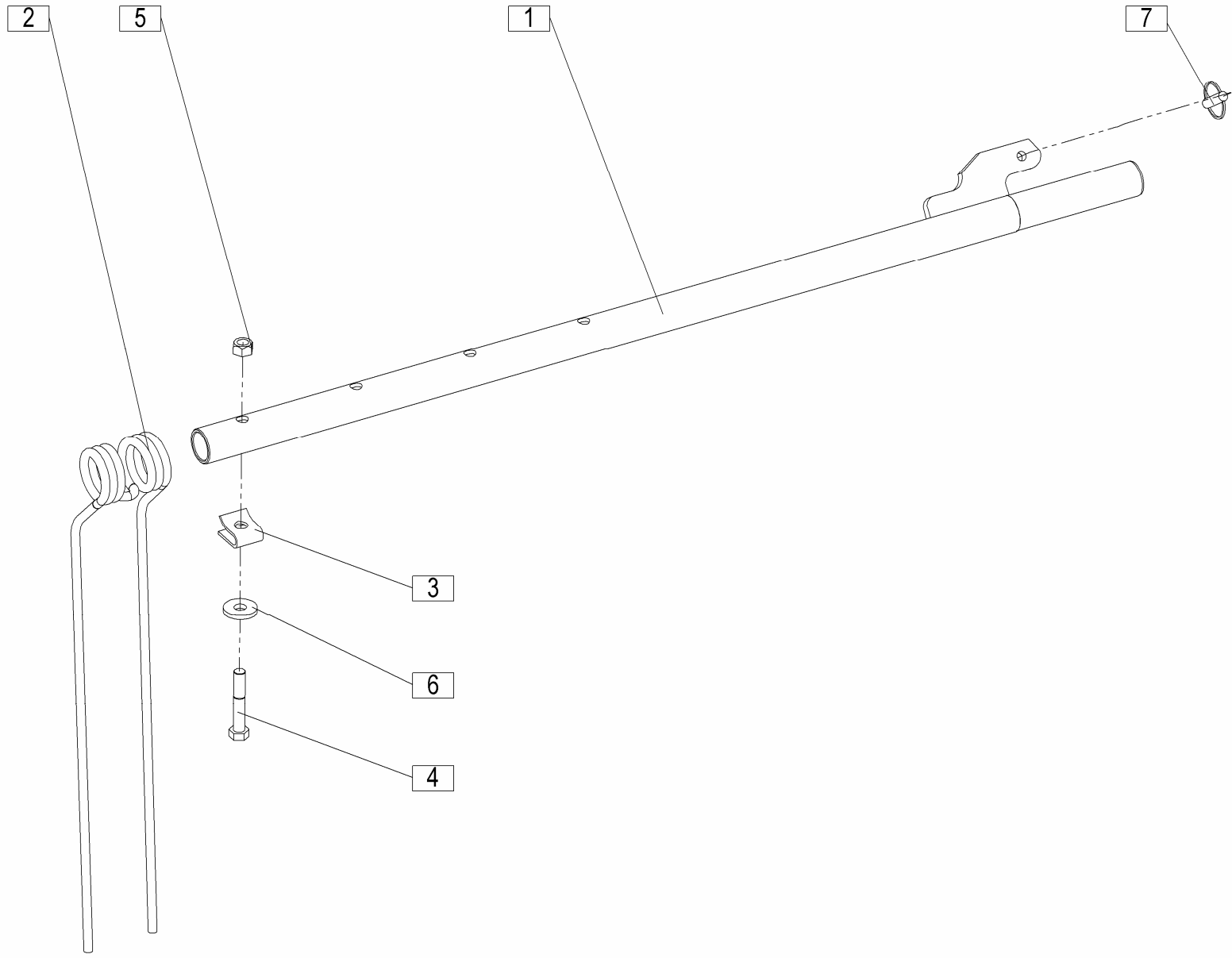






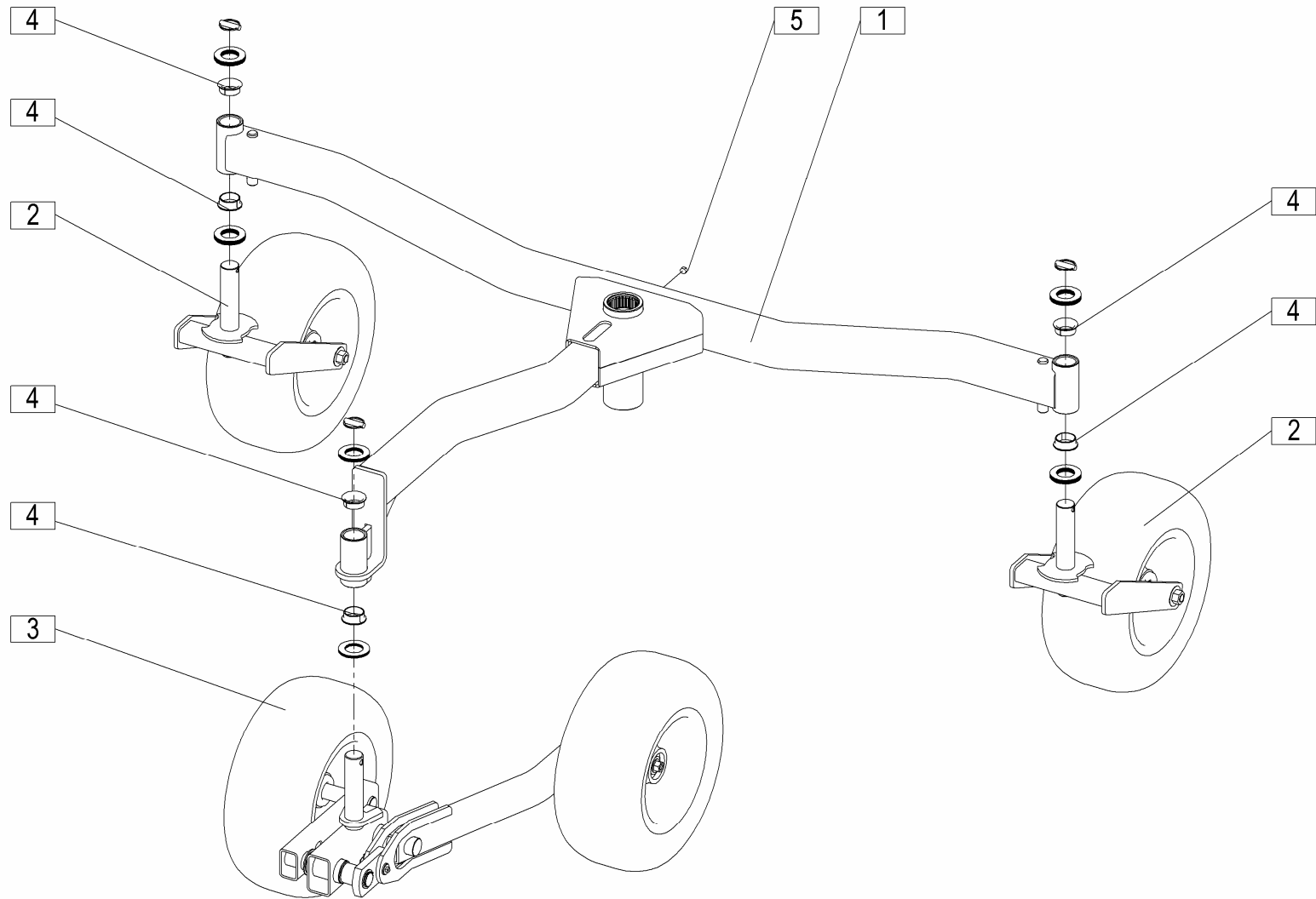




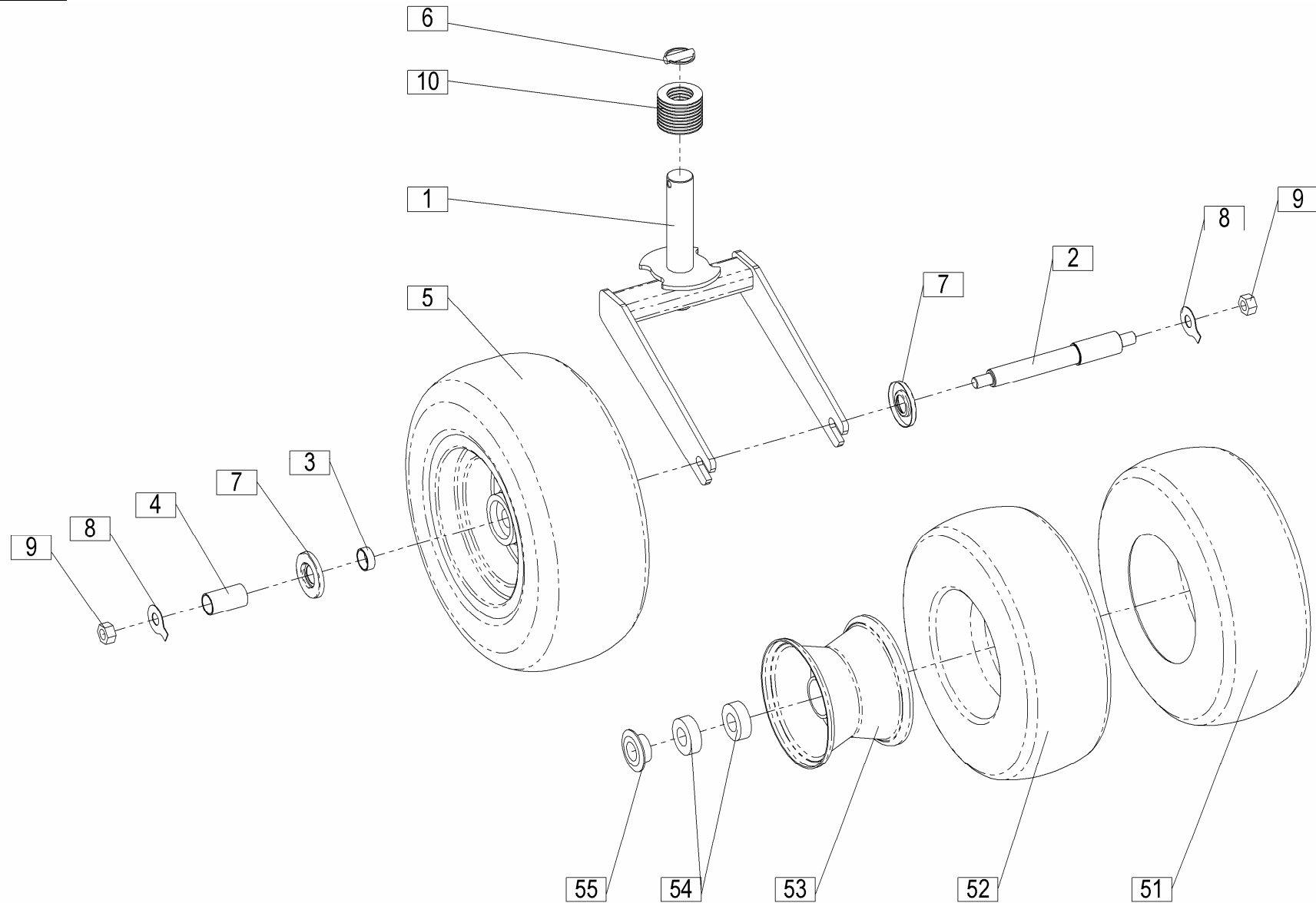




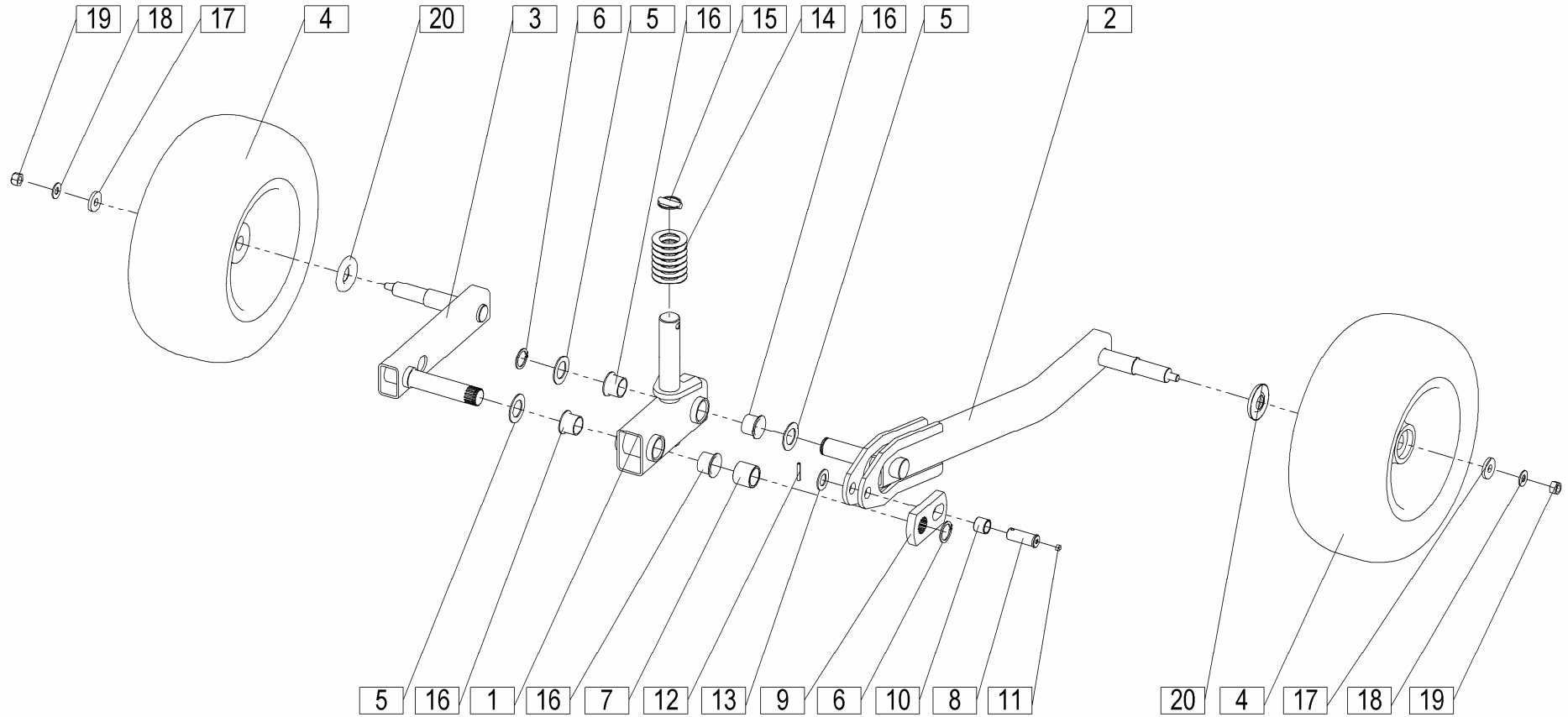




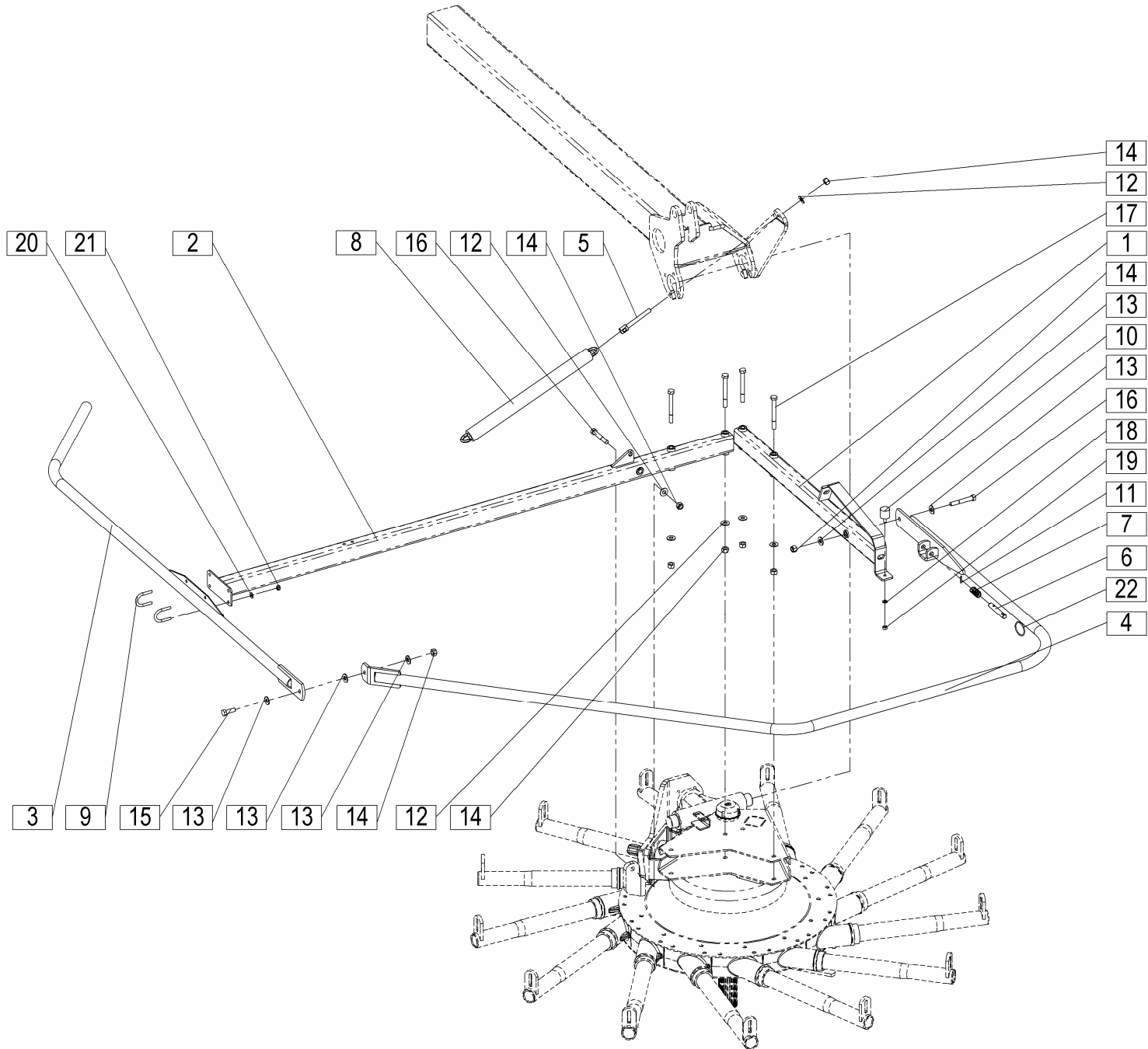






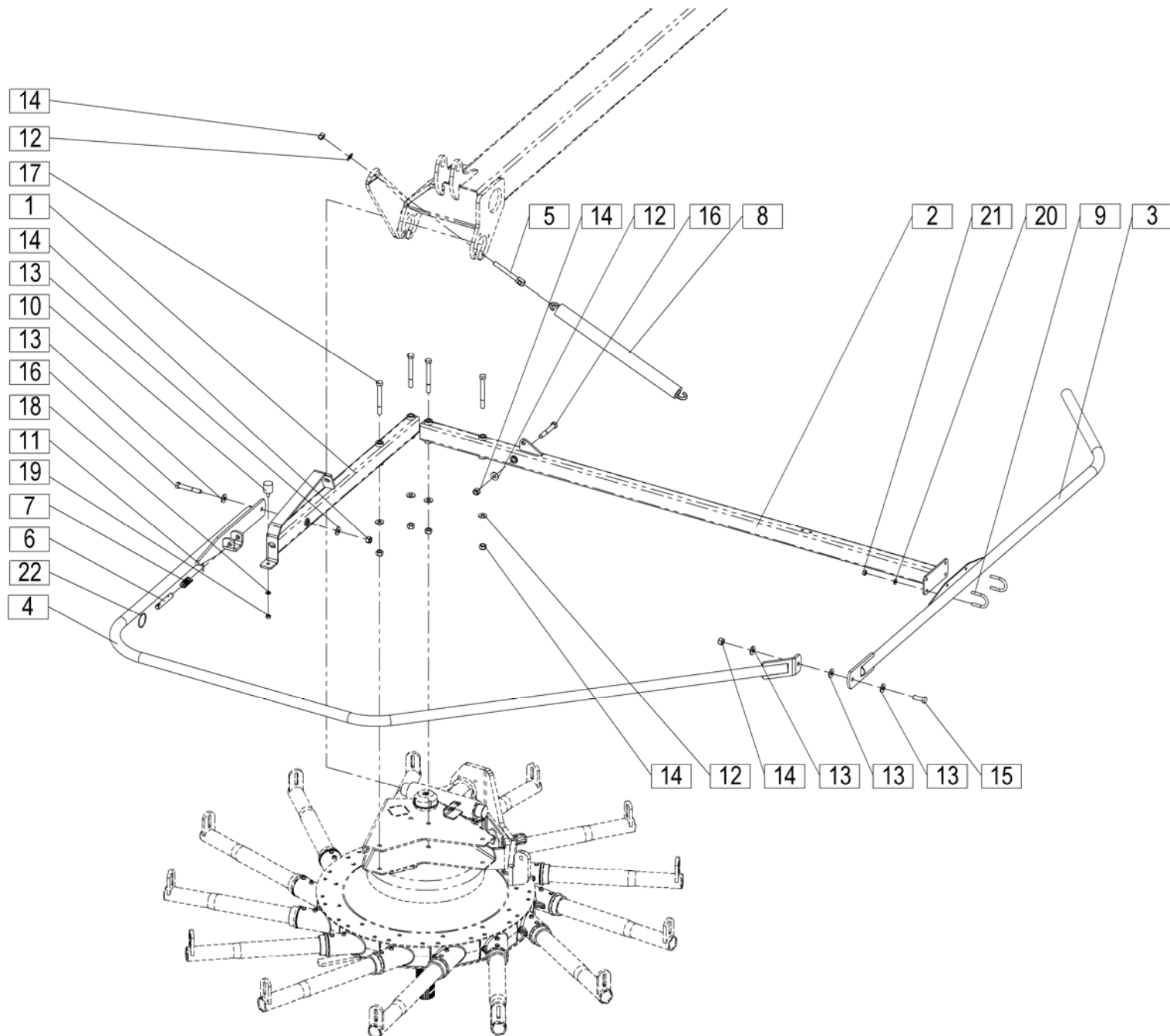




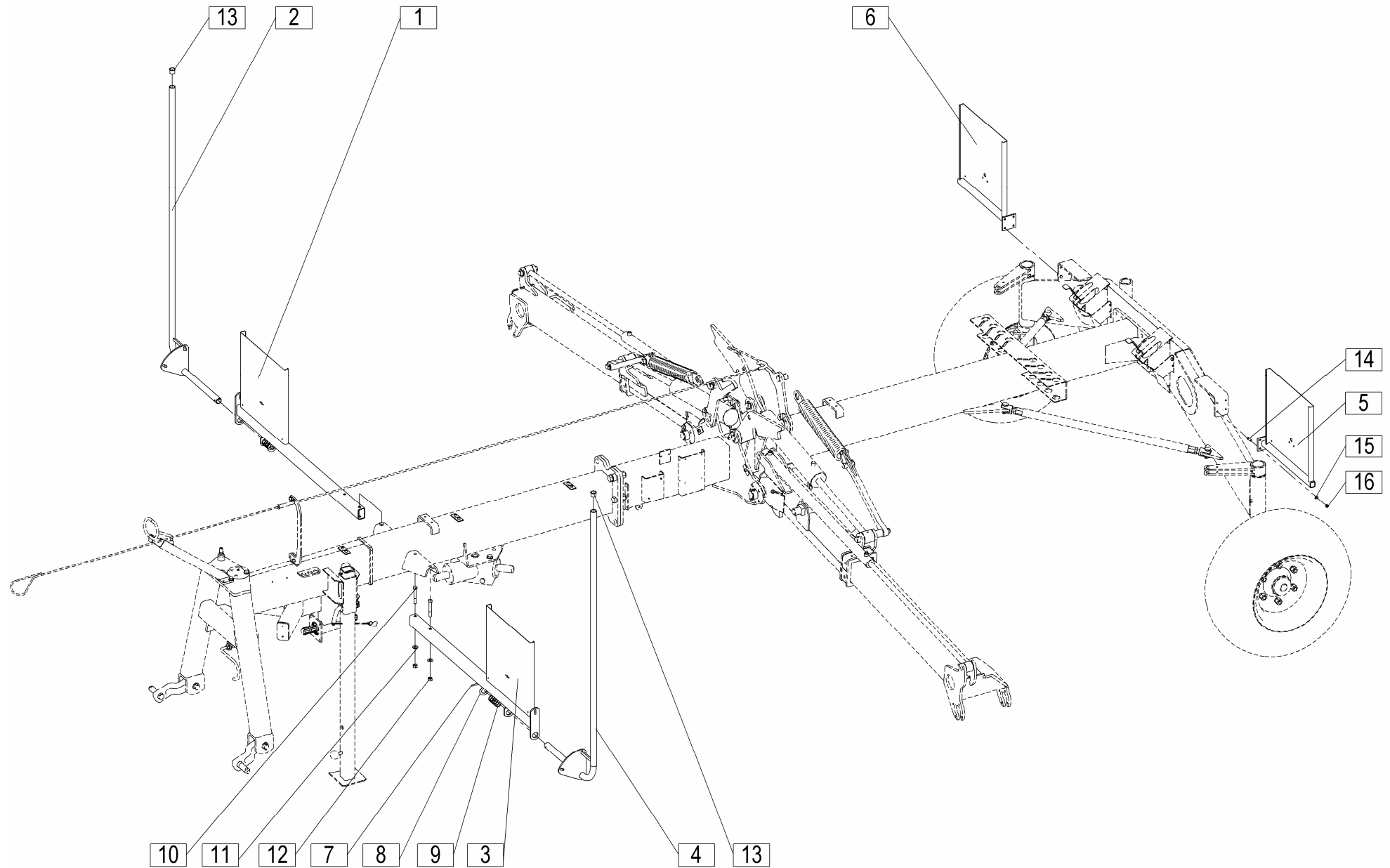




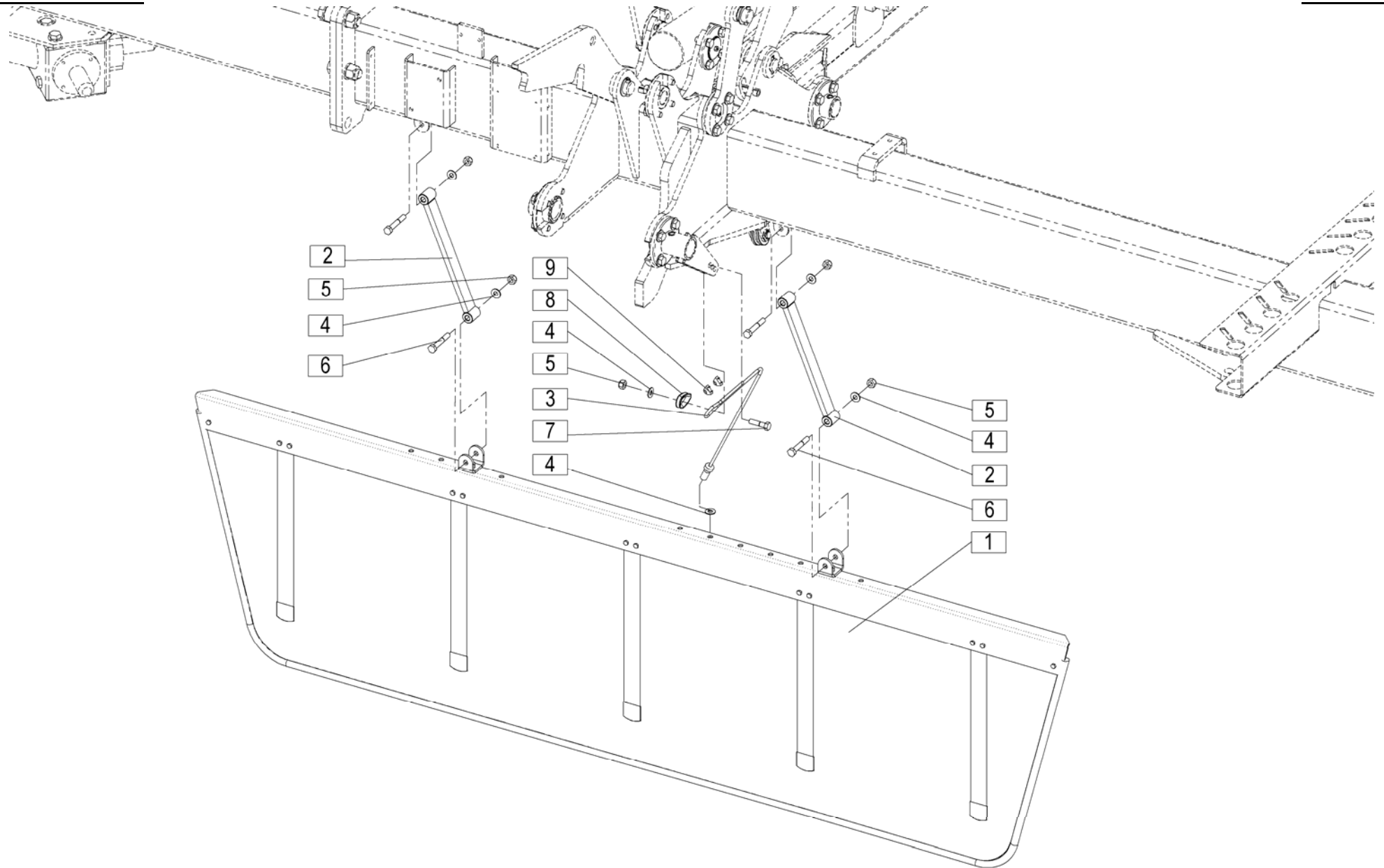




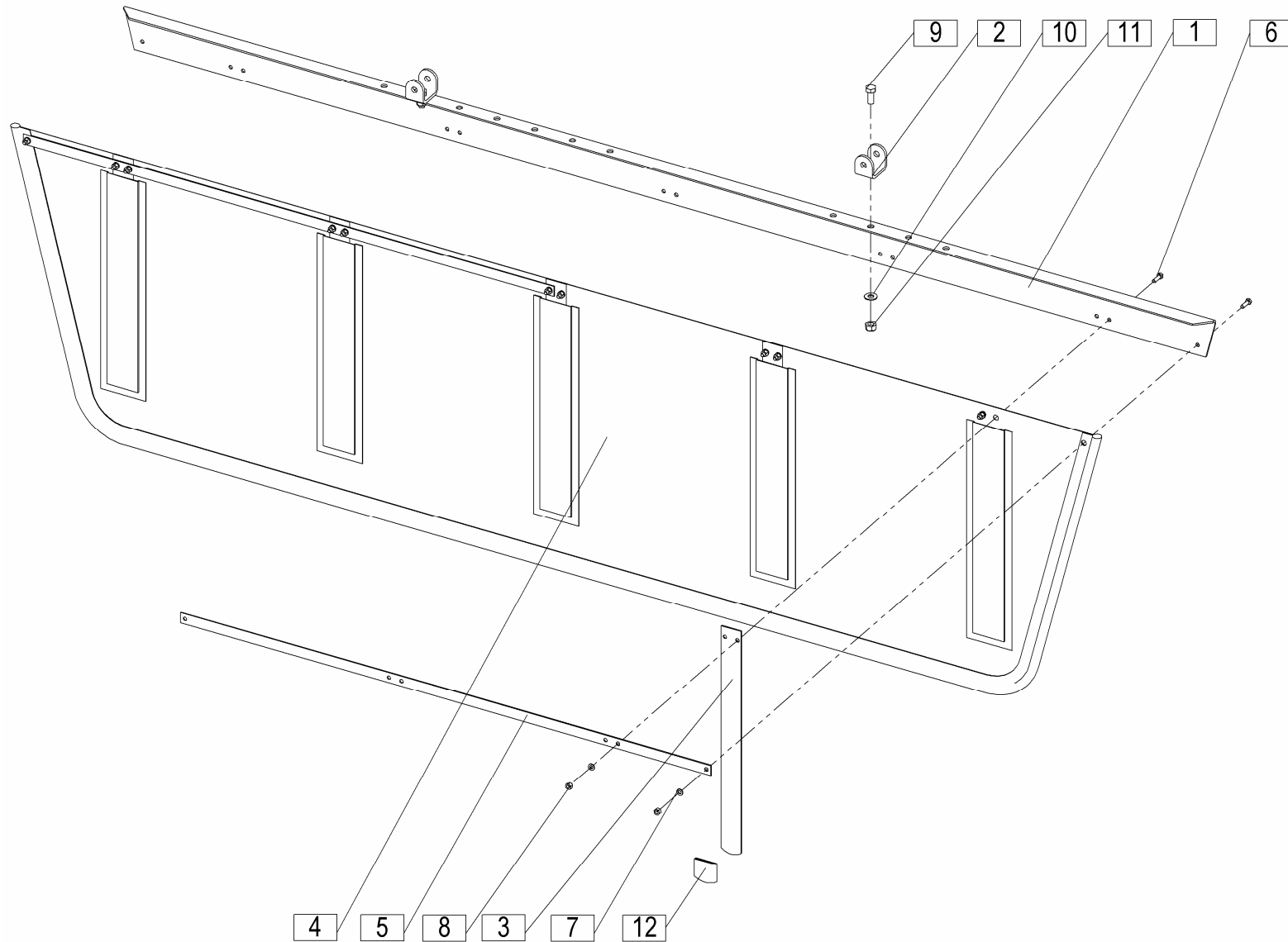






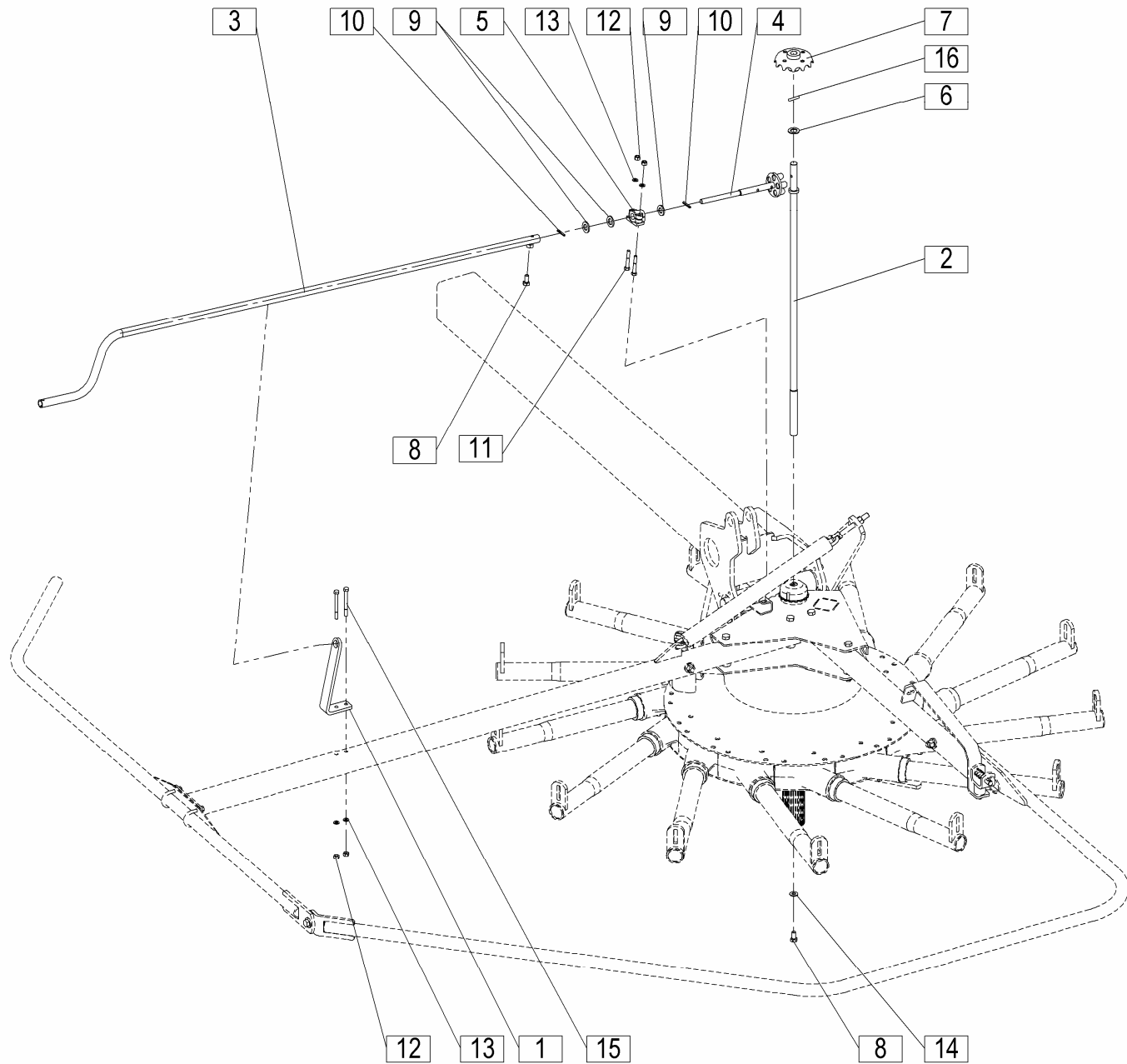




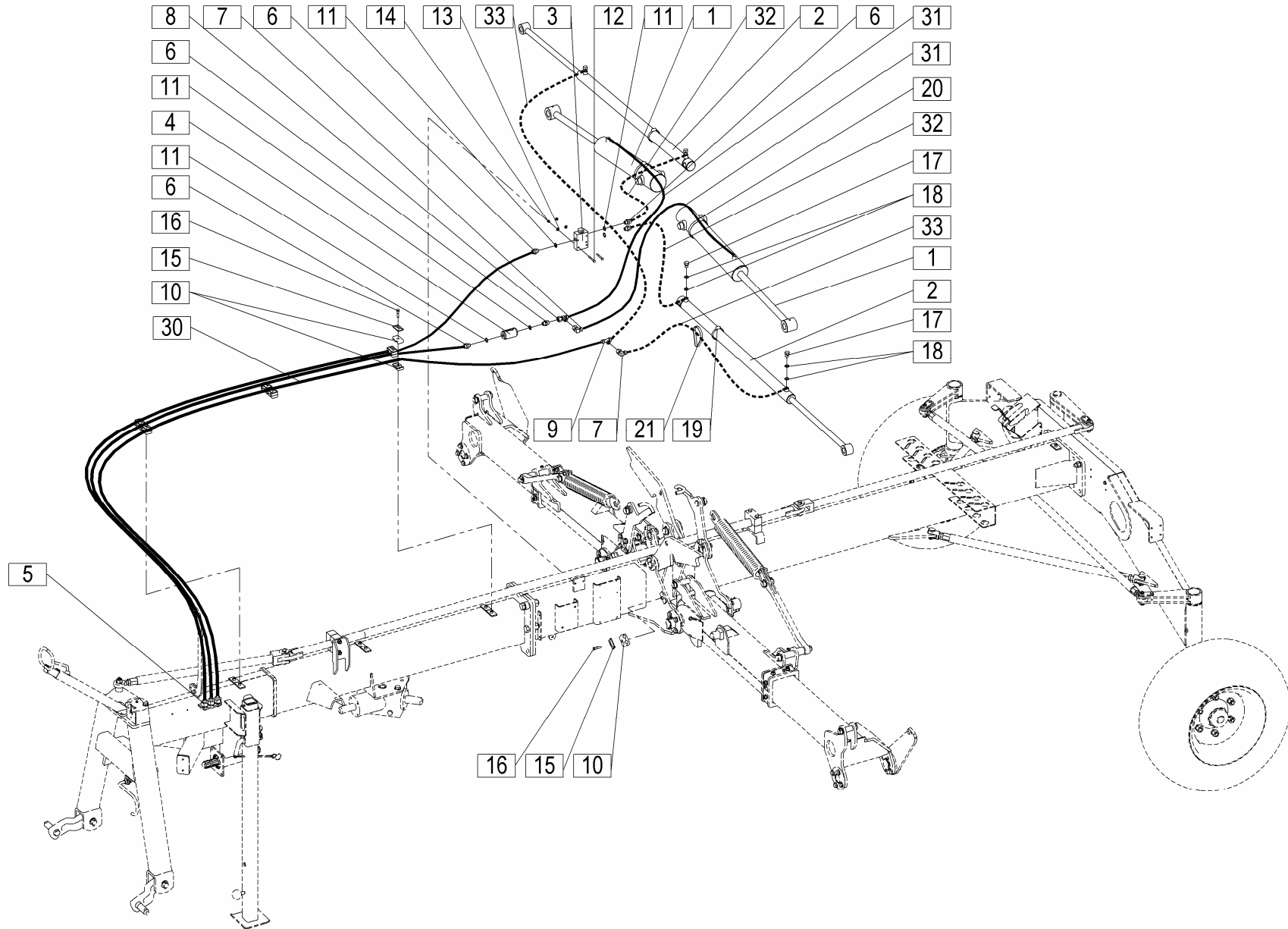




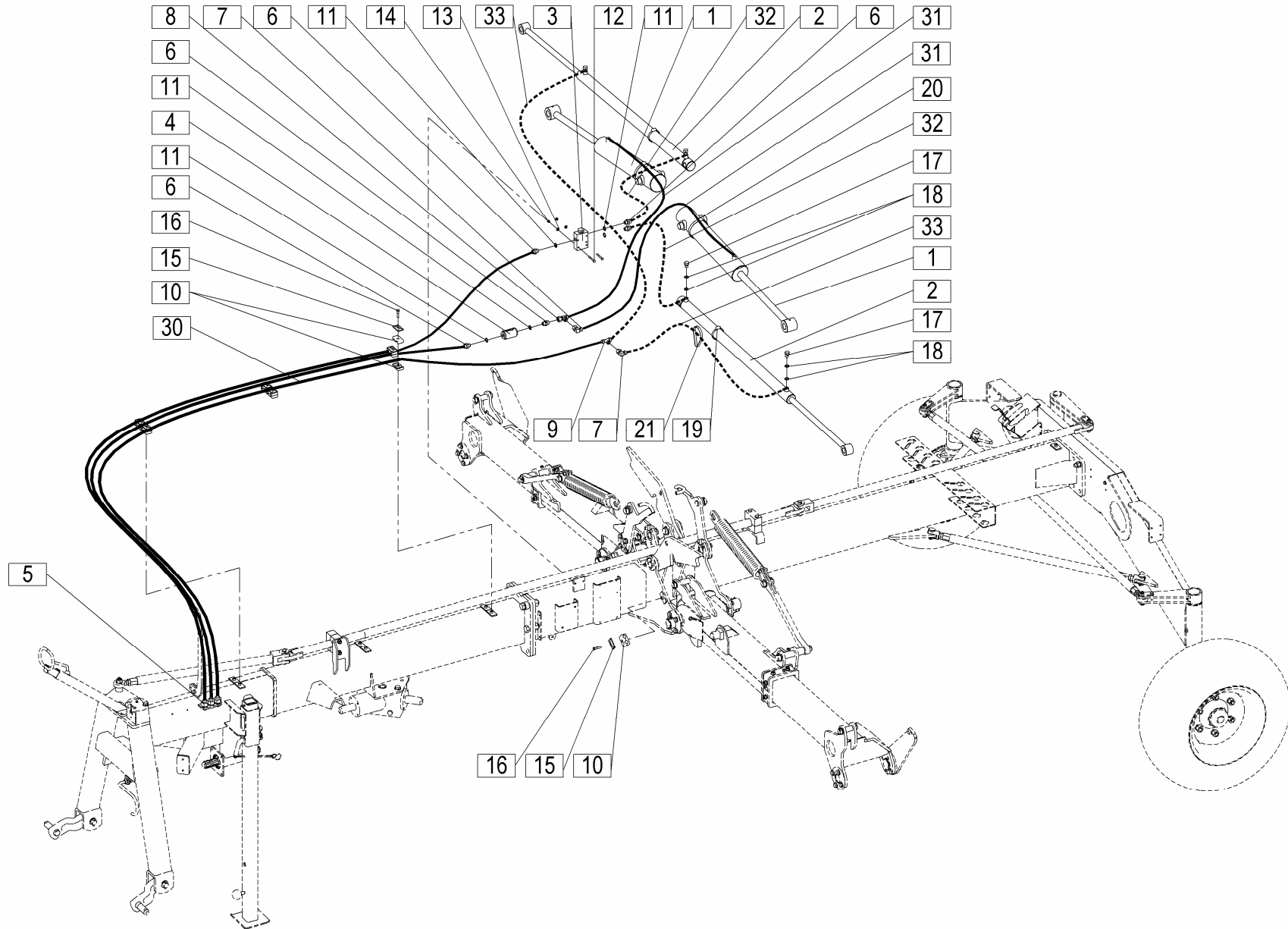




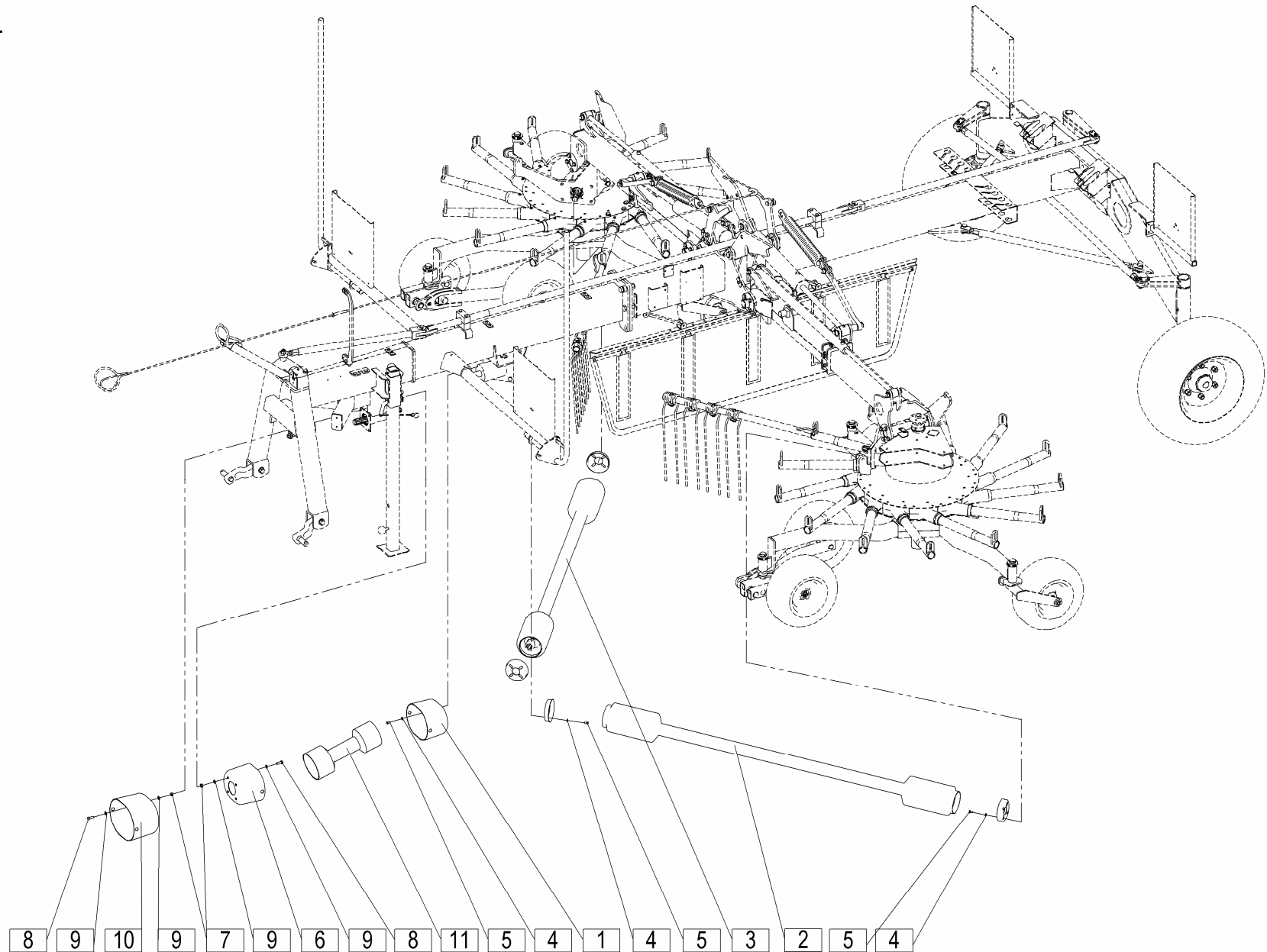






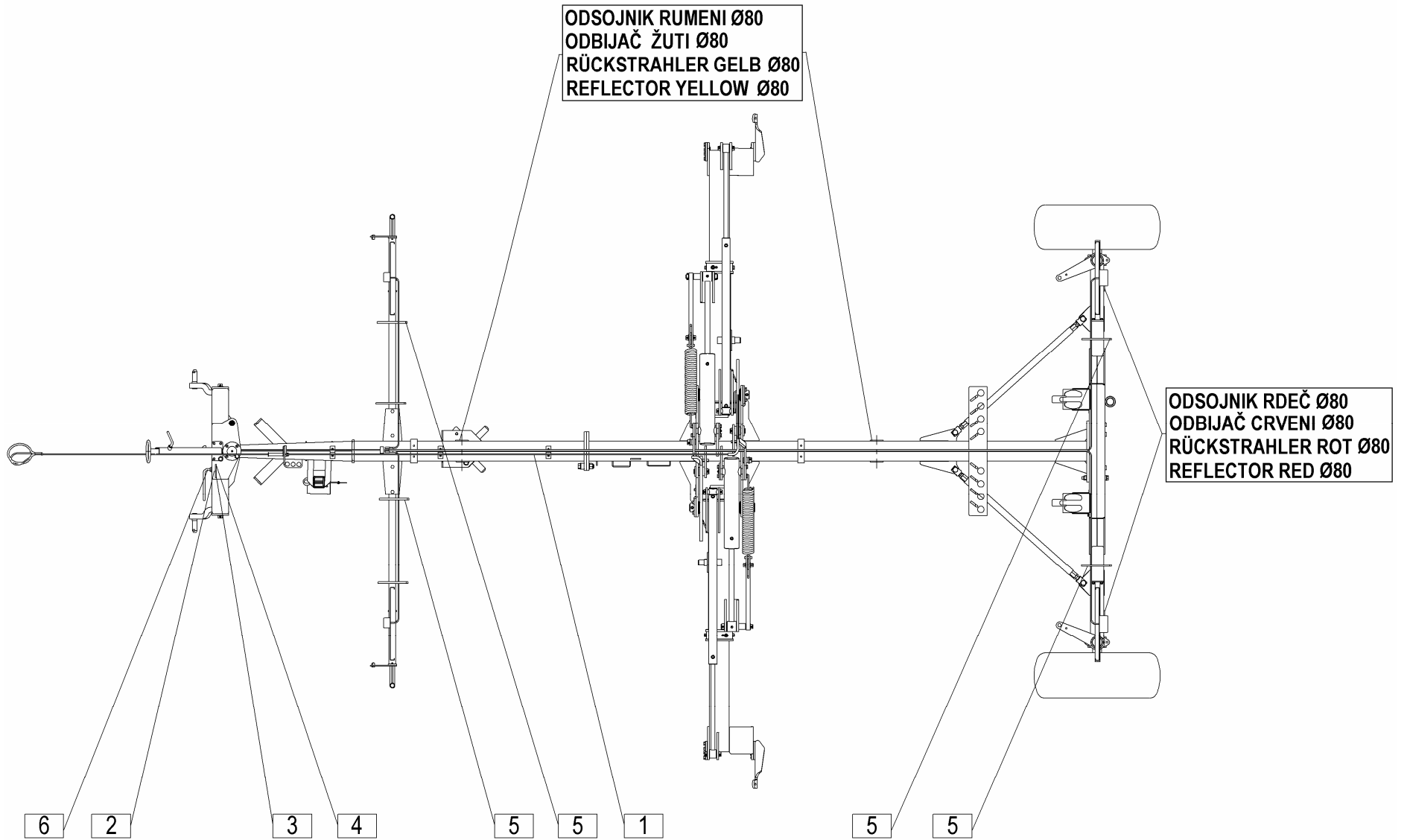




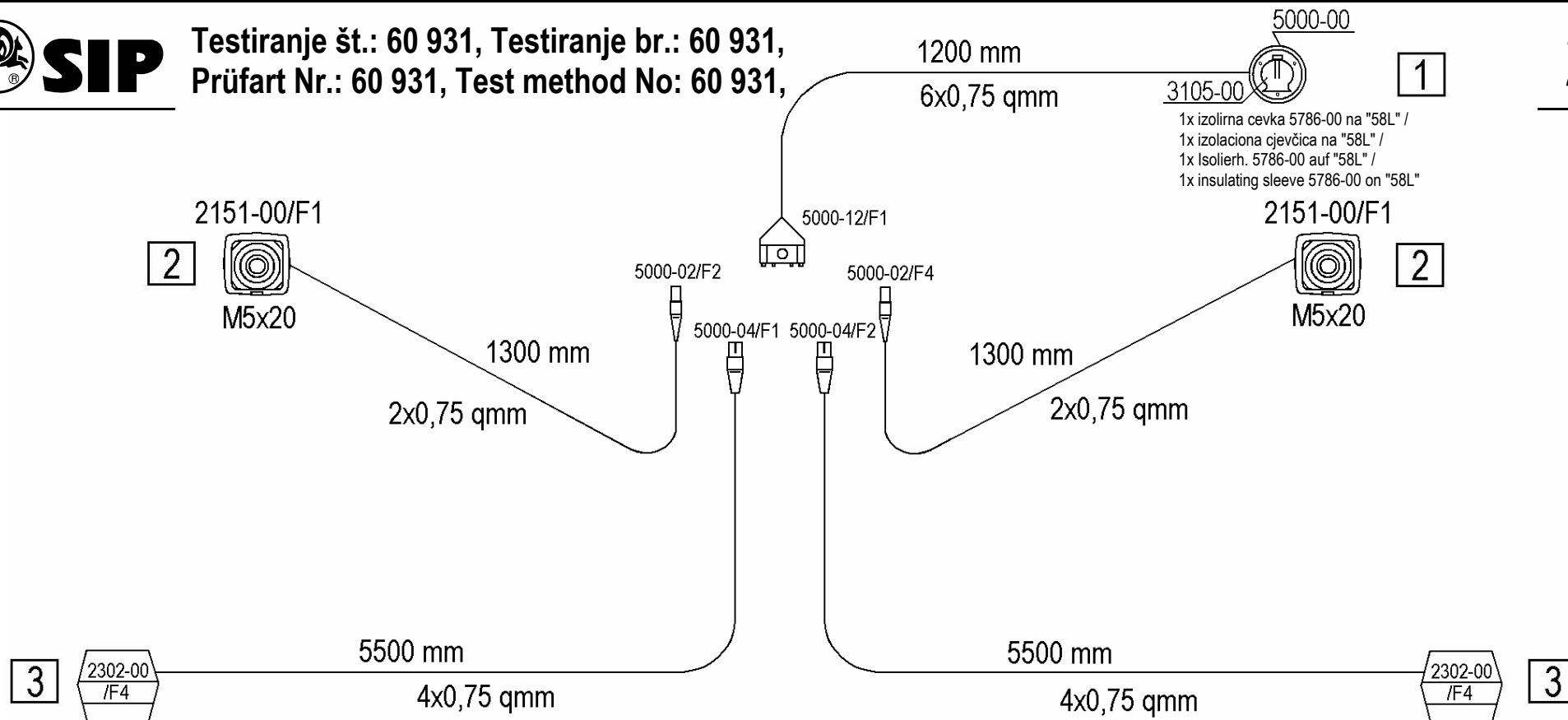






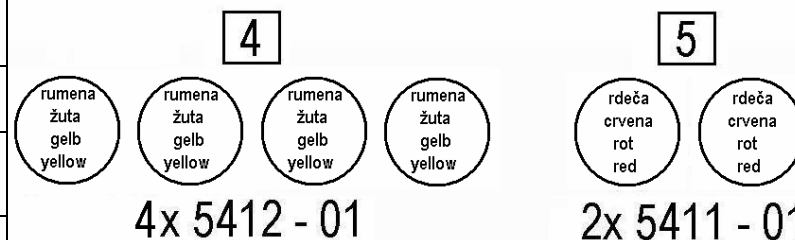






	DODATNA OPREMA:	(SLO)	(CRO)
4 kos	4808-00	odklopnik/ otkačnik	
2 kos	5411-01	odsevník/60mm/samolepilni/ refleksijsko staklo /60mm /samoljeplino	
4 kos	5412-01	odsevník/60mm/samolepilni/ refleksijsko staklo /60mm /samoljeplino	
8 kos	S500-00	matica M5/ matica M5	
8 kos	S502-00	zobata podložka M5/ zubata podložka M5	

	ZUBEHÖR / ACCESSORIES:	(D)	(GB)
4 Stk. / pcs	4808-00	Zugentlastungen/ strain relief	
2 Stk. / pcs	5411-01	Strahler rt/60mm/selbstkl. spotlight /60 mm/ selfadhesive	
4 Stk. / pcs	5412-01	Strahler ge/60mm/selbstkl. spotlight /60 mm/ selfadhesive	
8 Stk. / pcs	S500-00	Muttern M5/ Screw nut M5	
8 Stk. / pcs	S502-00	Zahnscheiben M5/ tooth lock washer M5	



Oprema svetlobna STAR 850/26  
Svetlosna oprema STAR 850/26

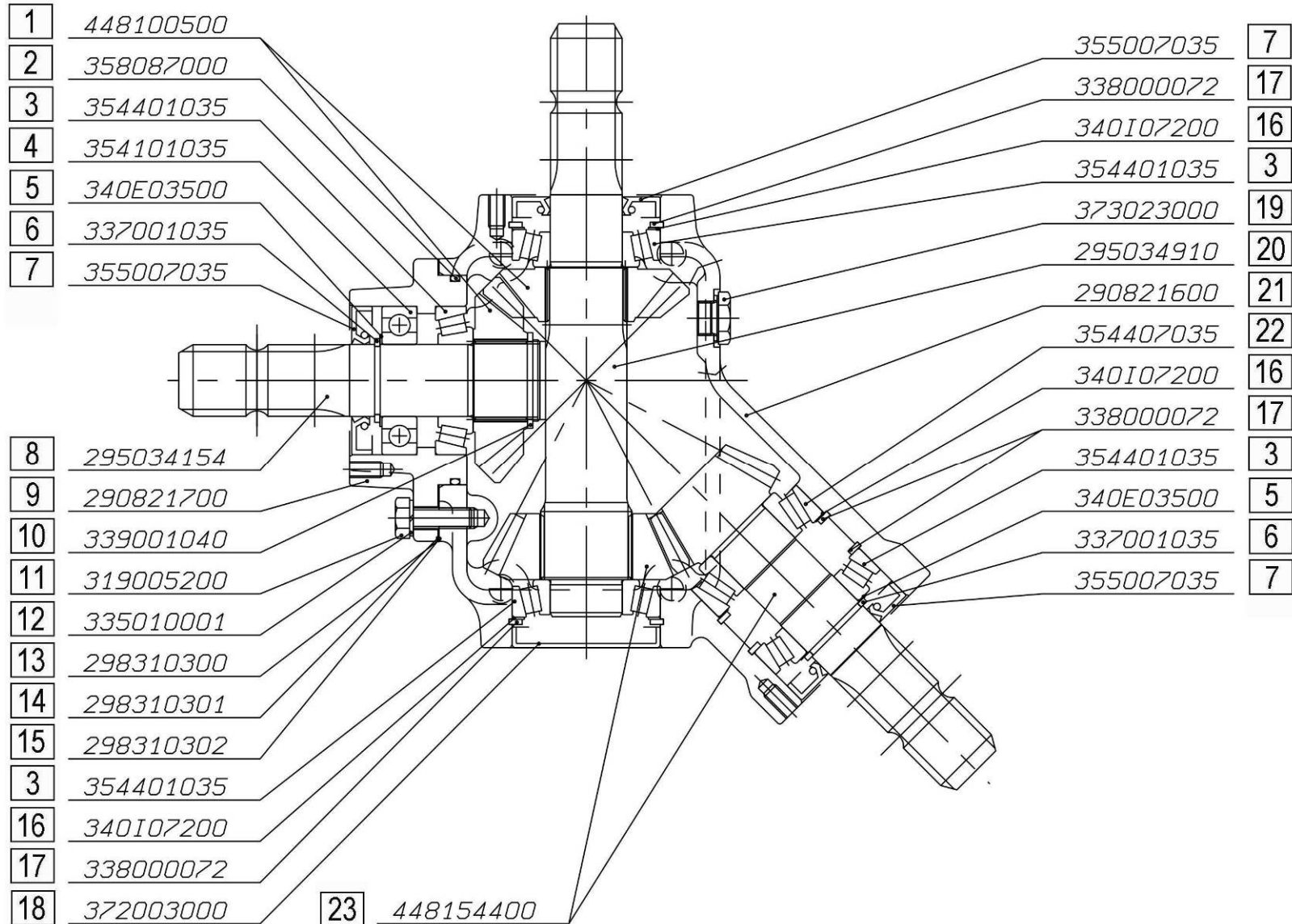
Beleuchtung STAR 850/26  
Electrical illumination STAR 850/26

(12 VOLT)  
Ident: 150656506

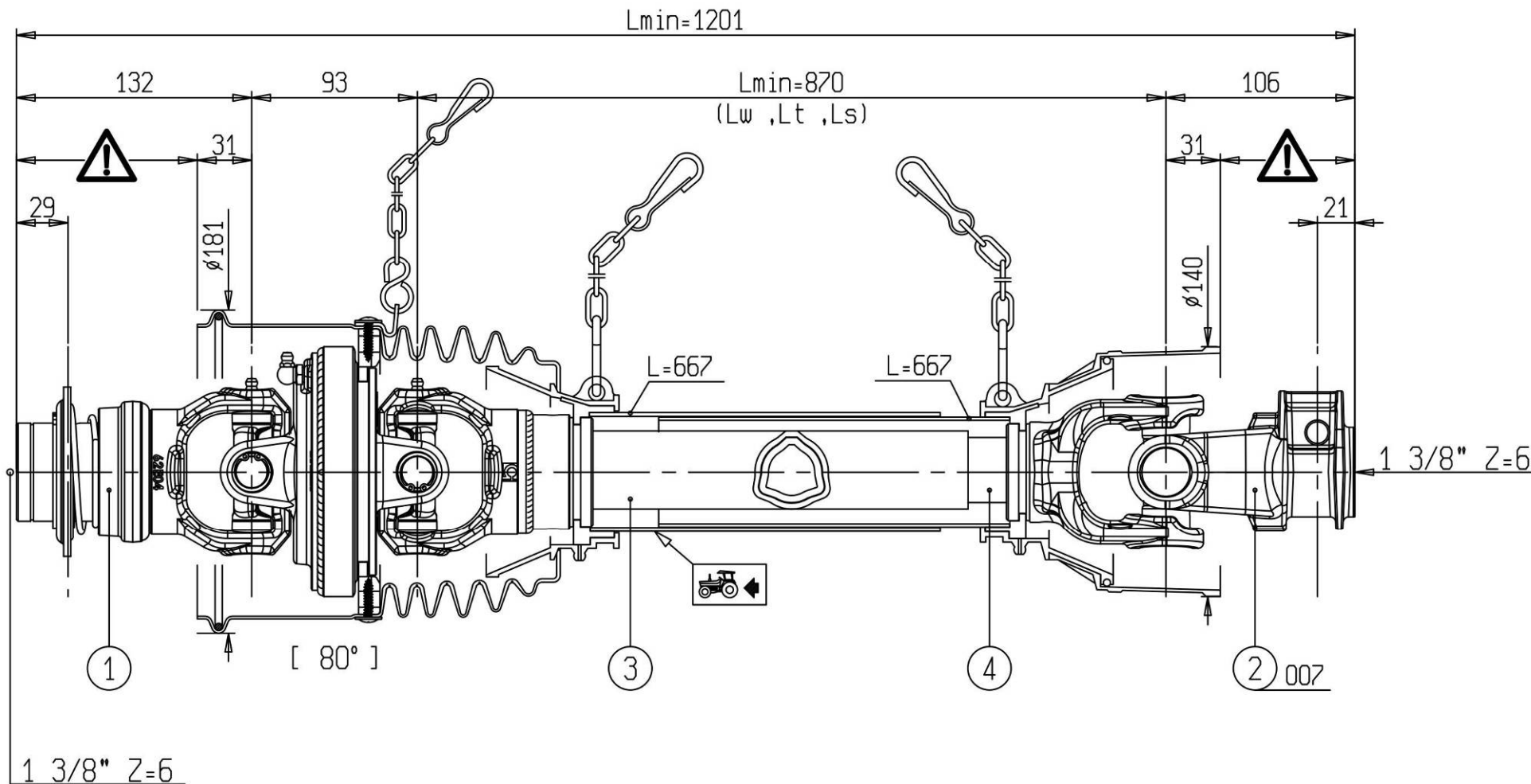
Koda za naročilo.: 83-1042-09  
Koda za narudžbu: 83-1042-09  
Bestell-Nr.: 83-1042-09  
Order No: 83-1042-09

STAR 850/26=+021

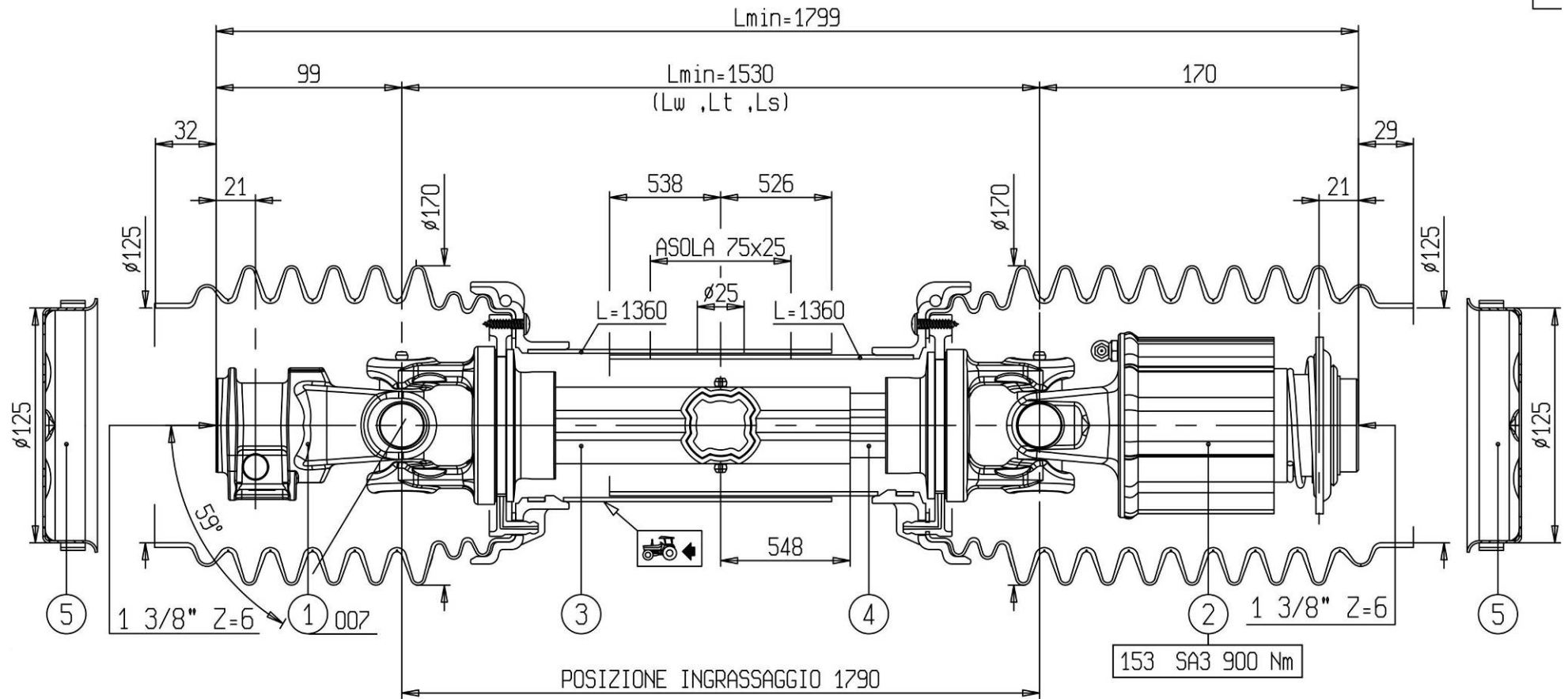


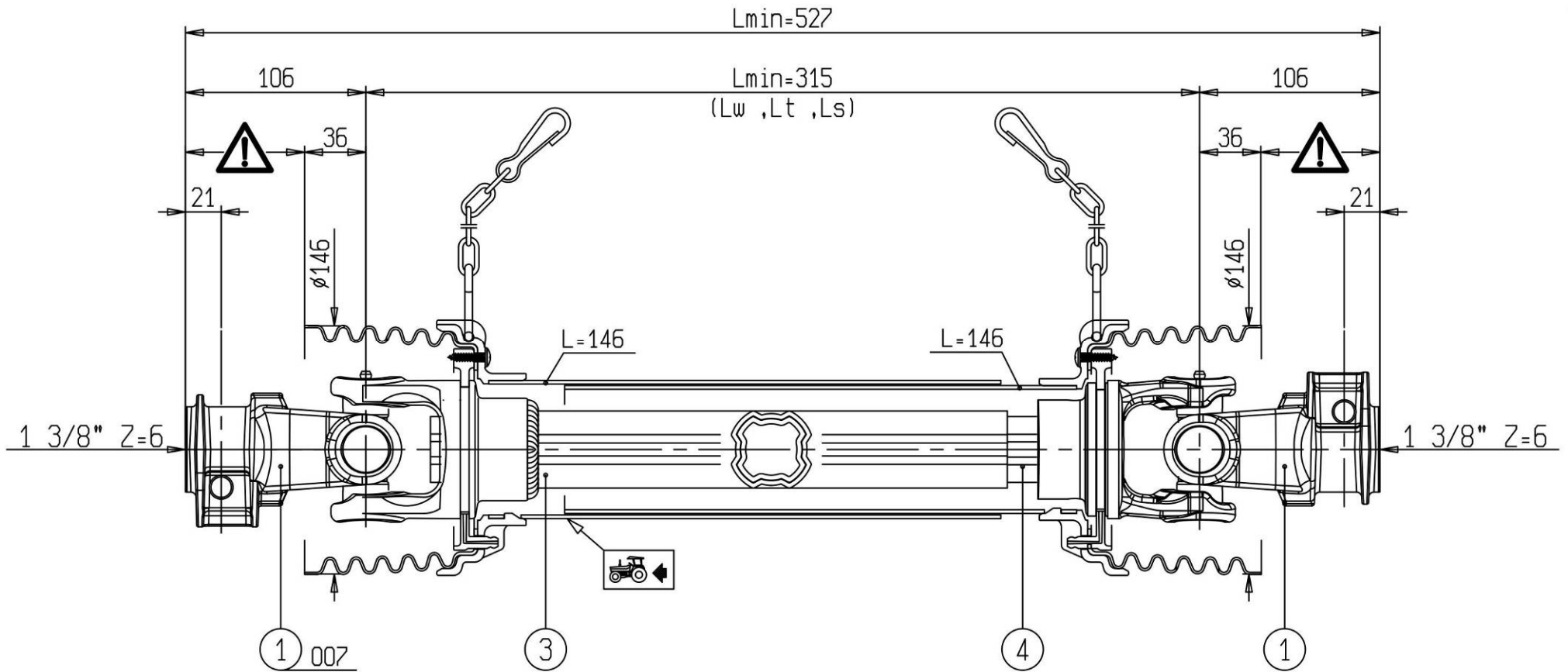


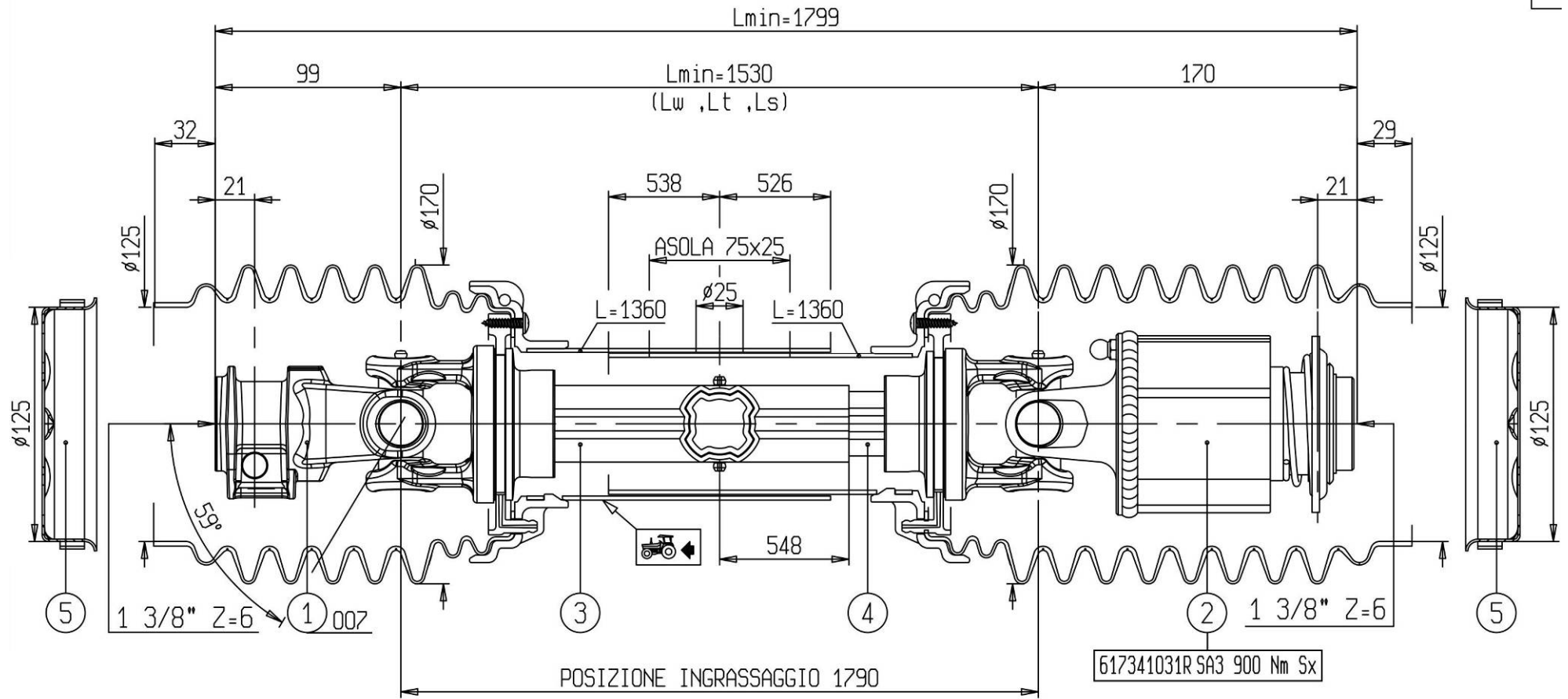



**KARDAN.094.0**
**Ident: 150646402**
**KARDAN.094.0**  
**GELENKWELLE.094.0**  
**P.T.O. SHAFT.094.0**
**Ident: 150646402**
**STAR 850/26=+021**




**KARDAN.097.0**
**Ident: 150659308**
**KARDAN.097.0**  
**GELENKWELLE.097.0**  
**P.T.O. SHAFT.097.0**
**Ident: 150659308**
**STAR 850/26=+021**


**KARDAN.098.0**
**Ident: 150659200**
**KARDAN.098.0**  
**GELENKWELLE.098.0**  
**P.T.O. SHAFT.098.0**
**Ident: 150659200**
**STAR 850/26=+021**


**KARDAN.099.0**
**Ident: 150659406**
**KARDAN.099.0**  
**GELENKWELLE.099.0**  
**P.T.O. SHAFT.099.0**
**Ident: 150659406**
**STAR 850/26=+021**

**SIP**

# POGODBENI SERVISI

**SIP**

## SLOVENIJA

<b>SIP ŠEMPETER d.d.</b> 3311 ŠEMPETER V SAVINJSKI DOLINI Tel: 03 70 38 500 Reklamacije: (0)3 70 38 562 Fax: 03 70 38 665	<b>SMOLIČ JOŽE</b> Artmanja vas 7, 8211 DOBRNIČ Tel: 07 34 65 600 Fax: 07 34 65 389 GSM: 041 693 221	<b>KMETIJSTVO POLANEC d.o.o</b> Pleterje 34 2324 LOVRENC NA DRAVSKEM POLJU Tel: 02 761 9300 Fax: 02 761 9306
<b>KMETIJSKI CENTER LAH</b> Klanec 13 1218 KOMENDA Tel: 01 8341 022 Tel: 01 8342 070 Tel: 01 8342 080 Tel: 01 8342 212 Fax: 01 8345 505	<b>RIKOTECH d.o.o.</b> Lepovče 23, 1310 RIBNICA Tel. / fax.: 01 83 61 483 GSM: 041 72 43 98	<b>AVTO CENTER ORMOŽ d.o.o.</b> Hardek 44/c, 2270 ORMOŽ Fax: 02 7416 410 Tel: 02 74 16 405 (servis) GSM: 031 322 939 Tel: 02 74 16 407 (trgovina) GSM: 031 891 529
<b>CREINA KRANJ</b> Vodnova 8, 4000 KRANJ Tel: 04 20 13 360 (centrala) Tel: 04 20 13 355 (servis) Fax: 04 20 13 363	<b>KZ KRKA z.o.o.</b> <b>OC AGROSERVIS Novo Mesto</b> Knafelčeva 2 8000 NOVO MESTO Tel: 07 393 01 11 Fax: 07 393 01 25 Tel: 07 393 01 10	<b>ŽIBRAT JANI</b> Mota 32, 9240 LJUTOMER Tel: 02 584 1130 Fax: 02 584 1130 GSM: 041 713 300
<b>AVTO ERŽEN d.o.o.</b> Podjelovo Brdo 1, 4225 SOVODENJ Tel: 04 510 80 70 Fax: 04 510 80 77 GSM: 041 721 706	<b>JAKŠE SAMO</b> Prvomajska c. 22 8310 ŠENTJERNEJ Fax / Tel: 07 3081 309	<b>FRANC ŠTAMUL s.p.</b> Vuhred 125 2365VUHRED Fax / Tel: 02 88 73 751 GSM: 041 332 684
	<b>TOMC MARJAN</b> Primostek 6 8332 GRADAC Tel: 07 30 58 513 GSM: 041 685 133	

## HRVAŠKA

<b>MF SERVIS</b> Filipčič Milorad Gradec 9, 10345 GRADEC Tel: ++385 01 897 058 GSM: 098 248 267	<b>PROIZVODNA OPRUGA DEŽANOVAC</b> DEŽANOVAC Tel: ++385 43 381 333 Tel: ++385 43 381 366 (trgovina) Fax: ++385 43 381 330	<b>AGM PANEX ČAKOVEC</b> Zagrebačka 101, 40300 ČAKOVEC Tel: ++385 40 384 144 Tel: ++385 40 384 354 Tel: ++385 40 384 351 (servis) Fax: ++385 40 384 355
<b>BOŽIČ VLADO</b> Brače Radiča 50 42232 MARTIJANEC Tel: ++385 42 673 020 GSM: 099 420 927	<b>ALKAR d.o.o.</b> Dubrovačka 67, 34000 POŽEGA Tel: ++385 34 274 671 Fax: ++385 34 273 433 GSM: 098 362 996 GSM: 098 365 211	<b>ALSO d.o.o.</b> Končanica 355 43505 KONČANICA Tel: ++385 43 325 124 GSM: 091 56 13 600

## BOSNA IN HERCEGOVINA

<b>P.P. MABI</b> Mrkodol h.h. 80240 TOMISLAVGRAD Tel: ++387 34 310 100	<b>AGROCOOP KOBATOVCI</b> 78255 BOSANSKI ALEKSANDROVAC Tel: ++387 51 582 041 (servis) GSM: ++387 65 510 290, Fax: ++387 51 580 800	<b>ACMA d.o.o.</b> Ljusina b.b. 77244 BOS. OTOKA Tel: ++387 37 477 018 Fax: ++387 37 477 039 GSM: ++387 61 155 905
---	---	---

## SRBIJA IN ČRNA GORA

<b>AGRO DRINIA</b> 38400 PRIZREN KOSOVO Tel / Fax: ++381 29 44 335 GSM: ++377 44 113 137	<b>JUGOMETAL d.o.o.</b> Kušljevački put b.b., 35210 SVILAJNAC Tel: ++381 35 312 391 Tel: ++381 35 312 027 Tel: ++381 35 311 696, Fax: ++381 35 312 331	<b>AGROAUTO PODGORICA</b> Ul. Bracana Bracanoviča 76 81412 SPUŽ Tel: ++381 81 881 784 Fax: ++381 81 636 290
--	--	---

## MAKEDONIJA

	<b>EURO POLOG</b> 1226 Zheline, TETOVO Tel: ++389 44 379 379, Fax: ++389 44 378 236	
--	---	--